

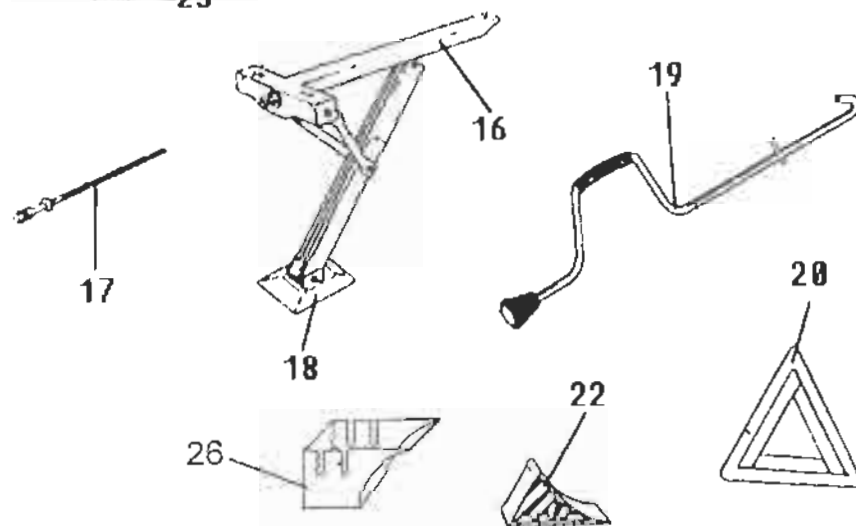
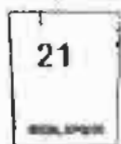
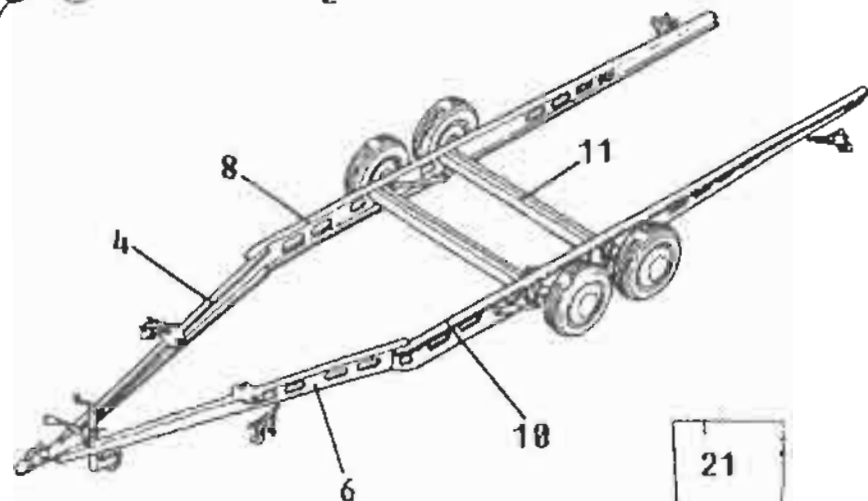
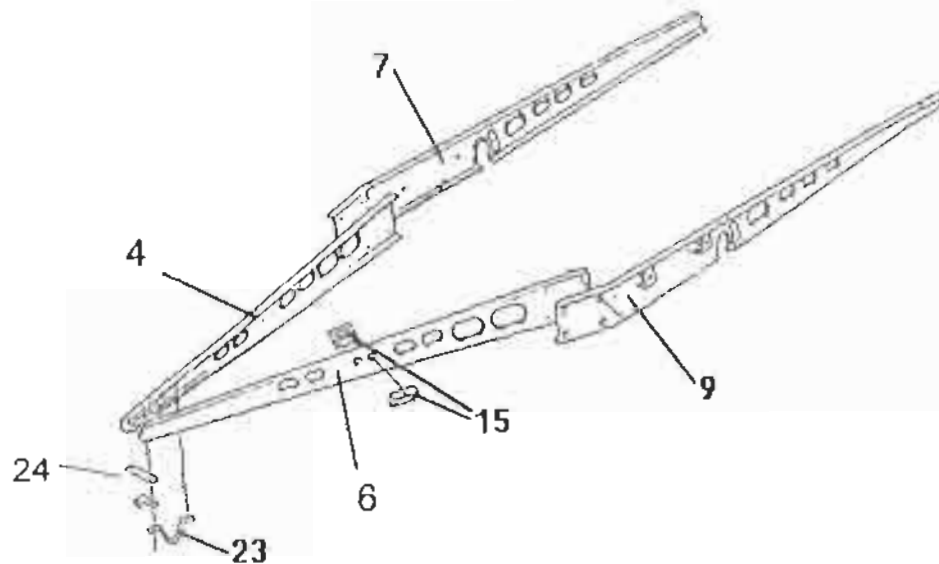
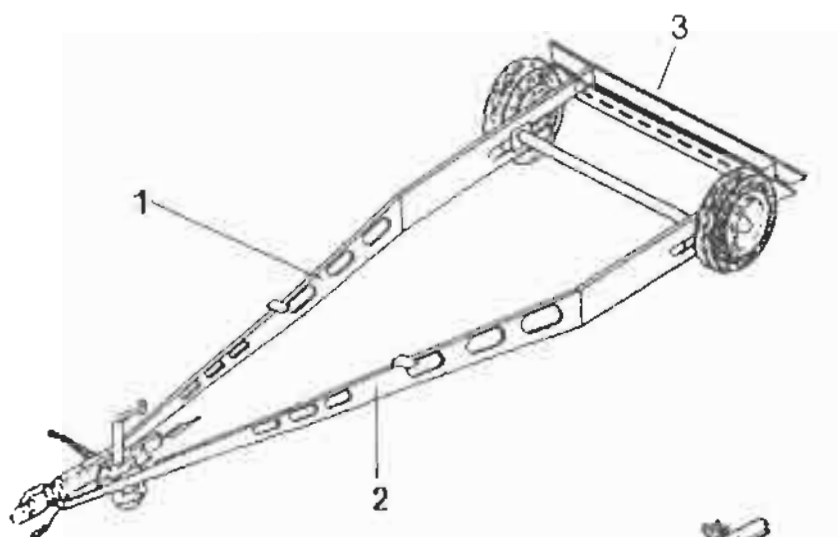
VARAOSAKIRJA VUOSIMALLI 1998
RESERVDELS KATALOG ÅRSMODELL 1998
SPAREPART CATALOG MODELYEAR 1998

| | | |
|-----|-----------------------------|---|
| 110 | Alusta Chassi Chassie | Aisaf, runkopalkit, kulmatuet, veivi, roiskesuojat jne. Ram;Dragbalkar;Hörnstöd;Vev;Stänkskydd M.M Frame side;Tension bar;Tail arm;Crank;Protection |
| 120 | Alusta Chassi Chassie | Nokkapyörä, rengas, vanne, pölykapseli Stödhjul;Fälg;Däck;Navkapsel Trailing wheel;Wheel;Tyre;Wheelside |
| 145 | Alusta Chassi Chassie | Vefokytkin Päskjutsbroms Overrun device |
| 160 | Alusta Chassi Chassie | Jarru S 2005-7 RASK, 250x40 KNOTT Hjulbroms S 2005-7 RASK, 250x40 KNOTT Hjulbroms S 2005-7 RASK, 250x40 KNOTT |
| 165 | Alusta Chassi Chassie | Jarru S2035-7 / S2304-7 (ECO) Broms S2035-7 / S2304-7 (ECO) Breaksystem S2035-7 / S2304-7 (ECO) |
| 170 | Alusta Chassi Chassie | Akseli Enkelaxel Singleaxle |
| 175 | Alusta Chassi Chassie | Teliakseli Boggiaxel Tandemaxle |
| 210 | Kori Kaross Body | Etu- & takapää Goldie 470, 530 Front & bakparti Articina, Goldie 470, 530 Front & rear Articina, Goldie 470, 530 |
| 211 | Kori Kaross Body | Etu- & takapää G5, S7, S9 Front & bakparti G5, S7, S9 Front & rear G5, S7, S9 |
| 212 | Kori Kaross Body | Etu- & takaosa Finlandia 610, 670 Front & bakparti Finlandia 610, 670 Front & rear Finlandia 610, 670 |
| 214 | Kori Kaross Body | Kaasupullotila Gasolkoffert Gasbottle box |
| 215 | Kori Kaross Body | Huoltoluukku Servicebox Servicebox |
| 220 | Kori Kaross Body | Ulkopuoli oikea sivu Goldie 470 Exteriör H sida Goldie 470 Exterior R hand Goldie 470 |
| 221 | Kori Kaross Body | Ulkopuoli vasen sivu Goldie 470 Exteriör V sida Goldie 470 Exteriör V sida Goldie 470 |

| | | |
|-----|------------------------|---|
| 222 | Kori Kaross Body | Ulkopuoli oikea sivu Goldie 530 Exteriör H sida Goldie 530 Exterior R hand Goldie 530 |
| 223 | Kori Kaross Body | Ulkopuoli vasen sivu Goldie 530 Exteriör V sida Goldie 530 Exterior L hand Goldie 530 |
| 226 | Kori Kaross Body | Ulkopuoli oikea sivu G5, S7, S9 Exteriör H sida G5, S7, S9 Exterior R hand G5, S7, S9 |
| 227 | Kori Kaross Body | Ulkopuoli vasen sivu G5, S7, S9 Exteriör V sida G5, S7, S9 Exterior L hand G5, S7, S9 |
| 234 | Kori Kaross Body | Ulkopuoli oikea sivu Finlandia 610, 670 Exteriör H sida Finlandia 610, 670 Exterior R hand Finlandia 610, 670 |
| 235 | Kori Kaross Body | Ulkopuoli vasen sivu Finlandia 610, 670 Exteriör V sida Finlandia 610, 670 Exterior L hand Finlandia 610, 670 |
| 240 | Kori Kaross Body | Ulkopuolen päättekappaleet Ändstycken utvändigt End piece outside |
| 245 | Kori Kaross Body | Alumiinilista Aluminiumlister Lists of aluminium |
| 250 | Kori Kaross Body | Kumi- ja muovilistat Gummlister och Plastlister Lists of Rubber / Plastic |
| 251 | Kori Kaross Body | Kumi- ja muovilistat Gummlister & Plastlister List of Rubber & Plastic |
| 255 | Kori Kaross Body | Ikkunan osat Fönsterdelar Windows parts |
| 260 | Kori Kaross Body | Kattoluukku ja kattoventiili Tackluckor och takventiler Roof-light and roof-ventilators |
| 275 | Kori Kaross Body | Ulko-ovi Ytterdörr Exterior door |
| 276 | Kori Kaross Body | Ulko-ovi osat Ytterdörrdelar Exterior door parts |
| 290 | Kori Kaross Body | Tyypittarrat Emblem Emblem |
| | | |
| | | |

| | | |
|-----|------------------|--|
| 315 | Lämmitin | Primus 2490 |
| | Värme | Primus 2490 |
| | Värme | Primus 2490 |
| 320 | Lämmitin | Sähköpatruuna |
| | Värme | Elpatroner |
| | Värme | Electric heater |
| 330 | Lämmitin | Muut lämmittimen osat |
| | Värme | Övriga värmekomponenter |
| | Värme | Other heating parts |
| 335 | Lämmitin | Lämmitysjärjestelmän osat |
| | Värme | Gummislangar |
| | Värme | Rubber tubes |
| 410 | Kaasujärjestelmä | Cramer 2-polttimoinen liesi |
| | Gasol | Cramer 2-lågig spis |
| | Gassystem | Cramer 2-pits burner |
| 421 | Kaasujärjestelmä | Cramer 3-polttimoinen liesi |
| | Gasol | Gramer-spis |
| | Gassystem | Gramer- cooker |
| 425 | Kaasujärjestelmä | Paineensäädin, kaasuletku, kaasuputki |
| | Gasol | Reduceringsventiler, rör, gasfördelare |
| | Gassystem | Regulator valve, gas hose, gas pipe |
| 430 | Kaasujärjestelmä | Muut kaasujärjestelmän komponentit |
| | Gasol | Övriga gaskomponenter |
| | Gassystem | Other gas parts |
| 435 | Kaasujärjestelmä | Jääkaappi E-lux RM 4401 L |
| | Gasol | Kylskåp E-lux RM 4401 L |
| | Gassystem | Refrigerator RM 4401 L |
| 436 | Kaasujärjestelmä | Jääkaappi E-lux RM 4231 |
| | Gasol | Kylskåp E-lux RM 4231 |
| | Gassystem | Refrigerator E-lux RM 4231 |
| 510 | Sähkö | Sisävalot |
| | El | Invändig belysning |
| | Electricity | Inside lights |
| 512 | Sähkö | Ulkovalot ja heijastimet |
| | El | Utvändig belysning och reflexer |
| | Electricity | Outside lights and reflektors |
| 513 | Sähkö | Muut sähkökomponentit 230 V |
| | El | Övriga elkomponenter 230 V |
| | Electricity | Other electricity parts 230 V |
| 515 | Sähkö | Muut sähkökomponentit 12 V |
| | El | Övriga elkomponenter 12 V |
| | Electricity | Other electricity parts 12 V |
| 520 | Sähkö | Toimintopaneli |
| | El | Manöverpanel |
| | Electricity | Operating panel |
| | | |
| | | |

| | | |
|-----|----------------------------------|--|
| 610 | Vesi Vatten Water | Puhdas vesi Färskvatten Fresh water |
| 615 | Vesi Vatten Water | Vesisäiliö 610 670 Fast vattentank 610 670 Watertank 610 670 |
| 620 | Vesi Vatten Water | Vesisäiliö S7, S9 Fast vattentank S7, S9 Watertank S7, S9 |
| 650 | Jätevesi Avlopp Soil water | Viemärijärjestelmä 1 Spillvattensystem 1 Sewerage system 1 |
| 653 | Jätevesi Avlopp Soil water | Viemärijärjestelmä 2 Spillvattensystem 2 Sewerage system 2 |
| 655 | Jätevesi Avlopp Soil water | Kasetti wc Kasettoalett Casette toilet |
| 656 | Jätevesi Avlopp Soil water | Kasetti wc:n säiliö, luukku yms. Kasettoalett Casette toilet |
| 675 | Wc Toalett Toilet | Goldie 470, 530 Goldie 470, 530 Goldie 470, 530 |
| 685 | Wc Toalett Toilet | Finlandia 610 670 Finlandia 610 670 Finlandia 610 670 |
| 695 | Wc Toalett Toilet | G5, S7, S9, G5, S7, S9, G5, S7, S9, |
| 700 | Sisäosa Inredning Interior | Goldie 470 Goldie 470 Goldie 470 |
| 706 | Sisäosa Inredning Interior | Goldie 530 Goldie 530 Goldie 530 |
| 708 | Sisäosa Inredning Interior | Goldie 530 Makuuhuoneversiot Goldie 530 Sovrum versioner Goldie 530 Bedroom models |
| 712 | Sisäosa Inredning Interior | Solifer G5 Solifer G5 Solifer G5 |
| 724 | Sisäosa Inredning Interior | Solifer S7 S9 Solifer S7 S9 Solifer S7 S9 |
| 735 | Sisäosa Inredning Interior | Solifer G5 S7 S9 Makuuhuoneversiot Solifer G5 S7 S9 Sovrum versioner Solifer G5 S7 S9 Bedroom models |



SOLIFERAlusta
Chassi
Chassie

110

Aisat, runkopalkit, kulmatuet, veivi, roiskeuojat jne.
Ram; Dragbalkar; Harnstöd; Vev; Stänkskydd M.M
Frame side; Tension bar; Tail arm; Crank; Protection

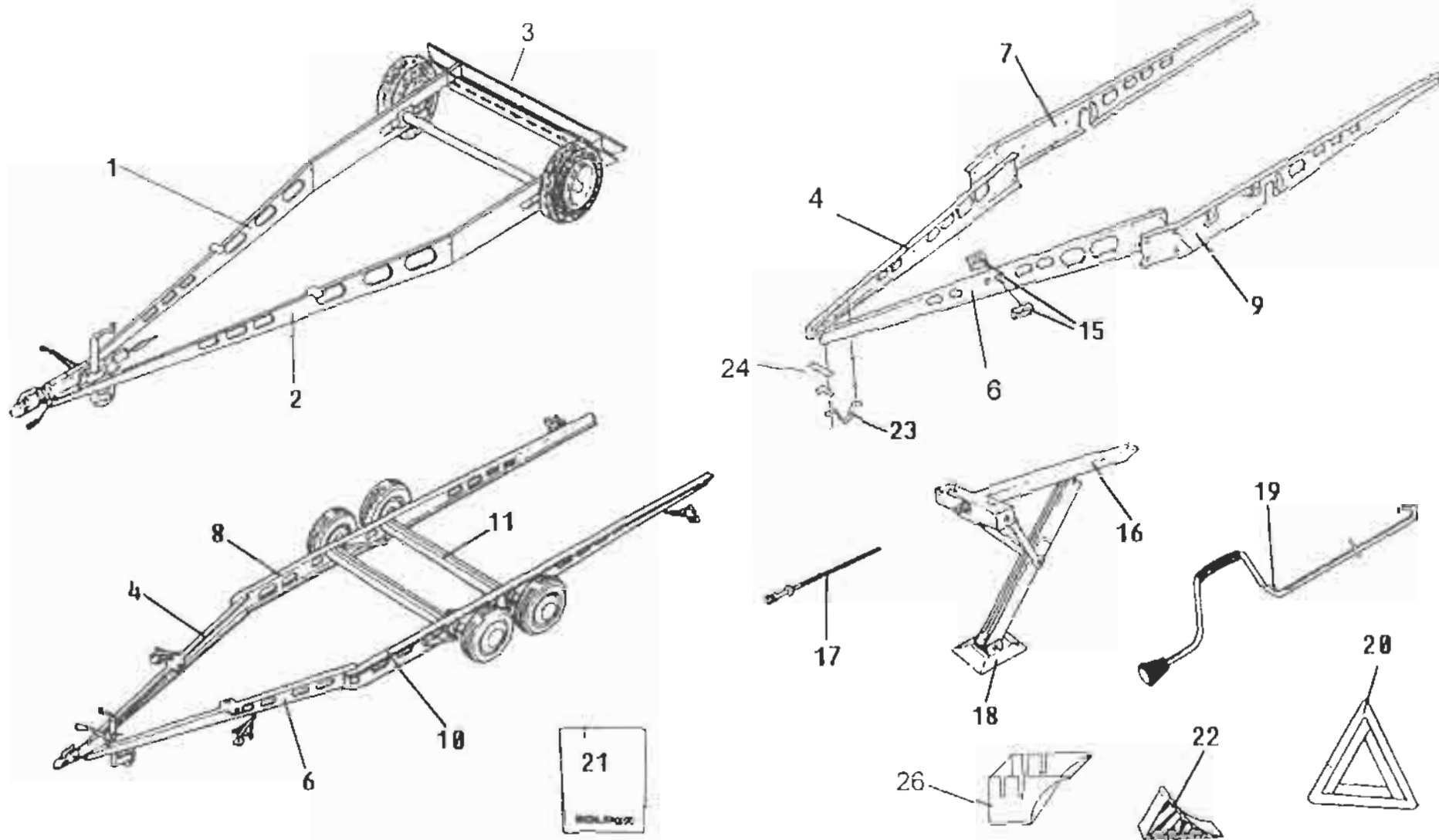
X=vakio/ standard

M=Menu-varustelu maasta riippuen/ Menu-utrustning beroende på land/ Menu-equipment due to country specification

98

| Kuva Pos. Fig. | Varaosan nro Del.nr. Part.nr. | Kuvaus Benämning Description | | | Code 470 | Code 530 | G5 | 57 | 59 | Perustulo 612 | Perustulo 620 | Huom. Anm. Obs. |
|----------------------|-------------------------------------|------------------------------------|-------------------|--------------------------|----------|----------|----|----|----|---------------|---------------|-----------------------|
| 1 | 2703-3048 | Runko/vetoaisa oikea | Chassi/dragbalk H | Tension bar/frame side R | | X | | | | | | |
| 1 | 2703-3050 | Runko/vetoaisa oikea | Chassi/dragbalk H | Tension bar/frame side R | X | | | | | | | |
| 2 | 2703-3049 | Runko/vetoaisa vasen | Chassi/dragbalk V | Tension bar/frame side L | | X | | | | | | |
| 2 | 2703-3047 | Runko/vetoaisa vasen | Chassi/dragbalk V | Tension bar/frame side L | X | | | | | | | |
| 3 | 9300-2468 | Takopalkki | Bakbalk | End frame | X | X | | | | | | |
| 4 | 9002-2022 | Vetoaisa oikea | Dragbalk H | Tension bar R | | | X | X | X | X | X | |
| 6 | 9002-2023 | Vetoaisa vasen | Dragbalk V | Tension bar L | | | X | X | X | X | X | |
| 7 | 9001-7772 | Runkopalkki oikea | Rambalk H | Frame Side R | | | X | | | | | |
| 7 | 9001-7472 | Runkopalkki oikea | Rambalk H | Frame Side R | | | | X | | | | |
| 7 | 9001-7562 | Runkopalkki oikea | Rambalk H | Frame Side R | | | | | X | | | |
| 7 | 9000-5246 | Runkopalkki oikea | Rambalk H | Frame Side R | | | | | | X | | |
| 8 | 9001-5791 | Runkopalkki oikea | Rambalk H | Frame Side R | | | | | | | X | |
| 9 | 9001-7771 | Runkopalkki vasen | Rambalk V | Frame Side L | | | X | | | | | |
| 9 | 9001-7471 | Runkopalkki vasen | Rambalk V | Frame Side L | | | | X | | | | |
| 9 | 9001-7563 | Runkopalkki vasen | Rambalk V | Frame Side L | | | | | X | | | |
| 9 | 9000-5245 | Runkopalkki vasen | Rambalk V | Frame Side L | | | | | | X | | |
| 10 | 9001-5790 | Runkopalkki vasen | Rambalk V | Frame Side L | | | | | | | X | |
| 11 | 9001-5792 | Jarrupalkki | Bromsvajerbalk | Strengljer girder | | | | | | | X | |

Huom./ Anm./Obs.



SOLIFERAlusta
Chassi
Chassis

110

Aisat, runkopalkit, kulmatuet, voivi, roiskeuojat jno.
Ram; Dragbalkar; Hömstöd; Vev; Stänkskydd M.M
Frame side; Tension bar; Tail arm; Crank; Protection

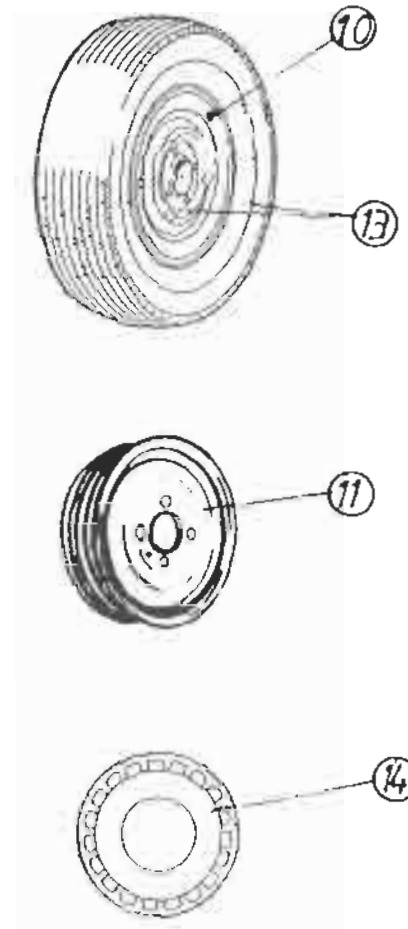
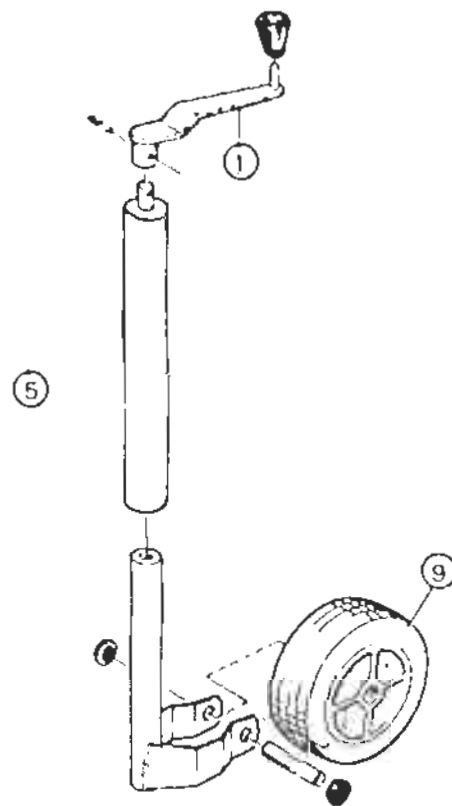
X=vakio/ standard

M=Menu-varustelu maasta riippuen/ Menu-utrustning beroende på land/ Menu-equipment due to country specification

98

| Kuva Pos. Fig. | Varaosan nro Det.nr. Part.nr. | Kuvaus Benämning Description | | | | | | | | | | Huom. Anm. Obs. |
|----------------------|-------------------------------------|--------------------------------------|--------------------------------|----------------------------------|---|---|---|---|---|---|---|-----------------------|
| | | | | | | | | | | | | |
| 15 | 9002-2024 | Aisan kiinnitinpari | Dragbalkens fästjärn parvis | Fixing parts drawbar | | | X | X | X | X | X | |
| 16 | 9000-3165 | Kulmatuki pitkällä lenkillä | Hömstöd främre och bakre | Corner steady | X | X | X | X | X | X | X | |
| 16 | 0094-0184 | Kulmatuki lyhyellä lenkillä lattiaan | Hömstöd bakre | Corner steady | X | X | | | | | | |
| 16 | 9001-7296 | Kulmatuki lyhyellä lenkillä runkoon | Hömstöd bakre | Corner steady | | | X | X | X | | | |
| 17 | 2706-0501 | Kierretappi 9000-3165 kulmatukeen | Hömstöds-skruv | Operating tread | X | X | X | X | X | X | X | |
| 17 | 2706-0310 | Kierretappi 0094-0184 kulmatukeen | Hömstöds-skruv | Operating tread | X | X | | | | | | |
| 17 | 2706-0523 | Kierretappi 9001-7296 kulmatukeen | Hömstöds-skruv | Operating tread | | | X | X | X | | | |
| 18 | 2706-0313 | Kulmatuen talle + nelli | Platte | Plate | X | X | X | X | X | X | X | |
| 19 | 0094-0072 | Kulmatuen kampi nupilla | Hömstödsvev | Crank | X | X | X | X | X | X | X | |
| 20 | 1729-1004 | Varoituskolmio | Varningstriangel | Warning triangle | X | X | X | X | X | X | X | |
| 21 | 0045-4460 | Roiskeläppä h=300 | Stänkskydd | Protection | X | X | X | X | X | X | X | |
| 22 | 0090-0123 | Jarrukilla | Bromskloss | Wheel lock wedge | X | X | X | X | X | X | X | |
| 23 | 0094-0064 | Velokytöimen suoja rauta | Skyddsjärn för påskjutsbromsen | Protectionbar for overrun device | X | X | X | X | X | X | X | |
| 24 | 0045-2290 | Aisan tuki rauta | Stödjärn för dragbalkar | Support for frame beam | X | X | X | X | X | X | X | |
| 26 | 9001-2262 | Jarrukillan pidin | Hållare till Bromskloss | Socket for wheel lock wedge | X | X | X | X | X | X | X | |

Huom./ Anm./Obs.



SOLIFER

Alusta
Chassi 120
Chassie

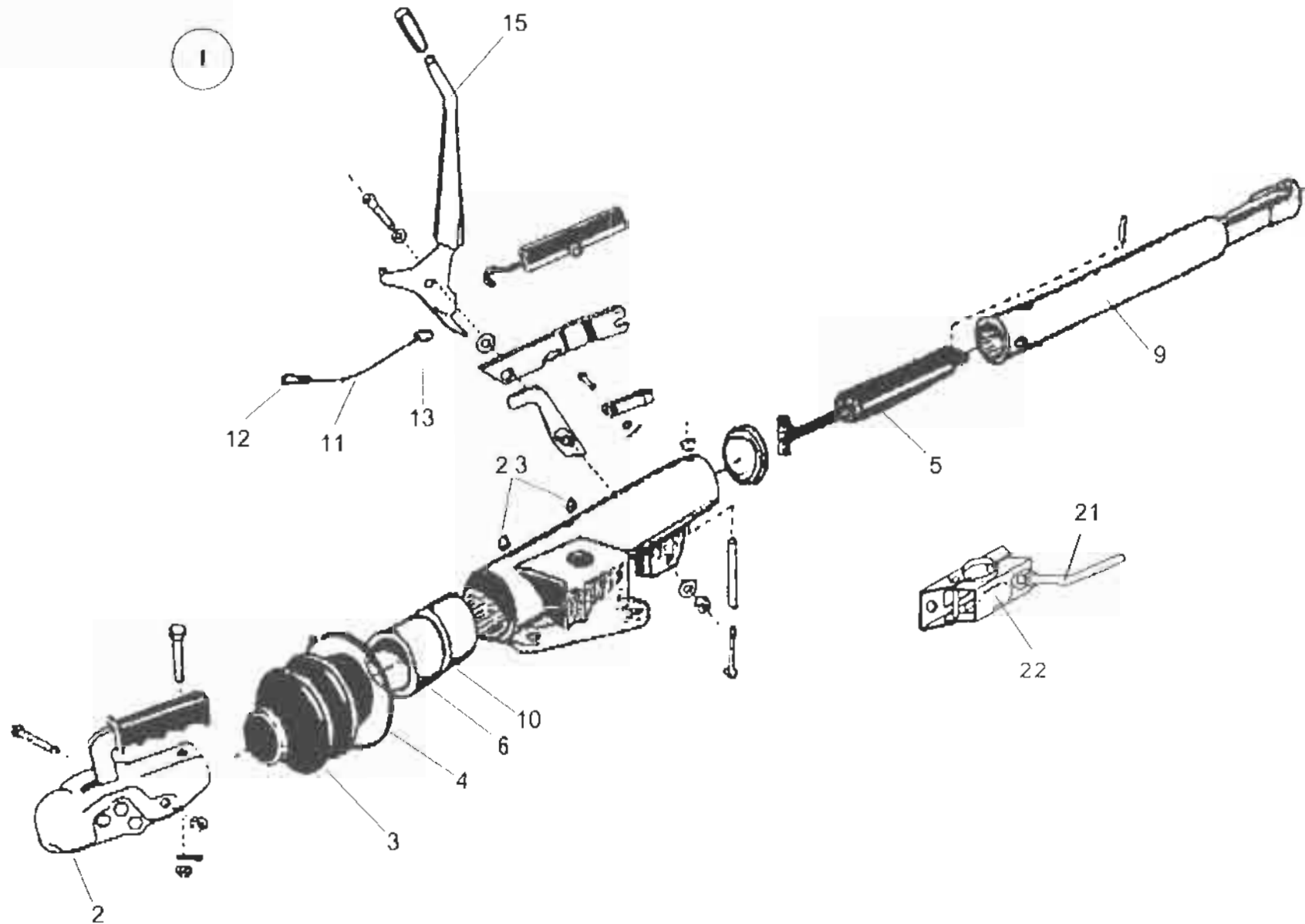
Nokkapyörä, rengas, vanne, pölykapseli
Stödhjul; Fälg; Däck; Navkapsel
Trailing wheel; Wheel; Tyre; Wheelside

X=vakio/ standard M=Menu-varustelu maasta riippuen/ Menu-utrustning beroende på land/ Menu-equipment due to country specification

98

| Kuva Pos. Fig. | Varaosan nro Def.nr. Part.nr. | Kuvaus Benämning Description | | | | Glade 470 | Glade 530 | C3 | S7 | S9 | Finland 610 | Finland 670 | Huom. Anm. Obs. |
|----------------------|-------------------------------------|------------------------------------|----------------------------|------------------------|--|-----------|-----------|----|----|----|-------------|-------------|-----------------------|
| 1 | 2706-0182 | Nokkapyörän kampi | Vev | Crank | | X | X | X | X | X | X | X | |
| 5 | 0094-0141 | Nokkapyörä, täydellinen | Stödhjul kpl. | Trailing wheel cpl. | | X | X | X | X | X | X | X | |
| 9 | 2706-0187 | Nokkap. pyörä 225x75 | Hjul | Wheel solid rubber | | X | X | X | X | X | X | X | |
| 10 | 0094-0005 | Tubeless-venttiili | Tubeless venttili | Tubless-valve | | X | X | X | X | X | X | X | |
| 11 | 2705-3426 | Levypyörä 13 x 5 | Fälg 13"x5 | Rim 13"x5 | | X | X | | | | | | |
| 11 | 2705-3431 | Levypyörä 14 | Fälg 14" | Rim 14" | | | | X | X | X | X | | |
| 13 | 0094-0130 | Rengas + AL-vanne 155 SR 13 | Däck + Fälg 155 SR 13 | Wheel cpl 155 SR 13 | | | | | | | | X | |
| 13 | 0094-0131 | Rengas + vanne 185/70 R 13 | Däck + Fälg 185/70 SR 13 | Wheel cpl 185/70 SR 13 | | X | X | | | | | | |
| 13 | 9001-8939 | Rengas+vanne 185/75R 14C | Däck + Fälg 185/75 SR 14 C | Wheel 185/75 SR 14 C | | | | X | X | X | X | | |
| 13 | 9001-8940 | Rengas+AL-vanne 185/75R 14C | Däck + Fälg 185/75 SR 14 C | Wheel 185/75 SR 14 C | | | | M | M | M | M | | |
| 14 | 9000-5080 | Koristekapseli 13" | Navkapsel 13" | Wheelside 13" | | X | X | | | | | | |
| 14 | 9000-5081 | Koristekapseli 14" | Navkapsel 14" | Wheelside 14" | | | | X | X | X | X | | |

Huom./ Anm./Obs.



SOLIFERAjusta
Chassi
Chassie

145

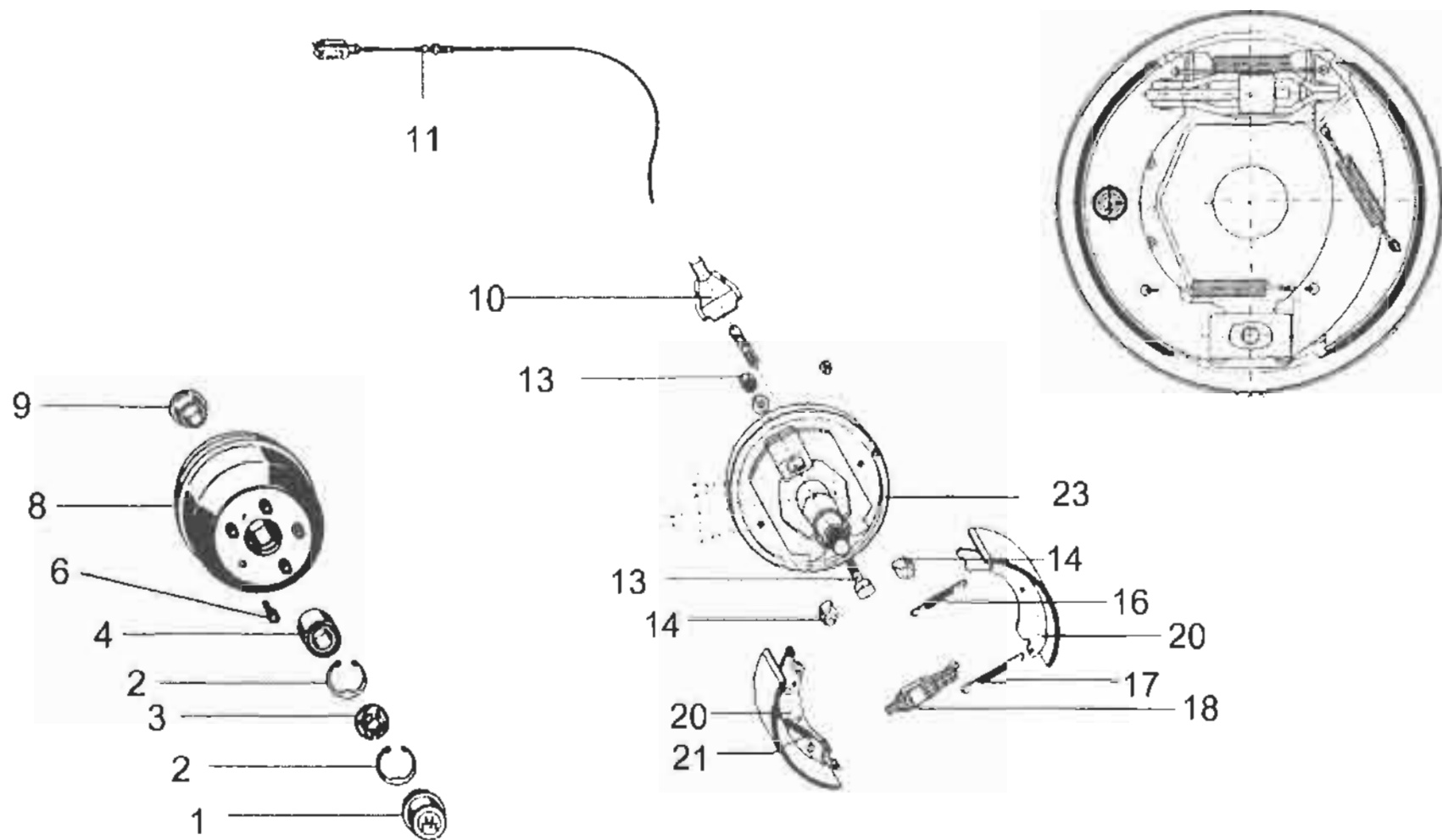
Vetokytin
Pääkjuksen
Overrun device

X=vakio/ standard M=Menu-varustelu maasta riippuen/ Menu-utrustning beroende på land/ Menu-equipment due to country specification

98

| Kuva Pos. Fig. | Varaosan nro Det.nr. Part.nr. | Kuvaus Benämning Description | | | | | | | | | | | | | | Huom. Anm. Obs. |
|----------------------|-------------------------------------|---|---|---|---|---|---|---|---|---|---|--|--|--|---|-----------------------|
| | | | | | | | | | | | | | | | | |
| 1 | 9002-2514 | Velopää ZAF/PAV/SR-2.0 Dragkopping ZAF/PAV/SR-2.0 Breakgear | x | x | | | | | | | | | | | | |
| 1 | 9001-5783 | Velopää PAV/SR-1.3 MX1-KH Dragkopping PAV/SR-1.3 MX1-KH Breakgear | | | x | x | x | x | | | | | | | | |
| 1 | 9001-5784 | Velopää PAV/SR-2.0 MX-KH Dragkopping PAV/SR-2.0 MX-KH Breakgear | | | | | | | | | | | | | x | |
| 2 | 2706-0524 | Kuulakytkin EM180/A Dragkopping EM180/A Breakgear EM180/A | x | x | x | x | x | x | x | x | x | | | | | |
| 3 | 2706-0453 | Suojapolje Gummidomask Rubber | x | x | x | x | x | x | x | x | x | | | | | |
| 4 | 2706-0220 | Suojapolkeen kiristin Spännband Fastning for rubber | x | x | x | x | x | x | x | x | x | | | | | |
| 5 | 2706-0504 | Iskunvaimennin Stötdämpare Shock absorber | x | x | x | x | x | x | x | x | | | | | | |
| 5 | 2706-0505 | Iskunvaimennin Stötdämpare Shock absorber | | | | | | | | | | | | | x | |
| 6 | 2706-0495 | Etumainen pusla Bussning, främre Bushing, front | x | x | x | x | x | x | x | x | x | | | | | |
| 9 | 2706-0507 | Työntötkä Skjutstång Pushrod | x | x | x | x | x | x | x | x | x | | | | | |
| 10 | 2706-0496 | Takimainen pusla Bussning, bakre Bushing, rear | x | x | x | x | x | x | x | x | x | | | | | |
| 11 | 1728-0093 | Hätävaijeri Kastrofwire Safetywire | x | x | x | x | x | x | x | x | x | | | | | |
| 12 | 2706-0140 | Koukku Krok Hook | x | x | x | x | x | x | x | x | x | | | | | |
| 13 | 2706-0111 | Rengas Ring Ring | x | x | x | x | x | x | x | x | x | | | | | |
| 15 | 2706-0474 | Käsijarrukahva Handbromsspak Handlever | x | x | | | | | | | | | | | | |
| 15 | 2706-0517 | Käsijarrukahva Handbromsspak Handlever | | | x | x | x | x | x | x | x | | | | | |
| 21 | 2706-0045 | Nokkapyörän kiinnityskampi Noshjulets vev Trailing wheel crank | x | x | x | x | x | x | x | x | x | | | | | |
| 22 | 2706-0046 | Nokkapyörän kiinnitys kpl. Noshjulets fäste Trailing wheel fastener | x | x | x | x | x | x | x | x | x | | | | | |
| 23 | 02645-02200 | Rasvanippa Smör/nippel Lubricator | x | x | x | x | x | x | x | x | x | | | | | |

Huom./ Anm./Obs.



SOLIFERAlusta
Chassi
Chassis

160

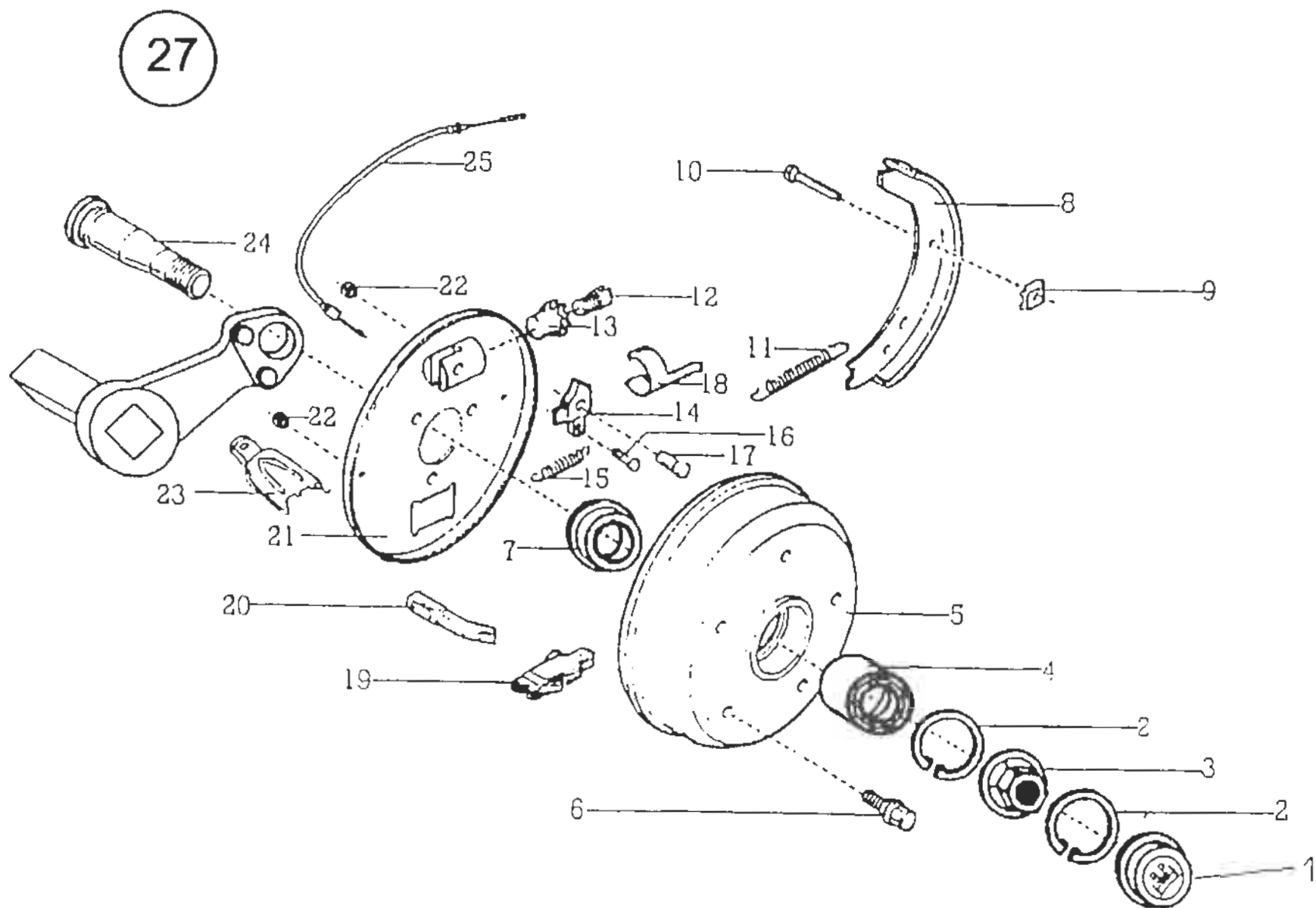
Jarru S 2005-7 RASK, 250x40 KNOTT
Hjulbrams S 2005-7 RASK, 250x40 KNOTT
Brake system S 2005-7 RASK, 250x40 KNOTT

X=vaki/ standard M=Menu-varusteita maasta riippuen/ Menu-utrustning beroende på land/ Menu-equipment due to country specification

98

| Kuva Pos. Fig. | Varaosan nro Def.nr. Part.nr. | Kuvaus Benämning Description | | | | Geomet 4/70 | Geomet 5/30 | CS | ST | SR | Finland 6/10 | Finland 5/70 | Huom. Anm. Obs. |
|----------------------|-------------------------------------|------------------------------------|-------------------------|----------------------|--|-------------|-------------|----|----|----|--------------|--------------|-----------------------|
| 1 | 2706-0530 | Rasvakuppi | Fettkapp | Cap | | | | X | X | X | | | |
| 2 | 2706-0531 | Lukkorengas | Säkeringsring | Seeger-ring | | | | X | X | X | | | |
| 3 | 2706-0532 | Lukkamutteri | Kronmutter | Nut | | | | X | X | X | | | |
| 4 | 2706-0533 | Laakeri | Lager | Bearing | | | | X | X | X | | | |
| 6 | 2706-0534 | Pyörän pultti | Hjilmutter | Wheel nut a | | | | X | X | X | | | |
| 8 | 2706-0535 | Jarrurumpu 5 pulttinen | Bromshumma | Brake drum | | | | X | X | X | | | |
| 9 | 2706-0536 | Vastarengas | Ring | Ring | | | | X | X | X | | | |
| 10 | 2706-0537 | Jarruvaijerin pidin | Lock vid wireinfästning | Lock for brakelover | | | | X | X | X | | | |
| 11 | 2706-0538 | Jarruvaijeri | Bromswire | Brakewire | | | | X | X | X | | | |
| 13 | 2706-0539 | Jarrujen säätöpultti | Justerskriv | Adjustmentbolt | | | | X | X | X | | | |
| 14 | 2706-0540 | Säätöpala jarruun | Justermutter | Adjustmentnut | | | | X | X | X | | | |
| 16 | 2706-0541 | Jarrujousi ylempi | Returfjädersats | Return spring series | | | | X | X | X | | | |
| 17 | 2706-0542 | Jarrujousi alempi | Returfjädersats | Return spring series | | | | X | X | X | | | |
| 18 | 2706-0543 | Jarrulevitin | Expander | Expander | | | | X | X | X | | | |
| 20 | 2706-0544 | Jarrukenkä | Bromsko | Brake shoe assembly | | | | X | X | X | | | |
| 21 | 2706-0545 | Jarrujousi peruutusautomaattikka | Returfjädersats | Return spring series | | | | X | X | X | | | |
| 23 | 2706-0546 | Jarrukilpi | Bromssköld vä | Breakshield left | | | | X | X | X | | | |

Huom./ Anm./Obs.





| | |
|---------|-------------------------------------|
| Alusta | Jarru S2035-7 / S2304-7 (ECO) |
| Chassi | 165 Broms S2035-7 / S2304-7 (ECO) |
| Chassie | Breaksystem S2035-7 / S2304-7 (ECO) |

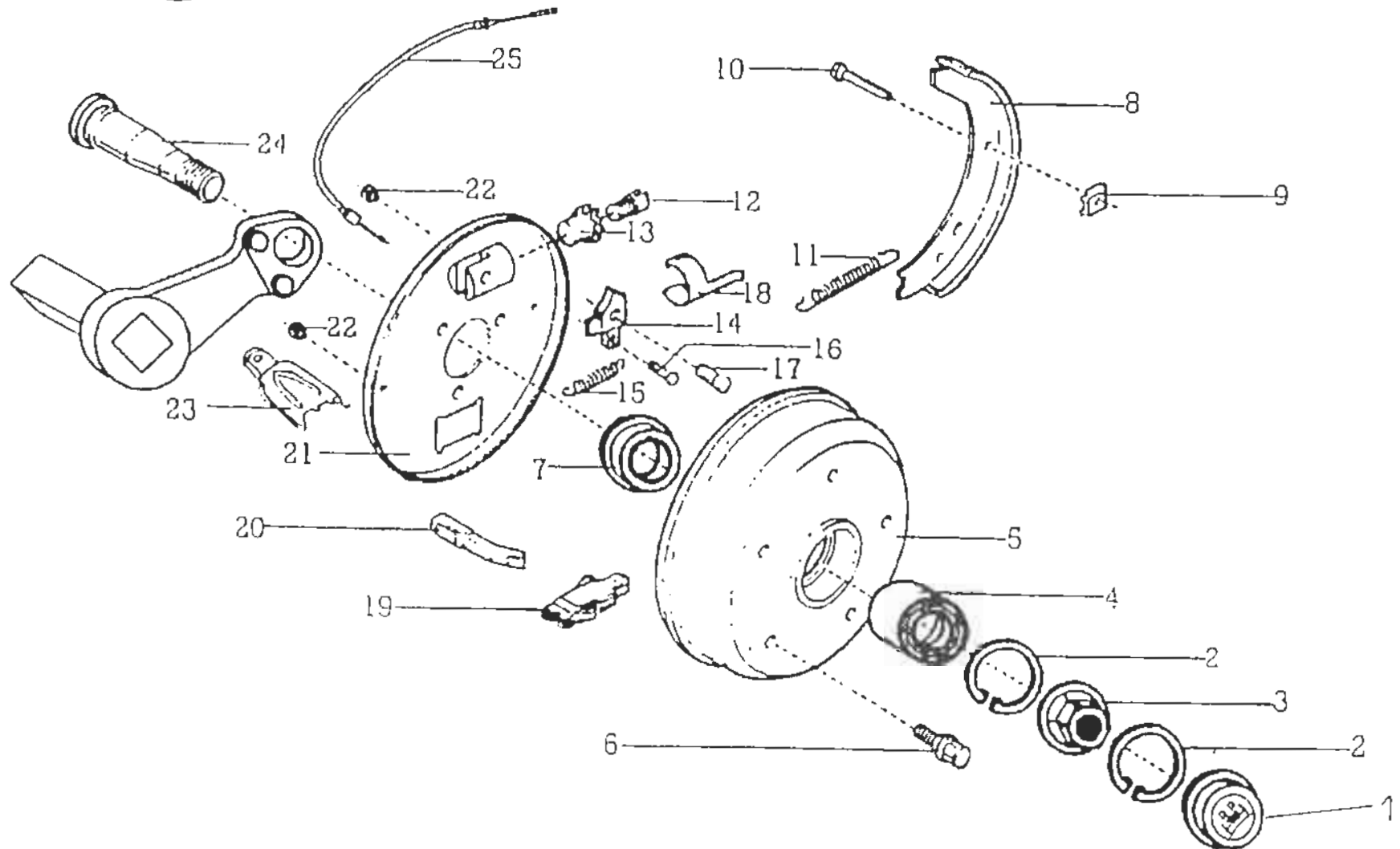
X=vakio/ standard M=Menu-varusteita maasta riippuen/ Menu-utrustning beroende på land/ Menu-equipment due to country specification

98

| Kuva Pos. Fig. | Varaosia nro Del.nr. Part.nr. | Kuvaus Benämning Description | | | | | | | | | Huom. Anm. Obs. |
|----------------------|-------------------------------------|------------------------------------|----------------------|------------------------|------|----|----|-------------|-------------|---|-----------------------|
| | | | Code 470 | Code 430 | Code | 87 | 89 | Prisnro 610 | Prisnro 670 | | |
| 1 | 2706-0401 | Napakapseli (rasvakuppi) | Navkapsel | Cap | x | x | | | x | x | |
| 2 | 2706-0402 | Lukkorengas | Säkeringsring | Sege-ring | x | x | | | x | x | |
| 3 | 2706-0403 | Lukkomutteri | Kronmutter | Nut | x | x | | | x | x | |
| 4 | 2706-0404 | Kompaktlaakeri | Lager | Bearing | x | x | | | x | x | |
| 5 | 2706-0405 | Jarrurumpu 4x100 d=200 | Bromsrumma | Brake drum | | | | | | | |
| 5 | 2706-0555 | Jarrurumpu 4x100 d=230 | Bromsrumma | Brake drum | x | x | | | | | |
| 5 | 2706-0429 | Jarrurumpu 5x112 d=230 | Bromsrumma | Brake drum | | | | | | | |
| 6 | 2706-0406 | Pyöränpultti | Hjulbult | Wheel bolt | | | | | | | |
| 6 | 2706-0430 | Pyöränpultti | Hjulbult | Wheel bolt | x | x | | | x | | |
| 7 | 2706-0407 | Vastarengas ECO | Ring | Ring | x | x | | | | | |
| 8 | 2706-0408 | Jarrukenkä S2035-7 | Bromskopar | Brake shoe assembly | | | | | | | |
| 8 | 2706-0431 | Jarrukenkä S2304-7 | Bromskopar | Brake shoe assembly | x | x | | | x | | |
| 9 | 2706-0409 | Lukkoprikkä S2035-7 | Säkeringsring | Sege-ring | x | x | | | x | x | |
| 10 | 2706-0410 | Lukituslappi | Låspinne | Bar | x | x | | | x | x | |
| 11 | 2706-0411 | Vetojousi | Returfjädersats | Return spring series | | | | | | | |
| 11 | 2706-0432 | Vetojousi | Returfjädersats | Return spring series | x | x | | | x | | |
| 12 | 2706-0412 | Säätöruuvi | Justerskruv | Adjustmentbolt | x | x | | | x | x | |
| 13 | 2706-0413 | Säätömutteri | Justermutter | Adjustmentnut | x | x | | | x | x | |
| 14 | 2706-0414 | Epäkeskonokka vas. | Nock vä hjulbroms | Stapper L break | x | x | | | x | x | |
| 14 | 2706-0438 | Epäkeskonokka oik. | Nock hö hjulbroms | Stapper R break | x | x | | | x | x | |
| 15 | 2706-0415 | Vetojousinokkaan | Bull till dragfjäder | Fastningbolt to spring | x | x | | | x | x | |
| 16 | 2706-0416 | Nokkajousen pultti | Lagerbult | Bearingbolt | x | x | | | x | x | |
| 17 | 2706-0417 | Laakeripultti nokkaan | Säkringsbleck | Safetyplate | x | x | | | x | x | |
| 18 | 2706-0418 | Lukituspeltti | Expander | Expander | x | x | | | x | x | |

Huom./ Anm./Obs.

27



SOLIFERAlusta
Chassi
Chassie

165

Jarru S2035-7 / S2304-7 (ECO)
Broms S2035-7 / S2304-7 (ECO)
Breakeystem S2035-7 / S2304-7 (ECO)

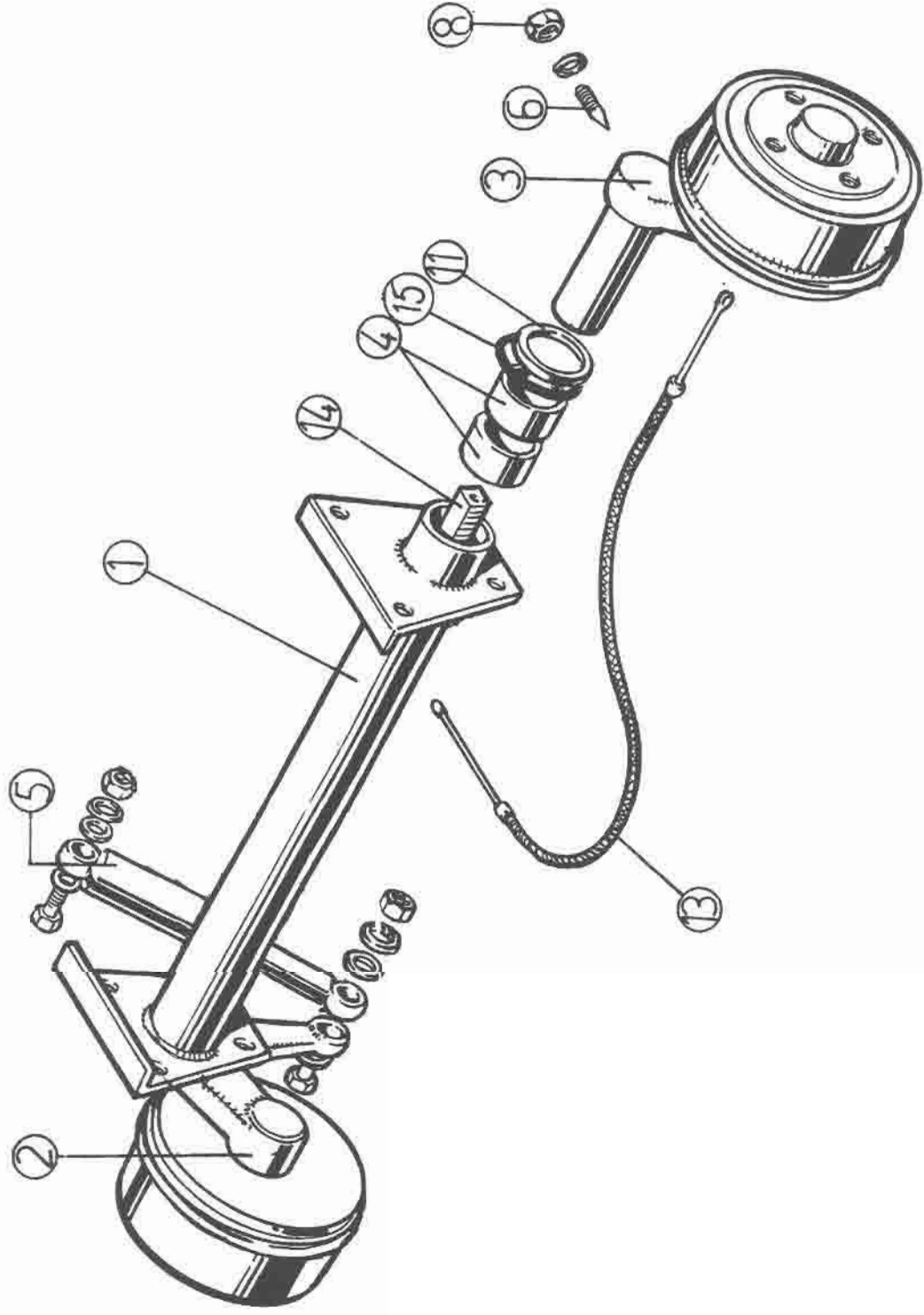
X=vakio/ standard

M=Menu-varustelu maasta riippuen/ Menu-utrustning beroende på land/ Menu-equipment due to country specification

98

| Kuva Pos. Fig. | Varaosan nro Del.nr. Part.nr. | Kuvaus Benämning Description | | | | | | | | | Huom. Anm. Obs. |
|----------------------|-------------------------------------|------------------------------------|-------------------------|--------------------------|----|----|----|----------|----------|---|-----------------------|
| | | | Code 470 | Code 630 | 68 | 67 | 69 | Code 610 | Code 610 | | |
| 19 | 2706-0419 | Levityspidin | Dragbygel | Breaklever | | | | | | X | |
| 19 | 2706-0433 | Levityspidin | Dragbygel | Breaklever | X | X | | | | X | |
| 20 | 2706-0420 | Vaijerivipu | Bromssköld | Breakshield | X | X | | | | | |
| 21 | 2706-0421 | Jarrurummun suojakilpi oikea | Bromssköld hö | Breakshield right | | | | | | X | |
| 21 | 2706-0421 | Jarrurummun suojakilpi vasen | Bromssköld vä | Breakshield left | | | | | | X | |
| 21 | 2706-0434 | Jarrurummun suojakilpi oikea | Bromssköld hö | Breakshield right | X | X | | | X | | |
| 21 | 2706-0435 | Jarrurummun suojakilpi vasen | Bromssköld vä | Breakshield left | X | X | | | X | | |
| 22 | 2706-0422 | Taakistushilppa | Plugg för bromsskydd | Plug for breakshield | X | X | | | X | X | |
| 23 | 2706-0423 | Vaijerinlukka peltti | Lock vid wireinfästning | Lock for breaklever | X | X | | | X | X | |
| 24 | 2706-0424 | Akselrappi | Axeltopp | Axel | X | X | | | X | X | |
| 25 | 2706-0425 | Jarruvaijeri M95 | Bromswire | Brakewire | X | X | | | X | X | |
| 27 | 2706-0427 | Jarru löyd. oikea | Bromssköld kompl. hö | Breakshield compl. right | | | | | | X | |
| 27 | 2706-0428 | Jarru löyd. vasen | Bromssköld kompl. vä | Breakshield compl. left | | | | | | X | |
| 27 | 2706-0436 | Jarru löyd. oikea | Bromssköld kompl. hö | Breakshield compl. right | X | X | | | X | | |
| 27 | 2706-0437 | Jarru löyd. vasen | Bromssköld kompl. vä | Breakshield compl. left | X | X | | | X | | |

Huom./ Anm./Obs.



SOLIFERAlusta
Chassi
Chassis

170

Akseli
Enkelaxel
Singleaxle

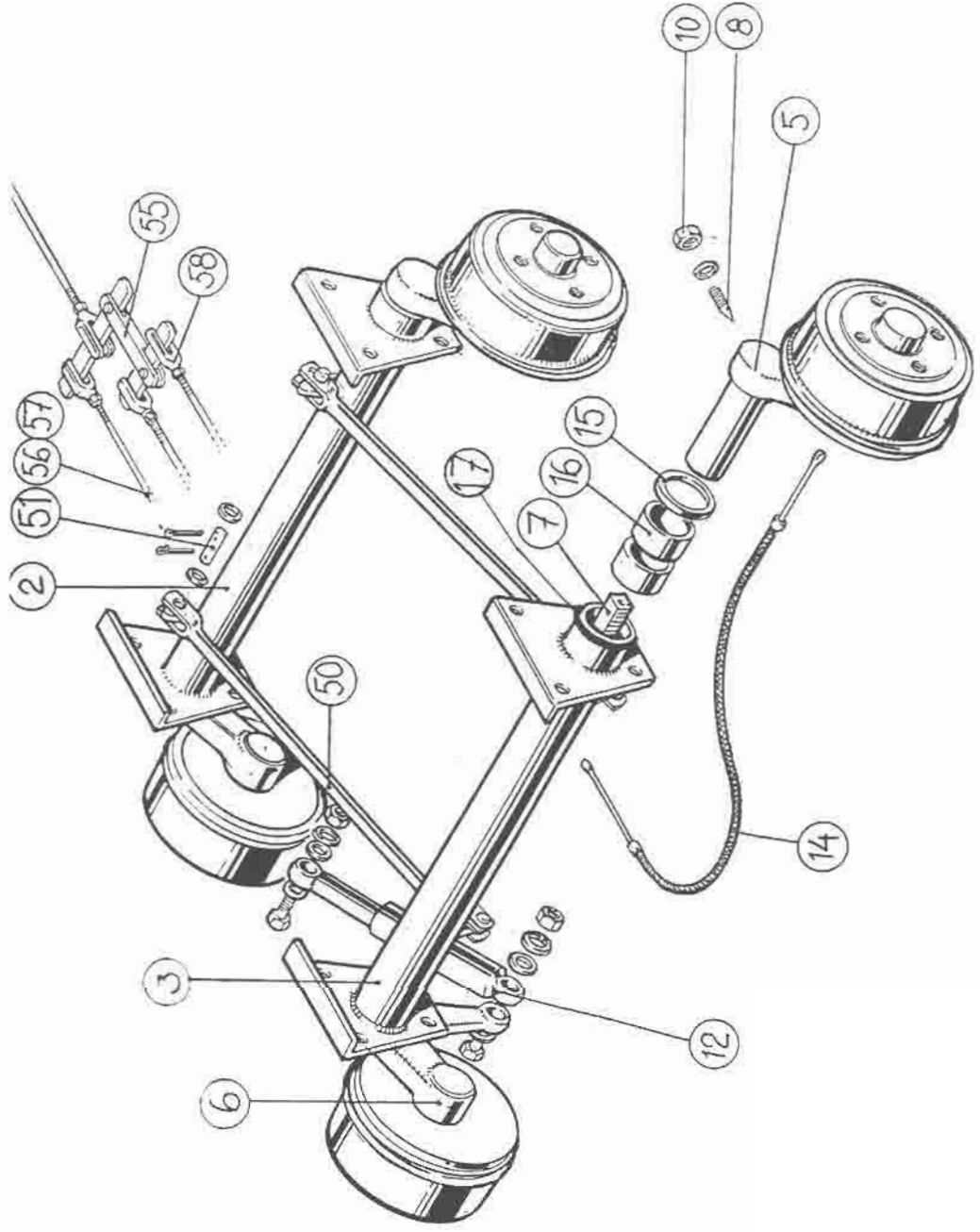
X=vakio/ standard

M=Menu-varustelu maasta riippuen/ Menu-utrustning beroende på land/ Menu-equipment due to country specification

98

| Kuva Pos. Fig. | Varaosan nro Det.nr. Part.nr. | Kuvaus Benämning Description | | | | Colo 470 | Colo 500 | Colo 500 | Colo 500 | Colo 500 | Colo 500 | Colo 500 | Colo 500 | Huom. Anm. Obs. |
|----------------------|-------------------------------------|------------------------------------|----------------------------|----------------------------|--|----------|----------|----------|----------|----------|----------|----------|----------|-----------------------|
| 1 | 9001-5224 | Akseli DB 1354 / ECO | Axel DB 1354/ ECO | Axel DB 1354/ ECO | | x | x | | | | | | | |
| 1 | 9001-7470 | Akseli DB 1505 ECO-1/S2005-7 | Axel DB 1505 ECO-1/S2005-7 | Axel DB 1505 ECO-1/S2005-7 | | | | x | x | x | | | | |
| 1 | 9001-5786 | Akseli DB 1505 ECO-1 | Axel DB 1505 ECO-1 | Axel DB 1505 ECO-1 | | | | | | | | | x | |
| 2 | 2706-0547 | Vääntövarsi (v) DB 1354 / ECO | Svängarm V | Swing arm L | | x | x | | | | | | | |
| 2 | 2706-0549 | Vääntövarsi (v) DB 1505 / ECO | Svängarm V | Swing arm L | | | | x | x | x | | | | |
| 2 | 2706-0439 | Vääntövarsi (v) DB 1505 / ECO | Svängarm V | Swing arm L | | | | | | | | | x | |
| 3 | 2706-0548 | Vääntövarsi (a) DB 1354 / ECO | Svängarm H | Swing arm R | | x | x | | | | | | | |
| 3 | 2706-0550 | Vääntövarsi (a) DB 1505 / ECO | Svängarm H | Swing arm R | | | | x | x | x | | | | |
| 3 | 2706-0438 | Vääntövarsi (a) DB 1505 / ECO | Svängarm H | Swing arm R | | | | | | | | | x | |
| 4 | 2706-0063 | Peitz vääntövarren nailonhela | Nylonbussning | Bushing | | x | x | | | | | | | |
| 4 | 9001-2423 | Peitz vääntövarren nailonhela | Nylonbussning | Bushing | | | | x | x | x | x | | | |
| 5 | 2706-0061 | Peitz alustaiskunjalmennin | Stötdämpare | Schock absorber | | x | x | | | | | | | |
| 5 | 2706-0118 | Iskunjalmennin S26x100 | Stötdämpare | Schock absorber | | | | x | x | x | x | | | |
| 6 | 2706-0131 | Peitz lukitusruuvi 55 mm | Löskruv 55mm | Screw 55mm | | x | x | x | x | x | x | | | |
| 8 | 2706-0132 | Peitz lukitusruuvin mutteri | Mutter | Nut | | x | x | x | x | x | x | | | |
| 11 | 2706-0126 | Peitz välirengas | Distansring | Ring | | x | x | | | | | | | |
| 11 | 9001-3957 | Peitz välirengas | Distansring | Ring | | | | x | x | x | x | | | |
| 13 | 0894-0179 | Jarruvaajeri 1240/1030 | Bromsvajer 1240/1030 | Brake Wire 1240/1030 | | x | x | x | x | x | x | | | |
| 14 | 2706-0145 | Vääntöjoussi | Fjäderstov | Torsional spring | | x | x | | | | | | | |
| 14 | 9001-2346 | Vääntöjoussi | Fjäderstov | Torsional spring | | | | x | x | x | x | | | |
| 15 | 2706-0309 | O - rengas | O-ring | O-ring | | x | x | | | | | | | |
| 15 | 9000-5786 | O - rengas | O-ring | O-ring | | | | x | x | x | x | | | |

Huom. / Anm. / Obs.



SOLIFERAlusta
Chassi
Chassie

175

Teliakseli
Boggiaxel
Tandemaxle

X=vakio/ standard

M=Menu-varustelu maasta riippuen/ Menu-utrustning beroende på land/ Menu-equipment due to country specification

98

| Kuva Pos. Fig. | Varaosan nro Del.nr. Part.nr. | Kuvaus Benämning Description | | | | | | | | | Huom. Anm. Obs. |
|----------------------|-------------------------------------|------------------------------------|----------|----------|----|----|----|----|----|----|-----------------------|
| | | | Gold 270 | Gold 270 | 26 | 27 | 28 | 29 | 30 | 31 | |
| 2 | 2706-0553 | Etuakseli täyd. | | | | | | | | | X |
| 3 | 2706-0554 | Taka-akseli täyd. | | | | | | | | | X |
| 5 | 2706-0551 | Vääntövarsi (a) | | | | | | | | | X |
| 6 | 2706-0552 | Vääntövarsi (v) | | | | | | | | | X |
| 7 | 2706-0119 | Vääntöjousi | | | | | | | | | X |
| 8 | 2706-0131 | Pelti lukitusruuvi 55 mm | | | | | | | | | X |
| 10 | 2706-0132 | Pelti lukitusruuvin mutteri | | | | | | | | | X |
| 12 | 2706-0061 | Pelti alustakurvaimeinin 0094-0151 | | | | | | | | | X |
| 14 | 0094-0179 | Jarruvaljeri 1240/1030 | | | | | | | | | X |
| 15 | 2706-0309 | O-rengas | | | | | | | | | X |
| 16 | 2706-0114 | Pelti nallonhela 45 mm | | | | | | | | | X |
| 17 | 2706-0308 | Vääntövarren pölytiiviste | | | | | | | | | X |
| 50 | 2706-0062 | Yhdystanko | | | | | | | | | X |
| 51 | 0094-0154 | Laakeripultti yhdystankoon | | | | | | | | | X |
| 55 | 2706-0135 | Keskivivusta | | | | | | | | | X |
| 56 | 2706-0136 | Jarrutanko L = 465 mm | | | | | | | | | X |
| 57 | 2706-0137 | Jarrutanko L = 160 mm | | | | | | | | | X |
| 58 | 2706-0138 | Haarukka | | | | | | | | | X |

Huom./ Anm./Obs.

SOLIFER

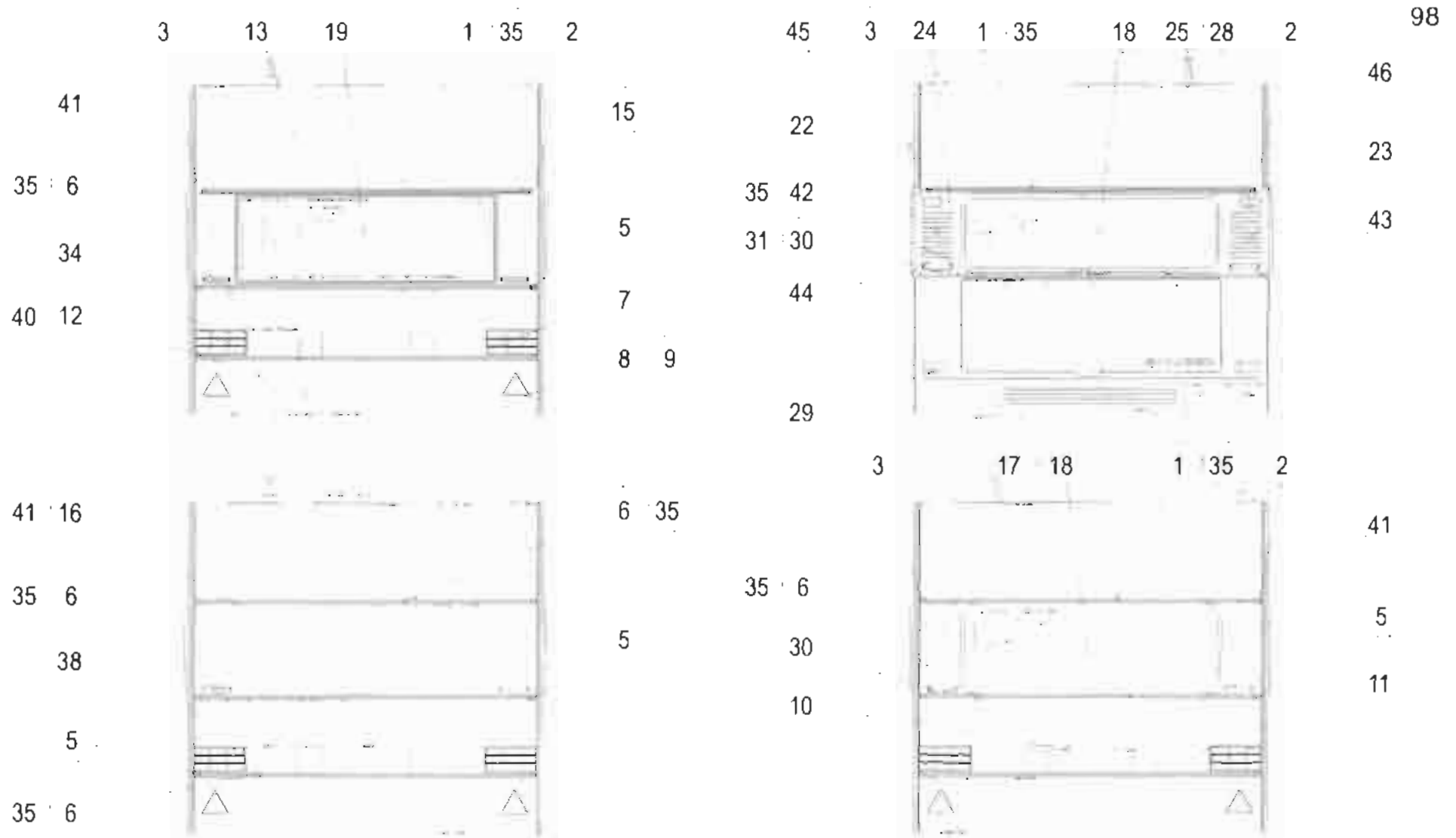
Kaross

Body

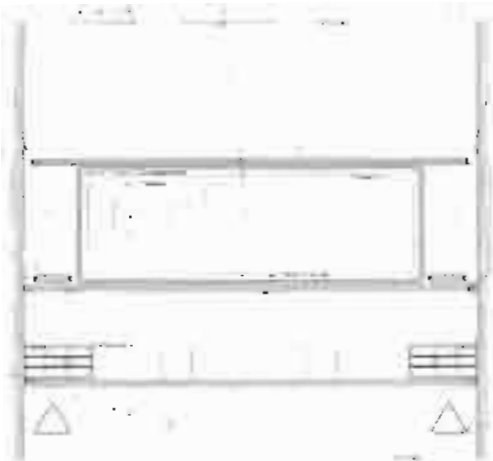
210

Fram & bakparti Goldie 470, 530

Front & rear Goldie 470, 530



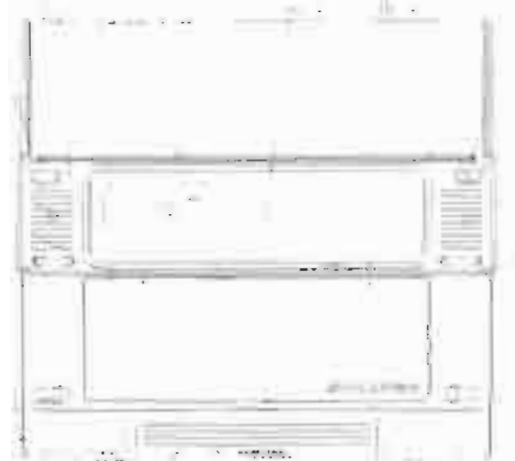
3 13 19 1 35 2



41
35 6
34
40 12

15
5
7
8 9

45 3 24 1 35 18 25 28 2



98
46
23
43

22
35 42
31 30
44
29



41 16
35 6
38
5
35 6

6 35
5

3 17 18 1 35 2



41
5
11

35 6
30
10

SOLIFER

| | | |
|--------|-----|--|
| Kori | | Etu- & takapää Goldie 470, 530 |
| Kaross | 210 | Front & bakparti Articina, Goldie 470, 530 |
| Body | | Front & rear Articina, Goldie 470, 530 |

X=vakio/ standard M=Menu-varusteita maasta riippuen/ Menu-utrustning beroende på land/ Menu-equipment due to country specification

98

| Kuva Pos. Fig. | Varaosan nro Del.nr. Part.nr. | Kuvaus Benämning Description | | Goldie 470 | Goldie 530 | CS | ST | SV | Finland 470 | Finland 530 | Huom. Anm. Obs. |
|----------------------|-------------------------------------|---|------------------------------|------------|------------|----|----|----|-------------|-------------|-----------------------|
| 30 | 0036-8380 | Vedin musta Draghandtag svart | Grab handle black | x | x | | | | | | |
| 31 | 9400-3331 | Vellimen korokepala Manteringsbit under draghandtag | Add.piece for grab handle | x | x | | | | | | |
| 34 | 9000-9092 | Takavalo kor. röödoin sumuy:lla Baklyckta V | Tail light L | x | x | | | | | | |
| 35 | 9000-3326 | Keskinauha hopea Ikäggslist | Plastic profil | x | x | | | | | | |
| 38 | 9002-2959 | Takavalokotelon kiin. lista Al-profiili 15/ laskeittning av lussamp | Al profil for tail light box | x | x | | | | | | |
| 40 | 9401-3353 | Al-nauha 0.5x1220 faka-ala Al-band 0.5x1220 | Al-band 0.5x1220 | x | x | | | | | | |
| 41 | 9001-5691 | Al-plate 0.5x633 (takoylä) Al-plåt 0.5x633 | Al-plate 0.5x633 | x | x | | | | | | |
| 42 | 9400-4010 | Saranalista Al-praf | Al-praf | x | x | | | | | | |
| 43 | 9000-3776 | Päättekpl kpk kiinn/ha vas Ändstycke | End piece | x | x | | | | | | |
| 44 | 9300-3775 | Päättekpl kpk kiinn/ha oik Ändstycke | End piece | x | x | | | | | | |
| 45 | 9300-3773 | Päättekpl tefialista oik Övre H hörnstycke | Corner piece R | x | x | | | | | | |
| 46 | 9300-3774 | Päättekpl kulmalista vas Övre V hörnstycke | Corner piece L | x | x | | | | | | |

Huom. / Anm. / Obs.

27

1 35

26

3

28 29

1 35

12

2 98

8



1 35

17

5

7

4

22

8

6

11 10

23

1 35



24 25

21

15

19

16

18

20



SOLIFER

| | | |
|--------|-----|-----------------------------|
| Kori | | Etu- & takapää G5, S7, S9 |
| Karass | 211 | Front & bakparti G5, S7, S9 |
| Body | | Front & rear G5, S7, S9 |

X=vaklo/ standard M=Menu-varusteita maasta riippuen/ Menu-utrustning beroende på land/ Menu-equipment due to country specification

98

| Kuva Pos. Fig. | Varaosan nro Det.nr. Part.nr. | Kuvaus Benämning Description | | | | | | | | Huom. Anm. Obs. | |
|----------------------|-------------------------------------|-------------------------------------|--|--------------------------------|--|--|--|--|---|-----------------------|---|
| | | | | | | | | | | | |
| 1 | 9002-2956 | Räystäslista | Al-profiili | Al-profiili | | | | | X | X | X |
| 2 | 9201-7286 | Pääte kpl etuyläkulma -98 vas | Ändstycke V | End piece L | | | | | X | X | X |
| 3 | 9201-7285 | Pääte kpl etuyläkulma -98 oik | Ändstycke H | End piece R | | | | | X | X | X |
| 4 | 9001-7282 | Etukulmapeltti - 98 vas | Dekorations plåt V | Decoration sheet L | | | | | X | X | X |
| 5 | 93016210 | Etukulmapeltti - 98 oik | Dekorations plåt H | Decoration sheet R | | | | | X | X | X |
| 6 | 9001-7122 | Kulmaprofiili vas | Markislist V | Drop list L | | | | | X | X | X |
| 7 | 9301-7121 | Kulmaprofiili oik | Markislist H | Drop list R | | | | | X | X | X |
| 8 | 0036-8380 | Vedin musta | Droghandtag svart | Grab handle black | | | | | X | X | X |
| 10 | 0090-0078 | Suorakaideheijastin | Frontreflex | Reflector front | | | | | X | X | X |
| 11 | 2710-3786 | Äärivalo etu Jokon PLR 1006 | Framförlampa | Front light | | | | | X | X | X |
| 12 | 9301-6160 | Ikkuna klin. 1600x650 /H | Fönsterelement bak, fast fönster | Window unit, fixed window | | | | | X | X | X |
| 15 | 0036-7860 | Kattopeltti 0.55x2203 mm | Takplåt | Roof sheet | | | | | X | X | X |
| 16 | 0093-0058 | Ikkuna klinf. 1540x550 H | Fönsterelement bak, fast fönster | Window unit, fixed window | | | | | M | M | M |
| 17 | 9001-5395 | Ikkuna avat. 1600x550 Billi RU/H | Öpp.bart karmfönster | Opening window | | | | | M | M | M |
| 18 | 9202-2988 | Takavalokalelo S-sarja | Profiili für fastsättning av ljusramp | Profiili for tail light box | | | | | X | X | X |
| 19 | 9001-7126 | Takavalo vasen | Baklyctta V | Tail light | | | | | X | X | X |
| 20 | 9001-7127 | Takavalo oikea | Baklyctta H | Tail light | | | | | X | X | X |
| 21 | 0090-0167 | Rekisterikilven valo | Nummerplåtsbelysning | Number plate light | | | | | X | X | X |
| 22 | 9002-2959 | Takavalokalelon klin. lista | Al.profiili für fastsättning av ljusramp | Al.profiili for tail light box | | | | | X | X | X |
| 23 | 9002-2958 | Saumalista | Markislist | Drop list | | | | | X | X | X |
| 24 | 9302-5882 | Takaelementti S-sarja | Övre bakelement | Rear unit upper | | | | | X | X | X |
| 25 | 9401-6203 | Al-nauha va 0.50x 1600 mm takap -98 | Markislist | Drop list | | | | | X | X | X |
| 26 | 9001-5255 | Päätelpl räystäslista oik. | Markislist | Drop list | | | | | X | X | X |
| 27 | 9001-5254 | Päätelpl räystäslista vas. | Markislist | Drop list | | | | | X | X | X |
| 28 | 9001-6021 | Äärivalo etu Jokon PLR 130 | Framförlampa | Front light | | | | | X | X | X |
| 29 | 9001-6022 | Korokkalalo etuäärivalolle -98 | installeringsstycke för framförlampa | Assemblypart for front light | | | | | X | X | X |
| 35 | 9000-3326 | Keskinauha, hopea | låggslist | Plastic profil | | | | | X | X | X |

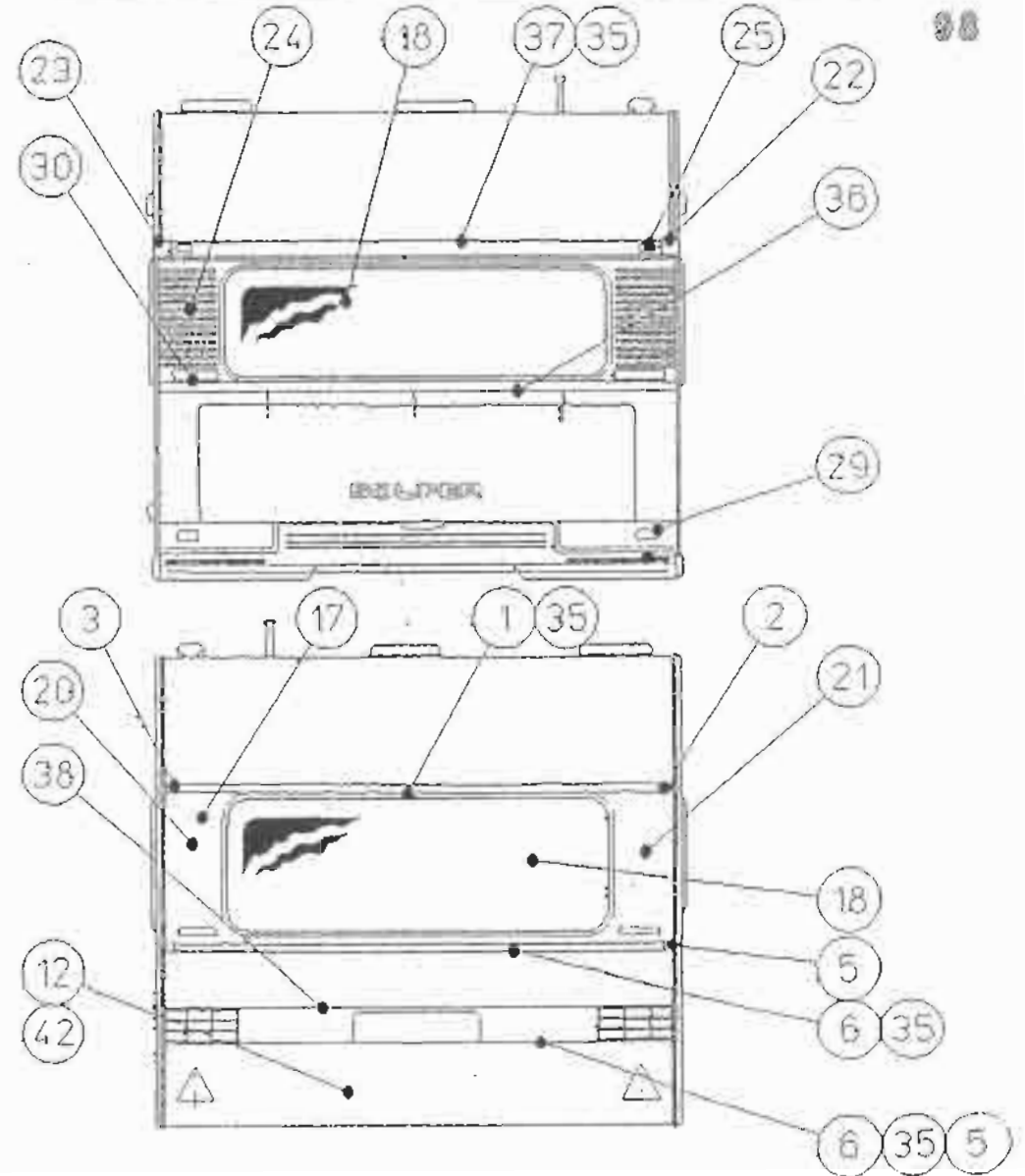
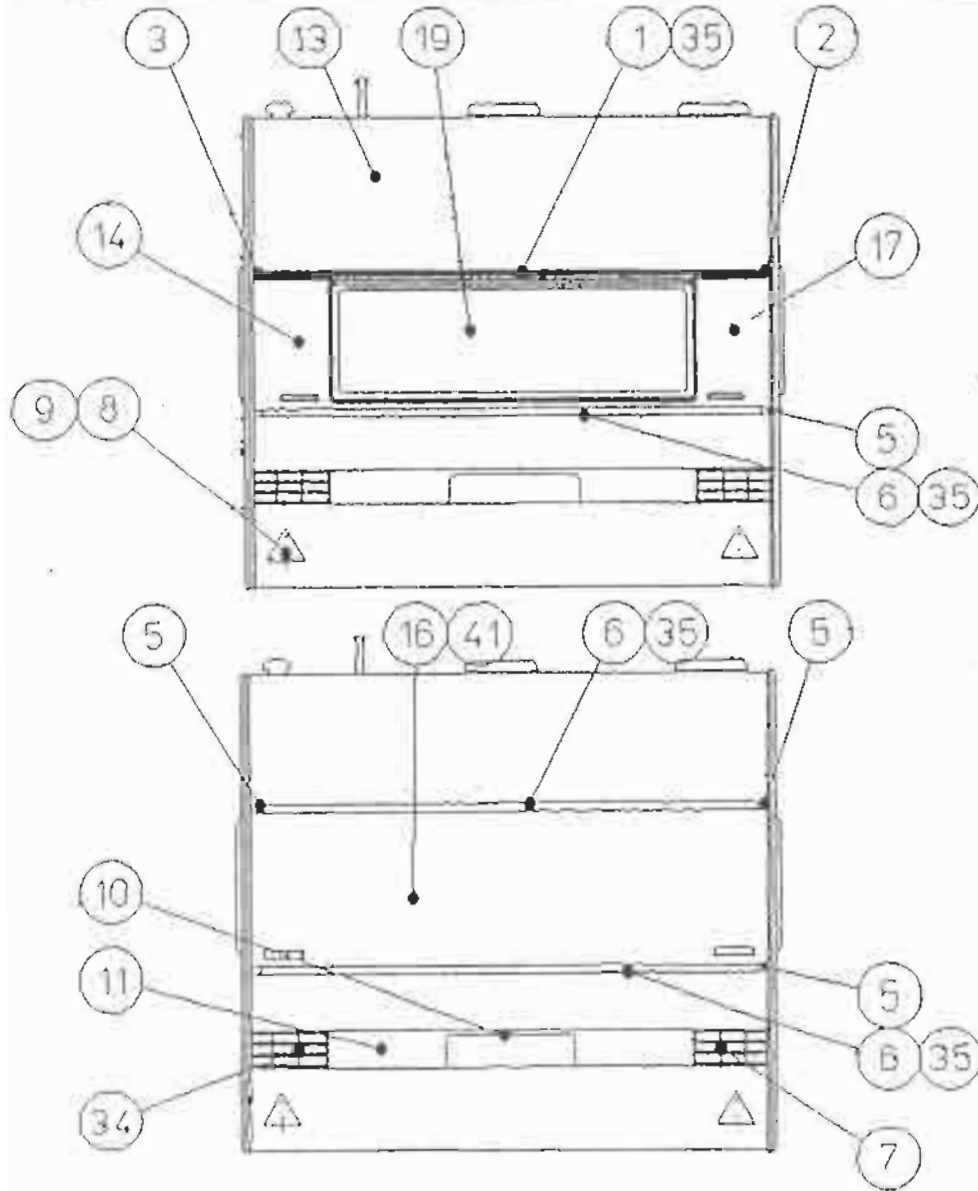
Huom./ Anm./Obs. 1) Huomi ikkunovalitsoehdot

SOLIFER

Kaross
Body

212

Fram & bakparti Finlandia 610, 670
Front & rear Finlandia 610, 670



SOLIFER

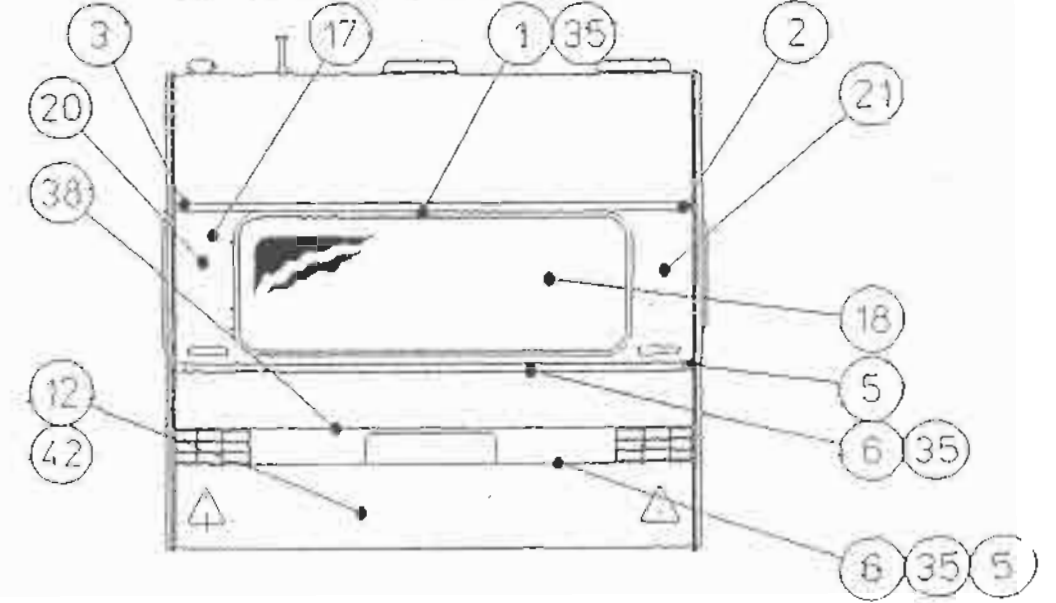
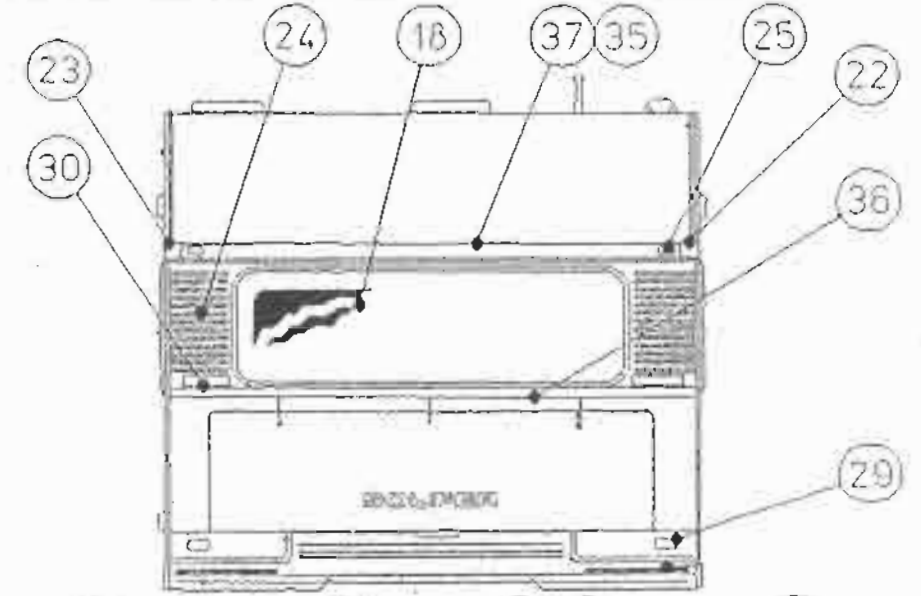
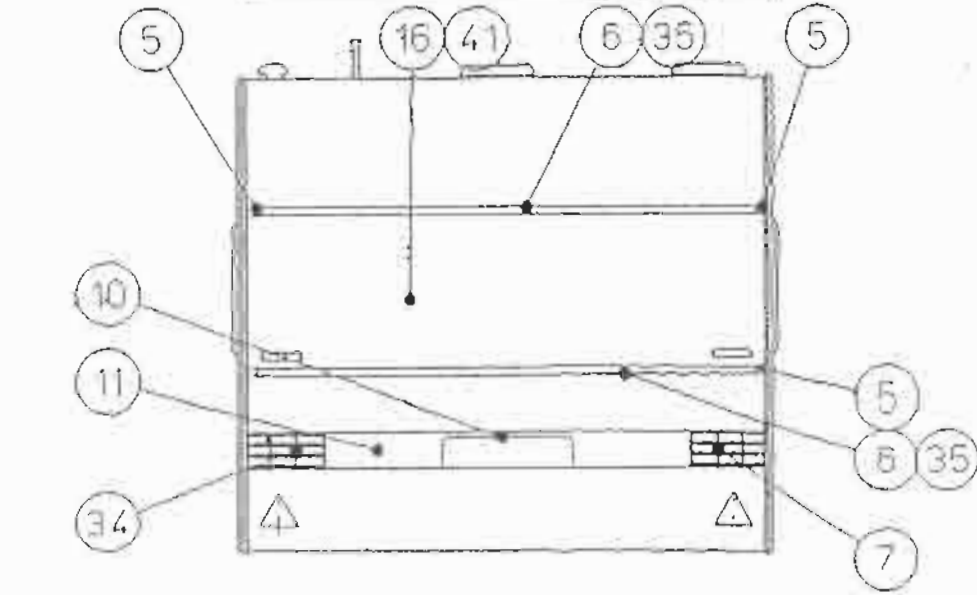
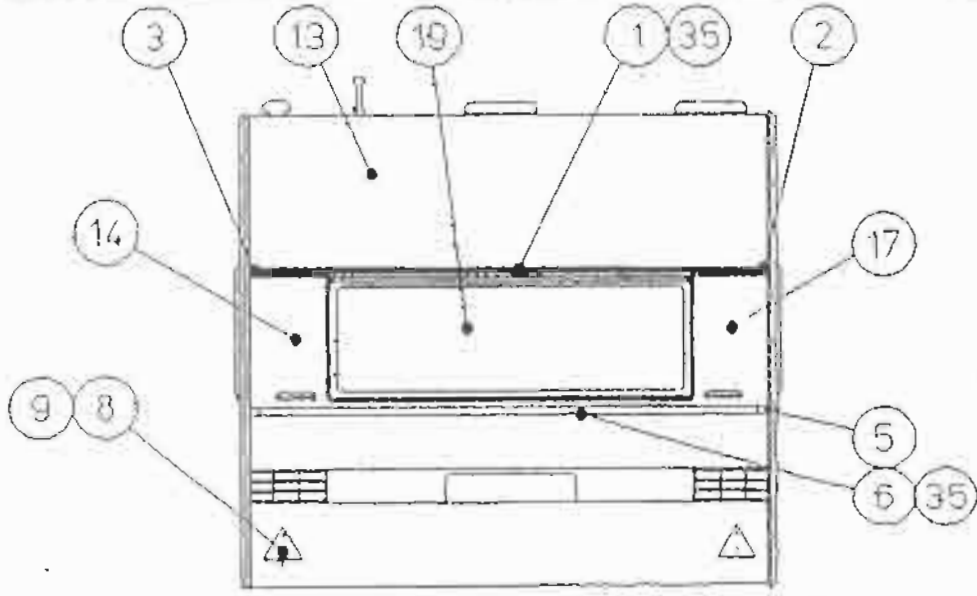
| | | |
|-------|-----|-------------------------------------|
| Kori | | Etu- & takaosa Finlandia 610, 670 |
| Karos | 212 | Front & bakparti Finlandia 610, 670 |
| Body | | Front & rear Finlandia 610, 670 |

X=vakio/ standard M=Menu-varustelu maasta riippuen/ Menu-utrustning beroende på land/ Menu-equipment due to country specification

98

| Kuva Pos. Fig. | Varoosa nro Del.nr. Part.nr. | Kuvaus Benämning Description | | | | | | | | Huom. Anm. Obs. |
|----------------------|------------------------------------|---|---|-----------------------------------|----|----|----|---------------|---------------|-----------------------|
| | | | Color 270 | Color 330 | CS | ST | SP | Finlandia 610 | Finlandia 670 | |
| 1 | 9000-3620 | Räystäällystä L=2099 | Al-profil | Al-profil | | | | M | M | |
| 2 | 9000-3752 | Räystäällystän päättekpl taka oikea | Ändstycke H | End piece R | | | | M | M | |
| 3 | 9000-3753 | Räystäällystän päättekpl taka vasen | Ändstycke V | End piece L | | | | M | M | |
| 5 | 9500-3772 | Koristellistän päättekappale | Ändstycke | End piece | | | | X | X | |
| 6 | 9001-4388 | Päätyllystä L=2150 | Ändstycke | End piece | | | | X | X | |
| 7 | 9000-3628 | Takavallo, oikea | Baklyckta H | Tail light | | | | X | X | |
| 8 | 9000-3670 | Kolmiloheijastin | Reflextriangel | Triangel reflector | | | | X | X | |
| 9 | 0038-5470 | Takaloheijastimen pidin | Monteringsstaf för reflextriangel | Holder for reflector | | | | X | X | |
| 10 | 0090-0167 | Rekisterivalaisin | Nummerplåtsbelysning | Number plate light | | | | X | X | |
| 11 | 9201-4109 | Takavalokotelo L=2260 | Bakljusramp | Tail light box | | | | X | X | |
| 12 | 9301-4377 | Taka- alaelementti | Nedre bakelement | Rear unit lower | | | | X | X | |
| 13 | 0036-7860 | Kattopelti 0.55x2203 mm | Takplåt 0.55x2203 | Roof sheet | | | | X | X | |
| 14 | 9401-5687 | Takasiivypeltti av.ikk. 2260 | Fönsterelement, sida, öpp. fönster | Window unit, side, opening window | | | | M | M | |
| 16 | 9300-6436 | Takaikkuno elementti, (sis. pellin) | Övre bakelement | Rear unit upper | | | | M | M | |
| 17 | 9300-6437 | Takaikkunaelementti, kiinteä. (ei sis. peltiä) | Fönsterelement, öpp. fönster (inh. ej plåt) | Window unit, opening window | | | | M | M | |
| 17 | 9301-5682 | Takaikkunaelementti, avattava. (ei sis. peltiä) | Fönsterelement, öpp. fönster (inh. ej plåt) | Window unit, opening window | | | | M | M | |
| 18 | 0093-0056 | Ikkuna kiint. 1540x550 H AS | Fast framfönster 1540x550 | Fixed window front 1540x550 | | | | X | X | |
| 19 | 9001-5395 | Ikkuna avot. 1600x550 BIII RU/H | Öppn. fönster 1600x550 BIII RU/H | Open window 1600x550 BIII RU/H | | | | M | M | |
| 20 | 0210-0084 | Koristesäle vas typ.2260 | Dekorations plåt V | Decoration sheet L | | | | M | M | |
| 21 | 0210-0085 | Koristesäle oik typ. 2260 | Dekorations plåt H | Decoration sheet R | | | | M | M | |
| 22 | 9300-3269 | Päättekappale vas. räystäällystä | Ändstycke V | End piece L | | | | X | X | |
| 23 | 9300-3268 | Päättekappale oik. räystäällystä | Ändstycke H | End piece R | | | | X | X | |
| 24 | 0027-4741 | Etuikkunaelementti 2260, kiinteä | Fönsterelement, öpp. fönster | Window unit, opening window | | | | X | X | |
| 25 | 0090-0168 | Etuvalo Hella | Frontlampa | Front light | | | | X | X | |

Huom./ Anm./Obs.



SOLIFER

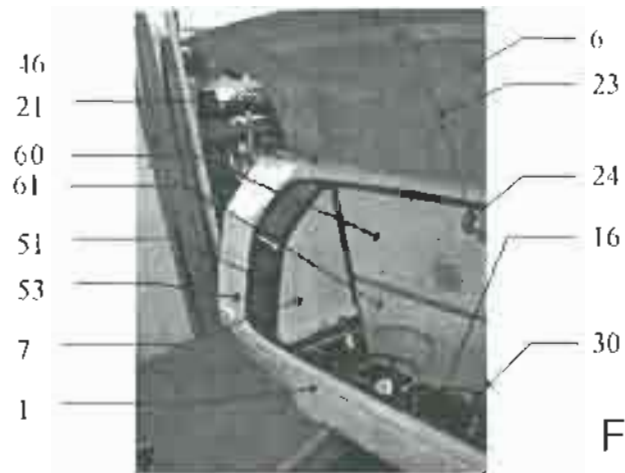
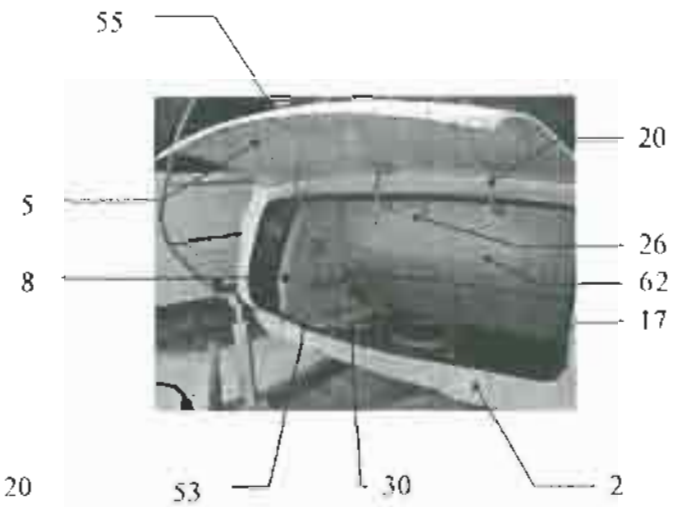
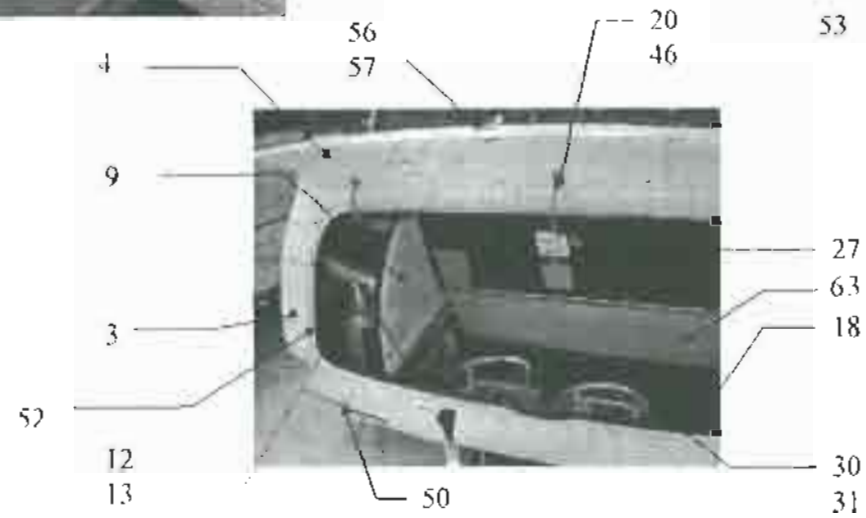
| | | |
|--------|-----|-------------------------------------|
| Kori | | Etu- & takaosa Finlandia 610, 670 |
| Kaross | 212 | Front & bakparti Finlandia 610, 670 |
| Body | | Front & rear Finlandia 610, 670 |

X-vakio/ standard M=Menu-varustelu maasta riippuen/ Menu-utrustning beroende på land/ Menu-equipment due to country specification

98

| Kuva Pos. Fig. | Varaosan nro Det.nr. Part.nr. | Kuvaus Benämning Description | | | | | | | | Huom. Anm. Obs. |
|----------------------|-------------------------------------|------------------------------------|--|------------------------------|-----|----|----|---------------|---------------|-----------------------|
| | | | Grade 410 | Grade 330 | C-2 | 57 | 56 | Finlandia 610 | Finlandia 670 | |
| 29 | 0090-0078 | Suorakaideheijastin etu | Frontreflex | Reflector front | | | | X | X | |
| 30 | 0036-8380 | Vedin musta | Dröghandtag svart | Grab handle black | | | | X | X | |
| 34 | 9000-9092 | Takavalokor raidain sumuv lta | Baklyckta | Tail light | | | | X | X | |
| 35 | 9000-3326 | Keskinauha hopea | Hägglist silver | Plastic profil silver | | | | X | X | |
| 36 | 9301-5711 | Etukiinnityslista toiv L=2440 | Dekorationslist böjd | Decoration list, bent | | | | X | X | |
| 37 | 9200-2886 | Räystäslista etupääty L = 2125 | Al profil | Al-profil | | | | X | X | |
| 38 | 9001-4385 | Al-profili takavalolle | Al profil för lastställning av ljustramp | Al profil for tail light box | | | | X | X | |
| 41 | 9400-5576 | Al-plate 0.5x633 (takaylä) | Al-plåt 0.5x633 | Al-plate 0.5x633 | | | | X | X | |
| 42 | 9401-3353 | Al-nauha 0.5x1220 taka-ala | Al-band 0.5x1220 | Al-band 0.5x1220 | | | | X | X | |

Huom./ Anm./Obs.

GOLDIE**S-SARJA****FINLANDIA**

SOLIFER

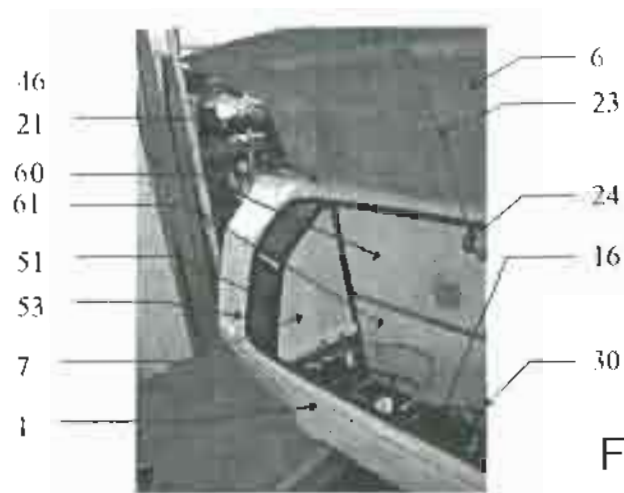
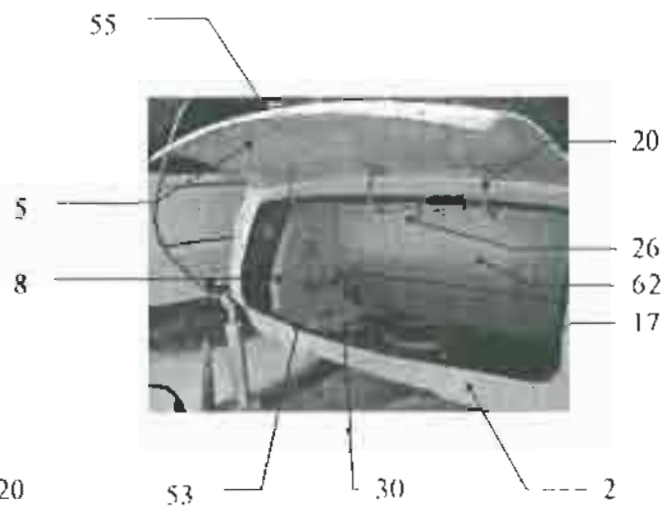
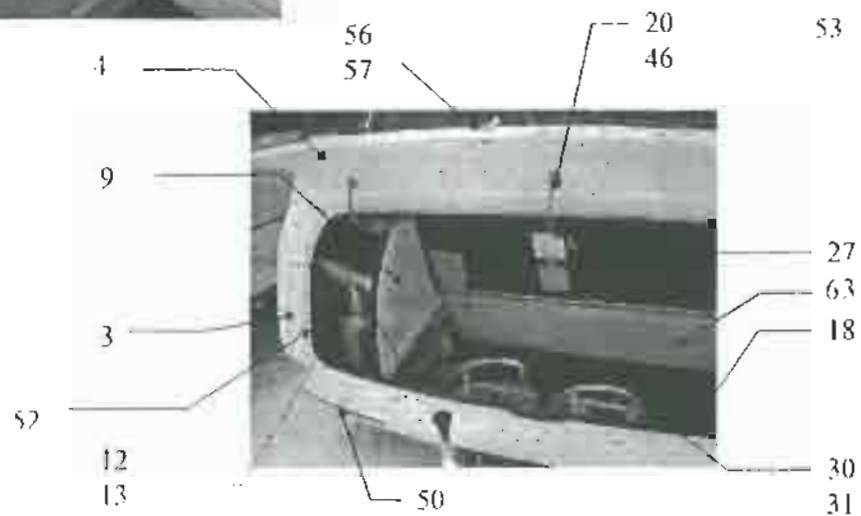
| | | |
|--------|-----|----------------|
| Kori | | Kaasupullotila |
| Koross | 214 | Gasolkoffert |
| Body | | Gasbottle box |

X=vakio/ standard M=Menu-varustelu maasta riippuen/ Menu-utrustning beroende på land/ Menu-equipment due to country specification

98

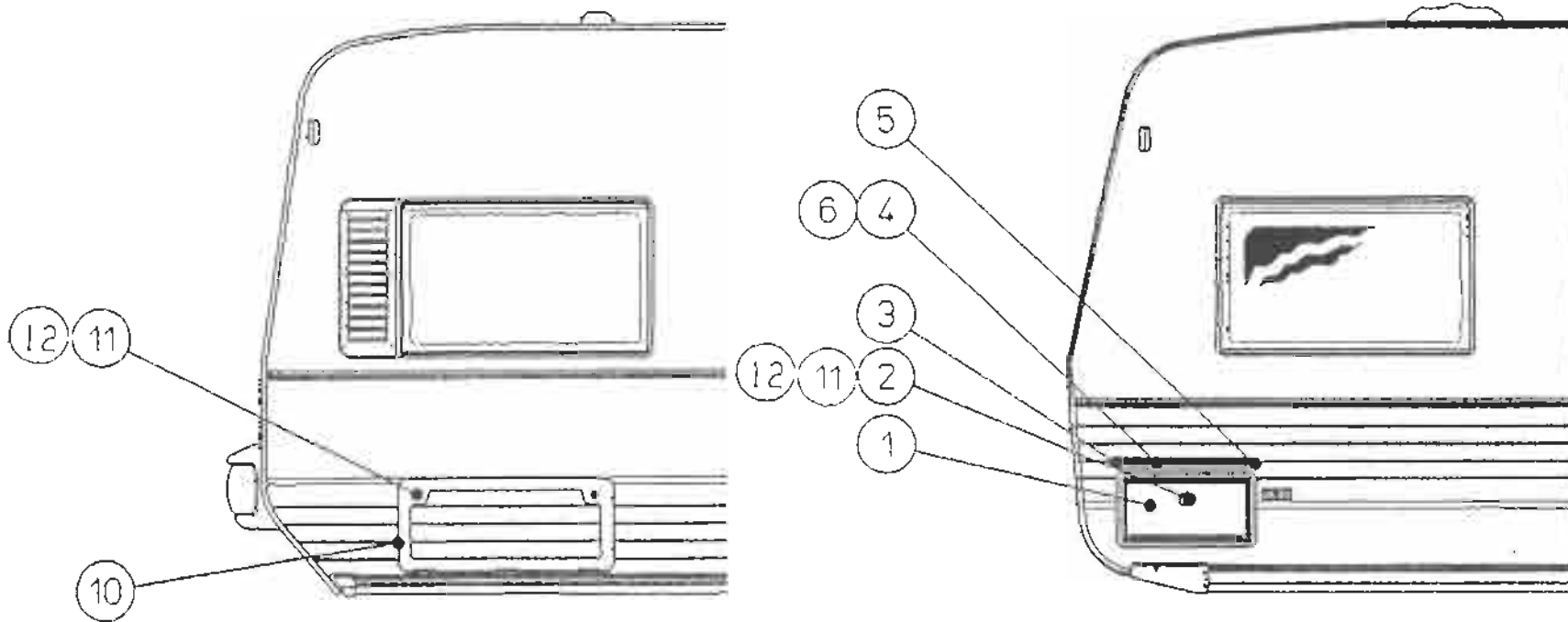
| Kuva Pos Fig. | Varaosasto Det.nr. Part.nr. | Kuvaus Benämning Description | | | | | | | | | Huom. Anm. Obs. |
|---------------------|-----------------------------------|------------------------------------|--------------------------------|------------------------------|-----|-----|-----|-----|-----|-----|-----------------------|
| | | | Goldie 470 | Goldie 530 | 530 | 530 | 530 | 530 | 530 | 530 | |
| 1 | 9200-7100 | Kaasupullokotelo Ley=2190 | Gasolkoffert | Gas b. box | x | x | | | | | |
| 2 | 9201-7319 | Kaasupullokotelo -98 | Gasolkoffert | Gas b. box | | | x | x | x | | |
| 3 | 0027-4551 | kaasupullokotelo Ley= 2260 | Gasolkoffert | Gas b. box | | | | | | x | x |
| 4 | 2710-3698 | Kaasupullokotelon kansli Fin | Koffertlock | Gas bottle box's cap | | | | | | x | x |
| 5 | 2710-3926 | Kaasupullokotelon kansli -98 | Koffertlock | Gas bottle box's cap | | | x | x | x | | |
| 6 | 2710-3921 | Kaasupullokotelon kansli Goldie | Koffertlock | Gas bottle box's cap | x | x | | | | | |
| 7 | 9200-3895 | Kaasupullokotelon väliseinä Goldie | Meilanyögg i kofferit | Partition wall (Gas box) | x | x | | | | | |
| 8 | 9401-7157 | Kaasupullokotelon väliseinä -98 | Meilanyögg i kofferit | Partition wall (Gas box) | | | x | x | x | | |
| 9 | 9401-4555 | Kaasupullokotelon väliseinä Fin | Meilanyögg i kofferit | Partition wall (Gas box) | | | | | | x | x 1) |
| 9 | 9401-4556 | Kaasupullokotelon väliseinä Fin | Meilanyögg i kofferit | Partition wall (Gas box) | | | | | | x | x 2) |
| 13 | 0046-8090 | Kaasupullok. pohjan jatke | Gasolkofferbottens förlängning | Gasol box bottom | | | | | | x | x |
| 16 | 9201-4519 | Kaasupullokotelon pohja Goldie | Kofferibotten | Gasol box bottom | x | x | | | | | |
| 17 | 9301-6351 | Kaasupullokotelon pohja -98 | Kofferibotten | Gasol box bottom | | | x | x | x | | |
| 18 | 9201-4519 | Kaasupullokotelon pohja Fin | Kofferibotten | Gasol box bottom | | | | | | x | x |
| 20 | 0027-5100 | Kp. kotelo kannen sarana | Gångjärn | Hinge for gas bottle box lid | | | x | x | x | x | x |
| 21 | 9400-3867 | Kp. kotelo kannen sarana lista | Gångjärnslist | Hingelist | x | x | | | | | |
| 23 | 9400-3862 | Aukipitolaiteen varsi | Kofferitens stödpinne | Gas bottle box lid support | x | x | | | | | |
| 24 | 9300-3928 | Aukipitolaiteen kärke | Låsdel till stödpinne | Opposite part for lock | x | x | | | | | |
| 26 | 9301-6319 | Kp. kot. kannen aukipitolaite -98 | Kofferilockets öppethållare | Open holder for gas box cap | | | x | x | x | | |
| 27 | 0047-4750 | Kp. kot. kannen aukipitolaite Fin | Kofferilockets öppethållare | Open holder for gas box cap | | | | | | x | x |
| 30 | 9000-3731 | Kaasupulloteline | Gasoring | Gasoring | x | x | x | x | x | x | x |
| 31 | 9301-3344 | Kaasupullotelineen jalokset | Gasoring | Gasoring | | | | | | x | x |

Huom. / Anm. / Obs. 1) Vain Ruotsi/ Endast Sverige/ Only Sweden 2) Muut maat/ De övriga landen/ Other countries

GOLDIE**S-SARJA****FINLANDIA**

G5 S7 S9

530 610 670



SOLIFER

| | | |
|--------|-----|---------------|
| Kori | | Huoltoaluokka |
| Korass | 215 | Servicebox |
| Body | | Servicebox |

X=vakio/ standard M=Menu-varustelu maasta riippuen/ Menu-utrustning beroende på land/ Menu-equipment due to country specification

98

| Kuva Pos. Fig. | Varaosan nro Det.nr. Part.nr. | Kuvaus Benämning Description | | | | | | | | | Huom. Anm. Obs. |
|----------------------|-------------------------------------|---|--------------------------|-------------------------|----|----|----|---------------|---------------|--|-----------------------|
| | | | Getax 470 | Getax 630 | Ge | 57 | 59 | Finlandia 610 | Finlandia 670 | | |
| 1 | 9000-6271 | Suksiluukku | Skidboxlucka | Skibox cover | M | | | M | x | | |
| 2 | 9001-7522 | Suksiluukunlukko | Låscylinder skidbox | Lock cylinder skibox | M | | | M | x | | |
| 3 | 9000-3753 | Päättekpl räystäälisistäan harmaa. (vas.) | Ändstycke, grå (vänster) | End piece, gray (Left) | M | | | M | x | | |
| 4 | 9000-3820 | Räystäälisistä, harmaa | Markislist, grå | Drop list, gray | M | | | M | x | | |
| 5 | 9000-3752 | Päättekpl. räystäälisistä, harmaa (oik) | Ändstycke, grå (Höger) | End piece, gray (Right) | M | | | M | x | | |
| 6 | 9000-3326 | Peitinauha, hopea | Ifylinodslist | Middle list | M | | | M | x | | |
| 10 | 9001-7318 | Tavaratilan luukku 785x335 Thoffard | Skidboxlucka | Skibox cover | | M | M | M | | | |
| 11 | 9001-7589 | Lukkosylinteri | Låscylinder | Lockcylinder | | M | M | M | | | 1) |
| 12 | 9001-7590 | Avain | Nyckel | Key | | M | M | M | | | 1) |

Huom./ Anm./Obs. 1) Avaimen numero/ nyckel nummer/ key number

SOLIFER Karosel
Body

220 Exterior H side Goldie 470
Exterior R hand Goldie 470

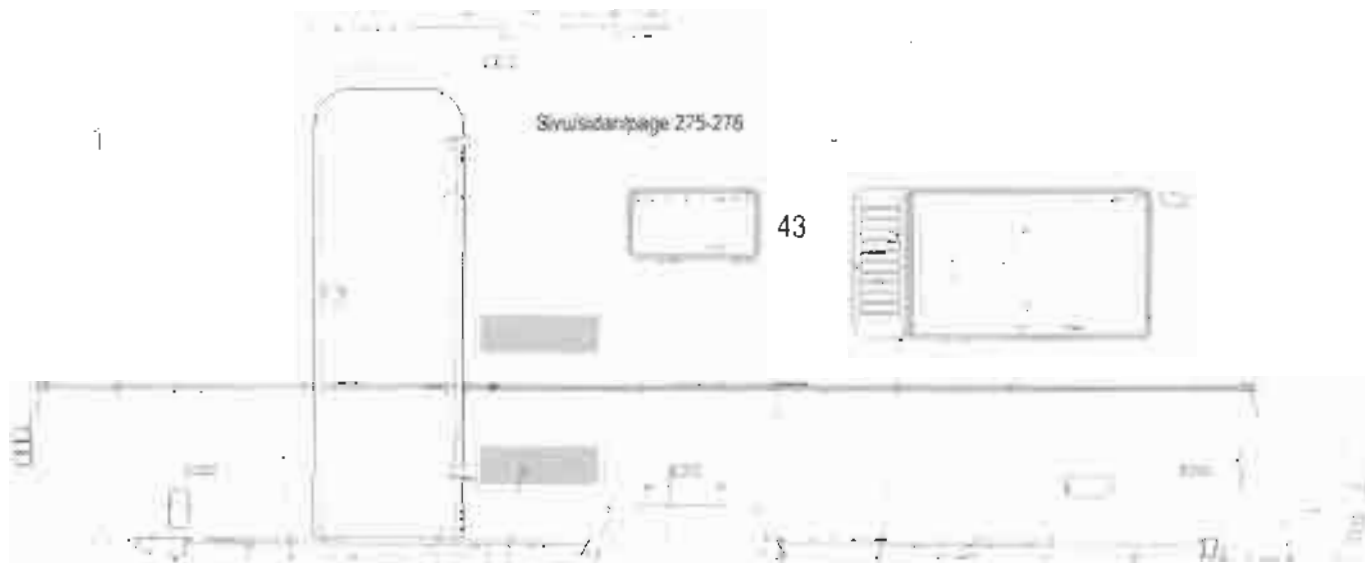
45 22 39

23 21 24 25

26 27 7 34

98

28



1

2

40

14 12 44 11 6 46 15 36 5 9 13 42 30 8 6 4 14 20 16
7 7 37 10 7 7 7
38

SOLIFER

| | | |
|--------|-----|---------------------------------|
| Kori | | Ulkapuoli oikea sivu Goldie 470 |
| Karass | 220 | Exterior H sida Goldie 470 |
| Body | | Exterior R hand Goldie 470 |

X=vakio/ standard M=Menu-varustelu maasta riippuen/ Menu-utrustning beroende på land/ Menu-equipment due to country specification

98

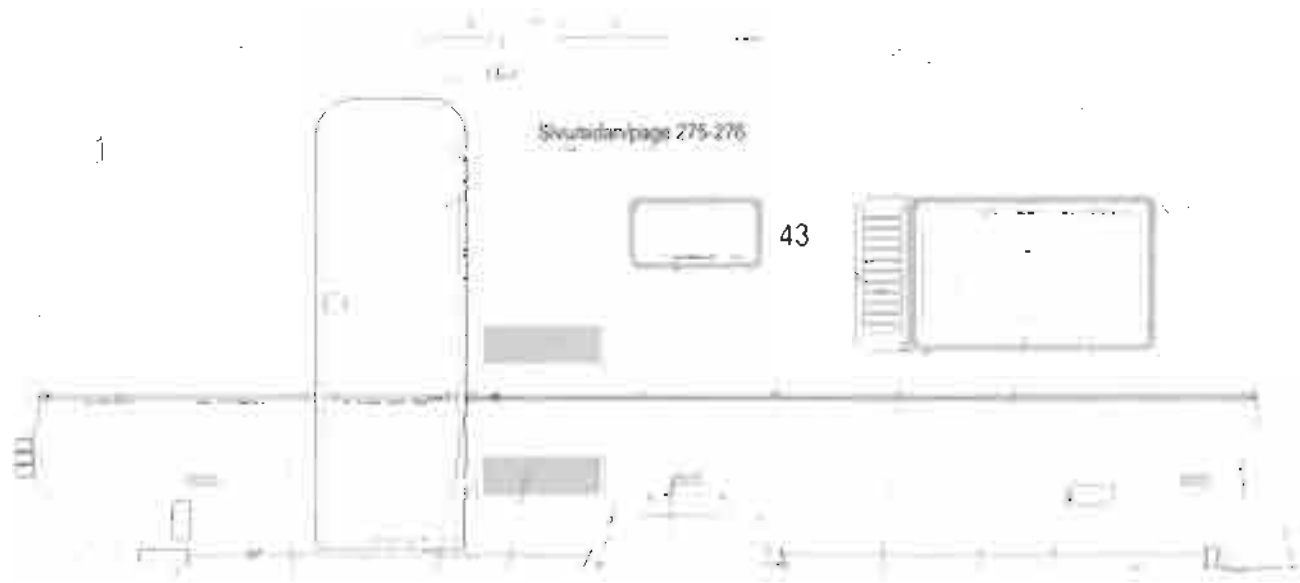
| Kuva Pos. Fig. | Varaosan nro Def.nr. Part.nr. | Kuvaus Benämning Description | | | | | | | | | | Huom. Anm. Obs. |
|----------------------|-------------------------------------|---|--------------------------------|---------------------------------|---|--|--|--|--|--|--|-----------------------|
| | | | | | | | | | | | | |
| 1 | 9300-3773 | Päättekpl. taitfallstan oikea | Övre H hörnstycke | Corner piece R | X | | | | | | | |
| 2 | 9300-3775 | Päättekpl. k. s. p. kal. kiinn. lista oikea | Nedre H hörnstycke | Corner piece R | X | | | | | | | |
| 4 | 9001-7279 | päättekappale helmasta etu oik. sininen | H nedre främre ändstycke grått | End piece for edge list R | X | | | | | | | |
| 5 | 9000-3630 | Sivuvalo kell. | Sidomarkeringslampa | Sidewall light | X | | | | | | | |
| 6 | 9001-7274 | Helnaprofiili 66 mm sin L=2660 | Nedre plastrist | Edge list | X | | | | | | | |
| 7 | 9000-3326 | Keskilista, hopea | Ilyllnadlist | Middle list | X | | | | | | | |
| 8 | 9000-6901 | Kaasunulosatta valk. | Gasuttag | Gas outlet whall | M | | | | | | | |
| 9 | 0025-7230 | Lokasuojä | Hjulhus | Mud guard | X | | | | | | | |
| 10 | 9001-7287 | Lokasuojän kehys 1-aks. sininen | Hjuthuslist | Mud guard frame | X | | | | | | | |
| 11 | 9001-7283 | Päättekpl. helmasta taka oik. sininen | H nedre bakre ändstycke | End piece for edge list R | X | | | | | | | |
| 12 | 9000-3411 | Koristalista | Dekorationslist | Decoration list | X | | | | | | | |
| 13 | 9000-6329 | Seinälista | Vägglist | Side wall list | X | | | | | | | |
| 14 | 9500-3772 | Päättekpl. koristellstan | Ändstycke | End piece | X | | | | | | | |
| 15 | 9000-3785 | Päättekappale vas. (Seinälistaan) | Ändstycke V | End piece L | X | | | | | | | |
| 16 | 9000-3784 | Päättekappale oik. (Seinälistaan) | Ändstycke H | End piece R | X | | | | | | | |
| 20 | 9400-3846 | Taivutettu k.p.k:n kiinitys lista (oikea) | Koffertens sidolist böjd H | Fixing list bended R | X | | | | | | | |
| 21 | 9000-3629 | Etulehtivalo valk. | Viftampa | Awning light | X | | | | | | | |
| 22 | 9000-8654 | Äärivalo Jokon pun/valk. | Breddmarkeringslampa rött/vit | Side marker light red/white | X | | | | | | | |
| 23 | 9000-3661 | Wc-kattoluuku | Toalettlucka | Roof-light f. toiletroom | X | | | | | | | |
| 24 | 0097-0013 | Kattoventtiili Veneta | Takventil | Ventilator | X | | | | | | | |
| 25 | 9001-8096 | Kattoluuku 400x400 | Taklucka | Roof-light | X | | | | | | | |
| 26 | 0092-0049 | Tv-antenninasta ilman joht. | TV-antengenamföring | TV-antenn-bracket without cabel | X | | | | | | | |

Huom./ Anm./Obs.

45 22 39 23 21 24 25 26 27 7 34

98

28



1

2

40

14 12 44 11 6 46 15 36 5 9 13 42 30 8 6 4 14 20 16
7 7 37 10 7 7 7
38

SOLIFER

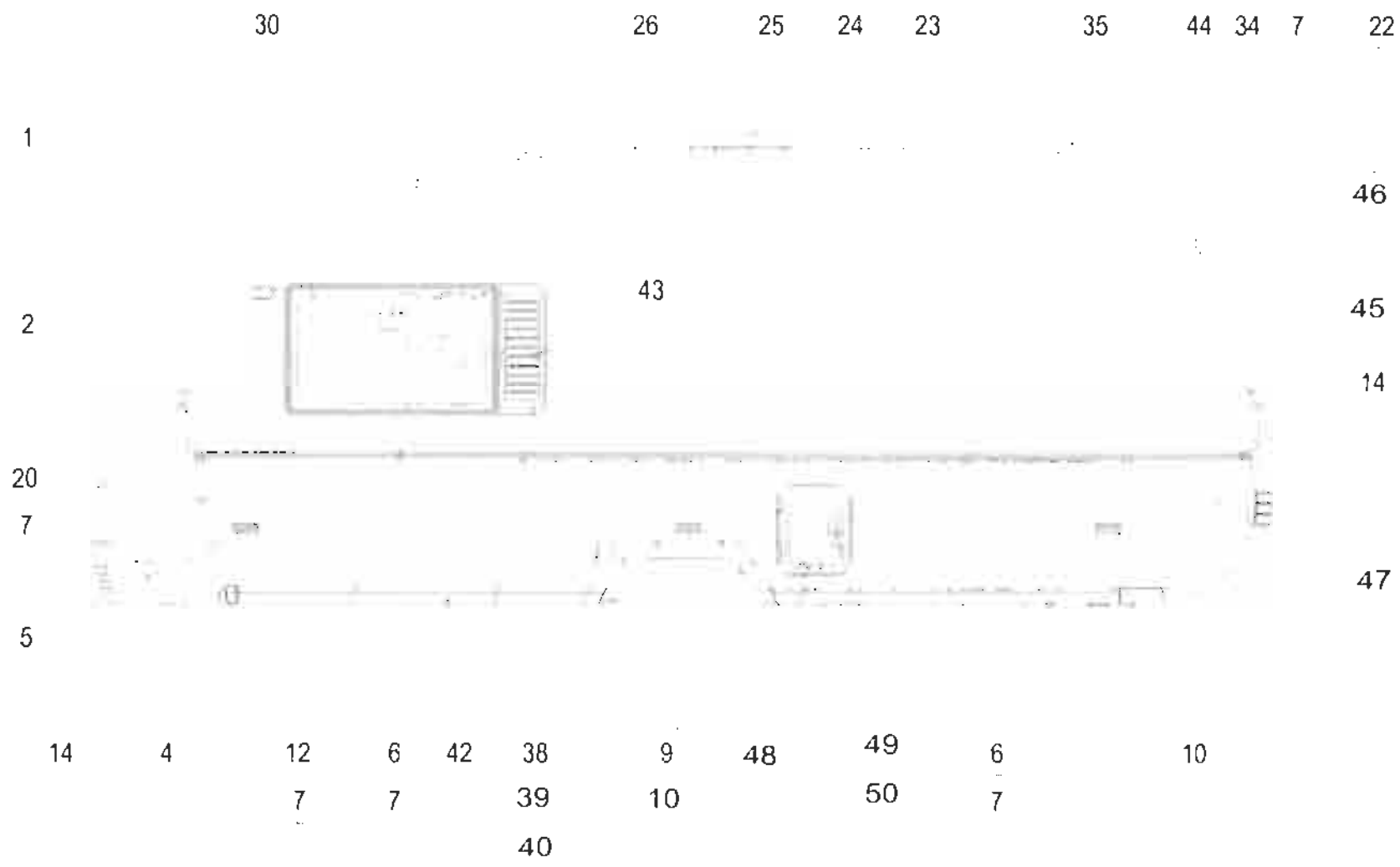
| | | |
|--------|-----|---------------------------------|
| Kori | | Ulkopuoli oikea sivu Goldie 470 |
| Kaross | 220 | Exteriör H sida Goldie 470 |
| Body | | Exterior R hand Goldie 470 |

X=vakio/ standard M=Menu-varustelu maasta riippuen/ Menu-utrustning beroende på land/ Menu-equipment due to country specification

98

| Kuva Pos. Fig. | Varaosan nro Def.nr. Part.nr. | Kuvaus Benämning Description | | Goldie 470 | Goldie 530 | 06 | 57 | 39 | Finlandia 610 | Finlandia 670 | Huom. Anm. Obs. |
|----------------------|-------------------------------------|--------------------------------------|--------------------------|--------------------------|------------|----|----|----|---------------|---------------|-----------------------|
| 27 | 9000-3408 | Telttalista | Tältlist | Awning list | x | | | | | | |
| 28 | 9300-8792 | Taka telttalista L=1500mm, taip. | Bak tältlist, böjd | Rear awning list, bended | x | | | | | | |
| 30 | 0093-0035 | Avattava ikkuna 900x550 | Öppningsbart köksfönster | Opening kitchen window | x | | | | | | |
| 34 | 9400-9445 | Telttalistan kumprofiili | Gängjärnslist | Hinge profil | x | | | | | | |
| 36 | 9001-2856 | Ilmanvaihtosäleikkö | Blindtriangel | Blindtriangel | x | | | | | | |
| 37 | 9001-2855 | Asennuskohys | Montering ram | Assembly plate | x | | | | | | |
| 38 | 9001-2857 | Taivisuojä | Vinter skjul | Winter cover | x | | | | | | |
| 39 | 0097-0024 | E-Lux venttili | E-Lux venttil | E-Lux venttil | x | | | | | | |
| 40 | 0093-0049 | Ikkuna avattava 475x240 8III RU/H | Öppn. fönster | Open window | M | | | | | | |
| 42 | 9001-7175 | Peitekulppa aluslevyllä sininen 5/12 | Plastlock +botten | Mounting piece | x | | | | | | |
| 43 | 9001-7272 | Tuuletussäleikkö oik. sininen | Blindtriangel H | Blindtriangel R | x | | | | | | |
| 44 | 503460 | Etutelttapalvelu | Tält service | Awning service | M | | | | | | |
| 45 | 9400-5501 | Al-nauha 0,5x1398 yläpelti | Övre sidoplåt 0,5x1398 | Upper al-plate 0,5x1398 | x | | | | | | |
| 46 | 9400-5500 | Al-nauha 0,5x664 alapelti | Nedre sidoplåt 0,5x664 | Lower al-plate 0,5x664 | x | | | | | | |

Huom. / Anm. / Obs.



SOLIFER

| | | |
|--------|-----|---------------------------------|
| Kori | | Ulkupuoli vasen sivu Goldie 470 |
| Kaross | 221 | Exteriör V sida Goldie 470 |
| Body | | Exterior L hond Goldie 470 |

X=vakio/ standard M=Menu-varustelu maasta riippuen/ Menu-utrustning beroende på land/ Menu-equipment due to country specification

98

| Kuva Pos. Fig. | Varaos nro Del.nr. Part.nr. | Kuvaus Benämning Description | | | | | | | | | Huom. Anm. Obs. |
|----------------------|-----------------------------------|---|------------------------------------|---------------------------------|---|--|--|--|--|--|-----------------------|
| | | | | | | | | | | | |
| 1 | 9300-3774 | Kulmalistan päättekappale vosen | Övre V hörnstycke | Corner piece L | x | | | | | | |
| 2 | 9000-3776 | Päättekpl. k. s. p. kat. kiinn. lista vosen | Nedre V hörnstycke | Corner piece L | x | | | | | | |
| 4 | 9001-7280 | Päättekappale heimalistan etu vas sin | V nedre främre ändstycke | End piece for edge list L | x | | | | | | |
| 5 | 9000-3630 | Sivuvala kellainen | Sidomarkeringslampa | Sidewall light | x | | | | | | |
| 6 | 9001-7274 | Heimaprofili 66 mm sininen | Nedre plastlist | Edge list | x | | | | | | |
| 7 | 9000-3326 | Keskilista, hopea | Itylnadslis | Middle list | x | | | | | | |
| 8 | 0025-7230 | Lokasuoja | Hjulhus | Mud guard | x | | | | | | |
| 9 | 9001-7287 | Lokasuojan kehys sininen 1-aks | Hjulhuslist | Mud guard frame | x | | | | | | |
| 10 | 9001-7284 | Päättekpl. heimalistan taka vas. sininen | V nedre bakre ändstycke | End piece for edge list L | x | | | | | | |
| 12 | 9000-3411 | Koristelista | Ändstycke | End piece | x | | | | | | |
| 14 | 9500-3772 | Päättekpl. koristelistan | Gångjärnslistens ändstycke | End piece | x | | | | | | |
| 20 | 9400-3847 | Taivutettu kiinnityslista (vasen) | Koffertens sidolist böjd V | Fixing list bended L | x | | | | | | |
| 22 | 9000-8654 | Äärivalo Jokon pun/valk. | Breddmarkeringslampa rött/vit | Side marker light red/white | x | | | | | | |
| 23 | 9000-3661 | Wc-kattoluukku | Toolettaklucka | Roof light f. toiletroom | x | | | | | | |
| 24 | 0097-0013 | Kattoventtilli Veneta | Takventil | Ventilator | x | | | | | | |
| 25 | 9001-8096 | Kattoluukku | Taklucka | Roof light | x | | | | | | |
| 26 | 0092-0049 | Tv-antenniasa ilman joht. | TV-antengenomföring | TV-antenn-bracket without cabel | x | | | | | | |
| 30 | 0093-0035 | Avattava ikkuna 900x550 | Öppningsbart sidofönster H 900x550 | Opening window 900x550 | x | | | | | | |
| 34 | 9400-9445 | Telttaliistan kumiprofili | Gångjärnslis | Hinge profil | x | | | | | | |
| 35 | 0097-0024 | E-Lux venttilli | E-Lux ventfil | E-Lux ventfil | x | | | | | | |

Huom. / Anm. / Obs.

30

26

25

24

23

35

44

34

7

22

1

46

2



43

45

14

20

7



47

5

14

4

12

6

42

38

9

48

49

6

10

7

7

39

10

50

7

40

SOLIFER

| | | |
|--------|-----|---------------------------------|
| Kori | | Ulkopuoli vasen sivu Goldie 470 |
| Kaross | 221 | Exteriör V sida Goldie 470 |
| Kaross | | Exterior L hand Goldie 470 |

X=vaklo/ standard M=Menu-varusleiu maasta riippuen/ Menu-utrustning beroende på land/ Menu-equipment due to country specification

98

| Kuva Pos. Fig. | Varaosan Det.nr. Part.nr. | Kuvau Benamning Description | | | | | | | | Huom. Anm. Obs. |
|----------------------|---------------------------------|--------------------------------------|--------------------------|--------------------------|---|--|--|--|--|-----------------------|
| | | | | | | | | | | |
| 38 | 9000-3664 | Kojevastake MPK beige | 230V inlag | Contact box | x | | | | | |
| 39 | 2710-4306 | Kojevastakkeen kansi | Lock för 230V inlag | Cover for contact box | x | | | | | |
| 40 | 2710-3925 | Kojevastakkeen kannen tappi | Gångjärns-pinne för lock | Pin for 230V cover | x | | | | | |
| 42 | 9001-7175 | Peltitelppa aluslevyllä sininen 5/12 | Täckhäft | Washer for screw | x | | | | | |
| 43 | 9001-7273 | Tuuletussäleikkä vasen | Blindfrangel V | Blindtriangle L | x | | | | | |
| 44 | 9000-3407 | Kulmalista | Hörnlist | Corner piece | x | | | | | |
| 45 | 9300-8835 | Taka kulmalista L=1500mm, taiv. | Bak hörnlist, böjd | Rear corner list, bended | x | | | | | |
| 46 | 9400-5501 | Al-nauha 0.5x1398 yläpelti | Övre sidoplåt 0,5x1398 | Upper al-plate 0,5x1398 | x | | | | | |
| 47 | 9400-5500 | Al-nauha 0.5x664 alapelti | Nedre sidoplåt 0,5x664 | Lower al-plate 0,5x664 | x | | | | | |
| 48 | 3826-8010 | Kasetti WC:n luukku | Kasettolett lucka | Casette toilet cover | M | | | | | |
| 49 | 9001-7589 | Lukkasylinteri | Låscylinder | Lockcylinder | M | | | | | |
| 50 | 9001-7590 | Avain | Nyckel | Key | M | | | | | |

Huom / Anm / Obs.

27 34 7 43 26 23 25 21 24 30

45

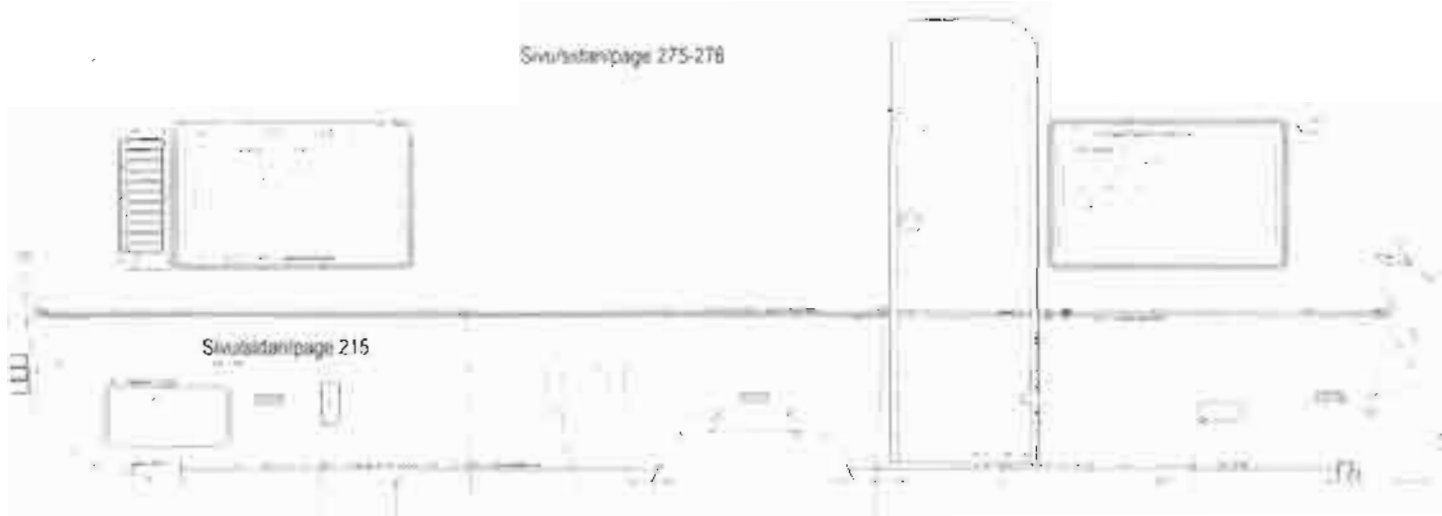
22

44

15

28

46



1

2

14

5

20

7

42 11 38 6 13 7 48 47 9 16 14 12 6 8 4 14
 7 49 10 7 7

27 34 7

43

26 23 25 21 24

30

45

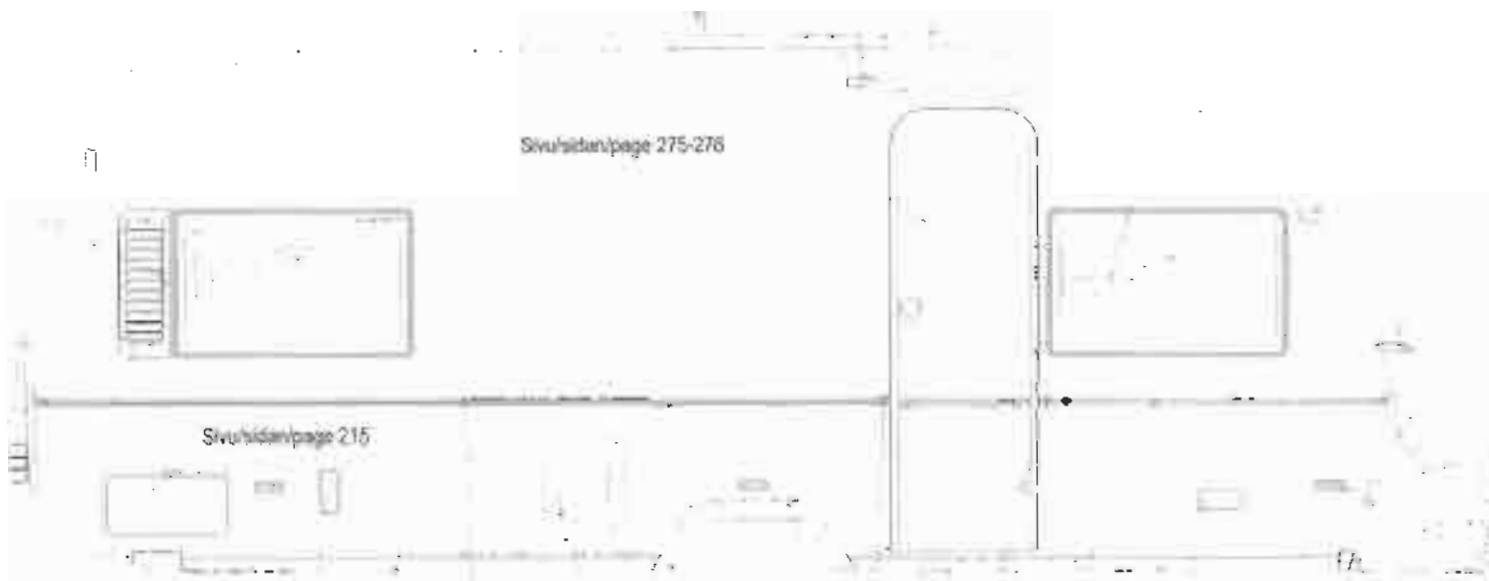
22

44

15

28

46



1

2

14

5

20

7

42

11

38

6

13

7

48

47

9

16

14

12

6

8

4

14

7

49

10

7

7

SOLIFER

| | | |
|--------|-----|---------------------------------|
| Kori | | Ulkapuoli oikea sivu Goldie 530 |
| Karass | 222 | Exteriör H sida Goldie 530 |
| Body | | Exterior R hand Goldie 530 |

X=vakio/ standard M=Menu-varustelu maasta riippuen/ Menu-utrustning beroende på land/ Menu-equipment due to country specification

98

| Kuva Pos. Fig. | Varaosan nro Del.nr. Part.nr. | Kuvaus Benämning Description | | Code 470 | Code 530 | CU | ST | SP | Material n:o 10 | Material n:o 11 | Huom. Anm. Obs. |
|----------------------|-------------------------------------|---------------------------------------|----------------------------------|--------------------------|----------|----|----|----|--------------------|--------------------|-----------------------|
| 27 | 9000-3408 | Telttalista | Tältlist | Awning list | | X | | | | | |
| 28 | 9300-8792 | Taka telttalista L=1500mm, taiv. | Bak tältlist, böjd | Rear awning list, bended | | X | | | | | |
| 30 | 0093-0035 | Ikkuna avatt. 900x550 | Öppningsbart sidofönster 900x550 | Opening window 900x550 | | X | | | | | |
| 34 | 9400-9445 | Telttalistan kumiprofiili | Gångjärmslist | Hinge profil | | X | | | | | |
| 38 | 503460 | Ehteltopalvelu | Tält service | Awning service | | | | M | | | |
| 42 | 9001-7175 | Peitetulppa alusievyillä sininen 5/12 | Plastlock+botten | Mounting piece | | X | | | | | |
| 43 | 0097-0024 | E-Lux venttili | E-Lux ventfil | E-Lux ventfil | | X | | | | | |
| 44 | 9001-7272 | Tuuletussäleikkö oikea sininen | Blindfrangel H | Blindfrangel R | | X | | | | | |
| 45 | 9400-5501 | Al-nauha 0,5x1398 yläpelti | Övre sidoplat 0,5x1398 | Upper al-plate 0,5x1398 | | X | | | | | |
| 46 | 9400-5500 | Al-nauha 0,5x664 alapelti | Nedre sidoplat 0,5x664 | Lower al-plate 0,5x664 | | X | | | | | |
| 47 | 3826-8010 | Kasetti WC:n luukku | Kasettoalett lucka | Casettoilet cover | | X | | | | | |
| 48 | 9001-7589 | Lukkosylinteri | Låscylinder | Lockcylinder | | X | | | | | |
| 49 | 9001-7590 | Avain | Nyckel | Key | | X | | | | | |

Huom./ Anm./Obs.

SOLIFER Kaross
Body

223

Exterior V side Goldie S30
Exterior L hand Goldie S30

98

30

24

25

23

26

43

45

35

33

7

1

22

44

34

2

36

14

14

5

47

20

14

4

6

37

9

40

12

6

46

10

7

7

38

8

41

7

7

39

42

SOLIFER

| | | |
|--------|-----|---------------------------------|
| Kori | | Ulkopuoli vasen sivu Goldie 530 |
| Kaross | 223 | Exterior V sida Goldie 530 |
| Body | | Exterior L hand Goldie 530 |

X=vakio/ standard M=Menu-varustelu maasta riippuen/ Menu-utrustning beroende på land/ Menu-equipment due to country specification

98

| Kuva Pos. Fig. | Varaosan nro Del.nr. Part.nr. | Kuvaus Benämning Description | | Code 410 | Code 530 | C6 | 37 | 39 | Finland 610 | Finland 610 | Huom. Anm. Obs. |
|----------------------|-------------------------------------|---|------------------------------------|---------------------------------|----------|----|----|----|-------------|-------------|-----------------------|
| 1 | 9300-3774 | Kulmalistan päättekappale vasen | Övre V hörnstycke | Corner piece L | X | | | | | | |
| 2 | 9000-3776 | Päättekpl. kpk, kiinnityslista vas | Nedre V hörnstycke | Corner piece L | X | | | | | | |
| 4 | 9001-7280 | Päättekappale helmälستان etuvas. sin | V nedre främre ändstycke | End piece for edge list L | X | | | | | | |
| 5 | 9000-3630 | Sivuvalo keltainen | Sidomarkeringslampa | Sidewall light | X | | | | | | |
| 6 | 9001-7274 | Helnaprofilili 66 mm sininen | Nedre plastlist | Edge list | X | | | | | | |
| 7 | 9000-3326 | Keskilista, hopea | Ifyllnadslist | Middle list | X | | | | | | |
| 8 | 0025-7230 | Lokasuojä | Hjulhus | Mud guard | X | | | | | | |
| 9 | 9001-7287 | Lokasuojän kehys sininen. 1-aks | Hjulhuslist | Mud guard frame | X | | | | | | |
| 10 | 9001-7284 | Päättekpl. helmälستان taka vas. sininen | V nedre bakre ändstycke | End piece for edge list L | X | | | | | | |
| 12 | 9000-3411 | Koristalista | Dekorasjonslist | Decorallon list | X | | | | | | |
| 14 | 9500-3772 | Päättekpl. koristellstan | Ändstycke | End piece | X | | | | | | |
| 20 | 9400-3847 | Ksp. kat. kiinnityslista (vasen) | Koffertens sidolist böjd V | Fixing list bended L | X | | | | | | |
| 22 | 9000-8654 | Äärivalo Jokon pun/vaik. | Breddmarkeringslampa röd/vit | Side marker light red/white | X | | | | | | |
| 23 | 9000-3661 | Wc-kattoiuku | Toalettakluka | Roof-light f. toiletroom | X | | | | | | |
| 24 | 0097-0013 | Kattovenkili Veneta | Takventil | Ventilator | X | | | | | | |
| 25 | 9001-8096 | Kattoluuku 400x400 | Takluka | Roof-light | X | | | | | | |
| 26 | 0092-0049 | Tv-antennimasto ilman joht. | TV-antennenomföring | TV-antenn-bracket without cabel | X | | | | | | |
| 30 | 0093-0035 | Avattava ikkuna 900x550 | Öppningsbart sidofönster H 900x550 | Opening window 900x550 | X | | | | | | |
| 33 | 9400-9445 | Talffälstan kumiprofilili | Göngjärnlist | Hinge profil | X | | | | | | |
| 34 | 9001-7273 | Tuuletussäleikkö vasen sininen | Ventilationsgaller vänster sida | Ventilation louvre left side | X | | | | | | |
| 35 | 9000-3407 | Kulmalista | Hörnlist | Corner list | X | | | | | | |
| 36 | 9300-8635 | Taka kulmallista L=1500mm, taiv. | Bak hörnlist, böjd | Rear corner list, bended | X | | | | | | |
| 37 | 9001-2856 | Ilmanvaihtosäleikkö | Kylskåpsgaller | Ventilation louvre | X | | | | | | |
| 38 | 9001-2855 | Asennuskehys | Monteringsram | Assembly frame | X | | | | | | |
| 39 | 9001-2857 | Talvisuoja | Vinterlock | Winter cover | X | | | | | | |

Huom./ Anm./Obs.

SOLIFER

Karos
Body

223

Exterior V side Goldie 530
Exterior L hand Goldie 530

98

30

24

25

23

26

43

45

35

33

7

1

22

44

0

34

2

36

14

14

5



47

20

14

4

6

37

9

40

12

6

46

10

7

7

38

8

41

7

7

39

42

SOLIFER

| | | |
|--------|-----|---------------------------------|
| Kori | | Ulkopuoli vasen sivu Goldie 530 |
| Kaross | 223 | Exteriör V sida Goldie 530 |
| Body | | Exteriör L hand Goldie 530 |

X=vakio/ standard M=Menu-varustelu maasta riippuen/ Menu-utrustning beroende på land/ Menu-equipment due to country specification

98

| Kuva Pos. Fig. | Varaosan nro Def.nr. Part.nr. | Kuvous Benämning Description | | Goldie 470 | Goldie 530 | CS | ST | SB | Finland 610 | Finland 650 | Huom. Anm. Obs. |
|----------------------|-------------------------------------|--------------------------------------|--------------------------|-------------------------|------------|----|----|----|-------------|-------------|-----------------------|
| 40 | 9000-3664 | Kojevastake MPK beige | 230V intag | Contact box | x | | | | | | |
| 41 | 2710-4306 | Kojevastakkeen kansi | Lock för 230V intag | Cover for contact box | x | | | | | | |
| 42 | 2710-3925 | Kojevastakkeen kannen tappi | Gångjärnsbinne för lock | Pin for 230V cover | x | | | | | | |
| 43 | 0097-0024 | E-Lux ventilli | E-Lux ventili | E-Lux ventili | x | | | | | | |
| 44 | 0093-0049 | Ikkuna avattava 475x240 BIII RU/H | Öppningsbart sidofönster | Opening window | M | | | | | | |
| 45 | 9400-5501 | Al-nauha 0.5x1398 yläpelti | Övre sidoplat 0.5x1398 | Upper al-plate 0.5x1398 | x | | | | | | |
| 46 | 9400-5500 | Al-nauha 0.5x664 alapelti | Nedre sidoplat 0.5x664 | Lower al-plate 0.5x664 | x | | | | | | |
| 47 | 9001-7175 | Peltitulppa aluslevyllä sininen 5/12 | Täckhatt | Washer for screw | x | | | | | | |

Huom./ Anm./Obs.

30 43 27 7 34 26 25 21 24 30

98

1

46

45

22

42

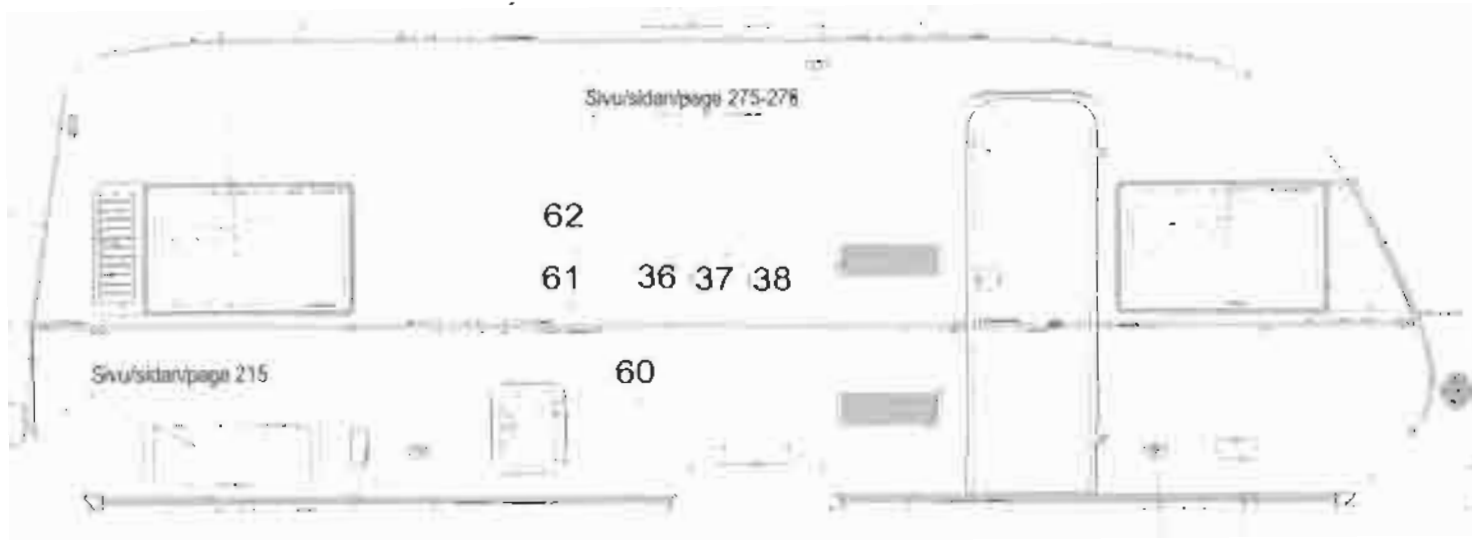
44

14

15

28

47



11

50

13 7

9 16

5

6

8

4

12

20 7

10

7

7

SOLIFER

Kaross
Body

226

Exterior H side G5, S7, S9

Exterior R hand G5, S7, S9

30 43 27 7 34 26 25 21 24 30

98

1

46

45

22

42

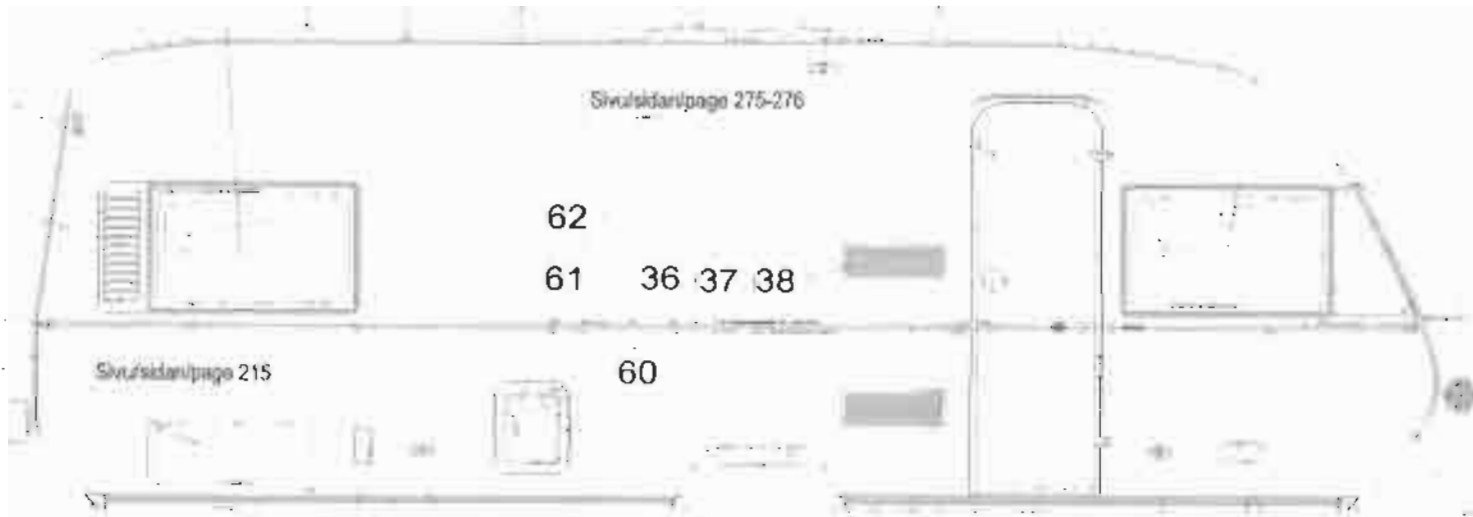
44

14

15

28

47



11

50

13 7

9 16

5

6

8

4

12

20 7

10

7

7

SOLIFER

| | | |
|--------|-----|---------------------------------|
| Kori | | Ulkopuoli oikea sivu G5, S7, S9 |
| Kaross | 226 | Exterior H sida G5, S7, S9 |
| Body | | Exterior R hand G5, S7, S9 |

X=vakio/ standard M=Menu-varustelu maasta riippuen/ Menu-utrustning beroende på land/ Menu-equipment due to country specification

98

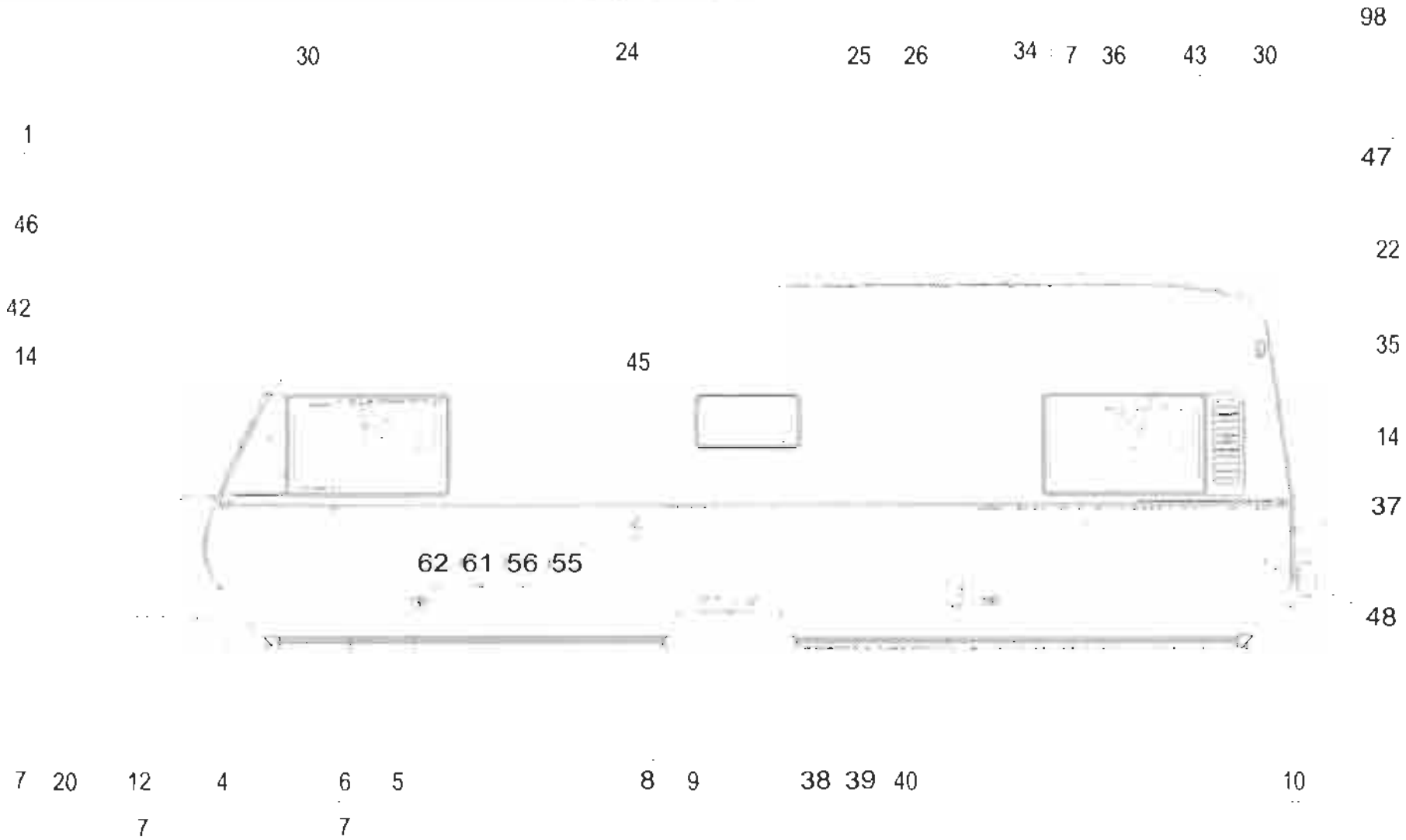
| Kuva Pos. Fig. | Varaosan nro Def.nr. Part.nr. | Kuvaus Benämning Description | | | | | | | | | Huom. Anm. Obs. |
|----------------------|-------------------------------------|-------------------------------------|----------------------------------|--------------------------------|--|--|--|---|---|---|-----------------------|
| | | | | | | | | | | | |
| 30 | 0093-0035 | Ikkuna avattava 900x550 | Öppningsbart sidofönster 900x550 | Opening window 900x550 | | | | X | X | X | |
| 34 | 9400-9445 | Telitalian kumiprofiili | Gumiprofil under fältlist | Rubber profile for awning list | | | | X | X | X | |
| 36 | 9001-2856 | Ilmanvaihtosäleikkö | Kylskåpsgaller | Ventilation louver | | | | X | X | X | |
| 37 | 9001-2855 | Asennuskehys | Monterings ram | Assembly frame | | | | X | X | X | |
| 38 | 9001-2857 | Talvisuoja | Vinterlock | Winter cover | | | | X | X | X | |
| 42 | 9001-7175 | Peltituppa aluslevyllä sininen 5/12 | Täckhalt 5/12 | Washer for screw 5/12 | | | | X | X | X | |
| 43 | 0097-0024 | E-Lux venttili | E-Lux ventfil | E-Lux ventfil | | | | X | X | X | |
| 44 | 9001-7272 | Tuuletussäleikkö oikea sininen | Blindtriangel H | Blindtriangle R | | | | X | X | X | |
| 45 | 9201-7180 | Etukolmio oikea -98 sininen | Front sida trekant | Front side triangle | | | | X | X | X | |
| 46 | 9401-6355 | Al-nauha 0.5x1285 yläpelti | Övre sidoplat 0,5x1285 | Upper al-plate 0,5x1285 | | | | X | X | X | |
| 46 | 9401-6355 | Al-nauha 0.5x1600 yläpelti (1) | Övre sidoplat 0,5x1600 (1) | Upper al-plate 0,5x1600 (1) | | | | X | X | X | |
| 47 | 9401-6354 | Al-nauha 0.5x800 alapelti | Nedre sidoplat 0,5x800 | Lower al-plate 0,5x800 | | | | X | X | X | |
| 47 | 9400-5500 | Al-nauha 0.5x664 alapelti (1) | Nedre sidoplat 0,5x664 (1) | Lower al-plate 0,5x664 (1) | | | | X | X | X | |
| 50 | 503460 | Etuleiftapalvelu | Tält service | Awning service | | | | | M | M | M |
| 60 | 3826-8010 | Kasetti WC:n luukku | Kosettoarett lucka | Casette toilet cover | | | | X | X | X | |
| 61 | 9001-7589 | Lukkosylinteri | Låscylinder | Lockcylinder | | | | X | X | X | |
| 62 | 9001-7590 | Avain | Nyckel | Key | | | | X | X | X | |
| | X 64005501 | | | | | | | | | | |

Huom./ Anm./Obs.

SOLIFER

Kaross
Body

227
Exterior V side G5, S7, S9
Exterior L hand G5, S7, S9



SOLIFER

| | | |
|--------|-----|---------------------------------|
| Kori | 227 | Ulkapuoli vasen sivu G5, S7, S9 |
| Karass | | Exteriör V sida G5, S7, S9 |
| Body | | Exteriör L hand G5, S7, S9 |

X=vakio/ standard M=Menu-varustelu maalla riippuen/ Menu-utrustning beroende på land/ Menu-equipment due to country specification

98

| Kuva Pos. Fig. | Varaosan nro Del.nr. Part.nr. | Kuvaus Benämning Description | | | | | | | | | Huom. Anm. Obs. |
|----------------------|-------------------------------------|------------------------------------|-------------------------------|---------------------------------|--|--|--|---|---|---|-----------------------|
| | | | | | | | | | | | |
| 4 | 9001-7278 | Päätepl helmaista v. alu+o. laka | Under hörnstycke | Lower corner piece | | | | X | X | X | |
| 5 | 9001-7305 | Sivuvalo keittainen | Sidomarkeringslampa | Sidewall light | | | | X | X | X | |
| 6 | 9001-7274 | Helmaprofiili 66 mm sininen | Nedre plastlist | Edge list | | | | X | X | X | |
| 7 | 9000-3326 | Keskilista, hopea | Ifyllnadslist | Middle list | | | | X | X | X | |
| 8 | 9301-6018 | Lokasuojä -98 | Hjulhus | Mud guard | | | | X | X | X | |
| 9 | 9201-7271 | Lokasuojän kehys -98 sininen 1-aks | Hjulhuslist | Mud guard frame | | | | X | X | X | |
| 10 | 9301-7277 | Päätepl h. lista o. etu+v laka | H nedre bakre ändstycke | End piece for edge list R | | | | X | X | X | |
| 12 | 9000-3411 | Koristelista | Dekorationslist | Decoration list | | | | X | X | X | |
| 14 | 9500-3772 | Päätepl. Koristelistan, harmaa | Ändstycke gråt | End piece grey | | | | X | X | X | |
| 20 | 9301-6974 | Taivutettu kiinnitys lista (vasen) | Koffertens sidolist böjd V | Fixing list bended L | | | | X | X | X | |
| 22 | 9000-8654 | Äärivalo Jokan pun/valk. | Breddmarkeringslampa rött/vit | Side marker light red/white | | | | X | X | X | |
| 24 | 0097-0013 | Kattoventilili Veneta | Takventil | Ventilator | | | | X | X | X | |
| 25 | 9001-8096 | Kattoluukku 400x400 | Taklucka | Roof-light | | | | X | X | X | |
| 26 | 0092-0049 | Tv-antennimasto ilman joht. | TV-antengenomföring | TV-antenn-bracket without cabel | | | | X | X | X | |
| 30 | 0093-0035 | Avattava ikkuna 900x550 | Öppningsbart sidofönster | Opening window | | | | X | X | X | |
| 34 | 9400-9445 | Telttaliistan kumiprofiili | Gummiprofil under lättlist | Rubber profile for awning list | | | | X | X | X | |
| 35 | 9001-7273 | Tuuletusaukko vasen sininen | Ventilerings galler vänster | Ventilations louvre left | | | | X | X | X | |
| 36 | 9000-3407 | Kulmalista | Hörnlist | Corner list | | | | X | X | X | |
| 37 | 9301-6368 | Taka kulmallista L=1300mm, taiv. | Bak hörnlist, böjd | Rear corner list, bended | | | | X | X | X | |
| | | | | | | | | X | X | X | |

Huom./ Anm./Obs.

SOLIFER

Kaross
Body

227

Exterior V sida G5, S7, S9

Exterior L. hand G5, S7, S9

98

30

24

25

26

34

7

36

43

30

1

47

46

22

42

35

14

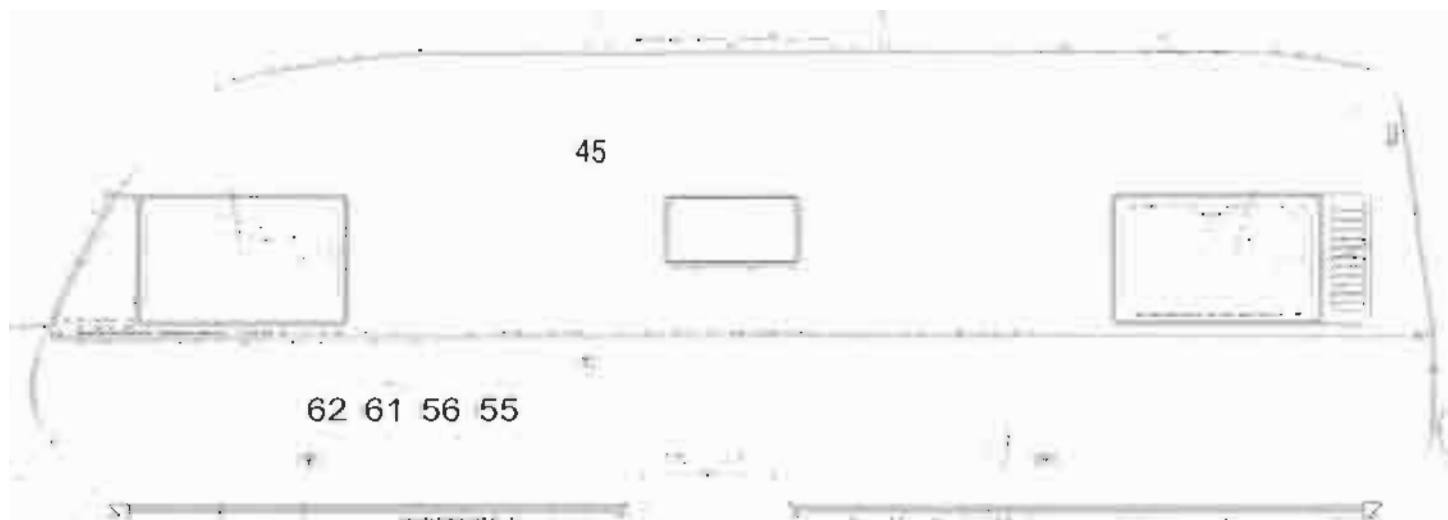
14

45

37

62 61 56 55

48



7 20

12

4

6

5

8

9

38

39

40

10

7

7

SOLIFER

| | | |
|--------|-----|---------------------------------|
| Kori | | Ulkopuoli vasen sivu G5, S7, S9 |
| Kaross | 227 | Exteriör V sida G5, S7, S9 |
| Body | | Exteriör L hand G5, S7, S9 |

X=vakio/ standard M=Menu-varusteita maasta riippuen/ Menu-utrustning beroende på land/ Menu-equipment due to country specification

98

| Kuva Pos. Fig. | Varaosan nro Det.nr. Part.nr. | Kuvaus Benämning Description | | | | | | | | Huom. Anm. Obs. |
|----------------------|-------------------------------------|--------------------------------------|----------------------------|-----------------------------|--|--|--|---|---|-----------------------|
| | | | | | | | | | | |
| 38 | 9000-3664 | Kojevastake MPK beige | 230V intag | Contact box | | | | X | X | X |
| 39 | 2710-4306 | Kojevastakkeen kansi | Lock för 230V intag | Cover for contact box | | | | X | X | X |
| 40 | 2710-3925 | Kojevastakkeen karmen lappi | Gångjärnspinne för lock | Pin for 230V cover | | | | X | X | X |
| 42 | 9001-7175 | Peltitulpaa aluslevyllä sininen 5/12 | Täckhatt 5/12 | Washer for screw 5/12 | | | | X | X | X |
| 43 | 0097-0024 | E-Lux venttilli | E-Lux ventfil | E-Lux ventfil | | | | X | X | X |
| 45 | 0093-0049 | Ikkuna avattava 475x240 | Fönster öppnbart 475x240 | Window open 475x240 | | | | X | X | X |
| 46 | 9001-7181 | Etukolmio | Front sida trekant | Front side triangle | | | | X | X | X |
| 47 | 9401-6355 | Al-nauha 0.5x1285 ytäpelti | Övre sidaplat 0,5x1285 | Upper al-plate 0,5x1285 | | | | X | X | X |
| 47 | 9401-6303 | Al-nauha 0.5x1600 ytäpelti (1) | Övre sidaplat 0,5x1600 (1) | Upper al-plate 0,5x1600 (1) | | | | X | X | X |
| 48 | 9401-6354 | Al-nauha 0.5x800 aläpelti | Nedre sidaplat 0,5x800 | Lower al-plate 0,5x800 | | | | X | X | X |
| 48 | 9400-5500 | Al-nauha 0.5x664 aläpelti (1) | Nedre sidaplat 0,5x664 (1) | Lower al-plate 0,5x664 (1) | | | | X | X | X |
| 55 | 9001-7391 | Vesitankin kaulus | Flänsning | Flanging | | | | | M | M |
| 56 | 311549 | Vesitankin korkki | Kork | Plug | | | | | M | M |
| 61 | 9001-7589 | Lukkosylinteri | Låscylinder | Lockcylinder | | | | | M | M |
| 62 | 9001-7590 | Avain | Nyckel | Key | | | | | M | M |
| | X 94005501 | | | | | | | | | |

Huom./ Anm./Obs.

30

26

24

25

21

27 34 7

46

30

22



1

45

42

14

20

11

5

6

13

50

61

60

9

36

16

6

8

12

7

7

7

62

10

37

7

7

38

SOLIFERKori
Karass
Body

234

Ulkopuoli oikea sivu Finlandia 610, 670
Exteriör H sida Finlandia 610, 670
Exterior R hand Finlandia 610, 670

X=vakio/ standard

M=Menu-varustelu maasta riippuen/ Menu-utrustning beroende på land/ Menu-equipment due to country specification

98

| Kuva Pas. Fig. | Voraasa nro Def.nr. Part.nr. | Kuvaus Benämning Description | | | | | | | | | | Huom. Anm. Obs. |
|----------------|------------------------------|------------------------------------|-------------------------------|---------------------------------|-----|-----|-----|-----|-----|-----|-----|-----------------|
| | | | 610 | 670 | 610 | 670 | 610 | 670 | 610 | 670 | 610 | 670 |
| 1 | 9300-3268 | Päättekappale oik. räystäslista | Övre H hörnstycke | Corner piece R | | | | | | | X | X |
| 5 | 9000-3630 | Sivuväli keltainen | Sidomarkeringslampa | Sidewall light | | | | | | | X | X |
| 6 | 9000-5564 | Helmaprofi. 92 mm harmaa | Nedre plastlist grå | Edge list grey | | | | | | | X | X |
| 7 | 9000-3326 | Keskilista, hopea | Itylinadslis | Middle list | | | | | | | X | X |
| 8 | 9000-6901 | Kaasunulosatta valk. | Gasöluftag | Gas outlet | | | | | | | M | M |
| 9 | 0025-7230 | Lokasuojä | Hjulhus | Mud guard | | | | | | | X | |
| 10 | 9201-2743 | Lokasuojän kehys 1-aks. | Hjulhuslist | Mud guard frame | | | | | | | X | |
| 9 | 0025-7250 | Lokasuojä | Hjulhus | Mud guard | | | | | | | | X |
| 10 | 9200-5510 | Lokasuojän kehys 2-aks. | Hjulhuslist | Mud guard frame | | | | | | | | X |
| 11 | 9300-5795 | Päättekl. helmat. taka oik. | H nedre bakre ändstycke | End piece for edge list R | | | | | | | X | X |
| 12 | 9000-3411 | Koristelista | Dekorationslist | Decoration list | | | | | | | X | X |
| 13 | 9000-6329 | Seinälista | Vägglist | Side wall list | | | | | | | X | X |
| 14 | 9500-3772 | Päättekl. Koristelistan, harmaa | Ändstycke | End piece | | | | | | | X | X |
| 15 | 9000-3785 | Päättekappale vas. harmaa | Ändstycke V | End piece L | | | | | | | X | X |
| 16 | 9000-3784 | Päättekappale oik. harmaa | Ändstycke H | End piece R | | | | | | | X | X |
| 20 | 9401-5709 | Taijutettu kiinnityslista (oikea) | Kaffertens sidolist böjd H | Fixing list bended R | | | | | | | X | X |
| 21 | 0090-0166 | Etuollettavalo | Ytterlampa | Awning light | | | | | | | X | X |
| 22 | 9000-8654 | Äärivalo Jökan pun/valk. | Breddmarkeringslampa rätt/vit | Side marker light red/white | | | | | | | X | X |
| 24 | 0097-0024 | E-Lux ventiliini | E-lux ventil | E-lux ventilator | | | | | | | X | X |
| 25 | 0097-0025 | Kattoluukku 400x400 MPK paksukatto | Takluccka | Roof-light | | | | | | | X | X |
| 26 | 0092-0049 | Tv-antennimasto ilman joht. | TV-antenn genomföring | TV-antenn-bracket without cabel | | | | | | | X | X |
| 27 | 9001-5697 | Telitalista | Tällis | Awning list | | | | | | | X | X |
| 28 | 9301-5945 | Taka telitalista L=1500mm, taiv. | Bak tällis, böjd | Rear awning list, bended | | | | | | | X | X |

Huom./ Anm./Obs.

SOLIFER

Karos
Body

234 Exterior H side Finlandia 610, 670
Exterior R hand Finlandia 610, 670

98

30

26

24

25

21

27 34 7

46

30

22

57

1

15

45

42

14

28

Sivusidan/page 275-278

62 61 56 55

42

Sivusidan/page 215

47

20

11

5

6

13

50

61

60

9

36

16

6

8

12

7

7

7

62

10

37

7

7

38

SOLIFER

| | | |
|--------|-----|---|
| Kori | | Ulkopuoli oikea sivu Finlandia 610, 670 |
| Kaross | 234 | Exteriör H sida Finlandia 610, 670 |
| Body | | Exterior R hand Finlandia 610, 670 |

X=vakio/ standard M=Menu-varusteita maasta riippuen/ Menu-utrustning beroende på land/ Menu-equipment due to country specification

98

| Kuva Pos. Fig. | Varaosan nro Def.nr. Part.nr. | Kuvaus Benämning Description | | | | | | | | Huom. Anm. Obs. |
|----------------------|-------------------------------------|------------------------------------|------------------------------------|------------------------------------|----|----|----|-----|-----|-----------------------|
| | | | 610 | 530 | CA | 37 | 39 | 610 | 670 | |
| 30 | 0093-0035 | Ikkuna avattava 900x550 | Öppningsbart sidafönster H 900x550 | Opening window 900x550 | | | | | | x x |
| 34 | 9400-9445 | Tahtitalon kumiprof. kitattu | Gummi-profil under tätlätt | Rubber profile for awning list | | | | | | x x |
| 35 | 9500-3414 | Ulkoo-oven räystääläistä | Dropplätt | Drop list for outer door | | | | | | x x |
| 36 | 9001-2855 | Asennuskehys | Monteringsram | Assembly frame | | | | | | x x |
| 37 | 9001-2856 | Ilmanvaihtosäleikkö | Kylskåpsgaller | Ventilation louver | | | | | | x x |
| 38 | 9001-2857 | Talvisuoja | Vinter skydd | Winter cover | | | | | | x x |
| 42 | 9000-3452 | Aluslevy hatulla 5/12 ruskea | Täckhäft metallic 5/12 | Washer for screw 5/12 metallic | | | | | | x x |
| 45 | 9201-5377 | Etukolmio oikea | Blindtriangel höger fram | Blind triangle wall side front | | | | | | x x |
| 46 | 9400-5501 | Al-nauha 0.5x1398 yläpelti | Övre sidaplat 0,5x1398 | Upper al-plate 0,5x1398 | | | | | | x x |
| 47 | 9400-5500 | Al-nauha 0.5x664 alapelti | Nedre sidaplat 0,5x664 | Lower al-plate 0,5x664 | | | | | | x x |
| 50 | 503460 | Etuettäpalvelu | Tältt service | Awning service | | | | | | M M |
| 55 | 9001-7391 | Vesitankin kaulus | Flänsring | Flanging | | | | | | M M |
| 56 | 311549 | Vesitankin korkki | Kork | Plug | | | | | | M M |
| 57 | 9201-5379 | Tuuletussäleikkö taka oik. | Ventilationsgaller höger sida bak | Ventilation louver right side rear | | | | | | x x |
| 60 | 3826-8010 | Kasetti WC:n luukku | Kasettoålett lucka | Casettetailet cover | | | | | | x x |
| 61 | 9001-7589 | Lukkosylinteri | Låscylinder | Lockcylinder | | | | | | x x |
| 62 | 9001-7590 | Avain | Nyckel | Key | | | | | | x x |

Huom./ Anm./Obs.

SOLIFER

Karos
Body

235

Exterior V side Finlandia 610, 670
Exterior L hand Finlandia 610, 670

1

34 36 7 30

24

26

25 30

46

98

22

49

50

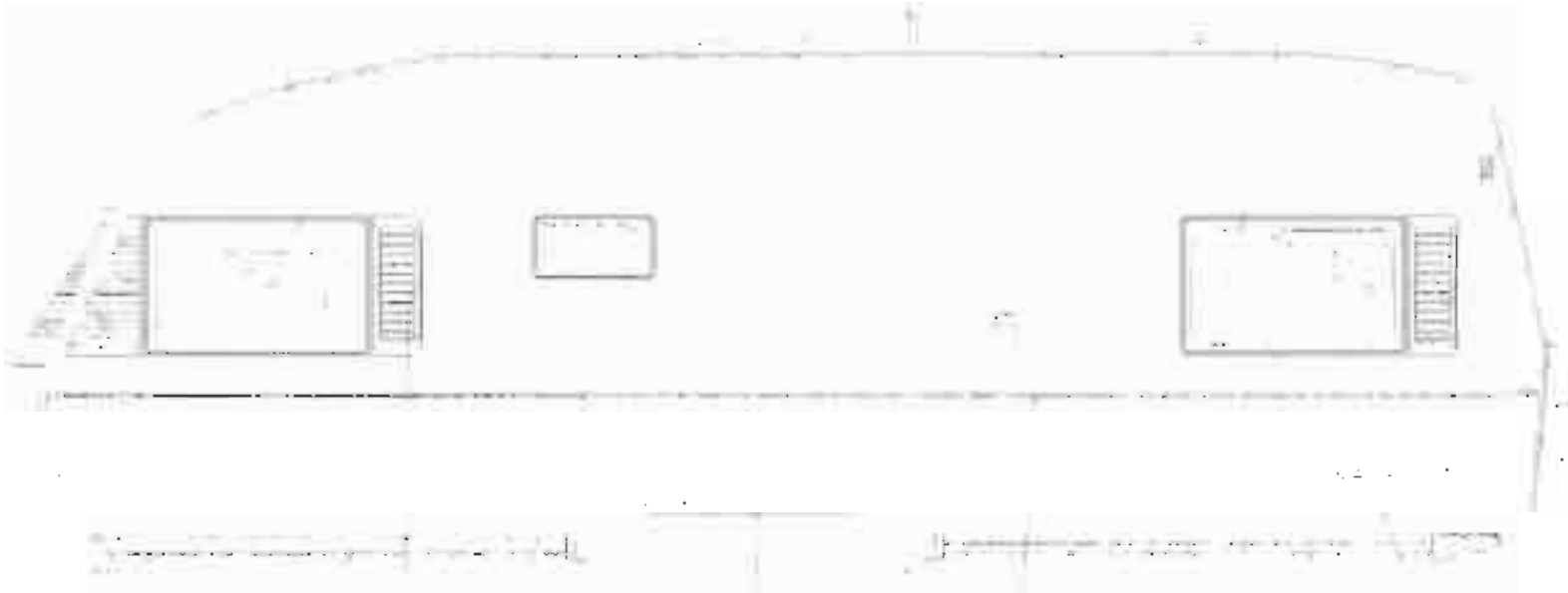
42

42

14

37

5



20

6 50 48

9 38 12

6 47

11

7

7

10 39 7

7

40



1 9 2 10 3



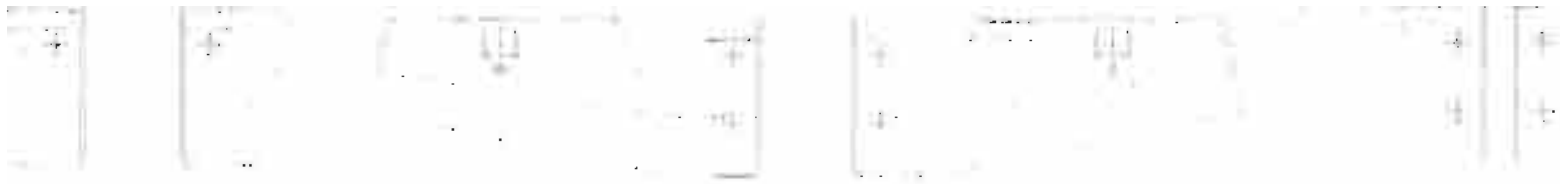
11 4 12 5 13 6 14 15 7 8



16 17



18 19 20 21



16 17 18 19 20 21

SOLIFER

Kori
Kaross 240
Body

Ulkopuolen päätekappaleet
Ändstycken utvändigt
End piece outside

X=vakio/ standard M=Menu-varustelu maasta riippuen/ Menu-utrustning beroende på land/ Menu-equipment due to country specification

98

| Kuva Pos. Fig. | Varaosan nro Del.nr. Part.nr. | Kuvaus Benämning Description | | | | | | | | | Huom. Anm. Obs. |
|----------------------|-------------------------------------|--|------------------------------|---------------------------|----|---|----|-------------|-------------|---|-----------------------|
| | | | Gold-470 | Gold-500 | C2 | S | 90 | Finland-610 | Finland-610 | | |
| 1 | 9300-3773 | Päätekl. falkalistan | Markislistens ändstycke | End piece | x | x | | | | | |
| 2 | 9300-3774 | Päätekl. kulmalistan | Hörnstycke | Corner piece | x | x | | | | | |
| 3 | 9300-3268 | Päätekl. oik. räystäslista | Ändstycke dropplist | End piece, drop list | | | | | x | x | |
| 4 | 9300-3269 | Päätekl. vas. räystäslista | Ändstycke dropplist | End piece, drop list | | | | | x | x | |
| 5 | 9201-7285 | Päätekl. etuyläkulma -98 oik. | Ändstycke | End piece | | | x | x | x | | |
| 6 | 9201-7286 | Päätekl. etuyläkulma -98 vas. | Ändstycke | End piece | | | x | x | x | | |
| 7 | 9001-5254 | Päätekl. räystäslista taka -98 vasen | Ändstycke dropplist | End piece, drop list | | | x | x | x | | |
| 8 | 9001-5255 | Päätekl. räystäslista taka -98 oikea | Ändstycke dropplist | End piece, drop list | | | x | x | x | | |
| 9 | 9300-3775 | Päätekl. k. s. p. kot. kiinn. lista oikea | Ändstycke | End piece | x | x | | | | | |
| 10 | 9000-3776 | Päätekl. k. s. p. kot. kiinn. lista vasen | Ändstycke | End piece | x | x | | | | | |
| 11 | 9000-3785 | Päätekl. vasen (Seinälistaan) | Vägglistens ändstycke V | End piece L | x | x | x | x | x | x | |
| 12 | 9000-3784 | Päätekl. oikea (Seinälistaan) | Vägglistens ändstycke H | End piece R | x | x | x | x | x | x | |
| 13 | 9500-3772 | Päätekl. koristelistan | Dekorationslistens ändstycke | End piece | x | x | x | x | x | x | |
| 14 | 9000-3753 | Räystäslistan päätekl. vas. | Ändstycke dropplist | End piece, drop list | x | x | | | x | x | |
| 15 | 9000-3752 | Räystäslistan päätekl. oik. | Ändstycke dropplist | End piece, drop list | x | x | | | x | x | |
| 16 | 9001-7280 | Päätekl. helmal. etu vas. sininen | V nedre främre ändstycke | End piece for edge list L | x | x | | | | | |
| 17 | 9001-7279 | Päätekl. helmal. etu oik. sininen | H nedre främre ändstycke | End piece for edge list R | x | x | | | | | |
| 18 | 9300-5795 | Päätekl. helmal. taka oik. | H nedre bakre ändstycke | End piece for edge list R | | | | | x | x | |
| 18 | 9001-7283 | Päätekl. helmalistan taka oik. sininen | H nedre bakre ändstycke | End piece for edge list R | x | x | | | | | |
| 19 | 9000-5796 | Päätekl. helmal. taka vas. | V nedre bakre ändstycke | End piece for edge list L | | | | | x | x | |
| 19 | 9001-7284 | Päätekl. helmalistan taka vas. sininen | V nedre bakre ändstycke | End piece for edge list L | x | x | | | | | |
| 20 | 9001-7278 | Päätekl. helmall. oik. etu + vas. taka sininen | Nedre ändstycke | End piece for edge list | | | x | x | x | | |
| 21 | 9301-7277 | Päätekl. helmall. oik. taka + vas. etu sininen | Nedre ändstycke | End piece for edge list | | | x | x | x | | |

Huom./ Anm./Obs.

| | | | | |
|------|------|------|------|-----|
| (1) | (2) | (3) | (4) | (5) |
| (6) | (7) | (9) | (10) | |
| (11) | (12) | (16) | | |
| (17) | (18) | (19) | (20) | |



Kori
Kaross 245
Body

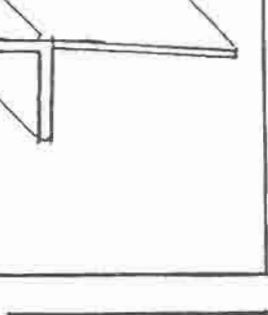
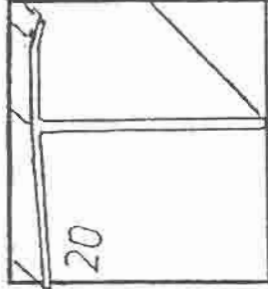
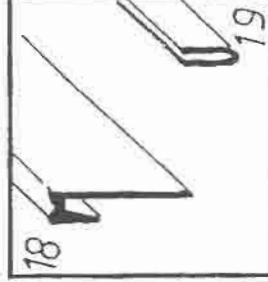
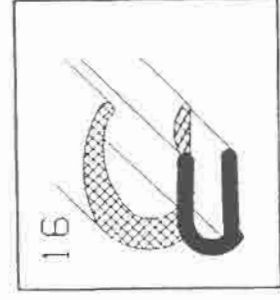
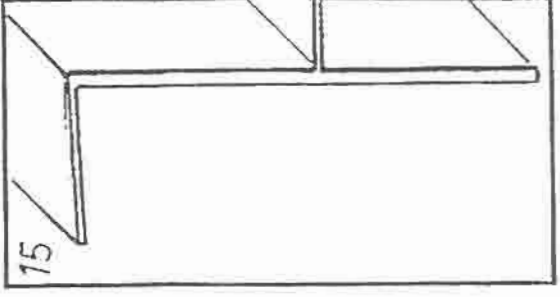
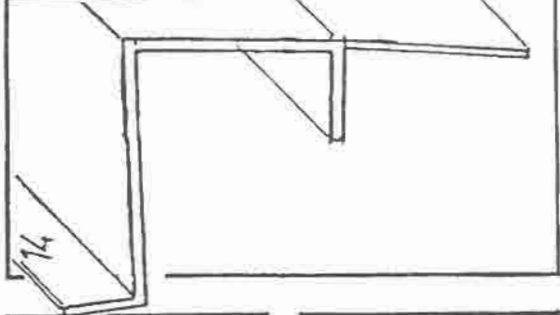
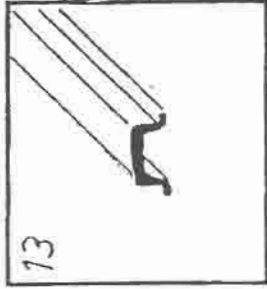
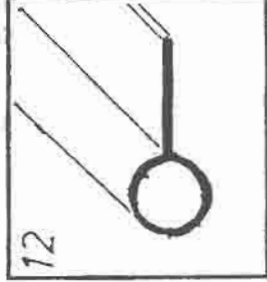
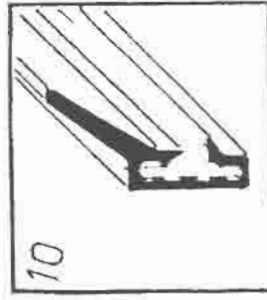
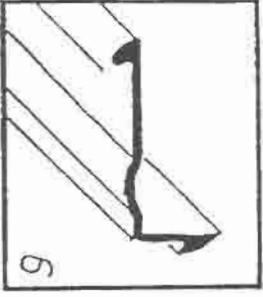
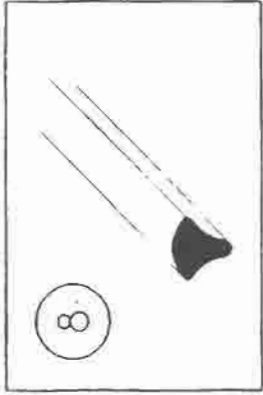
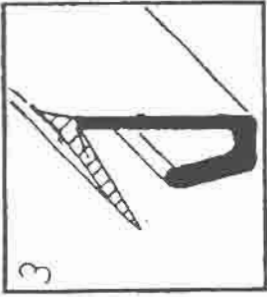
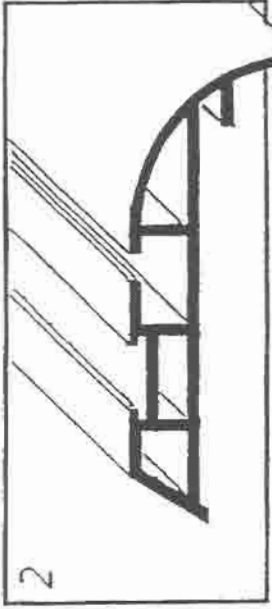
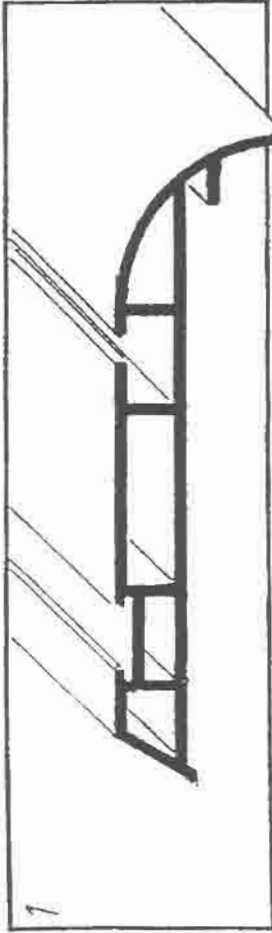
Alumiinilista
Aluminiumlister
Lists of aluminium

X=vakio/ standard M=Menu-varusteita maasta riippuen/ Menu-utrustning beroende på land/ Menu-equipment due to country specification

98

| Kuva Pas. Fig. | Varaosan nro Def.nr. Part.nr. | Kuvaus Benämning Description | | Code 470 | Code 530 | 03 | 37 | 39 | Finland 510 | Finland 570 | Huom. Anm. Obs. |
|----------------------|-------------------------------------|--|-------------------------------------|---------------------------|----------|----|----|----|-------------|-------------|-----------------------|
| 1 | 9000-3411 | Koristeilista, L=6100 | Dekorationslist | Decoration list | x | x | x | x | x | x | |
| 2 | 9001-4388 | Päättilista, L=2150 | Ändlist | End list | x | x | | | x | x | |
| 3 | 9000-6329 | Seinäilista, L=4456 | Vägglist | Side wall list | x | x | x | x | x | x | |
| 4 | 9000-3408 | Tähtilista, L=6200 | Tältlist | Awning list | x | x | | | | | |
| 5 | 9000-3407 | Kulmalista, L=6300 | Hörnlist | Corner list | x | x | x | x | x | x | |
| 6 | 9001-5697 | Tähtilista, L=6300 | Tältlist | Awning list | | | x | x | x | x | |
| 7 | 9002-2956 | Räystäilista, L=2410 | Dropplis | Drop list for outer door | | | x | x | x | | |
| 9 | 9000-3820 | Räystäilista, L=2099 | Dropplis | Drop list for outer door | x | x | | | | x | x |
| 10 | 9200-2886 | Räystäilista etupääty lin., L=2125 | Dropplis | Drop list for outer door | | | | | | x | x |
| 11 | 9002-2958 | Saunalista, L=2470 | Flätlist | Al-joint list | x | x | x | x | x | x | |
| 12 | 9400-4010 | Saranalista L=2040 | Gångjärnslist | Hinge profil | x | x | | | | | |
| 16 | 9400-3867 | Saranalista k.p.k., L=1520 | Gångjärnslist kofert | Hinge profil gasbox | x | x | | | | | |
| 17 | 9002-2959 | Takavalokat. klin lista, L=2410 | Profil för fastsättning av ljuslamp | Profil for tall light box | x | x | x | x | x | x | |
| 18 | 0047-5510 | Etueläm/seinän saunalista, L 20/2x10/1 | Främ /vägglist | Rear /side wall list | | | | | | x | x |
| 19 | 0053-2000 | TV-hylsyn kannalinlista | Koffertens sidolist | Fixing list | | x | | | | | |
| 20 | 0053-2009 | Al-profiili Nokia (leikkuulauta) U 18x20x1 | Al prof | Al list | x | x | x | x | x | x | |

Huom./ Anm./Obs.



SOLIFEA

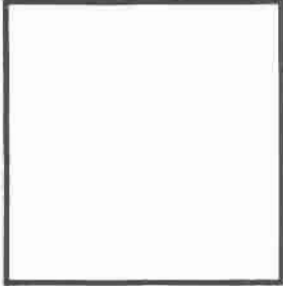
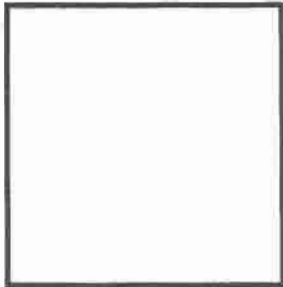
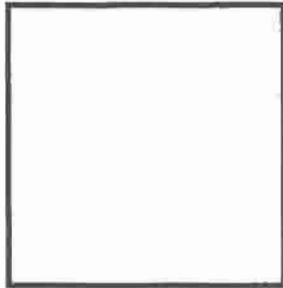
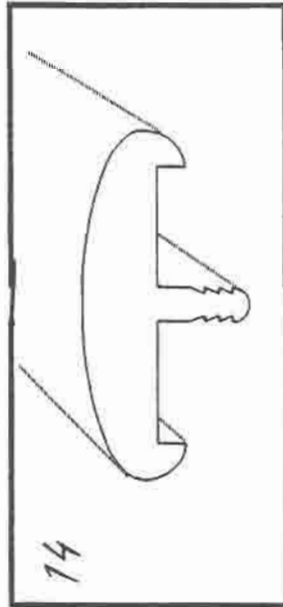
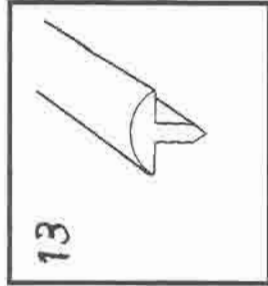
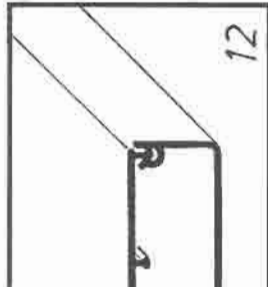
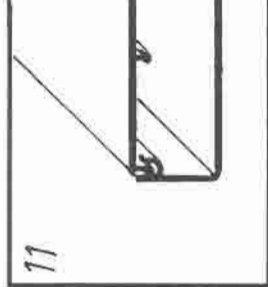
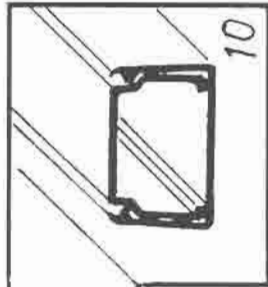
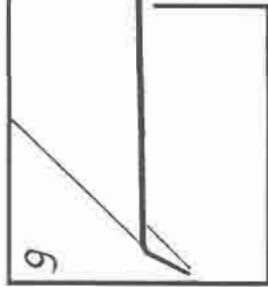
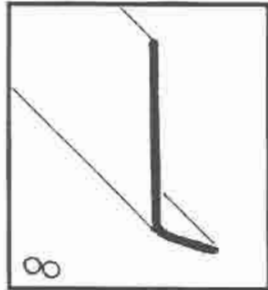
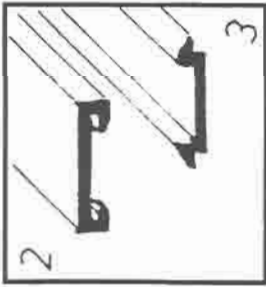
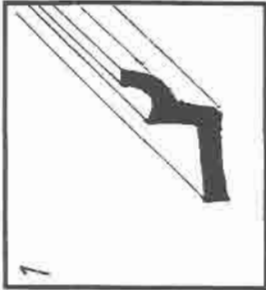
| | | |
|--------|-----|----------------------------|
| Kori | | Kumi- ja muovilistat |
| Karass | 250 | Gummlister och Plastlister |
| Body | | Lists of Rubber / Plastic |

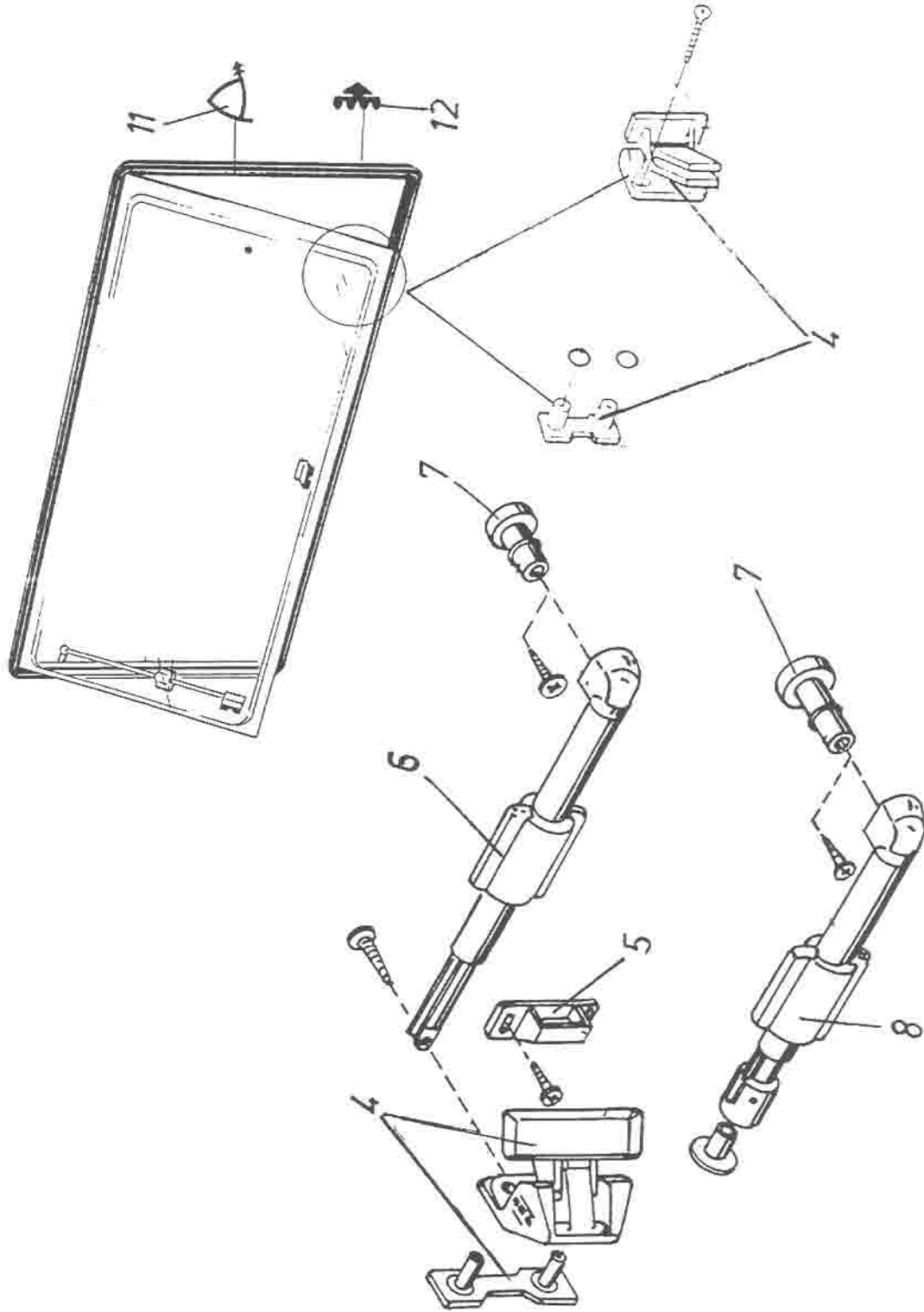
X=vakio/ standard M=Menu-varusteita maasta riippuen/ Menu-utrustning beroende på land/ Menu-equipment due to country specification

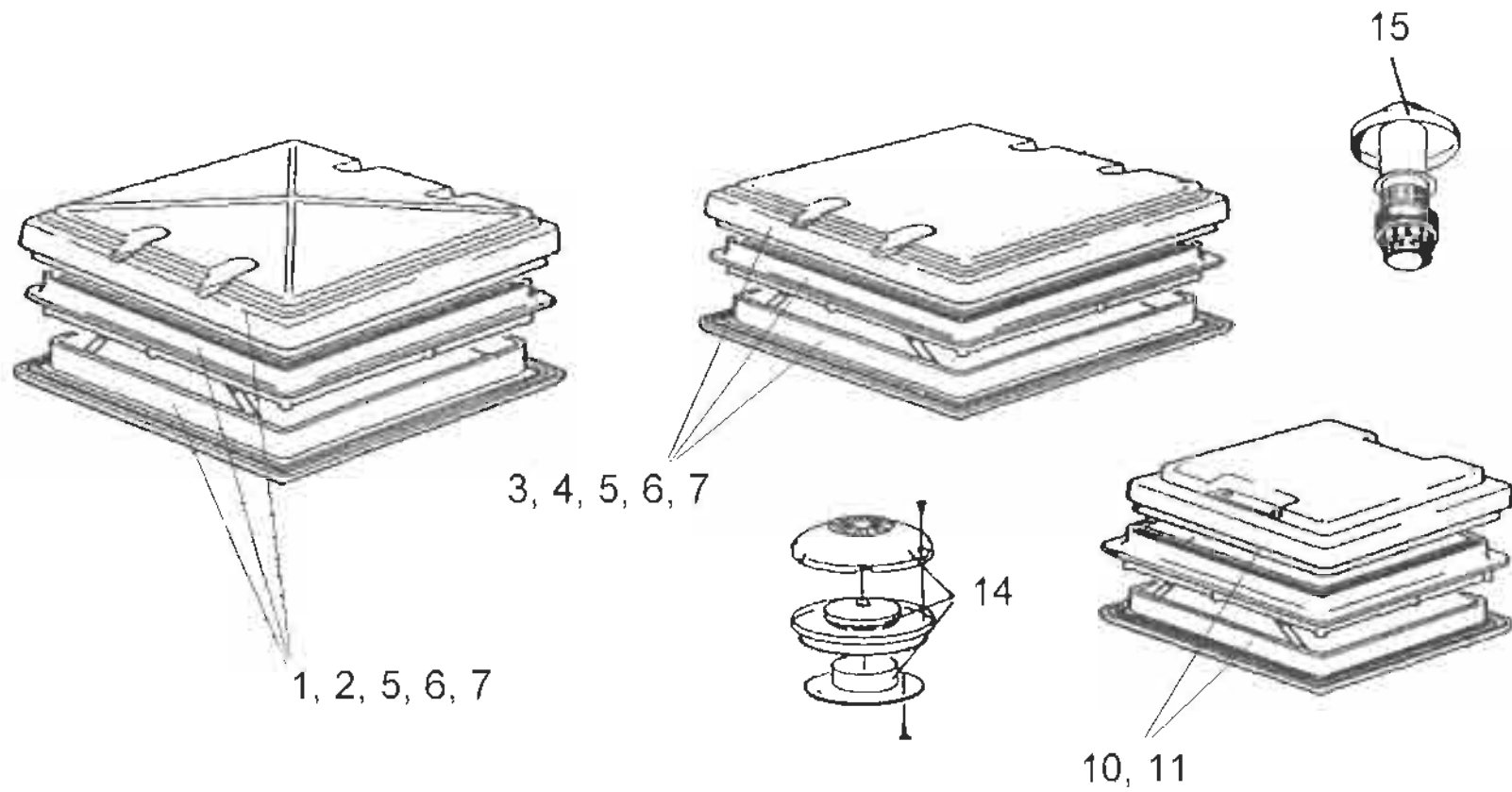
98

| Kuva Pos. Fig. | Varaosa nro Def.nr. Part.nr. | Kuvaus Benamning Description | | | | | | | | | Huom. Anm. Obs. |
|----------------------|------------------------------------|------------------------------------|-----------------------------|-----------------------------------|----|----|----|-----------|-----------|---|-----------------------|
| | | | Color 470 | Color 330 | CS | ST | SP | Color 470 | Color 330 | | |
| 1 | 9000-5564 | Helmaprof. 92 mm harmaa | Nedre plastlist grå | Edge list grey | | | | | | | X X |
| 2 | 9001-7274 | Helmaprof. 66 mm sininen | Nedre plastlist blå | Edge list blue | X | X | X | X | X | | |
| 3 | 0048-3750 | Saumaprof. suhkuallfoan | Plastprofil wc | Plastic profile for shower bas. | X | X | X | X | X | X | X |
| 4 | 0046-8190 | Kilteön ikkunan kehyslista | Fast. fönsters tätningslist | Draught extuber window | X | X | X | X | X | X | X |
| 8 | 0063-3030 | Ikkunan killanauha T 10/11 | Killist för fönster T 10/11 | Wedge list for window | X | X | X | X | X | X | X |
| 9 | 9400-9445 | Telttallistan kumiprof. kilofotu | Gummiprofil under hönlist | Rubber profile for awning list | X | X | X | X | X | X | X |
| 10 | 0045-8120 | Ovitiviste sisöp. harmaa | Dörrens tätningslist grå | Sealing list door grey | X | X | X | X | X | X | X |
| 11 | 0464-0020 | Ovitiviste ulkop. musta | Dörkarmens tätning svart | Rubb. draught excl. block | X | X | X | X | X | X | X |
| 12 | 0049-9410 | Pallonauha T-288 valk. | Täcklist vit | Plastic profil white | X | X | X | X | X | X | X |
| 12 | 9001-7536 | Pallonauha T-288 ruskea | Täcklist brun | Plastic profil brawn | | | X | X | X | | |
| 13 | 9000-3326 | Muovillista harmaa | Ifyllnadslis grå | Plastic profil grey | | | | | | X | X |
| 13 | 9001-8150 | Muovillista sin. | Ifyllnadslis blå | Plastic profil blue | X | X | X | X | X | | |
| 14 | 0410-4570 | Saumaprofili elupääty | Plastprofil | Plastic profil | | | | | | X | X |
| 15 | 0047-5850 | Saumaprofili takapääty | Plastprofil | Plastic profil | | | | | | X | X |
| 16 | 0065-3003 | K.p.kof. kannen liiviste | Tätningslist kaffertöpring | Packning list (gas bott. box cap) | | | | | | X | X |
| 16 | 0065-3006 | K.p.kof. kannen liiviste | Tätningslist kaffertöpring | Packning list (gas bott. box cap) | X | X | X | X | X | | |
| 18 | 0063-4006 | J-lista T-148K ruskea muov | J-list T148K brun plast | J-list T148K brun plast | X | X | X | X | X | X | X |
| 19 | 0091-0356 | Muovillista T-203 k L = 2050 mm | Plastprofil | Plastprofil | X | X | X | X | X | X | X |
| 20 | 9002-3169 | Saumaprof. etu/takap. L=2400 mm | Plastprofil | Plastprofil | X | X | X | X | X | X | X |

Huom. / Anm. / Obs.







SOLIFER

| | | |
|--------|-----|---------------------------------|
| Kori | | Kattoiukku ja kattoventiili |
| Koross | 260 | Takluckor och takventilier |
| Body | | Roof-light and ralf-ventilators |

X-vakio/ standard M-Menu-varustelu maasta riippuen/ Menu-utrustning beroende på land/ Menu-equipment due to country specification

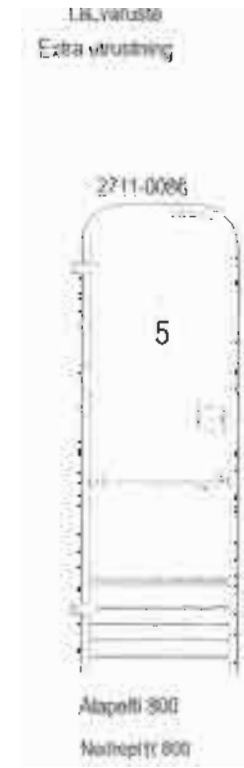
98

| Kuva Pos. Fig. | Varaosan Def.nr. Part.nr. | Kuvaus Benämning Description | | | | | | | | | | Huom. Anm. Obs. |
|----------------------|---------------------------------|---|---------------------------|------------------------------|----------|----------|----------|----------|----------|----------|----------|-----------------------|
| | | | | Case A10 | Case A20 | Case A30 | Case A40 | Case A50 | Case A60 | Case A70 | Case A80 | |
| 1 | 0097-0025 | Kattoluukku 400x400 MPK paksuk. | Taklucka kpl exkl myggnät | Roof-light exkl.mosquito net | | | | | | | | X X |
| 2 | 2714-2982 | Hyttysverkko 400x400 MPK paksuk. | Myggnät inkl. gägljärn | Mosquito net | | | | | | | | X X |
| 3 | 9001-8096 | Kattoluukku, 400x400 MPK | Taklucka, 400x400 | Roof-light | X | X | X | X | X | | | |
| 4 | 2714-3004 | Hyttysverkko 400x400 MPK | Myggnät inkl. gägljärn | Mosquito net | X | X | X | X | X | | | |
| 5 | 9000-3107 | Kehys + rullaverho 400x400 MPK | Ram+rullgardiner | Frame+rolling blind | X | X | X | X | X | X | X | X |
| 6 | 9001-2401 | Pimennysverho 400x400 MPK | Rullgardiner | Rolling blind | X | X | X | X | X | X | X | X |
| 7 | 2714-3014 | Yläkupusarja 400x400 MPK | Kupol sats | Cap set | X | X | X | X | X | X | X | X |
| 10 | 9000-3661 | Kattoluukku, 280x280 MPK | Taklucka, 280x280 | Roof-light | X | X | | | | | | |
| 11 | 2714-3005 | Hyttysverkko, 280x280 MPK | Myggnät inkl. gägljärn | Mosquito net | X | X | | | | | | |
| 14 | 0097-0024 | E-lux ventiili, ei suljettava. Electralux | E-luxventil kpl, stängbar | E-lux ventilator, openable | X | X | X | X | X | X | X | X |
| 15 | 0097-0013 | Kattoventiili, Veneto | Takventil | Ventilator | X | X | X | X | X | | | |

Huom. / Anm. / Obs.

470 530 610 670

G5 S7 S9



SOLIFER

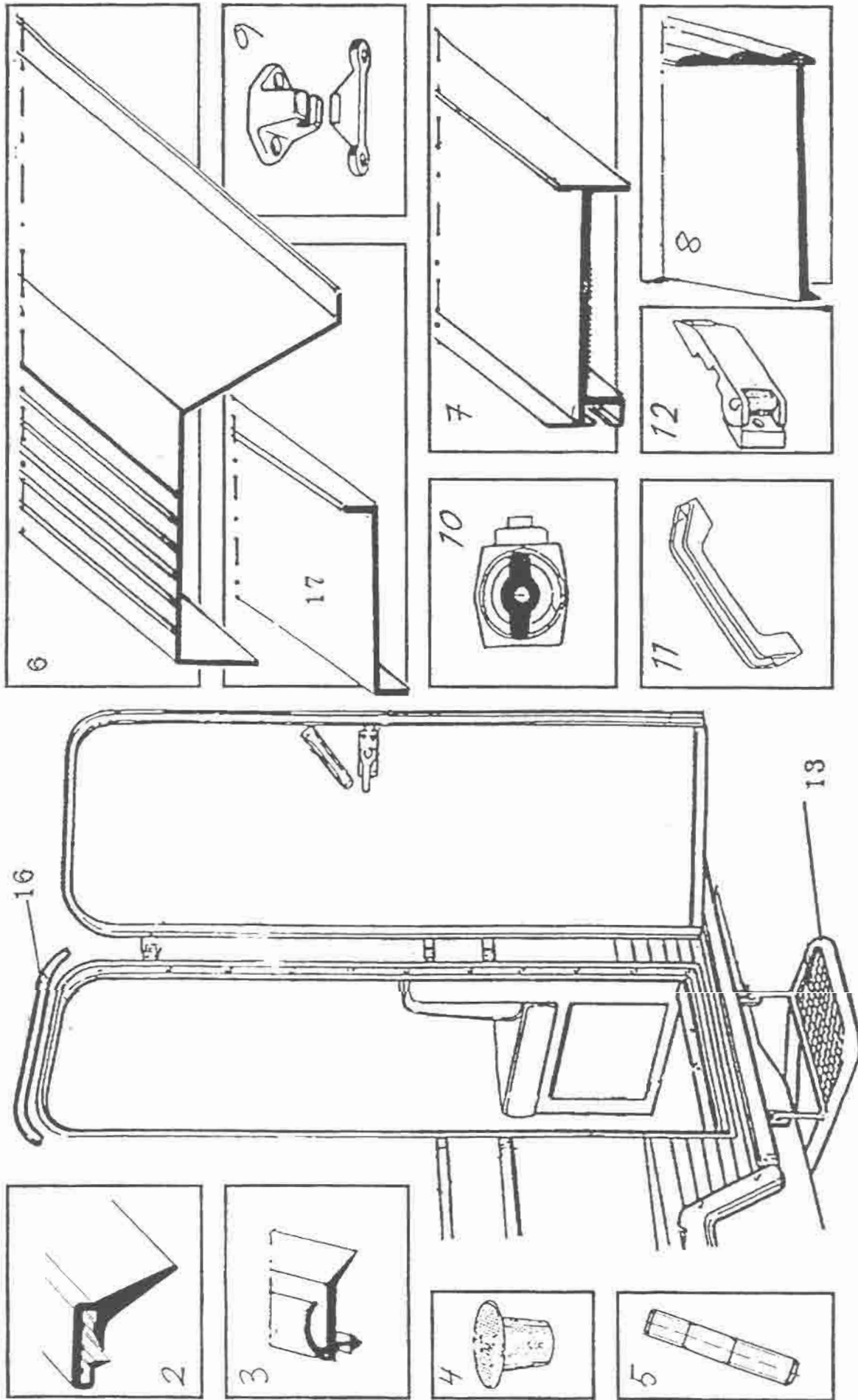
| | | |
|--------|-----|---------------|
| Kori | | Ulko-ovi |
| Kaross | 275 | Ytterdörr |
| Body | | Exterior door |

X=vakio/ standard M=Menu-varustelu maasta riippuen/ Menu-utrustning beroende på land/ Menu-equipment due to country specification

98

| Kuva Pos. Fig. | Varaosan nro Def.nr. Part.nr. | Kuvaus Benämning Description | | | | | | | | | Huom. Anm. Obs. | |
|----------------------|--|-------------------------------------|------------------------|----------------------|----|----|----|-------------|-------------|---|-----------------------|----|
| | | | Code 470 | Code 501 | 50 | 51 | 52 | Finland 610 | Finland 670 | | | |
| 1 | 2711-0085 | Ulko-ovi v.k. pelti 644 raidat ylös | Ytterdörr vänsterhängd | Outdoor left-handed | M | M | | | | M | M | |
| 2 | 2711-0082 | Ulko-ovi o.k. pelti 644 raidat ylös | Ytterdörr högerhängd | Outdoor right-handed | x | x | | | | x | x | |
| 3 | 2711-0084 | Ulko-ovi o.k. pelti 644 raidat alas | Ytterdörr högerhängd | Outdoor right-handed | | | x | x | x | | | 1) |
| 4 | 2711-0083 | Ulko-ovi o.k. pelti 800 raidat alas | Ytterdörr högerhängd | Outdoor right-handed | | | x | x | x | | | 1) |
| 5 | 2711-0086 | Ulko-ovi v.k. pelti 800 raidat alas | Ytterdörr vänsterhängd | Outdoor left-handed | | | M | M | M | | | |

Huom./ Anm./Obs. 1) tarkistettava vaunusta/ kontrollera av vagn/ control from carriage



SOLIFER

| | |
|--------|---------------------|
| Kori | Ulko-ovi osat |
| Kaross | Ytterdärddelar |
| Body | Exterior door parts |

276

X=vakio/ standard M=Menu-varusteita maasta riippuen/ Menu-utrustning beroende på land/ Menu-equipment due to country specification

98

| Kuva Pos. Fig. | Varaosan nro Det.nr. Part.nr. | Kuvaus Benämning Description | | | | | | | | | Huom. Anm. Obs. |
|----------------------|-------------------------------------|------------------------------------|---------------------------|--------------------------------|---|---|---|---|---|---|-----------------------|
| | | | | | | | | | | | |
| 2 | 0045-8120 | Ovilliviste sisöp. harmaa | Dörrens tälningslist grå | Sealing list, Door grey | x | x | x | x | x | x | |
| 3 | 0464-0020 | Oven karnilliviste, kumi musta | Dörnkarmens tälning svart | Sealing list, Door black | x | x | x | x | x | x | |
| 4 | 0072-1003 | Hylsymutteri, 6mm | Halfmutter | Half nut | x | x | x | x | x | x | |
| 5 | 0513-2201 | Ruuvi, M6x40 | Pinn skruv | Stud bolt | x | x | x | x | x | x | |
| 6 | 0046-8370 | Kynnysilata L=552 | Tröskellist | Threshold list | x | x | x | x | x | x | |
| 7 | 9200-2807 | Oven karnillata L=3813 | Dörrens karnlist | Al list for doorway | x | x | x | x | x | x | |
| 8 | 0027-2720 | Ovenkehylsista silver/silver | Dörrom | Al list for door | x | x | x | x | x | x | |
| 9 | 9000-8556 | Ulko-oven pidin muovinen | Dörnhållare kpl. | Holder for outer door cpl. | x | x | x | x | x | x | |
| 10 | 207061 | Ulko-oven lukko, oik | Dörnlås H | Outer door lock R | x | x | x | x | x | x | |
| 10 | 9001-7589 | Lukkosylinteri | Dörnlås | Doorlock cylinder | x | x | x | x | x | x | |
| 10 | 9001-7590 | Avain lukkosylinteriin | Nyckel | Key | x | x | x | x | x | x | Numero |
| 10 | 206544 | Ulko-oven lukko, vas | Dörnlås V | Outer door lock L | M | M | M | M | M | M | |
| 10 | 9400-2535 | Ulko-oven lukon vastakappale | Inre del till dörnlås | Opposite part for outer door | x | x | x | x | x | x | |
| 11 | 1729-1203 | Vedin spy muovi musta, ulko-ovi | Gavelhandtag svart | Grab handle black | x | x | x | x | x | x | |
| 12 | 0093-0011 | Ulko-oven sarano | Ytterdörrens gångjärn | Hinge | x | x | x | x | x | x | |
| 13 | 9300-9700 | Irtopporas | Hängtappa | Step | x | x | x | x | x | x | |
| 13 | 0090-0145 | Irtopporaan tuppi | Gummihylsa till hängtappa | Plug for step | x | x | x | x | x | x | |
| 16 | 9500-3414 | Räyskäslista valk. | Dropplis, vit | Drop list for outerdoor, white | x | x | x | x | x | x | |
| 17 | 0046-8370 | Kynnysen pohjalista | Tröskellist | Threshold list | x | x | x | x | x | x | |

Huom./ Anm./Obs.

SOLIFER

Kori
Kaross
Body

290

Tyypitarrat
Emblem
Emblem

1

SOLIFER

2



3

Goldie

4

470

5

530

11



12



Finlandia 670⁶

8



9



Finlandia 670⁷

SOLIFER

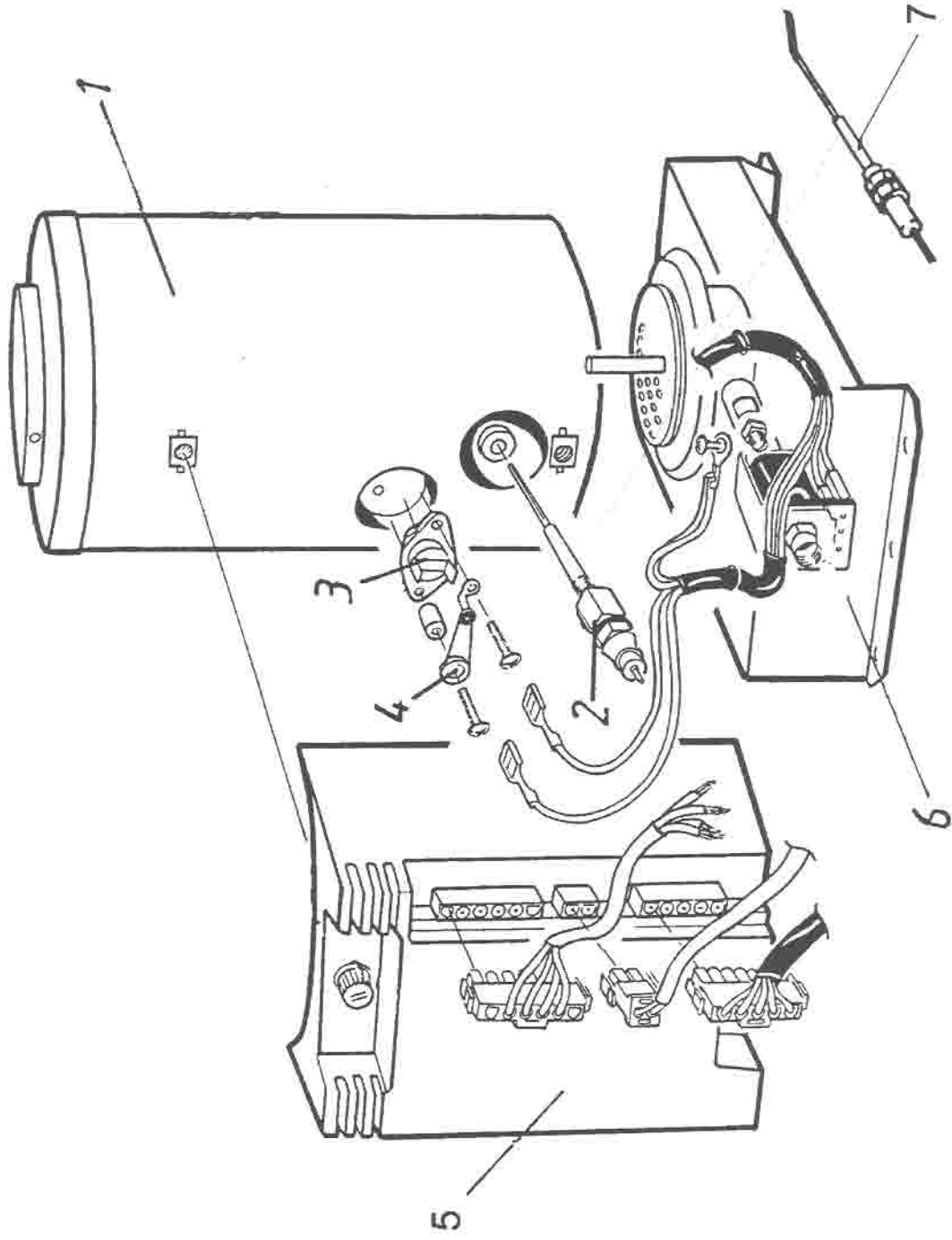
| | | |
|--------|-----|-------------|
| Kori | | Tyypitarrat |
| Kaross | 290 | Emblem |
| Body | | Emblem |

X -vakio/ standard M-Menu-varustelu maasta riippuen/ Menu-utrustning beroende på land/ Menu-equipment due to country specification

98

| Kuva Pos. Fig. | Varaosan nro Det.nr. Part.nr. | Kuvaus Benämning Description | | | | | | | | | | Huom. Anm. Obs. |
|----------------------|-------------------------------------|------------------------------------|------------------------------|------------------------------|----|----|----|---------------|---------------|---|---|-----------------------|
| | | | Golde 470 | Golde 600 | G5 | S7 | S9 | Finlandia 610 | Finlandia 670 | | | |
| 1 | 9301-3710 | Tyypikilpi "SOLIFER" (LIFE) | Dekal "SOLIFER" (LIFE) | Decal "SOLIFER" (LIFE) | x | x | x | x | x | x | x | |
| 2 | 9001-7321 | Tarra "päälly -98" | Dekal "gavel -98" | Decal "and -98" | x | x | x | x | x | x | x | |
| 3 | 9301-3708 | Tarra "GOLDIE" | Dekal "GOLDIE" | Decal "GOLDIE" | x | x | | | | | | |
| 4 | 9401-5144 | Tyypitarra "470" | Emblem "470" | Emblem "470" | x | | | | | | | |
| 5 | 9400-3650 | Tyypitarra "530" | Emblem "530" | Emblem "530" | | x | | | | | | |
| 6 | 9301-5375 | Tyypitarra "Finlandia 610" 300mm | Emblem "Finlandia 610" 300mm | Emblem "Finlandia 610" 300mm | | | | | | | x | |
| 6 | 9301-5376 | Tyypitarra "Finlandia 610" 385mm | Emblem "Finlandia 610" 385mm | Emblem "Finlandia 610" 385mm | | | | | | | x | |
| 7 | 9300-5532 | Tyypitarra "Finlandia 670" 300mm | Emblem "Finlandia 670" 300mm | Emblem "Finlandia 670" 300mm | | | | | | | | x |
| 7 | 9300-5533 | Tyypitarra "Finlandia 670" 385mm | Emblem "Finlandia 670" 385mm | Emblem "Finlandia 670" 385mm | | | | | | | | x |
| 8 | 9001-7323 | Tarra "sivu -98" vasen | Dekal "sida -98" V | Decal "side -98" L | x | x | x | x | x | x | x | |
| 9 | 9001-7322 | Tarra "sivu -98" oikea | Dekal "sida -98" H | Decal "side -98" R | x | x | x | x | x | x | x | |
| 10 | 9001-7744 | Tyypitarra "G5" 110 mm | Emblem "G5" 110mm | Emblem "G5" 110mm | | | | | | | | |
| 10 | 9001-7745 | Tyypitarra "G5" 75 mm | Emblem "G5" 75mm | Emblem "G5" 75mm | | | | | | | | |
| 11 | 9001-7324 | Tyypitarra "S7" 110 mm | Emblem "S7" 110mm | Emblem "S7" 110mm | | | | | | | x | |
| 11 | 9001-7350 | Tyypitarra "S7" 75 mm | Emblem "S7" 75mm | Emblem "S7" 75mm | | | | | | | x | |
| 12 | 9001-7325 | Tyypitarra "S9" 110 mm | Emblem "S9" 110mm | Emblem "S9" 110mm | | | | | | | x | |
| 12 | 9001-7351 | Tyypitarra "S9" 75 mm | Emblem "S9" 75mm | Emblem "S9" 75mm | | | | | | | x | |

Huom. / Anm. / Obs.



SOLIFER

| | | |
|----------|-----|-------------|
| Lämmitin | | Primus 2490 |
| Värme | 315 | Primus 2490 |
| Heating | | Primus 2490 |

X=vakio/ standard M=Menu-varusteitu maasta riippuen/ Menu-utrustning beroende på land/ Menu-equipment due to country specification

98

| Kuva Pos. Fig. | Varaosan Def.nr. Part.nr. | Kuvaus Benämning Description | | | | | | | | | | | | | | | | | | Huom. Anm. Obs. |
|----------------------|---------------------------------|------------------------------------|--------------------------|------------------------|---|---|---|---|---|---|---|---|---|---|---|---|---|---|--|-----------------------|
| | | | | | | | | | | | | | | | | | | | | |
| 1 | 9001-6055 | Lämmitin 2490 ilman pumppua | Primus värmare utan pump | Heater | x | x | x | x | x | x | x | x | x | x | x | x | x | x | | |
| 2 | 3471-9011 | Liekkielektrodi | Elektrod | Electron | x | x | x | x | x | x | x | x | x | x | x | x | x | x | | |
| 3 | 3471-1031 | Vesilämpöastiat | Vattentemperatur | Water thermostat | x | x | x | x | x | x | x | x | x | x | x | x | x | x | | |
| 4 | 3489-5901 | Lämpösulake | Smältsäkring | Over heat fuse | x | x | x | x | x | x | x | x | x | x | x | x | x | x | | |
| 5 | 3471-9021 | Ohjauselektronikka | Elektronik låda | Electronic box | x | x | x | x | x | x | x | x | x | x | x | x | x | x | | |
| 6 | 3471-9041 | Magneettiventili 2490 | Magnetventil | Solenoid valve | x | x | x | x | x | x | x | x | x | x | x | x | x | x | | |
| 7 | 3472-0340 | Liekkielektrodi taivutettu | Elektrod, böjd | Electron, bended model | x | x | x | x | x | x | x | x | x | x | x | x | x | x | | |

Huom./ Anm./Obs.

SOLIFER

L_ummilin
V_urme
Heating

S_uhk_upatruuna
Elpatroneer
Electric heater

320



SOLIFEALämmitin
Värme
Heating

320

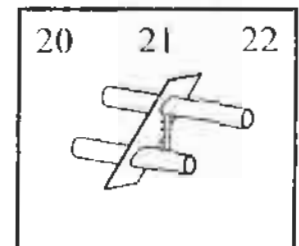
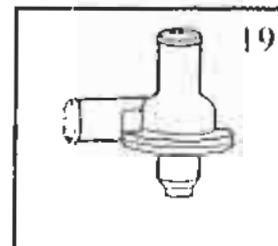
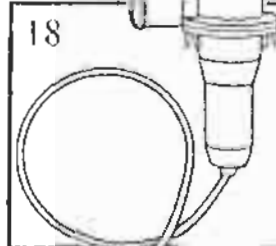
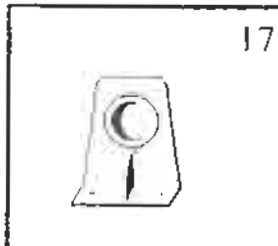
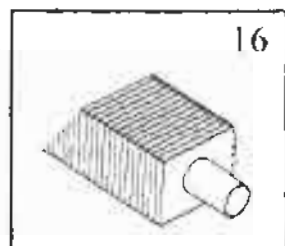
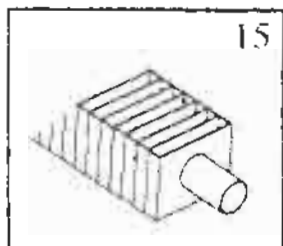
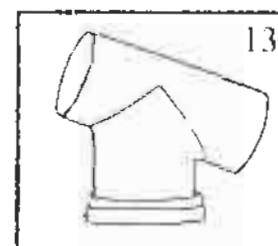
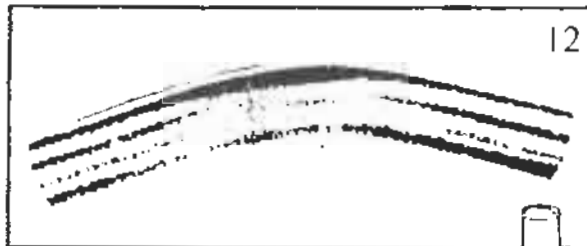
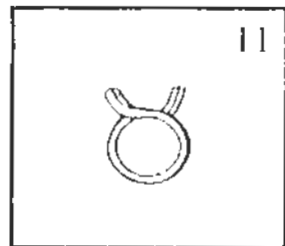
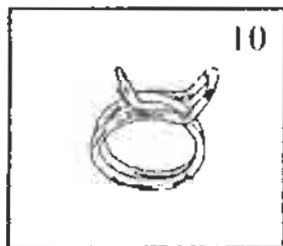
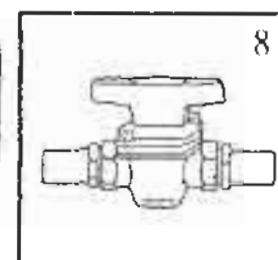
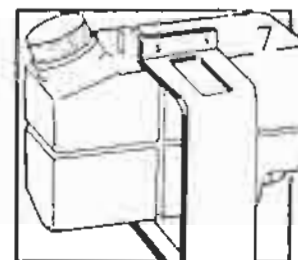
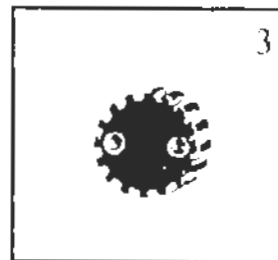
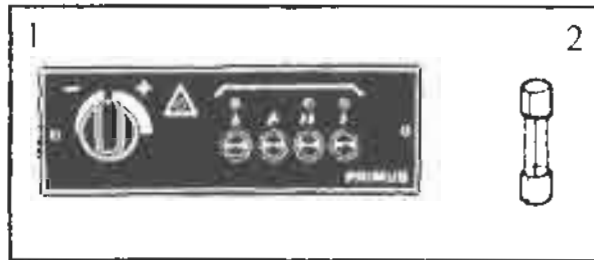
Sähköpatruuna
Elpatroner
Electric heater

X=vaki/ standard M=Menu-varusteita maasta riippuen/ Menu-utrustning beroende på land/ Menu-equipment due to country specification

98

| Kuva Pos. Fig. | Varaosan nro Del.nr. Part.nr. | Kuvaus Benämning Description | | | | | | | | | | Huom. Anm. Obs. |
|----------------------|-------------------------------------|------------------------------------|----------------------|---------------------------|----------|----|----|----|-------------|-------------|---|-----------------------|
| | | | | Code 470 | Code 530 | 55 | 57 | 59 | Finland 610 | Finland 630 | | |
| 1 | 3425-9021 | Sähköpatruuna 220 V pumpulla | Elpatron med pump | Electric heater with pump | M | X | X | X | X | X | X | |
| 3 | 3471-9371 | Releseinä 2590 sähköä. | Kretskort | Circuit card | M | X | X | X | X | X | X | |
| 4 | 3451-0006 | Sähkölämmittimen kumihylsy | Gummihylsa | Rubber sleeve | M | X | X | X | X | X | X | |
| 5 | 0095-0165 | Lankakristin A19 (29.5) | Stångklämma | Clamp | M | X | X | X | X | X | X | |
| 6 | 3471-6991 | Moottori 259021/714821 sähköä. | 230v motor | 230v, motor | M | X | X | X | X | X | X | |
| 7 | 601345 | Impeller (silpipyörä) | Impeller | Impeller | M | X | X | X | X | X | X | |
| 8 | 3471-9361 | Pumpunpesä sähköä. | Monteringssats motor | Mounting kit, motor | M | X | X | X | X | X | X | |

Huom./ Anm./Obs.



SOLIFERLämmitin
Värme
Heating

330

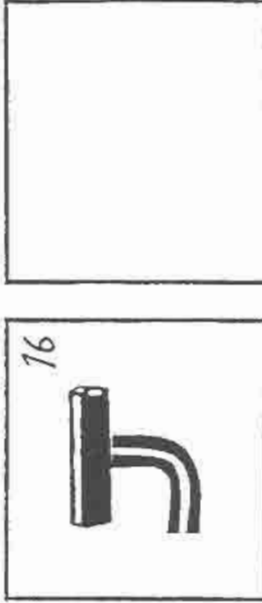
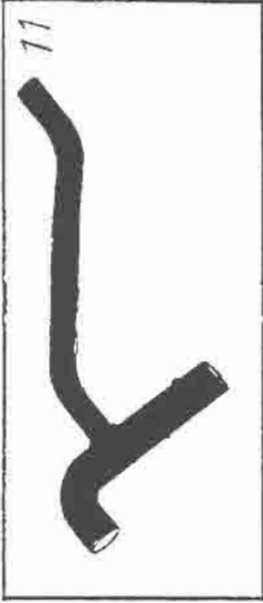
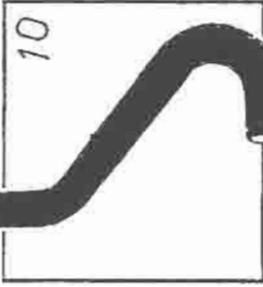
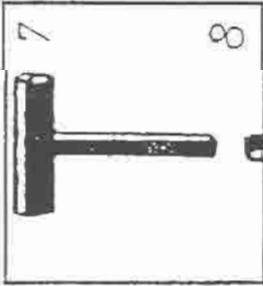
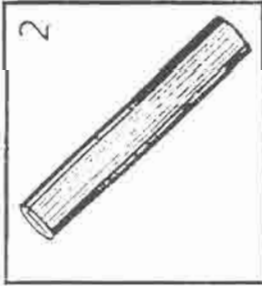
Muut lämmittimen osat
Övriga värmekomponenter
Other heating parts

X-vakio/ standard M-Menu-varusteita maasta riippuen/ Menu-utrustning beroende på land/ Menu-equipment due to country specification

98

| Kuva Pos. Fig. | Varaosan nro Det.nr. Part.nr. | Kuvaus Benämning Description | | | | | | | | | | Huom. Anm. Obs. |
|----------------------|-------------------------------------|-------------------------------------|------------------------|------------------------------|---|---|---|---|---|---|---|-----------------------|
| | | | | | | | | | | | | |
| 1 | 3471-9081 | Termostaattipaneli 2470 & 2490 | Termostatpanel | Thermostat panel | X | X | X | X | X | X | X | |
| 2 | 3471-4092 | Sulake | Säkring | Fuse | X | X | X | X | X | X | X | |
| 3 | 3471-4001 | Termostaatti | Termostatgivare | Thermostat distributor | X | X | X | X | X | X | X | |
| 7 | 3471-5170 | Paisunta-astia | Expansionskärl | Header tank | X | X | X | X | X | X | X | |
| 8 | 3471-1711 | Kuulaventtiili 22 mm | Kulventil | Barrage valve | X | X | X | X | X | X | X | |
| 9 | 0095-0074 | Letkunkiristin A8-19-28 | Slangklämma | Hose clip | X | X | X | X | X | X | X | |
| 10 | 0095-0165 | Lankakiristin A19 (29.5) | Slangklämma | Hose clip | X | X | X | X | X | X | X | |
| 11 | 0095-0166 | Lankakiristin A16 (24.5) | Slangklämma | Hose clip | X | X | X | X | X | X | X | |
| 12 | 0095-0153 | Hormiletku F-A D = 80 mm L = 550 mm | Flexibelt avgasrör | Flexible exhaust hose | X | X | X | X | X | X | X | |
| 13 | 3471-9051 | T-kappale (pakoputki primus) | T-stycke | T-piece | X | X | X | X | X | X | X | |
| 14 | 9001-5192 | Pakokaasun läpivienti D=154 | Genomföring (avgasrör) | Exhaust port | X | X | X | X | X | X | X | |
| 15 | 0095-0061 | Ripaputki L = 1900 mm | Konvektor | Convactor | X | X | X | X | X | X | X | |
| 16 | 0095-0157 | Ripaputki L = 400 mm C/C 3 mm | Konvektor C/C 3mm | Convactor C/C 3mm | X | X | X | X | X | X | X | |
| 17 | 0095-0007 | Patterinkannatin | Konvektoröste | Convactor bracket | X | X | X | X | X | X | X | |
| 18 | 3480-8202 | Kiertovesipumppu | Cirkulationspump | Circulation pump | X | X | X | X | X | X | X | |
| 19 | 3471-4951 | Kiertovesipumpun pesä | Pumphus | Housing for circulation pump | X | X | X | X | X | X | X | |
| 20 | 9300-3608 | Pannun läpivienti | | | X | X | | | | | | |
| 21 | 9301-6075 | Pannun läpivienti | | | | | X | X | X | | | |
| 22 | 0036-8040 | Pannun läpivienti | | | | | | | | X | X | |

Huom. / Anm. / Obs.



SOLIFERLämmifin
Värme
Heating

335

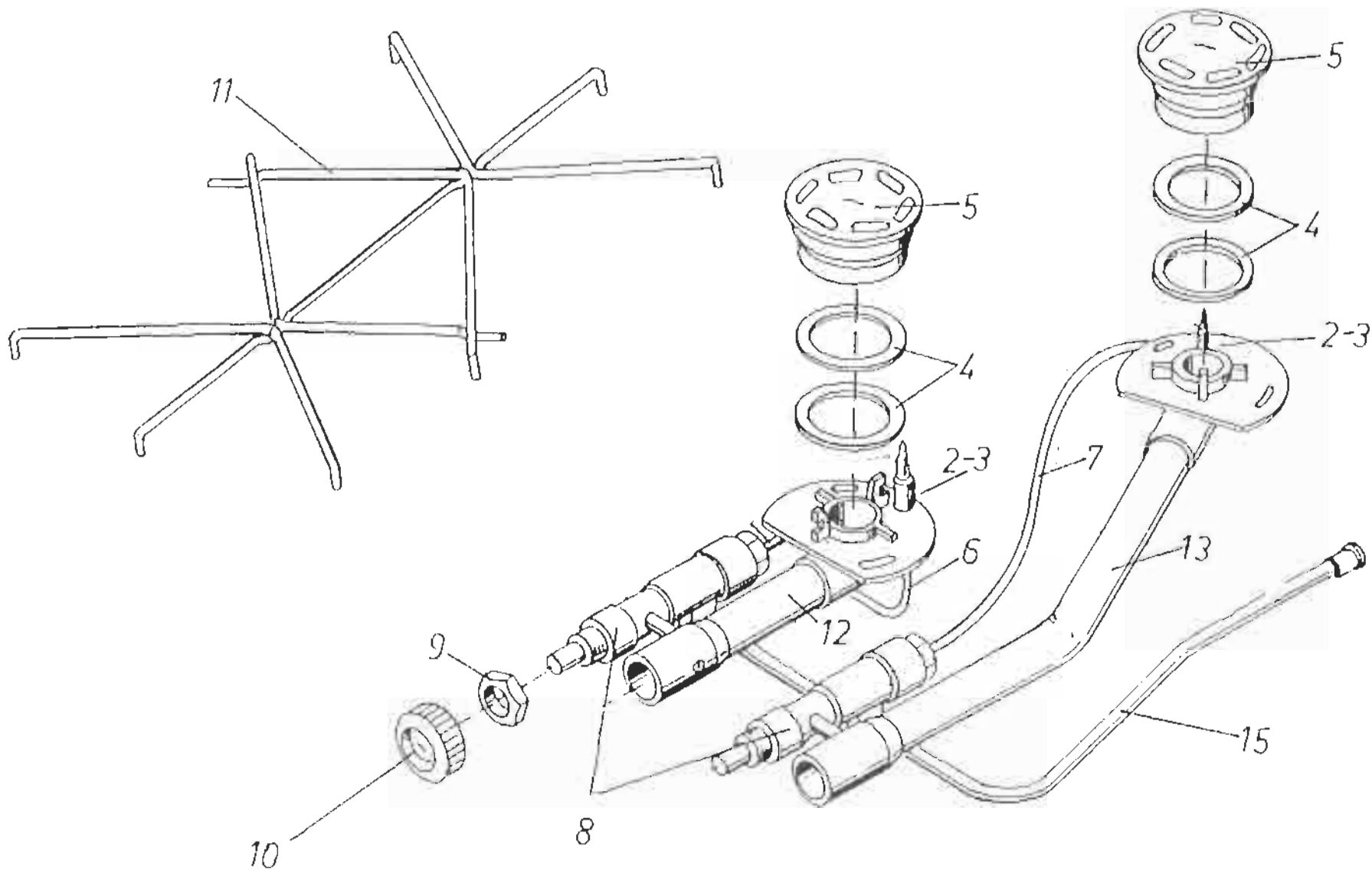
Lämmitysjärjestelmän osat
Gummislangar
Rubber tubes

X=vakio/ standard M=Menu-varustelu maasta riippuen/ Menu-utrustning beroende på land/ Menu-equipment due to country specification

98

| Kuva Pos. Fig. | Varaosan nr Det.nr. Part.nr. | Kuvaus Benämning Description | | | | | | | | | Huom. Anm. Obs. | |
|----------------------|------------------------------------|---------------------------------------|------------------------------|-------------------------------|---|---|---|---|---|---|-----------------------|--|
| | | | | | | | | | | | | |
| 1 | 0038-5760 | Kumikulma 2 (pannun) | Gummislang 2 (värmare) | Rubber hose 2 (heater) | x | x | | | | x | x | |
| 2 | 0464-5053 | Kumiletku 28/22 | Gummislang 22mm | Rubber hose 22 mm | x | x | x | x | x | x | x | |
| 3 | 0047-2250 | Kumipulkikäyrä 100x200 | Vinkelslang | Hose elbow | x | x | | | | x | x | |
| 4 | 0044-1970 | Kumikulma 90 ast 70x130 | Vinkelslang | Hose elbow | x | x | x | x | x | x | x | |
| 6 | 0038-5770 | S-mutka 165x265 | S-slang | S-hose | x | x | x | x | x | x | x | |
| 6 | 9400-2792 | U-letku 80x80 | U-slang | U-hose | x | x | x | x | x | x | x | |
| 7 | 0042-8460 | Tyhjennys I-haara kumi | Avtappning | Drain tube | x | x | x | x | x | x | x | |
| 8 | 0095-0129 | Tulppa T 18/18 L=30mm | Plugg | Plug | x | x | x | x | x | x | x | |
| 10 | 0038-5750 | Kumikulma | Gummislang 1 (värmare) | Rubber hose 1 (heater) | x | x | x | x | x | x | x | |
| 11 | 0041-2150 | Letkunmutkan haaroitus väsen | Slang för varmvattenberedare | Hose for warm water reserver | x | x | x | x | x | x | x | |
| 12 | 9300-3673 | Tupla T-kappale 40x139 r ilm.sis.otto | Dubbel T-stycke (Friskluft) | Double T-piece (Fresh air) | x | x | x | x | x | x | x | |
| 13 | 0410-3460 | Tupla T-kappale lattian lämmitys | Dubbel T-stycke (Golv värme) | Double T-piece (Floor heater) | x | x | x | x | x | x | x | |
| 14 | 0410-3450 | Kumikulma 415/12 x 103/12 | Vinkelslang | Hose elbow | x | x | x | x | x | x | x | |
| 15 | 9400-2533 | AI-putki, lattialämmitys liittimeen | AI-rör, kopplingsrör | AI-pipe, Connection rear | x | x | x | x | x | x | x | |
| 16 | 9301-2589 | T-kappale + mutka | T-stycke + vinkel | T-piece + corner | x | x | x | x | x | x | x | |

Huom / Anm / Obs.



SOLIFERKaasujärjestelmä
Gasol
Gassystem

410

Cramer 2-polttimainen liesi
Cramer 2-lågig spis
Cramer 2-pits bumer

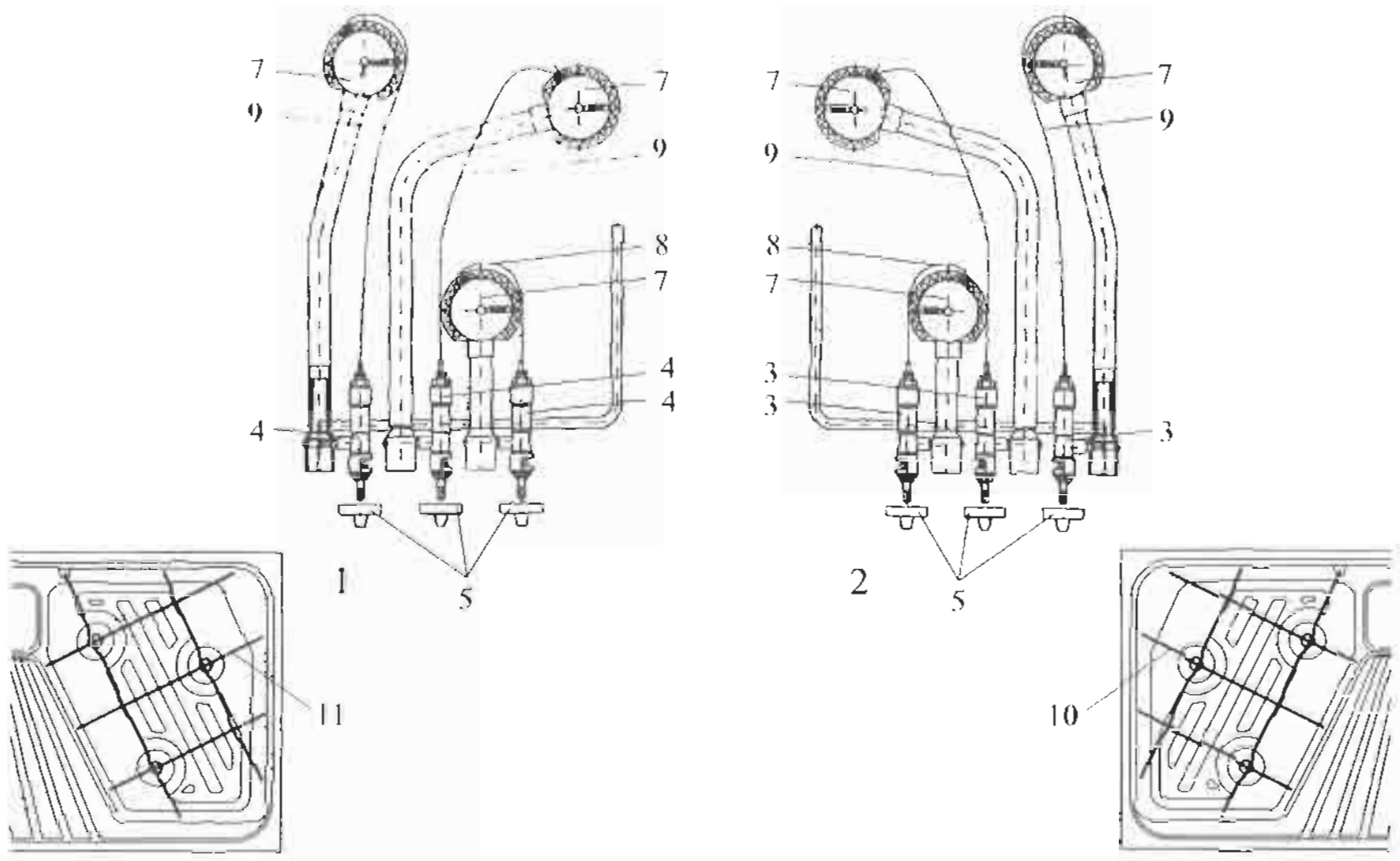
X=vakio/ standard

M=Menu-varustelu maasta riippuen/ Menu-utrustning beroende på land/ Menu-equipment due to country specification

98

| Kuva Pos. Fig. | Varaosan nro Det.nr. Part.nr. | Kuvaus Benämning Description | | | | | | | | | Huom. Anm. Obs. |
|----------------------|-------------------------------------|--|------------------------------|-----------------------------|--|---|---|--|--|--|-----------------------|
| | | | | | | | | | | | |
| 1 | 0090-0163 | Cramer poltin 2-liekk. ek-646, 30 mbar | Spis kpl | Stove | | X | X | | | | |
| 2 | 2713-4009 | Liekinvarmistimen mutteri | Mutter | Flame monitor's nut | | X | X | | | | |
| 3 | 2713-4012 | Liekinvarmistimen tiiviste | Packning | Packing for flame monitor | | X | X | | | | |
| 4 | 2713-4008 | Polttoosan tiiviste Cramer | Brännarlockspackning | Draught excluder for burner | | X | X | | | | |
| 5 | 2713-4005 | Cramer liekinlevitin | Brännarlock | Flame spreader | | X | X | | | | |
| 6 | 2713-4003 | Cramer liekinvarm. Keski, 220 mm | Flamsökring | Flame monitor | | X | X | | | | |
| 7 | 2713-4004 | Cramer liekinvarm. auk., 450 mm | Flamsökring | Flame monitor | | X | X | | | | |
| 8 | 2713-4016 | Cramer lieden hana kesk. + auk., 30 mbar | Gasgran, injektor till höger | Cramer handle right | | X | X | | | | |
| 9 | 2713-4017 | Cramer lieden hanan mutteri | Mutter för spisvred | Nut for stove handle | | X | X | | | | |
| 10 | 2713-4018 | Cramer lieden nappula | Spisvred | Handle | | X | X | | | | |
| 11 | 0090-0198 | Cramer keittinritilä ra-64 2-II | Kökunderlag | Boiling bottom | | X | X | | | | |
| 12 | 2713-4025 | Ilmansekoitusputki, 80 mm | Blandarrör | Air mixing pipe | | X | X | | | | |
| 13 | 2713-4023 | Ilmansekoitusputki, 300 mm | Blandarrör | Air mixing pipe | | X | X | | | | |
| 15 | 2713-4024 | Kaasuputki | Gasrör | Gas connection | | X | X | | | | |

Huom./ Anm./Obs.



SOLIFERKaasujärjestelmä
Gasol
Gassystem

421

Cramer 3-polttimoinen liesi
Cramer-spis
Cramer-cooker

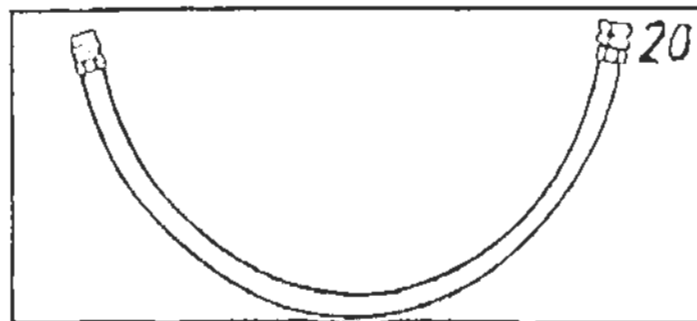
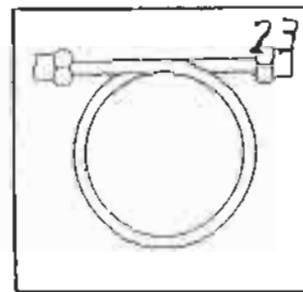
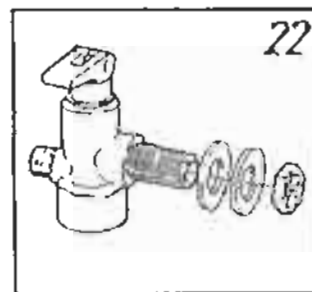
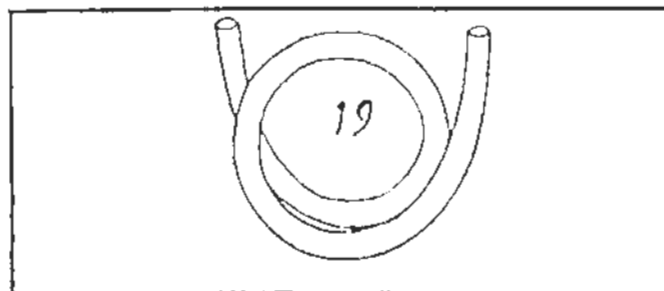
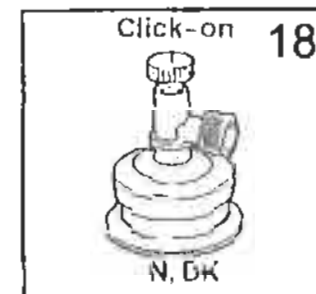
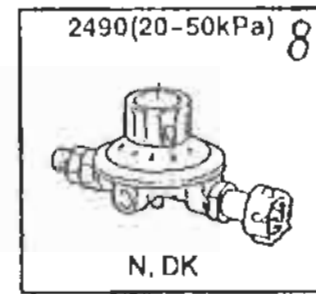
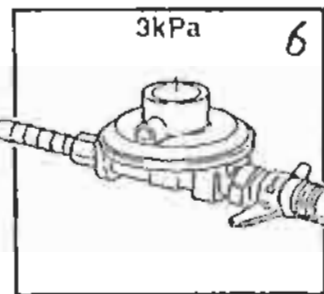
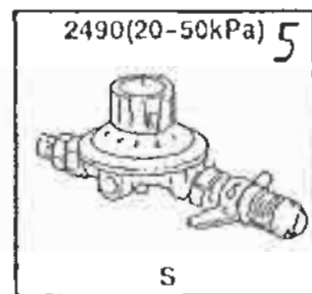
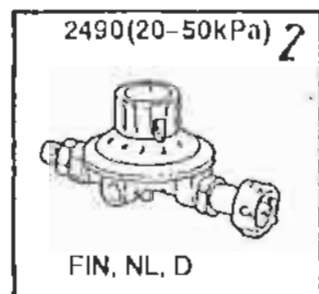
X=vakio/ standard

M=Menu-varustelu maosta riippuen/ Menu-utrustning beroende på land/ Menu-equipment due to country specification

98

| Kuva Pos. Fig. | Varaosan Del.nr. Part.nr. | Kuvaus Benämning Description | | Code 470 | Code 532 | 65 | 67 | 69 | Code 610 Code 611 | Code 612 Code 613 | Huom. Anm. Obs. |
|----------------------|---------------------------------|--|-----------------------|--------------------------|----------|----|----|----|----------------------|----------------------|-----------------------|
| 1 | 2713-4070 | Cramer poltin 3-liekk. oikea | Cramer spis, H | Cramer cooker, R | X | | | | | | |
| 2 | 2713-4071 | Cramer poltin 3-liekk. vasen | Cramer spis, V | Cramer cooker, L | | | X | X | X | X | |
| 3 | 2713-4015 | Cramer lieden hana vasen | Cramer spis, V | Cramer cooker, L | | | X | X | X | X | |
| 4 | 2713-4016 | Cramer lieden hana oikea | Cramer spis, H | Cramer cooker, R | X | | | | | | |
| 5 | 2713-4072 | Cramer lieden nappula | Cramer spis. gaskran | Cramer cooker, handle | X | | X | X | X | X | |
| 7 | 2713-4073 | Cramer liekinlevitin | Brännarflock | Burner head | X | | X | X | X | X | |
| 8 | 2713-4074 | Cramer liekinvarmistin 220 mm, 30 mbar | Flamsäckring | Flame monitor | X | | X | X | X | X | |
| 9 | 2713-4075 | Cramer liekinvarmistin 450 mm | Flamsäckring | Flame monitor | X | | X | X | X | X | |
| 10 | 2713-4076 | Cramer lieden rittilä vas. | Cramer spis, galler V | Cramer cooker, grating L | | | X | X | X | X | |
| 11 | 2713-4077 | Cramer lieden rittilä oik. | Cramer spis, galler H | Cramer cooker, grating R | X | | | | | | |

Huom./ Anm./Obs.



SOLIFERKaasu järjestelmä
Gasol
Gassystem

425

Paineensäädin, kaasuletku, kaasuputki
Reduceringsventiler, rör, gasfordelare
Regulator valve, gas hose, gas pipe

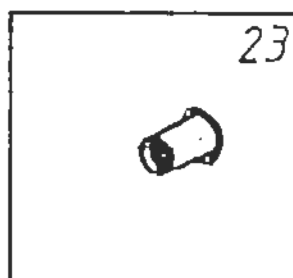
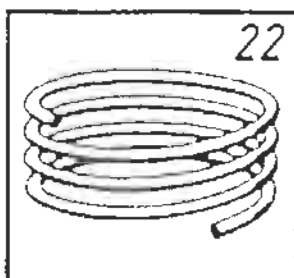
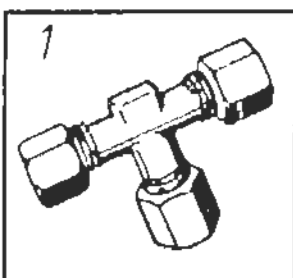
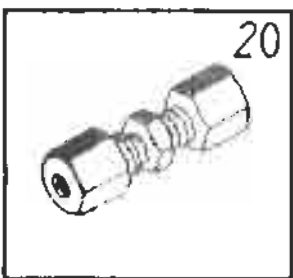
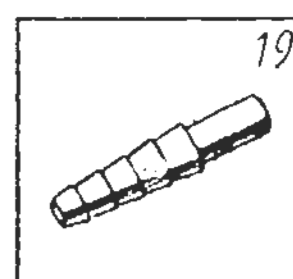
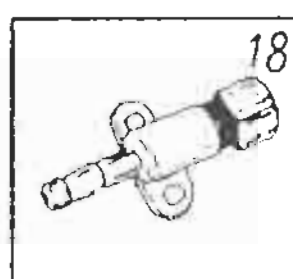
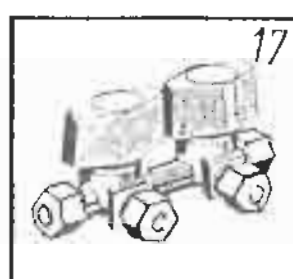
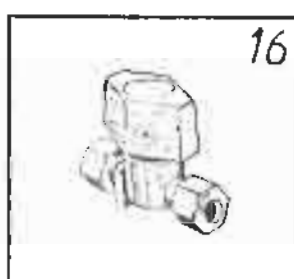
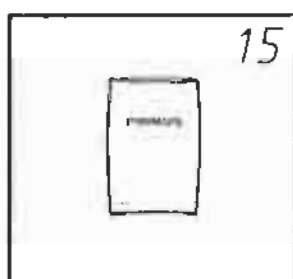
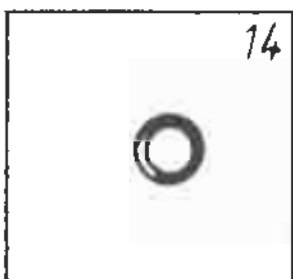
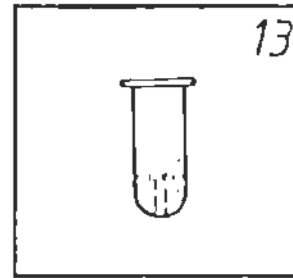
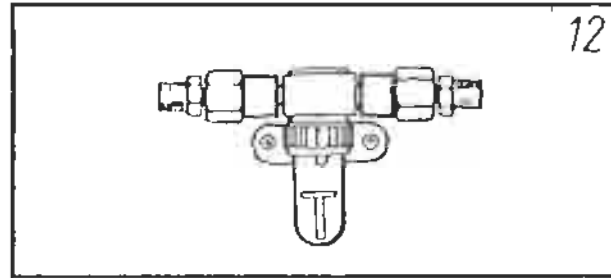
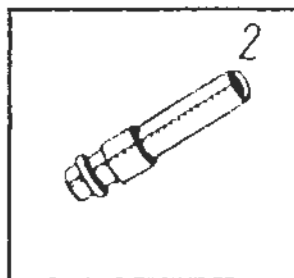
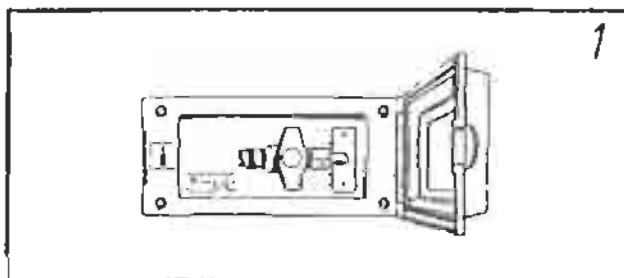
X=vakio/ standard

M=Menu-varustelu maasta riippuen/ Menu-utrustning beroende på land/ Menu-equipment due to country specification

98

| Kuva Pos. Fig. | Varaosan nro Det.nr. Part.nr. | Kuvaus Benämning Description | | | | Gasol 470 | Gasol 530 | CS | SS | SS | Gasol 610 | Gasol 670 | Huom. Anm. Obs |
|----------------------|-------------------------------------|------------------------------------|---------------------------|------------------|--|-----------|-----------|----|----|----|-----------|-----------|----------------------|
| 2 | 3471-9061 | Säädin 20-50 kPa, FIN, NL, D | Red.ventil | Regul.valve | | x | x | x | x | x | x | x | 9000-7791 |
| 5 | 3471-9001 | Paineensäädin 20-50 kPa, S | Red.ventil | Regul.valve | | x | x | x | x | x | x | x | 9000-7792 |
| 6 | 3471-4231 | Säädin 3kPa | Red.ventil | Regul.valve | | x | x | x | x | x | x | x | 0095-0079 |
| 8 | 3471-9091 | Säädin 20-50 kPa, N, DK | Red.ventil | Regul.valve | | x | x | x | x | x | x | x | 9000-7793 |
| 18 | 3471-2201 | Venttili click-on, N, DK | Click-on ventil | Click on valve | | x | x | x | x | x | x | x | |
| 19 | 0464-5007 | Nestekaasuletku 10 mm 5FS | Gasolslang 10mm metervara | Gas hose 10mm | | x | x | x | x | x | x | x | |
| 20 | 3471-2650 | Kaasuletku L = 700 mm | Gasolslang L=700mm | Gas hose L=700mm | | x | x | x | x | x | x | x | |
| 22 | 3471-4501 | Kaasunjakaja | Gasfordelare | Gas manifold | | x | x | x | x | x | x | x | |
| 23 | 3471-0353 | Kaasuputki L = 600 mm | Gasolrör | Gas pipe | | x | x | x | x | x | x | x | |

Huom / Anm / Obs



SOLIFERKaasujärjestelmä
Gasol
Gassystem

430

Muut kaasujärjestelmän komponentit
Övriga gaskomponenter
Other gas parts

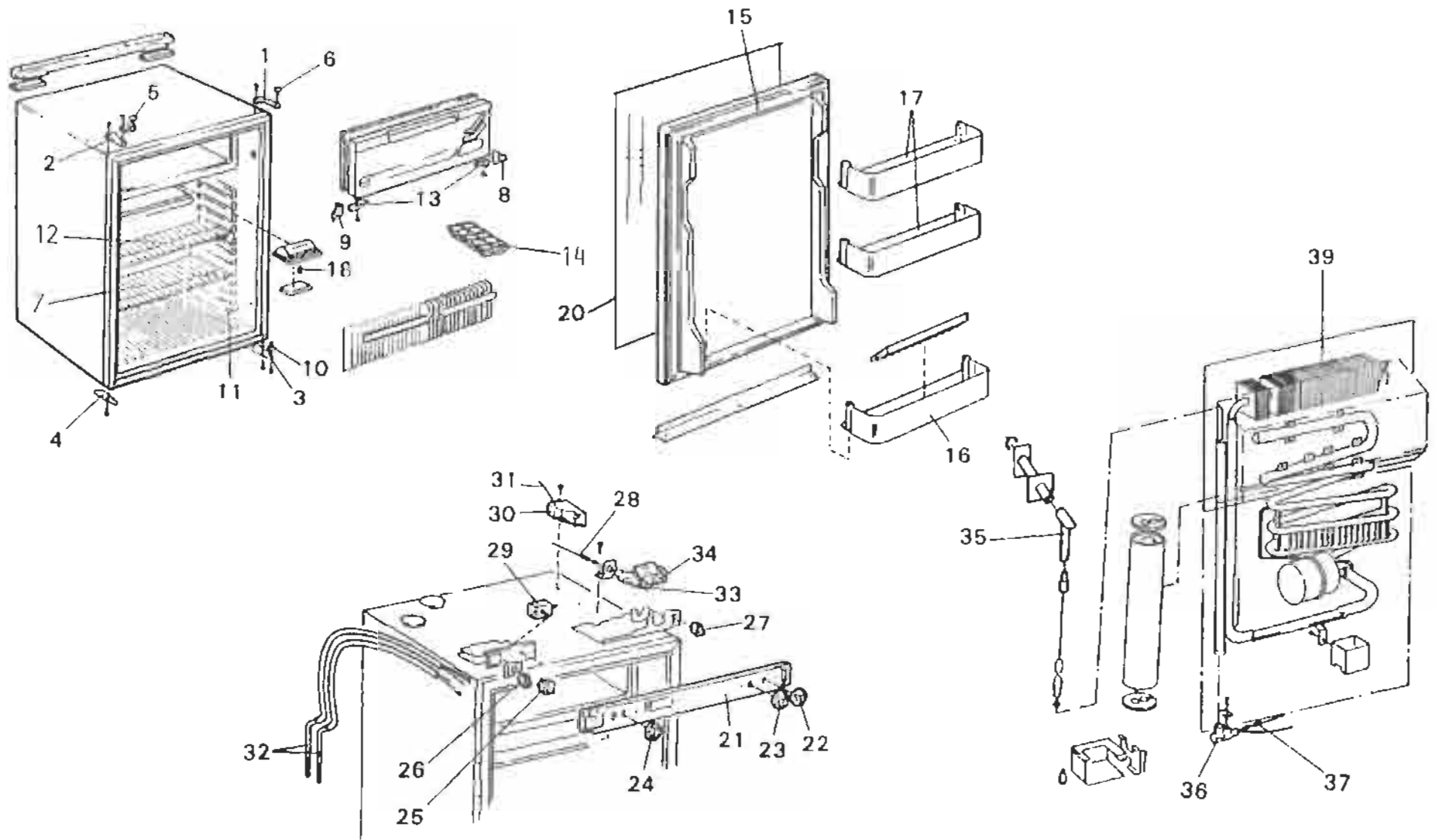
X=vakio/ standard

M=Menu-varustelu maasta riippuen/ Menu-utrustning beroende på land/ Menu-equipment due to country specification

98

| Kuva Pos. Fig. | Varaosan nro Det.nr. Part.nr. | Kuvaus Benämning Description | | | | | | | | | | Huom. Anm. Obs. |
|----------------------|-------------------------------------|------------------------------------|------------------------------|--------------------------------|---|---|---|---|---|---|---|-----------------------|
| | | | | | | | | | | | | |
| 1 | 9000-6901 | Kaasunulosotto valk. | Gasoluttag | Gas outlet whall | M | M | M | M | M | M | M | |
| 2 | 503561 | Liitoskappale kaasunulosotto | Genomföring | Joint piece | M | M | M | M | M | M | M | |
| 12 | 3435-8098 | Kaasuvuodonilmaisim Primus | Läckindikator | Leakage indicator | X | X | X | X | X | X | X | |
| 13 | 3471-2381 | Säiliö | Glasokopp till läckindikator | Glastank for leakage indicator | X | X | X | X | X | X | X | |
| 14 | 3471-2392 | O-renkas (vuodonilmaisimeen) | O-ring till läckindikator | O-ring for leakage indicator | X | X | X | X | X | X | X | |
| 15 | 3471-2021 | Testausneste | Vätska till läckindikator | Fluid glycol | X | X | X | X | X | X | X | |
| 16 | 0095-0145 | Kaasuhana 8 mm putki/putki | Enkelkran gasol | Gas faucet | X | X | X | X | X | X | X | |
| 17 | 0095-0144 | Kaksiskaasuhana 754600 | Dubbelkran gasol | Double faucet | X | X | X | X | X | X | X | |
| 18 | 0095-0146 | Lefkulisukka 73570 | Slangsockel | Hose coupling | X | X | X | X | X | X | X | |
| 19 | 0095-0080 | Lefkulisukka 91165 mess./hona | Slanganslutning för kran | Hose coupling nipple | X | X | X | X | X | X | X | |
| 20 | 0095-0054 | Sambra-liitin suora 8 mm | Skarvstycke | Scarfed joint sambra | X | X | X | X | X | X | X | |
| 21 | 0531-0010 | T-liitin TL-8 MS kaasu | T-stycke | T-piece | X | X | X | X | X | X | X | |
| 22 | 0052-4000 | Kupariputki 8/6 hehkutettu | Kopparör 8 mm | Gas pipe 8 mm | X | X | X | X | X | X | X | |
| 23 | 0095-0077 | Tukihoikki 8x0.8 mm putkelle | Stödhoik | Support bushing | X | X | X | X | X | X | X | |

Huom. / Anm. / Obs.



SOLIFERKaasujärjestelmä
Gasol
Gassystem

435

Jääkaappi E-lux RM 4401 L
Kylskåp E-lux RM 4401 L
Refrigerator RM 4401 L

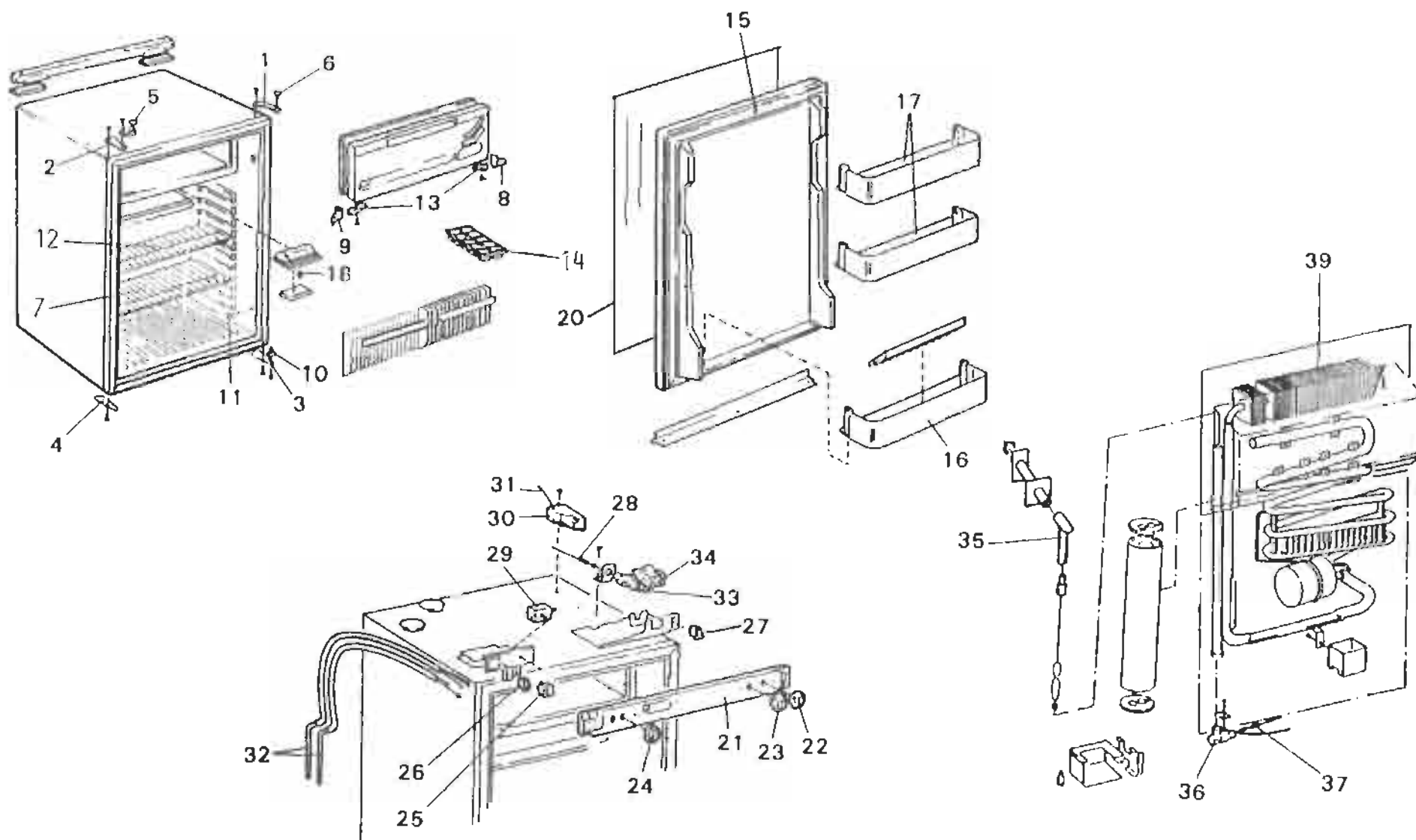
X=vakio/ standard

M=Menu-varustelu maasta riippuen/ Menu-utrustning beroende på land/ Menu-equipment due to country specification

98

| Kuva Pos. Fig. | Varaosan nro Def.nr. Part.nr. | Kuvaus Benämning Description | | | | | | | | | Huom. Anm. Obs. | |
|----------------------|-------------------------------------|------------------------------------|---------------------------------------|------------------------------------|----|----|----|----------|----------|---|-----------------------|--|
| | | | Gasol 470 | Gasol 480 | C2 | 39 | 39 | 41000010 | 41000010 | | | |
| | 9001-3859 | Jääkaappi E-lux RM4401 3 kPa | Kylskåp kpl 230V gasol 30 mbar (3kPa) | Refrigerator 230V/gas 30mbar(3kPa) | | X | X | X | X | X | X | |
| 1 | 6295-1246 | Sarana yläoikea | Gångjärn H övre | Hinge, upper right | | X | X | X | X | X | X | |
| 2 | 6295-1247 | Sarana ylävasen | Gångjärn V övre | Hinge, upper left | | X | X | X | X | X | X | |
| 3 | 6295-1248 | Sarana alaoikea | Gångjärn H nedre | Hinge, lower right | | X | X | X | X | X | X | |
| 4 | 6295-1249 | Sarana alavasen | Gångjärn V nedre | Hinge, lower left | | X | X | X | X | X | X | |
| 5 | 2952-7000 | Oventukka | Transportsäkring | Door lock | | X | X | X | X | X | X | |
| 6 | 6292-3005 | Saranaruuvi | Gångjärnsskruv | Screw,hinge | | X | X | X | X | X | X | |
| 7 | 6295-1414 | Hylly alempi | Undre hylla | Coarse frame,lower | | X | X | X | X | X | X | |
| 8 | 9001-5008 | Holkki oikea | Lagerholk H | Bearing,assy,right | | X | X | X | X | X | X | |
| 9 | 9001-5009 | Holkki vasen | Lagerholk V | Bearing,assy,left | | X | X | X | X | X | X | |
| 10 | 6292-6265 | Ruuvi alempi | Undre skruv | Screw,hinge,lower | | X | X | X | X | X | X | |
| 11 | 6292-1221 | Peitebricka | Täckbricka | Cover | | X | X | X | X | X | X | |
| 12 | 6295-1474 | Hylly ylempi | Övre hylla | Coarse frame,upper | | X | X | X | X | X | X | |
| 13 | 6200-2244 | Saranalappi | Gångjärnstapp | Hinge,cold chamber | | X | X | X | X | X | X | |
| 14 | 6295-1132 | Jääalusta | Islock | Ice tray | | X | X | X | X | X | X | |
| 15 | 6295-1404 | Ovi | Dörr utan frontskiva | Door,assy,fitting | | X | X | X | X | X | X | |
| 16 | 6295-1307 | Ovihylly alempi | Undre dörrhylla | Bottle,shelf lower | | X | X | X | X | X | X | |
| 17 | 6292-1308 | Ylä- ja keskihylly | Övre och mellanhylla | Shelf,upper and middle | | X | X | X | X | X | X | |
| 18 | 9001-5000 | Lamppu | Glödlampa | Bulb | | X | X | X | X | X | X | |
| 20 | 9401-4650 | Oven vaneri | Kylskåpsfront | Front | | X | X | X | X | X | X | |
| 21 | 9002-6951 | Paneli | Kylskåpspanel | Panel | | X | X | X | X | X | X | |
| 22 | 6295-1455 | Nappula | Raff gastermostat | Button,thermostat,gas | | X | X | X | X | X | X | |
| 23 | 6295-1289 | Nappula | Raff ländsäkring | Knob for stopcock | | X | X | X | X | X | X | |
| 24 | 6295-1287 | Nappula | Raff eltermostat | Button E-thermostat | | X | X | X | X | X | X | |

Huom./ Anm./Obs.



SOLIFER

Kaasujärjestelmä

Gasol

Gassystem

435

Jääkaappi E-lux RM 4401 L

Kylskåp E-lux RM 4401 L

Refrigerator RM 4401 L

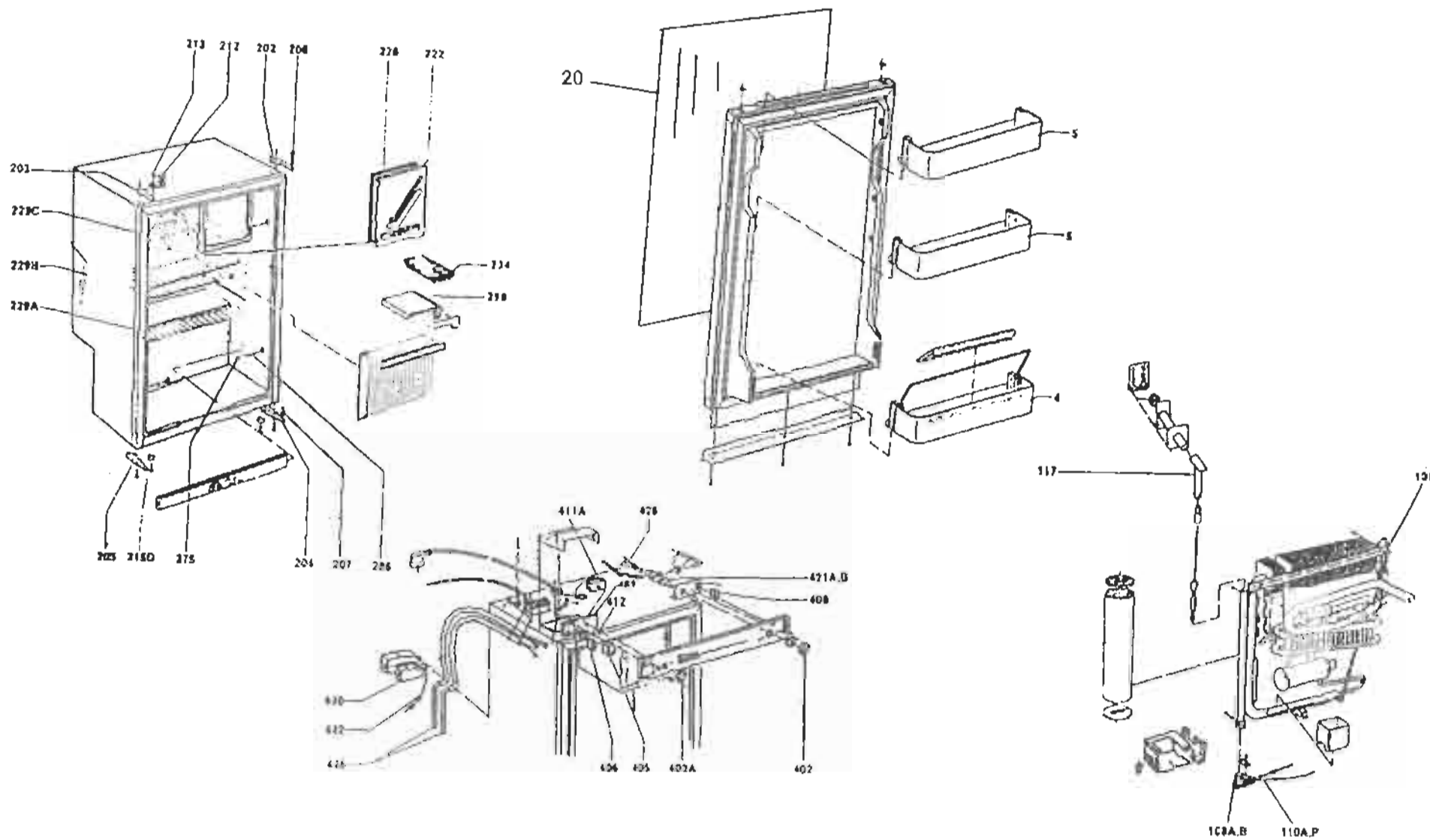
X=vakio/ standard

M=Menu-varusteita maasta riippuen/ Menu-utrustning beroende på land/ Menu-equipment due to country specification

98

| Kuva Pos. Fig. | Varaosan nro Det.nr. Part.nr. | Kuvaus Benämning Description | | | | | | | | | Huom. Anm. Obs. |
|----------------------|-------------------------------------|---------------------------------------|-------------------------------|--------------------------------|----|----|----|-------------|-------------|---|-----------------------|
| | | | Costa 470 | Costa 490 | CS | ST | SP | Finland 610 | Finland 620 | | |
| 25 | 6292-6274 | Katkaisija 230 V | Strömställare 230V | Switch 230V | X | X | X | X | X | X | |
| 26 | 6292-6373 | Katkaisija 12 V | Strömställare 12V | Switch 12V | X | X | X | X | X | X | |
| 27 | 6292-6275 | Katkaisija | Strömställare | Switch, lighter | X | X | X | X | X | X | |
| 28 | 6292-3435 | Termoelementti L01350 mm | Termoelement L01350mm | Thermocouple 1350mm | X | X | X | X | X | X | |
| 29 | 6292-3037 | Termostaatti | Termostat | Thermostat/electro | X | X | X | X | X | X | |
| 30 | 6292-3904 | Sytytin RV 681 440 | Tändare RV 681.440 | Lighter RV 681,440 | X | X | X | X | X | X | |
| 31 | 6295-1105 | Sytyttimen johto | Tändarkabel | Ignition cable assy | X | X | X | X | X | X | |
| 32 | 6295-1693 | Lämmityslaitte upotettu 230 V, 135 W | Elpatron 230V 135W | Immersion heater 230V,135W | X | X | X | X | X | X | |
| 32 | 6295-1694 | Lämmityslaitte upotettu 12 V, 130 W | Elpatron 12V,130W | Immersion heater 12V,130W | X | X | X | X | X | X | |
| 33 | 6292-7657 | Kaasuventtiili | Gasventil | Gas valve | X | X | X | X | X | X | |
| 34 | 6292-3755 | Kaasutermostaatti | Gasstermostat | Thermostat gas | X | X | X | X | X | X | |
| 35 | 6292-3033 | Kaasuputki | Avgasrör | Tube assy | X | X | X | X | X | X | |
| 36 | 6292-3877 | Kaasupolttin 30 mbar | Brännare 30 mbar(3kPa) | Burner 30 mbar(3kPa) | X | X | X | X | X | X | |
| 37 | 6292-2033 | Suutin, KZ 43 30 mbar (3kPa) | Munstycke KZ 43 30 mbar(3kPa) | Jet, KZ 43 30 mbar(3kPa) | X | X | X | X | X | X | |
| 39 | 9001-5006 | Jäähdytysyksikkö 230 V / 12 V / kaasu | Kylaggregat 230V/12V/gas | Refrigerator unit 230V/12V/gas | X | X | X | X | X | X | |

Huom./ Anm./Obs.



SOLIFERKaasujärjestelmä
Gasol
Gassystem

436

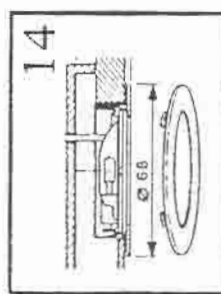
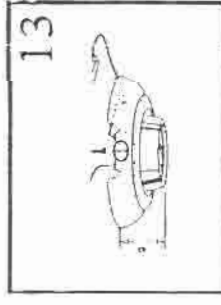
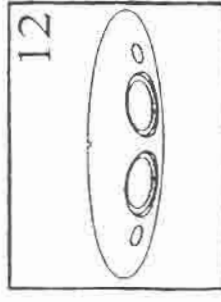
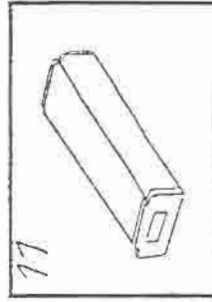
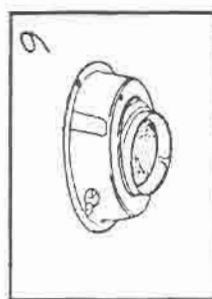
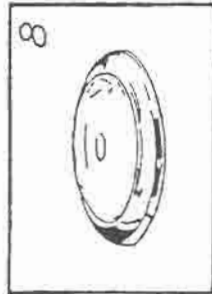
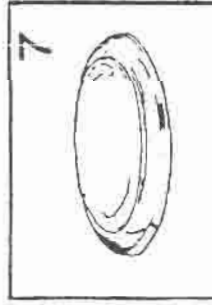
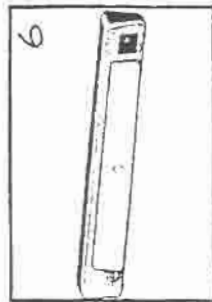
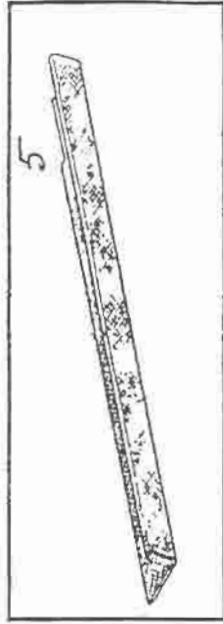
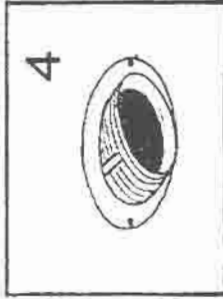
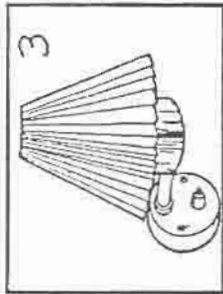
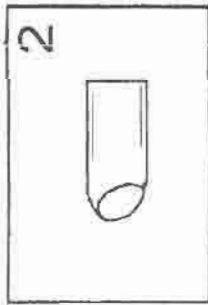
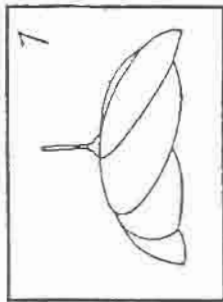
Jääkaappi E-lux RM 4231
Kyliskäp E-lux RM 4231
Refrigerator E-lux RM 4231

X=vakio/ standard M=Menu-varustelu maasta riippuen/ Menu-utrustning beroende på land/ Menu-equipment due to country specification

98

| Kuva Pos. Fig. | Varaosan nro Def.nr. Part.nr. | Kuvaus Benämning Description | | | | | | | | | | Huom. Anm. Obs. |
|----------------------|-------------------------------------|--------------------------------------|-----------------------|----------------------------|---|--|--|--|--|--|--|-----------------------|
| | | | | | | | | | | | | |
| 401 | 2926154-20/0 | Paneli | Kyliskäpspanel | Panel | X | | | | | | | |
| 402 | 2951289-00/4 | Nappula | Raff | Button | X | | | | | | | |
| 403 | 2951287-00/8 | Nappula | Raff | Button | X | | | | | | | |
| 405 | 2926274-00/8 | Katkaisija 230 V | Strömställare 230V | Switch 230V | X | | | | | | | |
| 406 | 2926273-00/0 | Katkaisija 12 V | Strömställare 12V | Switch 12V | X | | | | | | | |
| 408 | 2926275-00/5 | Katkaisija | Strömställare | Switch,lighter | X | | | | | | | |
| 411 | 2926528-12/2 | Termostaatti | Elfermostat | Thermostatelectra | X | | | | | | | |
| 421 | 2926276-10/2 | Kaasuventtiili | Gasventil | Gas valve | X | | | | | | | |
| 428 | 2923435-10/7 | Termoelementti LO1350 mm | Termoelement LO1350mm | Thermocouple 1350mm | X | | | | | | | |
| 440 | 2923904-01/1 | Sytytin RV 681,440 | Tändare RV 681,440 | Lighter RV 681,440 | X | | | | | | | |
| 442 | 2951105-01/0 | Sytyttimeen johto | Tändarkabel | Ignition cable assy 560mm | X | | | | | | | |
| 446 | 2923331-00/9 | Lämmityslaitte upotettu 230 V, 135 W | Elpatron 230V 135W | Immersion heater 230V,135W | X | | | | | | | |
| 446 | 2952173-00/9 | Lämmityslaitte upotettu 12 V, 130 W | Elpatron 12V,130W | Immersion heater 12V,130W | X | | | | | | | |

Huom./ Anm./Obs.



SOLIFERSähkö
EI
Electricity

510

Sisävalot
Invändig belysning
Inside lights

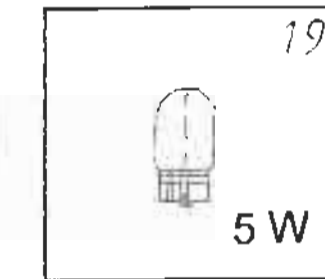
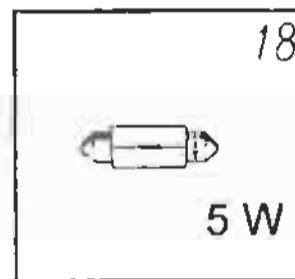
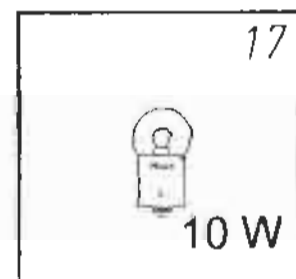
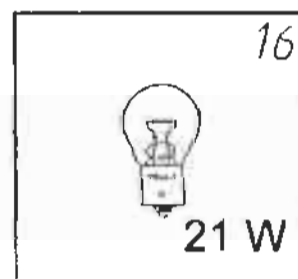
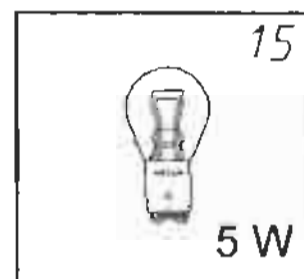
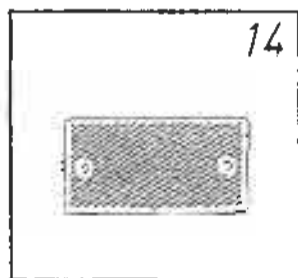
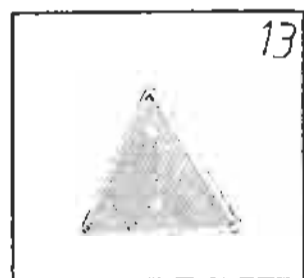
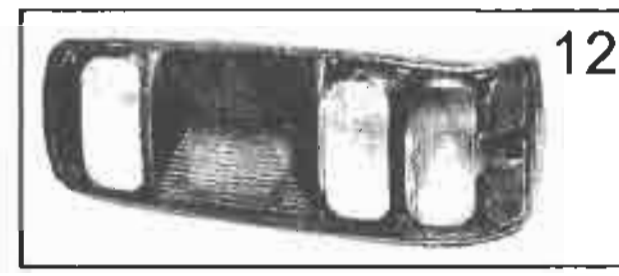
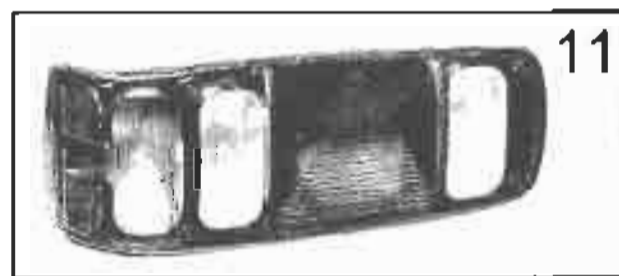
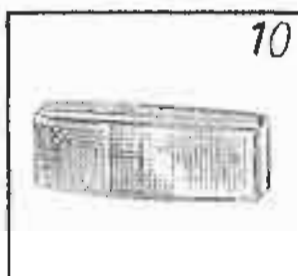
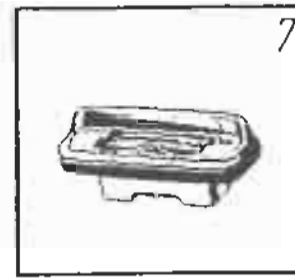
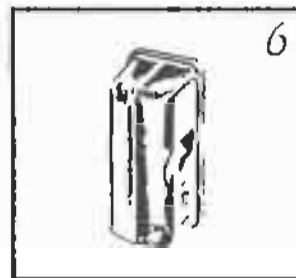
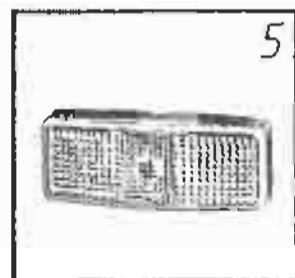
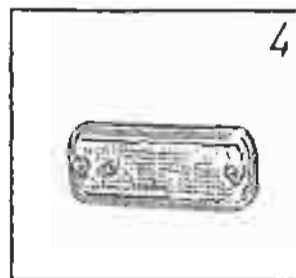
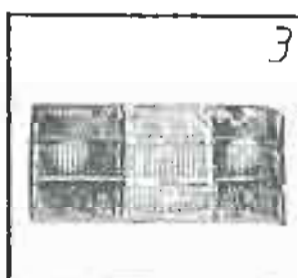
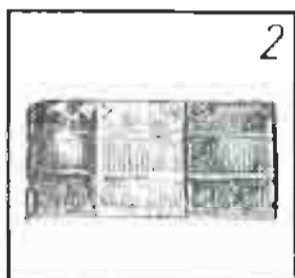
X=vakio/ standard

M=Menu-varustelu maasta riippuen / Menu-utrustning beroende på land / Menu-equipment due to country specification

98

| Kuva Pos. Fig. | Varaosan Det.nr. Part nr. | Kuvaus Benämning Description | | | | | | | | | | Huom. Anm. Obs. |
|----------------------|---------------------------------|---|-----------------------------|---------------------------------|---|---|---|---|---|---|---|-----------------------|
| | | | | | | | | | | | | |
| 1 | 9000-5736 | Varjostin | Skärm | Shade | | | | | | | | |
| 1 | 9000-6428 | Riippuvalon johto täydellinen | Kabel till taklampa + lampa | Cable to light | | | | | | | | |
| 2 | 9001-7489 | Valaisin halogen 110220 12/10 U-yläkaappi | Skärm | Shade | | | | | | | | |
| 3 | 9000-3033 | Seinälamppetti beige | Väggilampett | Wall light | | | | | | | | |
| 4 | 9001-6315 | Kulmavalo spot 8706 valk WC | Hörn lampa spot 8706 vit WC | Corner light spot 8706 white WC | | | x | x | x | | | |
| 5 | 0048-7490 | Wc:n valokotelo | Tak lysarmatur | Light box for toilet | | | | | | | | |
| 5 | 0048-9510 | Valaisin (wc:n) | Lampa till toalet | Lamp for toilet | | | | | | | | |
| 6 | 0091-0362 | Sisävalo Talmu | Innerbelysning talmu | Inside light Talmu | x | x | x | x | x | x | x | |
| 7 | 9001-3520 | Valaisin Corona kulta | Taklamppa corona 200 guld | Ceiling lamp corona 200 gold | x | x | | | | | | |
| 8 | 9001-5543 | Kattovalaisin Cirro, valkoinen | Taklampa cirro | Ceiling lamp cirro | x | x | x | x | x | x | x | |
| 9 | 9000-5740 | Valaisin spot musta | Lampa spot svart | Lamp spot black | x | x | | | | | | |
| 10 | 9000-4585 | Kulmavalo spot 8707/2 musta | Hörn lampa spot 8707/2 vit | Corner lamp spot 8707/2 White | x | x | | | | | | |
| 11 | 9001-5538 | Valaisin Prolight 2x5W | Lampa Prolight 2x5W | Lamp Prolight 2x5W | x | x | | | | | | |
| 12 | 9301-8497 | Valaisimen pohja | Armaturens botten | Bottom of fitted light | | | x | x | x | | | |
| 13 | 9001-8507 | Valaisin LD 1.8 SA+P | Lampa LD | Lamp LD | | | x | x | x | | | |
| 14 | 9001-8508 | Valaisin LD 1.10 | Lampa LD | Lamp LD | | | x | x | x | | | |

Huom. / Anm. / Obs.



SOLIFERSähkö
EI
Electricity

512

Ulkovalot ja heijastimet
Utvändig belysning och reflexer
Outside lights and reflectors

X=vakio/ standard M=Menu-varustelu maasta riippuen/ Menu-utrustning beroende på land/ Menu-equipment due to country specification

98

| Kuva Pos. Fig. | Varaosan Det.nr. Part.nr. | Kuvaus Benämning Description | | | | | | | | Huom. Anm. Obs. | |
|----------------------|---------------------------------|---|--------------------------------------|--------------------------------------|---|---|---|---|---|-----------------------|---|
| | | | | | | | | | | | |
| 2 | 9000-9092 | Takavalo kor. raidoin sumuvilla vas. | Baklyckta V | Tail light | x | x | | | | x | x |
| 3 | 9000-3628 | Takavalo kor. raidoin sumuvilla oik | Baklyckta H | Tail light | x | x | | | | x | x |
| 4 | 0090-0168 | Etuäärivato Hella 2PF 002 747-001 | Frontlampa | Front light | x | x | | | | x | x |
| 5 | 9000-3630 | Sivuvato keltainen | Sidomarkering | sidewall light | x | x | | | | x | x |
| 6 | 9000-8654 | Ääri valo takasivuvilla Hella 2xS 005 020 | Breddmarkeringslyckta | Side marking light | x | x | x | x | x | x | x |
| 7 | 0090-0028 | Rekisterivalaisin 2KA001378-04 | Nummerplåtsbelysning | Light for register number plate | x | x | | | | x | x |
| 7 | 0090-0167 | Rekisterivalaisin Hella | Nummerplåtsbelysning | Light for register number plate | | | x | x | x | | |
| 8 | 2710-3786 | Ääri valo etu kaasupullokoteloon | Ytterbelysning | Front light | | | x | x | x | | |
| 8 | 9001-7305 | Sivuvato 12.1006-101 | Sidomarkering | sidewall light | | | x | x | x | | |
| 10 | 9000-3629 | Ehuleiftavalo | Ytterbelysning (täilflampa) | Awning light | x | x | x | x | x | x | x |
| 11 | 9001-7126 | Takavalo -98 vasen | Baklyckta V | Tail light | | | x | x | x | | |
| 12 | 9001-7127 | Takavalo -98 oikea | Baklyckta H | Tail light | | | x | x | x | | |
| 13 | 9000-3670 | Kalminoheljaslin | Trekontreflex | Rear reflector | x | x | | | | x | x |
| 14 | 0090-0078 | Suorakaideheljaslin etu | Frontreflex | Frontreflector | x | x | | | | x | x |
| 15 | 0084-8002 | Polttimo 12 V 21 / 5 W | Glödlampa 21/5W BA 15s(Dim/parkitus) | Bulb 21/5W BA 15s(parkinglight) | x | x | x | x | x | x | x |
| 16 | 0544-3050 | Polttimo 12 V 21 W kirkas | Glödlampa 21W(blink, broms, dim) | Bulb 21W(indicator, brakes, dim) | x | x | x | x | x | x | x |
| 16 | 2710-3787 | Polttimo 12 V 21 W keltainen | Glödlampa 21W(blink, broms, dim) | Bulb 21W(indicator, brakes, dim) | | | x | x | x | | |
| 17 | 0084-8004 | Polttimo 12 V 10 W BA 15 S | Glödlampa 5W(parkitus) | Bulb 5W(parkinglight) | x | x | x | x | x | x | x |
| 18 | 0544-3015 | Polttimo 5 W (rekisterikilpi etuvalo) | Spallampa 5W(nr.plåt frontlampa) | Bulb 5W(number plate's front light) | x | x | x | x | x | x | x |
| 19 | 2710-3780 | Polttimo 5 W ääri valo, sivuvata | Bajonettlampa 5W(sidomarkering) | Bulb 5W(sidewall light)) | x | x | x | x | x | x | x |

Huom./ Anm./Obs.

SOLIFERSähkö
El
Electricity

513

Muut sähkökomponentit 230 V
Övriga elkomponenter 230 V
Other electricity parts 230 V

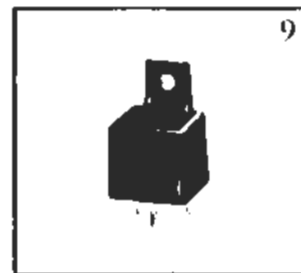
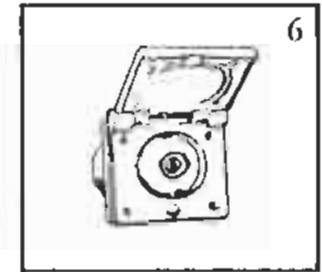
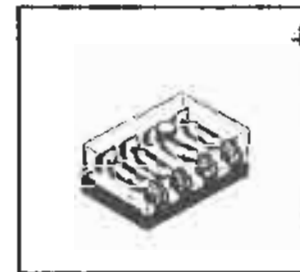
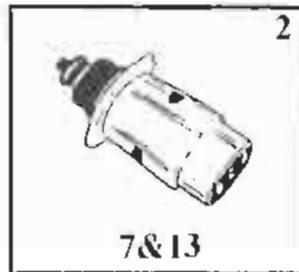
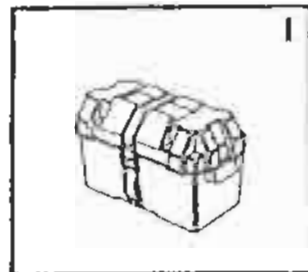
X=vakio/ standard

M=Menu-varustelu maasta riippuen/ Menu-utrustning beroende på land/ Menu-equipment due to country specification

98

| Kuva Pos. Fig. | Varaosan nro Def.nr. Part.nr. | Kuvaus Benämning Description | | | | | | | | | Huom. Anm. Obs. | |
|----------------------|-------------------------------------|------------------------------------|--------------------------|-----------------------------|---|---|---|---|---|---|-----------------------|---|
| | | | | | | | | | | | | |
| 1 | 0089-0087 | Akkuvaraja 12/7A | Batteriladdare 12/7A | Charger 12/7A | X | X | | | | | X | X |
| 2,1 | 9000-5116 | Pistorasia 230 V Berker | Väggkontakt | Wall socket 230 V Berker | X | X | X | X | X | X | X | X |
| 2,2 | 9000-5117 | Pistorasian kanssi | Skyddslock | Cover for 230 V wall socket | X | X | X | X | X | X | X | X |
| 2,3 | 9000-5118 | Kosketus-suoja | Beröringskydd | Contact protect | X | X | X | X | X | X | X | X |
| 3 | 9000-3664 | Kojevastake MPK valkea | 220 V intag MPK vit | 220 V contact box MPK white | X | X | X | X | X | X | X | X |
| 3 | 2710-4306 | Kojevastakkeen kanssi | Lock för MPK | Cover of contact box | X | X | X | X | X | X | X | X |
| 3 | 2710-3925 | Kojevastakkeen kannen tappi | Tapp för lock | Pin for cover | X | X | X | X | X | X | X | X |
| 4 | 0062-4000 | Laitteipistorasia 3-napainen | Kontakt 3-polig | Track rope coupling | X | X | X | X | X | X | X | X |
| 5 | 0083-2000 | Automaattisulake 230 V 16A | Automatsäkring 230 V 16A | Automatic fuse 230 V 16A | X | X | X | X | X | X | X | X |
| 6 | 2720-3120 | Tunturikytkimen rele | Fjällrele | Reley | | | | | | | X | X |
| 7 | 2720-3205 | Sähkökeskus 220 V -98 | Manövering system 220 V | Central control 220 V | | | X | X | X | | | |

Huom./Anm./Obs.



SOLIFERSähkö
EI
Electricity

515

Muut sähkökomponentit 12 V
Övriga elkomponenter 12 V
Other electricity parts 12 V

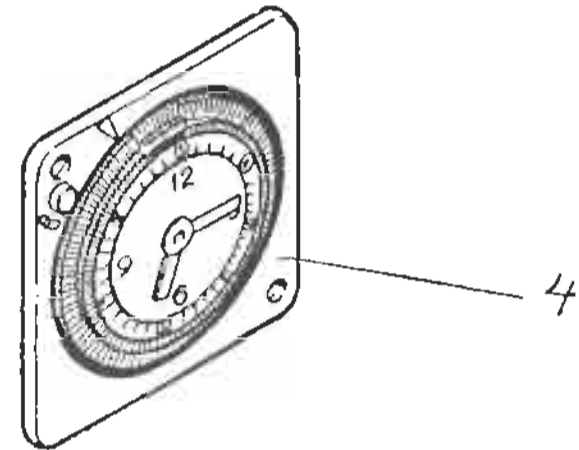
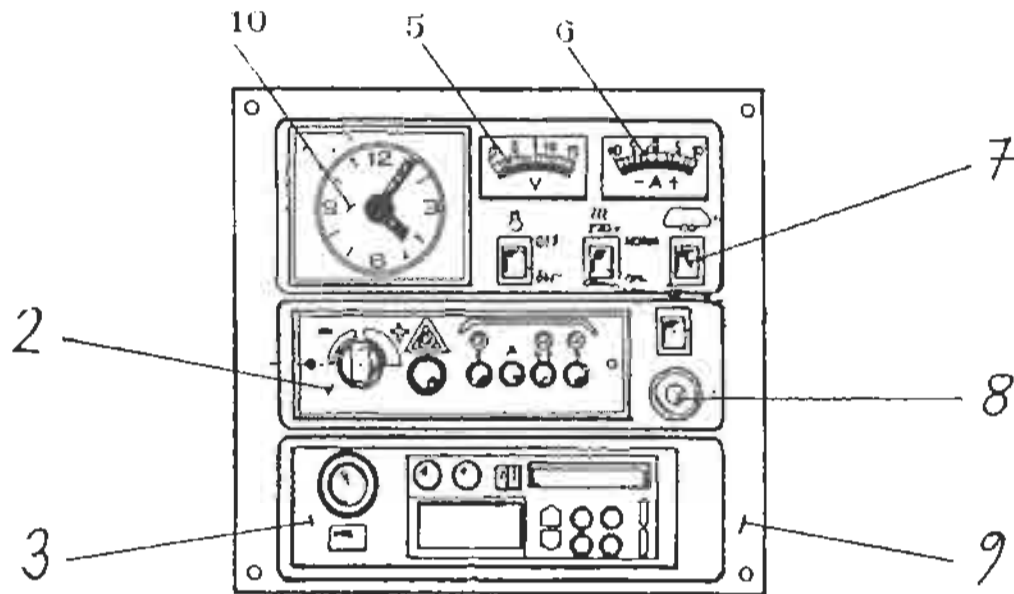
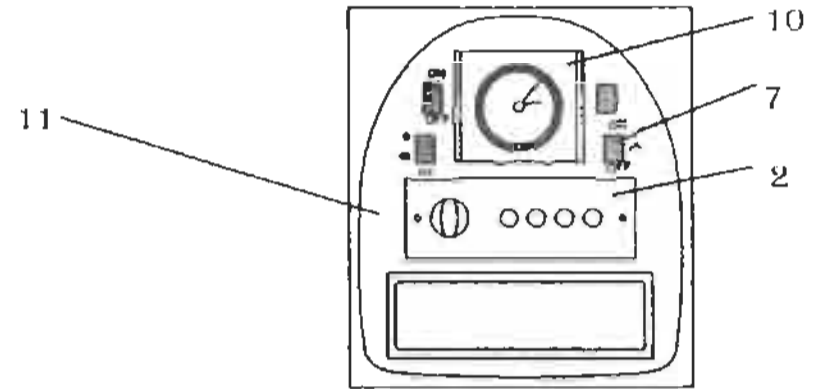
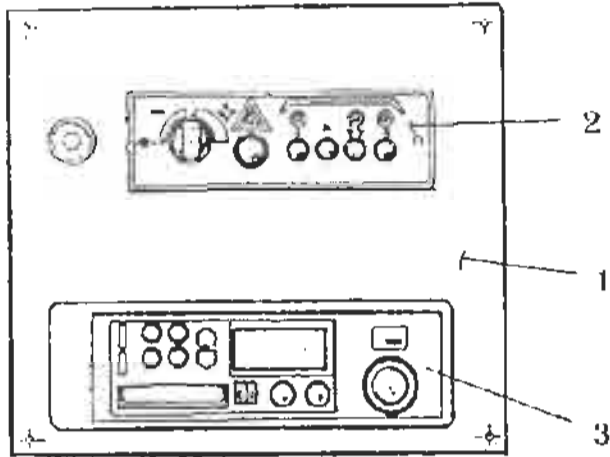
X=vakio/ standard

M=Menu-varusteita maasta riippuen/ Menu-utrustning beroende på land/ Menu-equipment due to country specification

98

| Kuva Pos. Fig. | Varaosan Def.nr. Part.nr. | Kuvaus Benämning Description | | | | | | | | | Huom. Anm. Obs. |
|----------------------|---------------------------------|--|-----------|-----------|----|----|----|-------------|-------------|--|-----------------------|
| | | | Coler-430 | Coler-430 | 03 | 37 | 39 | Finland 010 | Finland 070 | | |
| 1 | 0090-0203 | Akkukotelo Box för batteri Box for battery | X | X | X | X | X | X | X | | |
| 2 | 0082-4024 | Pistolulppa 7-nap Stickkontakt 7-pol Plug for 7-core cable | X | X | X | X | X | X | X | | |
| 2 | 9001-2486 | Pistolulppa 13-nap Multicon Stickkontakt 13-pol (multicon) Plug 13-pole (multicon) | M | M | X | M | M | M | M | | |
| 3 | 9001-3958 | Pistolulppa 13-nap ISO Stickkontakt 13-pol ISO 11446 Plug 13-pole ISO 11446 | M | M | X | M | M | M | M | | |
| 4 | 0543-0012 | Sulakerasia 4 sulaketta Säkringsbox 4-pol Safety fuse box 4-core | X | X | X | X | X | X | X | | |
| 5 | 0082-4019 | Vipukytkin Berker 365101 Avbrytare Berker 365101 Switch Berker 365101 | X | X | X | X | X | X | X | | |
| 5 | 9000-3704 | Vipukytkin Berker (kaksois) Avbrytare Berker (Dubbel) Switch Berker (double) | X | X | X | X | X | X | X | | |
| 5 | 9000-6905 | Kehys Berker 09182701 Ram till Brytare Berker Frame for switch Berker | X | X | X | X | X | X | X | | |
| 6 | 9000-6904 | Pistorasia 12 V 1-nap. Väggkontakt 12V 1-pol 12 V wall socket 1-core | | | X | X | X | X | X | | |
| 7 | 0082-4007 | Pistake 8Ja 002 262-001 12 V Propp 8Ja 002 262-001 12 V Plug 8Ja 002 262-001 12 V | X | X | X | X | X | X | X | | |
| 8 | 0082-4016 | Keinukytkin Berker WKU 850A1 Brytare Berker WKU 850A1 Switch Berker WKU 850A1 | X | X | X | X | X | X | X | | |
| 9 | 9002-2612 | Valorele 4RA 003 510-087 Relä 4RA 003 510-087 Relay 4RA 003 510-087 | | | X | X | X | | | | |

Huom. / Anm. / Obs.



SOLIFER

Sähkö

El

Electricity

520

Toimintopaneeli

Manöverpanel

Operating panel

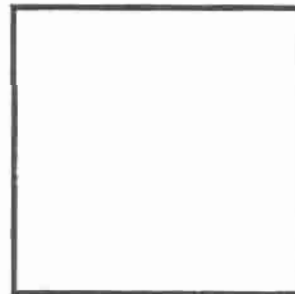
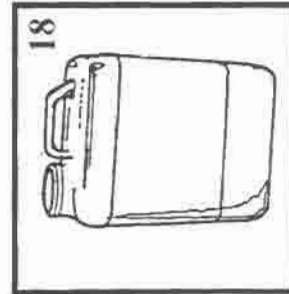
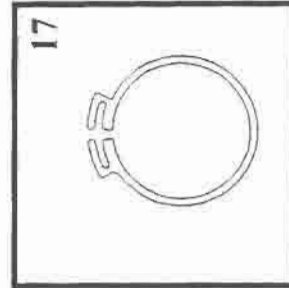
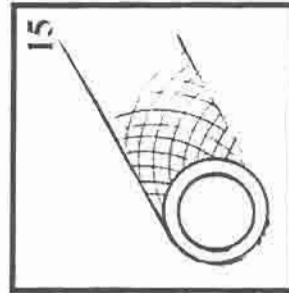
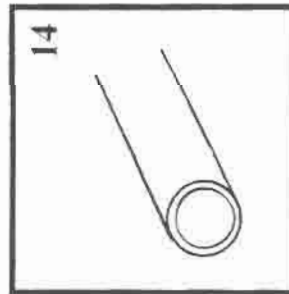
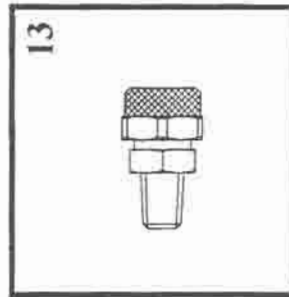
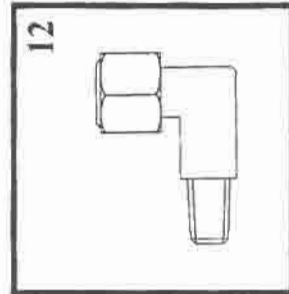
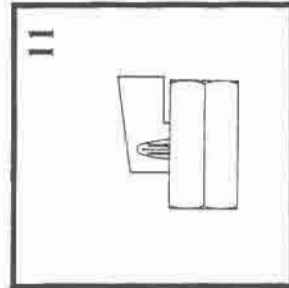
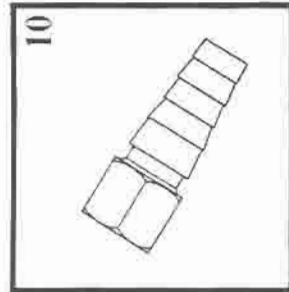
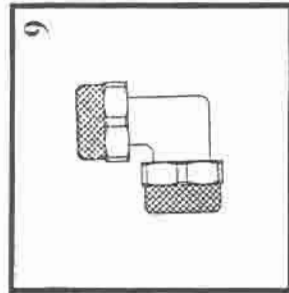
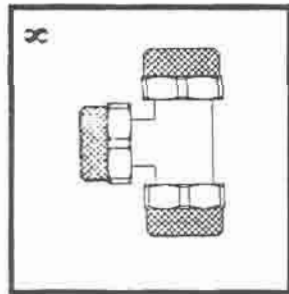
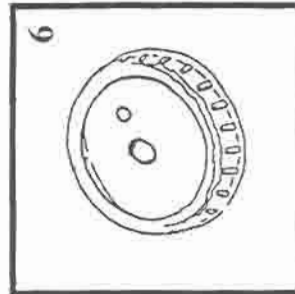
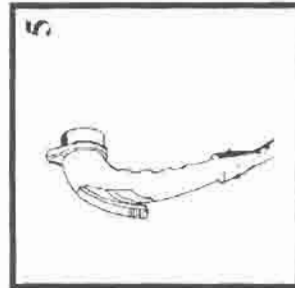
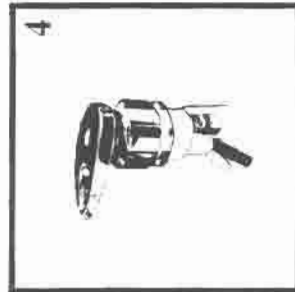
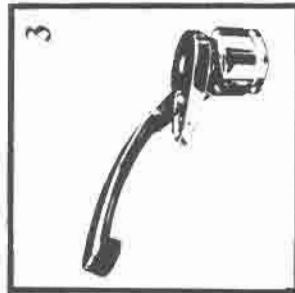
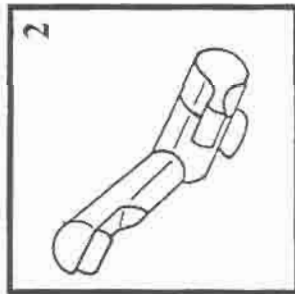
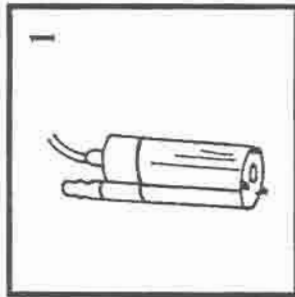
X=vakio/ standard

M=Menu-varustelu maasta riippuen/ Menu-utrustning beroende på land/ Menu-equipment due to country specification

98

| Kuva Pos. Fig. | Varaosan nro Del.nr. Part nr. | Kuvaus Benämning Description | | | | | | | | | | | Huom. Anm. Obs. |
|----------------------|-------------------------------------|------------------------------------|----------------------------|-------------------------------|----|----|----|-------------|-------------|---|---|---|-----------------------|
| | | | Color 470 | Color 530 | C3 | 37 | 39 | Finland 610 | Finland 610 | | | | |
| 1 | 9300-3607 | Radiopaneeli | Radiopanel | Radio panel | x | x | | | | | | | |
| 2 | 3471-9081 | Termostoatipaneeli 2470&2490 | Termostatpanel 2470 & 2490 | Thermostat panel 2470 & 2490 | x | x | x | x | x | x | x | x | |
| 3 | 9000-6431 | Radio CD soittimella | Bilstereo | Autostereo | M | M | M | M | M | M | M | M | |
| 4 | 0095-0117 | Viikkokello | Veckour | Weekly clock | | | M | M | M | M | M | M | |
| 4 | 9001-4832 | Johdo viikkokello | Kapel serie till veckour | Capel series for weekly clock | | | M | M | M | M | M | M | |
| 5 | 9400-2905 | Voltimittari | Voltmätare | Voltmeter | | | | | | | x | x | |
| 6 | 9400-2904 | Ampeermittari | Ampermätare | Ampere meter | | | | | | | x | x | |
| 7 | 0082-4016 | Keinukytkin Berker WKU 850A1 | Brytare Berker WKU 850A1 | Switch Berker WKU 850A1 | | | x | x | x | x | x | x | |
| 8 | 0082-4013 | Pistorasia 8JB 002286-021 | Väggkontakt 8JB | Wall socket 8JB | x | x | | | | | x | x | |
| 9 | 9300-9374 | Radiopaneeli N&FIN | Radiopanel Nor+fin | Radio panel Nor+fin | | | | | | | x | x | |
| 9 | 9301-4828 | Radiopaneelin johdot | Kapel serie | Capel series | | | | | | | x | x | |
| 10 | 2710-4301 | Kello Scholer löyd. | Klocka Scholer kompl. | Clock scholer compl. | | | M | M | M | M | M | M | |
| 11 | 9401-7447 | Radiopaneeli | Radiopanel | Radio panel | | | x | x | x | | | | |
| 11 | 9301-6360 | Radiopaneelin johdot | Kapel serie | Capel series | | | x | x | x | | | | |

Huom./ Anm./Obs.



SOLIFER

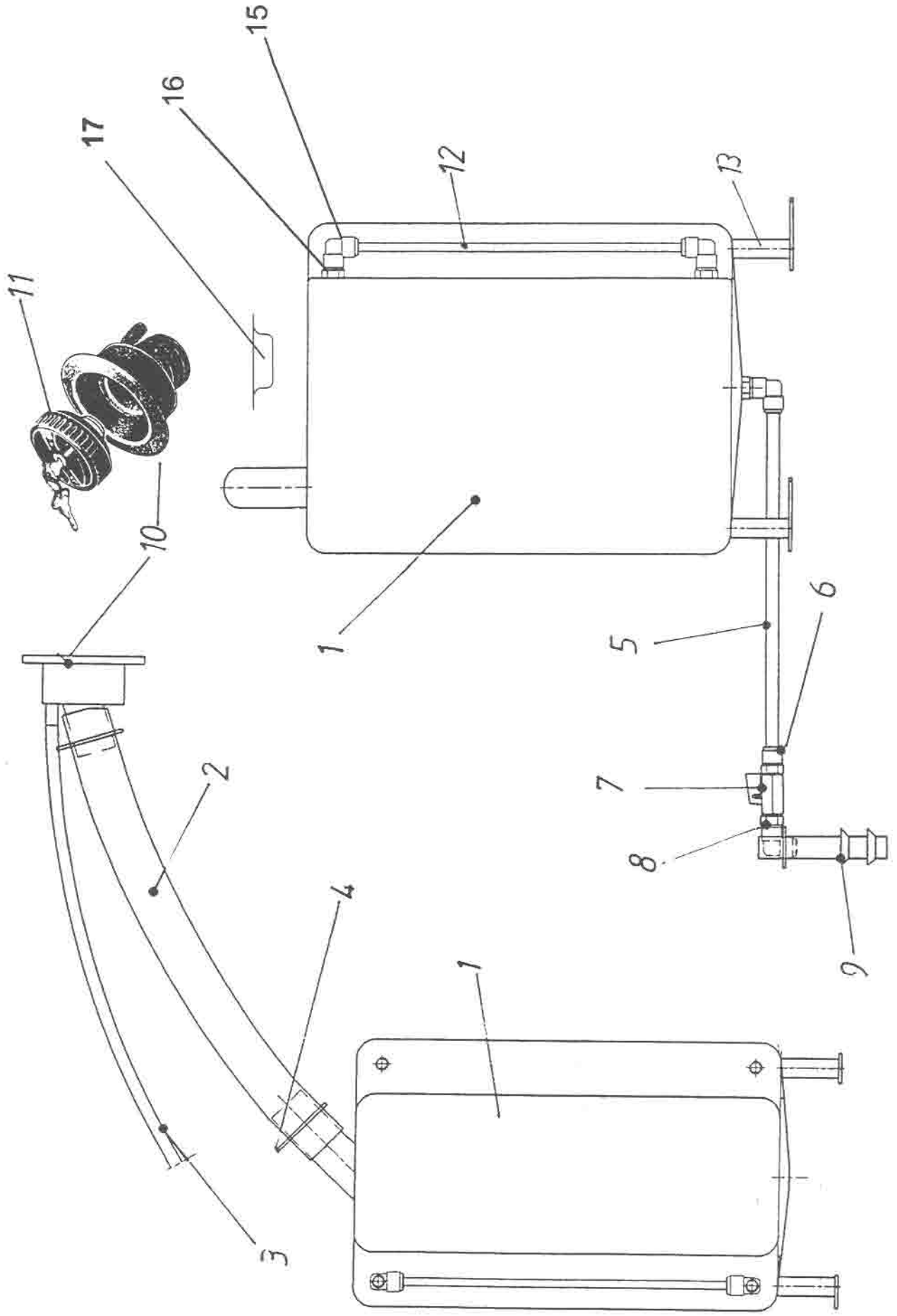
| | | |
|--------|-----|--------------|
| Vesi | | Puhdas vesi |
| Vatten | 610 | Färsk vatten |
| Water | | Fresh water |

X=vakio/ standard M=Menu-varustelu maasta riippuen/ Menu-utrustning beroende på land/ Menu-equipment due to country specification

98

| Kuva Pos. Fig. | Varaosan nro Def.nr. Part.nr. | Kuvaus Benämning Description | | | | | | | | | | Huom. Anm. Obs. |
|----------------------|-------------------------------------|--|--------------------------------|-------------------------------|---|---|---|---|---|---|---|-----------------------|
| | | | | | | | | | | | | |
| 1 | 0096-0096 | Uppöppumppu 15l Reich 511.0 | Sänkpump 15 l Reich | Dipping pump 15 l Reich | x | x | x | x | x | x | x | |
| 2 | 9001-3514 | Vesihana Style 2002 | Dubbel vattengkran Style 2002 | Water faucet Style 2002 | x | x | x | x | x | | | |
| 3 | 9001-7297 | Yksiotehana karamik twist | Duschkran mono-mix | Shower faucet mono-mix | M | M | M | M | M | x | x | |
| 4 | 9001-7293 | Yksiotehana karamik twist ul | Duschkran mono-mix | Shower faucet mono-mix | M | M | M | M | M | x | x | |
| 5 | 9001-7785 | Käsivaihtu Vega, kahva+letku+läpiviivien | Dusch+duschklang Vega | Shower+shower hose Vega | M | M | M | M | M | x | x | |
| 6 | 2710-3673 | Vesiasian avoin korkki | Lock för vattendunk öppet | Open cap for water container | x | x | x | x | x | x | x | |
| 7 | 2710-3672 | Vesiasian umpikorkki | Lock för vattendunk löst | Clos. cap for water container | x | x | x | x | x | x | x | |
| 8 | 0096-0073 | T-yhde 10/8 | T-förgrening 10/8 | T-joint 10/8 | x | x | x | x | x | x | x | |
| 9 | 0096-0092 | Kulmayhde 10/8 mm | Rapidkoppling L 10/8 | Coupling L 10/8 | x | x | x | x | x | x | x | |
| 10 | 3471-3021 | Kartioliliin (lämminv.) | Adapter 8/10 till 10/16 | Hose coupling 8/10 to 10/16 | x | x | x | x | x | x | x | |
| 11 | 0096-0086 | Kuulaventtiili DG6-PN10 | Kulventil DN6-PN10 | Barrage valve DN6-PN10 | x | x | x | x | x | x | x | |
| 12 | 0096-0084 | Kulmayhde | Rapidkoppling 90° | Coupling 90° | x | x | x | x | x | x | x | |
| 13 | 0096-0087 | Suorayhde | Rak koppling | Coupling straight | x | x | x | x | x | x | x | |
| 14 | 9000-4561 | Polyamidletku 8/10 PA II P40 | Plastslang 8/10 PA II P40 | Plastic hose 8/10 PA II P40 | x | x | x | x | x | x | x | 1) |
| 15 | 0061-4008 | Juomavesiletku 10/2 Musta | Avluftningslang | Water hose D=10 black | x | x | x | x | x | x | x | |
| 16 | 0096-0050 | Kristin Norma SGL 10-16 SKZ | Slangklämma Norma SGL 10-16 mm | Hose clip SGL 10-16 mm Norma | x | x | x | x | x | x | x | |
| 17 | 0096-0062 | Letkunkiristiin SNP 8 10-12 valk. | Plastklämma SNP 8 | Hose clip plastic SNP 8 | x | x | x | x | x | x | x | |
| 18 | 0096-0052 | Vesiasia 17 l | Vattendunk 17 l | Water container 17 l. | x | x | x | x | x | x | x | |

Huom./ Anm./Obs. 1) L=4240mm, keltainen, gul, yellow



SOLIFER

| | | |
|--------|-----|-------------------------|
| Vesi | | Vesisäiliö 610 670 |
| Vatten | 615 | Fast vattentank 610 670 |
| Water | | Watertank 610 670 |

X=vaikka/standard M=Menu-varusluku maasta riippuen/ Menu-utrustning beroende på land/ Menu-equipment due to country specification

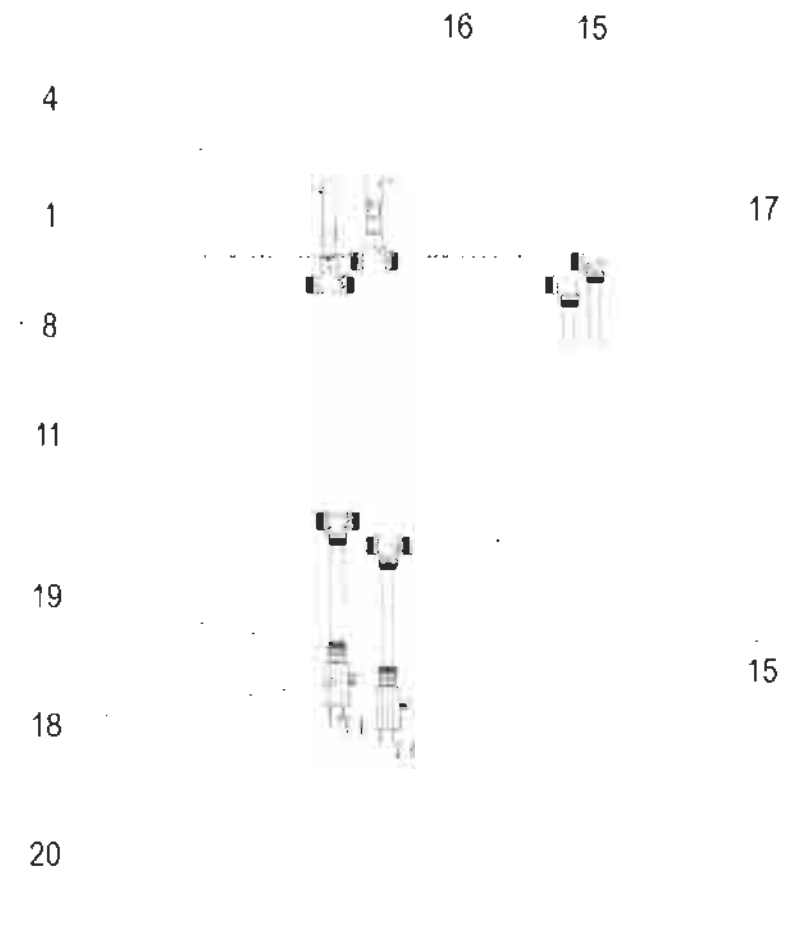
98

| Kuva Pos. Fig. | Varaosan nro Det.nr. Part.nr. | Kuvaus Benämning Description | | | | | | | | | Huom. Anm. Obs. |
|----------------------|-------------------------------------|--|-------------------------|---------------------------------|--|--|--|--|--|--|-----------------------|
| | | | | | | | | | | | |
| 1 | 9200-5780 | Vesisäiliö oikea | Vattentank höger | Water tank right | | | | | | | M M |
| 2 | 0053-3029 | Vesiletku 38 mm Alde 3514 | Påfyllnings slang D=38 | Water hose D=38 | | | | | | | M M |
| 3 | 0061-4008 | Juomavesiletku 10x2 musta | Avluftnings slang | Water hose D=10 black | | | | | | | M M |
| 4 | 0095-0116 | Kaksoislangaklipsisin Albe | Slangklämma | Hose clip | | | | | | | M M |
| 5 | 9000-4516 | Muoviputki 10/8 keittainen L=4240mm | Plastislang 10/8 gul | Plastic hose 10/8 yellow | | | | | | | M M |
| 6 | 0096-0087 | Suorayhde | Direkt block | Direct block | | | | | | | M M |
| 7 | 0096-0086 | Kuloverventili DN6-PN10 | Kulventili | Barrage valve | | | | | | | M M |
| 8 | 0096-0084 | Kulmayhde | Hörn block | Corner block | | | | | | | M M |
| 9 | 0049-7040 | Rait. veden tyhjenn. läpivienti | Gummiavtappning | Drain to freshwat. lead through | | | | | | | M M |
| 10 | 9001-7391 | Vesitankin kaulus | Fjänsning | Flanging | | | | | | | M M |
| 11 | 311549 | Vesitankin korkki | Vattentank kpl | Water refill | | | | | | | M M |
| 11 | 9001-7589 | Lukkosylinteri | Dörrås | Doorlock cylinder | | | | | | | M M |
| 11 | 9001-7590 | Avain lukkosylinterin | Nyckel | Key | | | | | | | M M Numerol |
| 12 | M42-010 | Polyamidiletku 8/10 kirkas | Slang 10/8 | Hose 10/8 | | | | | | | M M |
| 13 | 9400-5794 | Vesitankin jalka | Vattentankstöt | Water tank leg | | | | | | | M M |
| 15 | 0096-0104 | Liitin kulma PM 0310E (vesitankkiiin) | Skarvstycke PM 0310E | Coupling PM 0310 E | | | | | | | M M |
| 16 | 0096-0105 | Liitin suora PM051002E (vesitankkiiin) | Skarvstycke PMO 51002 E | Coupling PMO 51002 E | | | | | | | M M |
| 17 | 3702-0005 | Vesitankin korkki punainen | Vattentank kpl | Water refill | | | | | | | M M |

Huom / Anm./Obs.



Vest
Vatten
Water
620
Vesta, iVesta S7, S9
Fast vattentank S7, S9
Wattentank S7, S9



SOLIFERVesi
Vatten
Water

620

Vesisäiliö S7, S9
Fast vattentank S7, S9
Watertank S7, S9

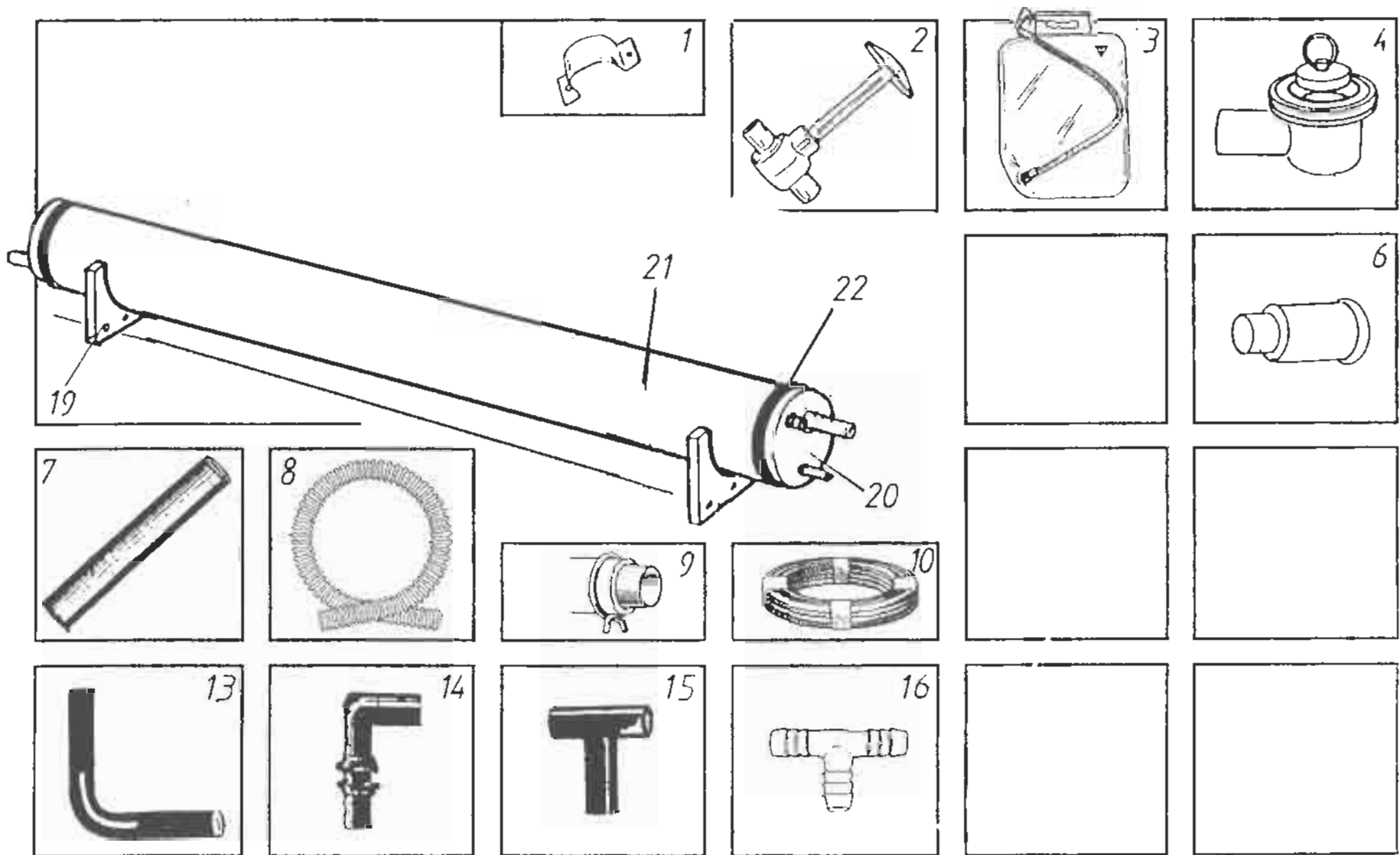
X-yväklo/ standard

M-Menu-varustelu maasta riippuen/ Menu-utrustning beroende på land/ Menu-equipment due to country specification

98

| Kuva Pas. Fig. | Varaosan nro Del.nr. Part.nr. | Kuvaus Benämning Description | | | | | | | | | | | Huom. Anm. Obs. |
|----------------------|-------------------------------------|------------------------------------|-------------------------------|--------------------------|--|--|--|--|--|--|--|--|-----------------------|
| | | | | | | | | | | | | | |
| 1 | 9001-4343 | Vesitankki -96 | Vattentank -96 | Watertank -96 | | | | | | | | | |
| 2 | | Pohjaluppa vesitankki -96 | Bottenventil | Bottom valve | | | | | | | | | |
| 3 | 0063-3029 | Vesiletku D=38 | Påfyllnings slang D=38 | Water hose D=38 | | | | | | | | | |
| 4 | 0061-4008 | Juomavesiletku 10/2 Musta | Avifyllnings slang | Water hose D=10 black | | | | | | | | | |
| 5 | 9001-7391 | Vesitankin kaulus | Flänsning | Flanging | | | | | | | | | |
| 5 | 311549 | Vesitankin korkki | Kork | Plug | | | | | | | | | |
| 5 | 9001-7589 | Lukkosylinteri | Låscylinder | Lockcylinder | | | | | | | | | |
| 5 | 9001-7590 | Avain | Nyckel | Key | | | | | | | | | Numerol |
| 6 | 9001-4344 | Tankiliitin 90°, 2-puolinen | Tank adaptor 90°, dubbelsida | Adaptor 90°, double side | | | | | | | | | |
| 7 | 9001-4351 | Läpivienti Thorsman TET 5-7 | Ventil Thorsman TET 5-7 | Valve | | | | | | | | | |
| 8 | 0096-0096 | Uppopumppu 15L Reich 511.0 | Dränkbar pump 15L Reich 511.0 | Pump 15L Reich 511.0 | | | | | | | | | |
| 10 | 0096-0084 | Kulmallifin 10/8 ulkokierteellä | Vinkelstycke | Coupling | | | | | | | | | |
| 11 | 9000-4516 | Muoviputki 10/8 keltainen L=4240mm | Plastislang 10/8 gul | Plastic hose 10/8 yellow | | | | | | | | | |
| 12 | 9001-7504 | Tukiholkki 8 mm putkelle | Bussning 8 mm | Bush ring 8 mm | | | | | | | | | |
| 15 | 0096-0073 | T-yhde 10/8 | T-stycke | T-piece | | | | | | | | | |
| 16 | 3471-3021 | Kartioliitin (lämminv.) | Anslutningsdon | Coupling | | | | | | | | | |
| 17 | 0096-0092 | Kulmayhde 10/8 mm | Hörn block | Corner block | | | | | | | | | |
| 18 | 0096-0086 | Kulavenitiili DG6-PN10 | Kulventil | Barrage valve | | | | | | | | | |
| 19 | 0096-0087 | Suorayhde | Direkti block | Direct block | | | | | | | | | |
| 20 | 0096-0084 | Kulmayhde | Hörn block | Corner block | | | | | | | | | |
| 21 | 3702-0005 | Vesitankin korkki punainen | Vattenpåfyllning kpl | Water refill | | | | | | | | | |

Huom./ Anm./Obs.



SOLIFERJätevesi
Avlopp
Soil water

650

Viemärijärjestelmä 1
Spillvattensystem 1
Sewerage system 1

X=vakio/standard

M=Menu-varustelu maasta riippuen/ Menu-utrustning beroende på land/ Menu-equipment due to country specification

98

| Kuva Pos. Fig. | Varaosan Det.nr. Part.nr. | Kuvaus Benämning Description | | | | | | | | | | Huom. Anm. Obs. |
|----------------------|---------------------------------|------------------------------------|--------------------------------|------------------------------|---|---|---|---|---|---|---|-----------------------|
| | | | | | | | | | | | | |
| 1 | 0096-0091 | Kiinnitin | Klammer för spillvattenkran | Clip for drainer faucet | X | X | X | X | X | X | X | |
| 2 | 0096-0088 | Poistohana (jätevesi) | Spillvattenkran | Drainer faucet | X | X | X | X | X | X | X | |
| 3 | 0096-0077 | Jätevesipussi | Spillvattenlunga | Drain water lung | X | X | X | X | X | X | X | 1) |
| 4 | 9400-3114 | Altaan läpivienni | Bottenventil | Bottom valve | X | X | X | X | X | X | X | |
| 6 | 9000-3137 | Supistussiliini 20 mm (altaan) | Adapter för bottenventil | Adapter for bottom valve | X | X | X | X | X | X | X | |
| 7 | 0096-0026 | PVC-putki 2.1/19.3 L = 5.5 m musta | PVC-rör 2.1/19.3 | PVC-pipe 2.1/19.3 | X | X | X | X | X | X | X | |
| 8 | 0063-4052 | Viemäri letku Viniflex 20 | Spiralstang | Spiral hose | X | X | X | X | X | X | X | |
| 9 | 0095-0165 | Lankakiristin A19 (29.5) | Slangklämma avloppsrör | Hose Clip for waste pipe | X | X | X | X | X | X | X | |
| 10 | 0461-5011 | Muoviletku 12 mm vahv. | Plastslang 12 mm förstärkt | Plastic hose 12mm fortified | X | X | X | X | X | X | X | |
| 13 | 0042-5010 | Kumiputkikäyrö 100x100 R60 | Gummiyinkel | Hose elbow | X | X | X | X | X | X | X | |
| 14 | 0047-4160 | Viemäriulostula | Avloppningsslang | Drain hose | X | X | X | X | X | X | X | |
| 15 | 0047-4170 | T-kappale 22x22 20 mm | T-stycke gummi 22 x 22 x 20 mm | T-piece rubber 22x22x20 mm | X | X | X | X | X | X | X | |
| 16 | 0096-0090 | T-liitin 19 mm vaik. muovi | T-stycke plast | T-piece plastic | X | X | X | X | X | X | X | |
| 19 | 9400-9782 | Jätevesitankin jalka | Fot för spillvattentank | Waste water tank's leg | M | M | | | | M | M | |
| 20 | 0036-8390 | Päätekappale (jätevesitankin) | Ändstycke för spillvattentank | Endpiece for wastewater tank | M | M | | | | M | M | |
| 21 | 0096-0083 | Jätevesitankki L = 1780 mm | Spillvattentank L= 1780 mm | Waste water tank L=1780 mm | M | M | | | | M | M | |
| 22 | 0091-0355 | Letkukiristin 130-165 mm | Slangklämma 130-165 mm | Hose clip 130-165 mm | M | M | | | | M | M | |

Huom./ Anm./Obs. 1) Vain Ruotsi/ endast Sverige/ only Sweden

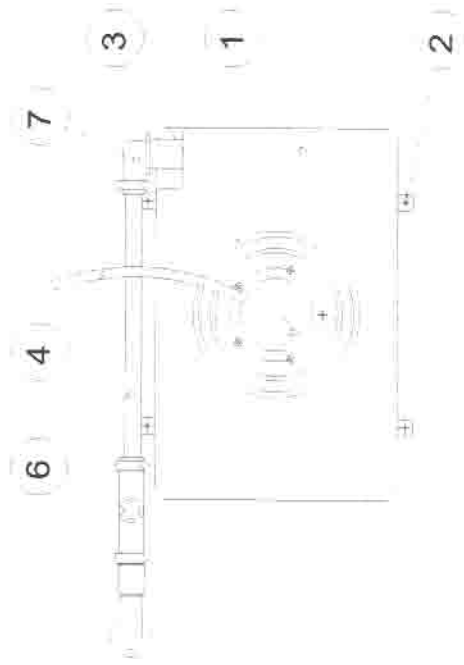
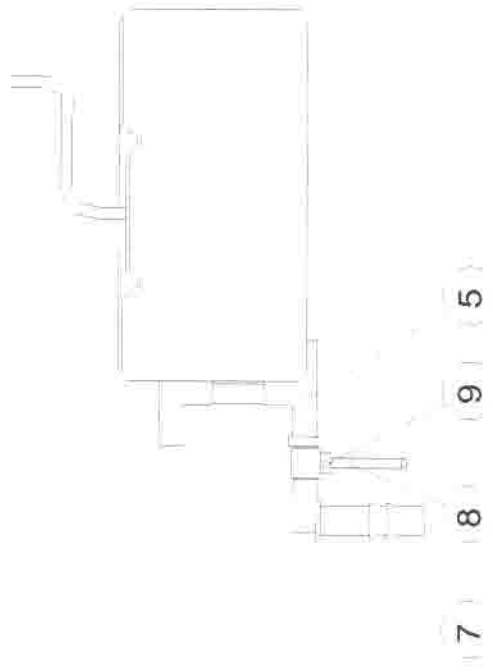


J.,tevesi
Avlopp
Soil water

653

Viem.,rijViem.,rjesleimViem., 2
Spillvattensystem 2
Sewerage system 2

98



SOLIFEAJätevesi
Avlopp
Soil water

653

Viemärijärjestelmä 2
Spillvattensystem 2
Sewerage system 2

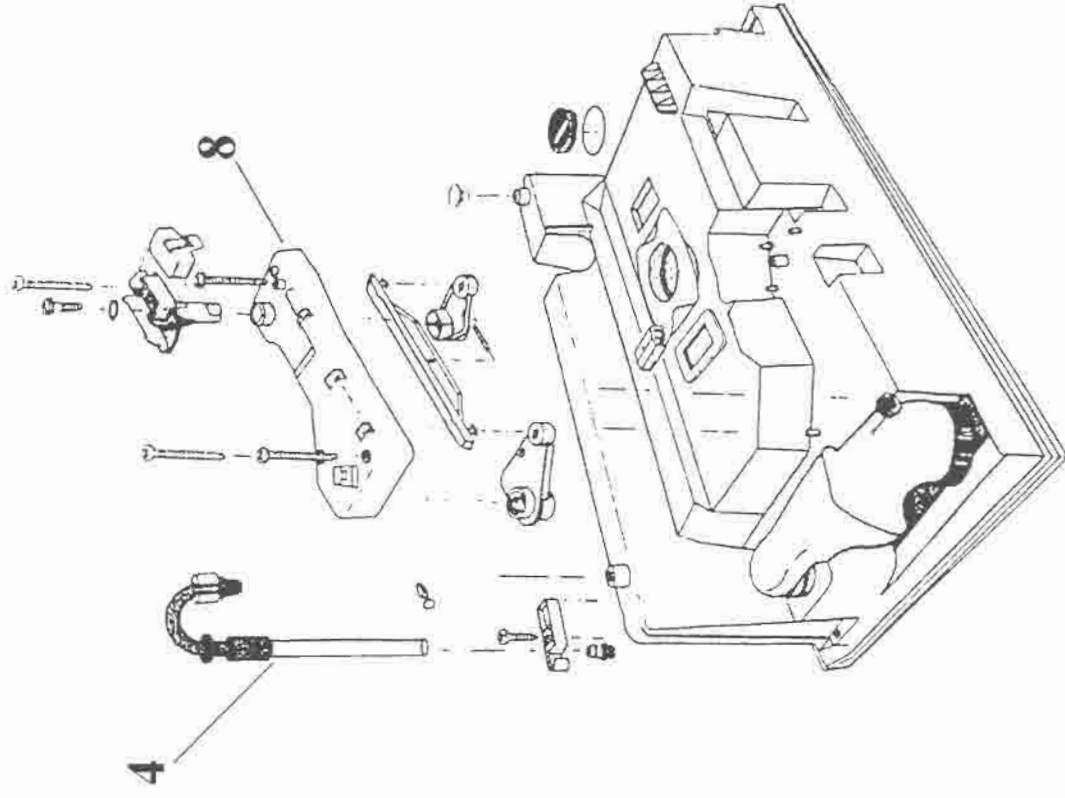
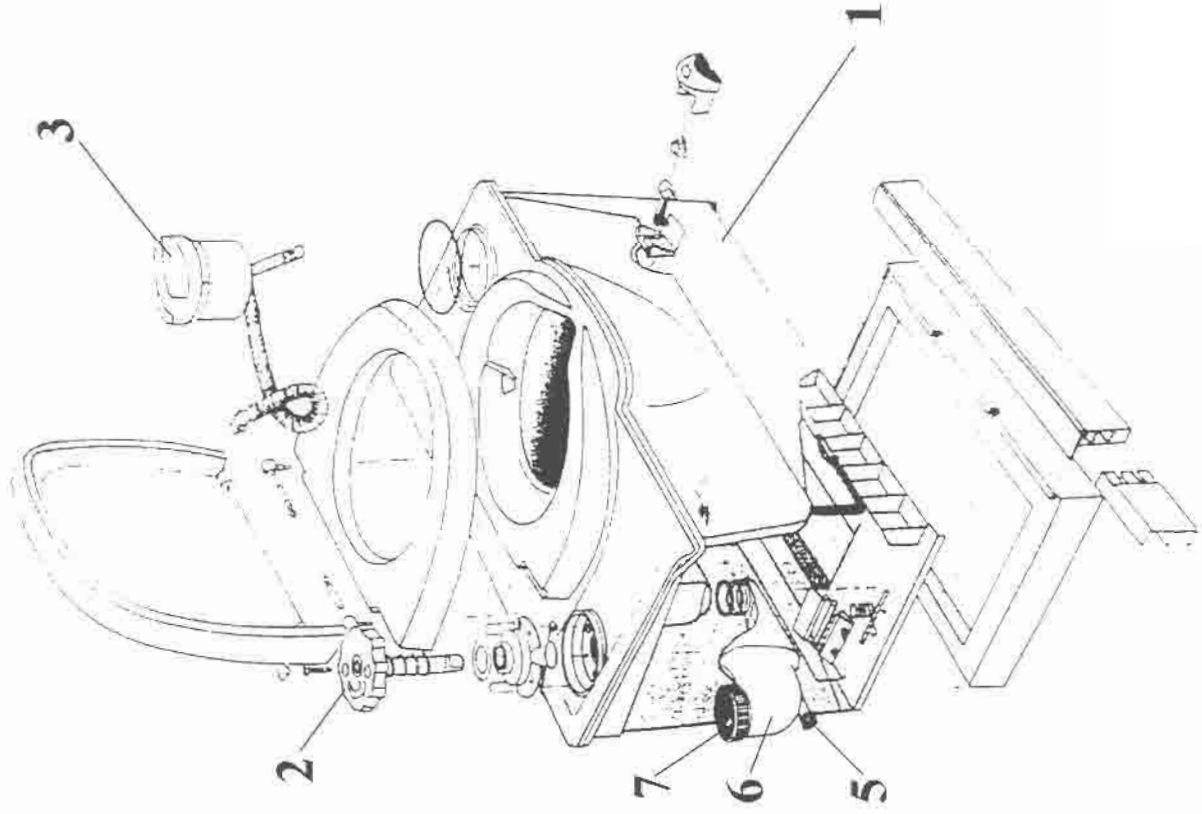
X=vaki/ standard

M=Menu-varusteita maasta riippuen/ Menu-utrustning beroende på land/ Menu-equipment due to country specification

98

| Kuva Pos. Fig. | Varaosan nro Del.nr. Part.nr. | Kuvaus Benämning Description | | | | | | | | | Huom. Anm. Obs. |
|----------------------|-------------------------------------|------------------------------------|-------------------------|---------------------------|--|--|---|---|---|--|-----------------------|
| | | | | | | | | | | | |
| 1 | 9001-4416 | Jätevesitankki -96 | Avloppstank -96 | Soil water tank -96 | | | M | M | M | | |
| 2 | 9401-4415 | Jätevesitankin jalka | Fot för spillvattentank | Waste water tank's leg | | | M | M | M | | |
| 3 | 0095-0173 | Letkukara kierreellä | Slanghylsa med gänga | Hose adaptor with threads | | | M | M | M | | |
| 4 | 0461-5011 | Letku PVC 10 /16 Kudasvahvistettu | Plaststang förstärkt | Plastic hose fortified | | | M | M | M | | |
| 5 | 0047-4170 | T-viemäritäntä | T stycke plast | T-piece plastic | | | M | M | M | | |
| 6 | 0096-0026 | HDPE-putki | HDPE-stang | HDPE-hose | | | M | M | M | | |
| 7 | 0047-4160 | L-viemäri läpivienni | L-stycke plast | L-piece plastic | | | M | M | M | | |
| 8 | 0096-0088 | Jäteveden poisto hana | Avlägsnande kran | Outlet plug | | | M | M | M | | |
| 9 | 0096-0091 | Pidike poistohana | Hållare | Holder | | | M | M | M | | |

Huom./ Anm./Obs.



SOLIFERJätevesi
Avlopp
Soil water

655

Kasetti wc
Kasettoalett
Casette toilet

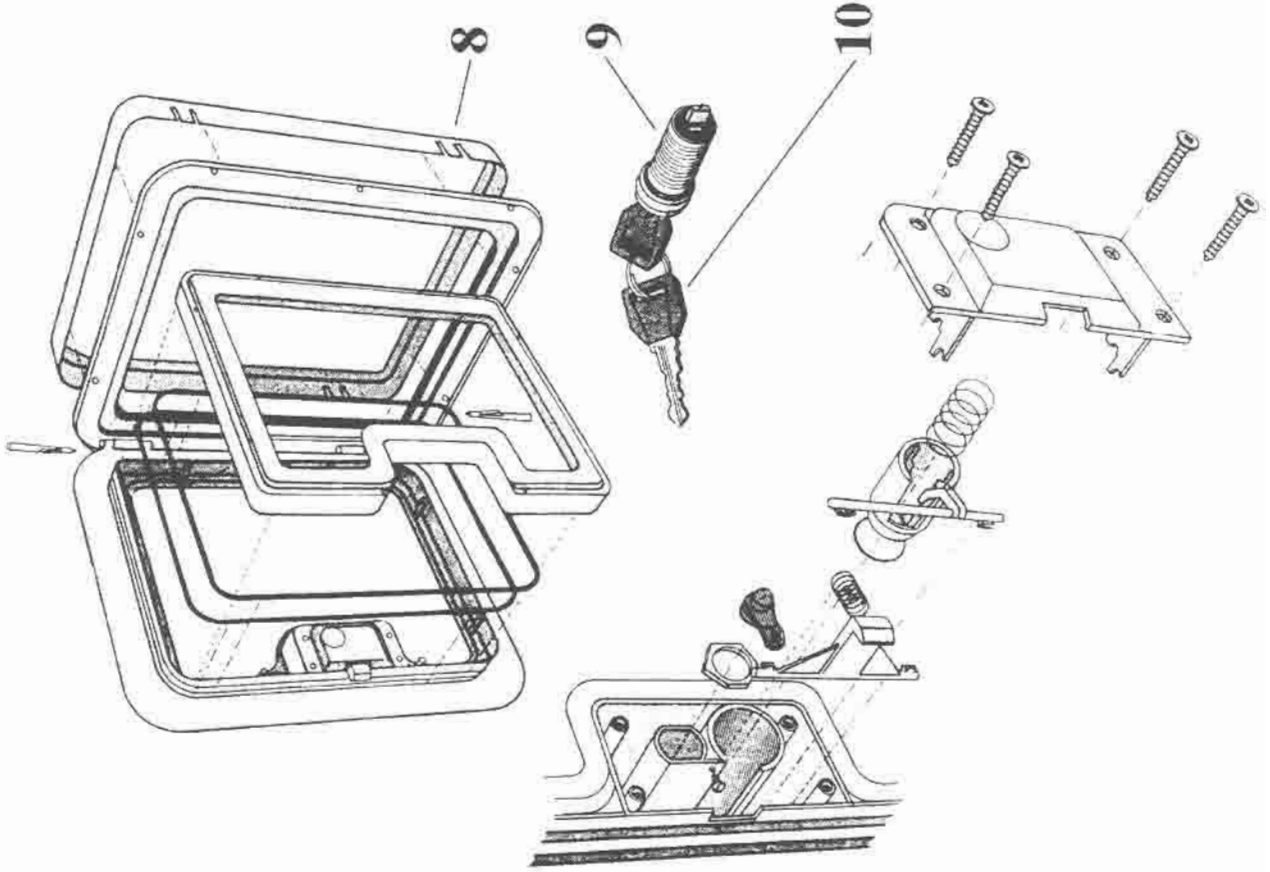
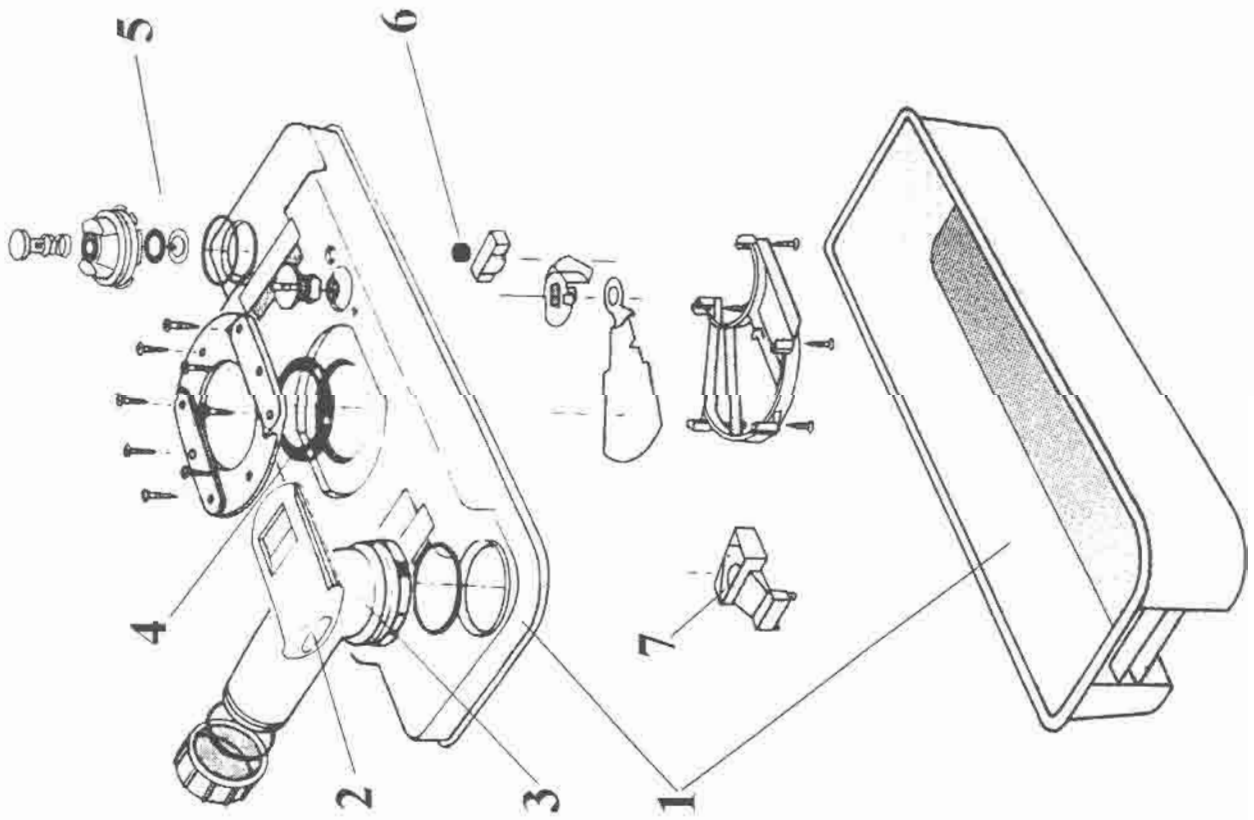
X=vakio/ standard

M=Menu-varusteita maasta riippuen/ Menu-utrustning beroende på land/ Menu-equipment dua fa country specification

98

| Kuva Pos. Fig. | Varaosan Det.nr. Part.nr. | Kuvaus Benämning Description | | | | | | | | | Huom. Anm. Obs. | |
|----------------------|---------------------------------|------------------------------------|----------------------------|---------------------------|---|---|---|---|---|---|-----------------------|--|
| | | | | | | | | | | | | |
| 1 | 9000-4149 | P.potti Thetford valk O | Kasettoalett H | Casette toilet R | M | x | x | x | x | x | x | |
| 1 | 9001-5528 | P.potti Thetford valk V | Kasettoalett V | Casette toilet L | | | | | | | | |
| 2 | 3863-7762 | Huuhtelunuppi valk | Spolknopp | Flush knob | M | x | x | x | x | x | x | |
| 3 | 3802-9162 | Huuhtelupumppu löyd. valk. | Pump | Pump | M | x | x | x | x | x | x | |
| 4 | 3821-3700 | Mittalasi löyd. | Mätglas | Sight glass | M | x | x | x | x | x | x | |
| 5 | 3863-5878 | Täyttötankin korkki | Skruvkork vattenavtappning | Drain Cap waterfillfunnel | M | x | x | x | x | x | x | |
| 6 | 3863-8174 | Veden täyttösuppila | Vattenpåyllning | Waterfillfunnel | M | x | x | x | x | x | x | |
| 7 | 3816-8480 | Täyttösuppilon kansi | Skruvkork vattenpåyllning | Cap waterfillfunnel | M | x | x | x | x | x | x | |
| 8 | 3816-3790 | Tyhjennysmekanismi löyd. | Tömningsm. kompl. | Mechanism compl. | M | x | x | x | x | x | x | |

Huom./ Anm./Obs.

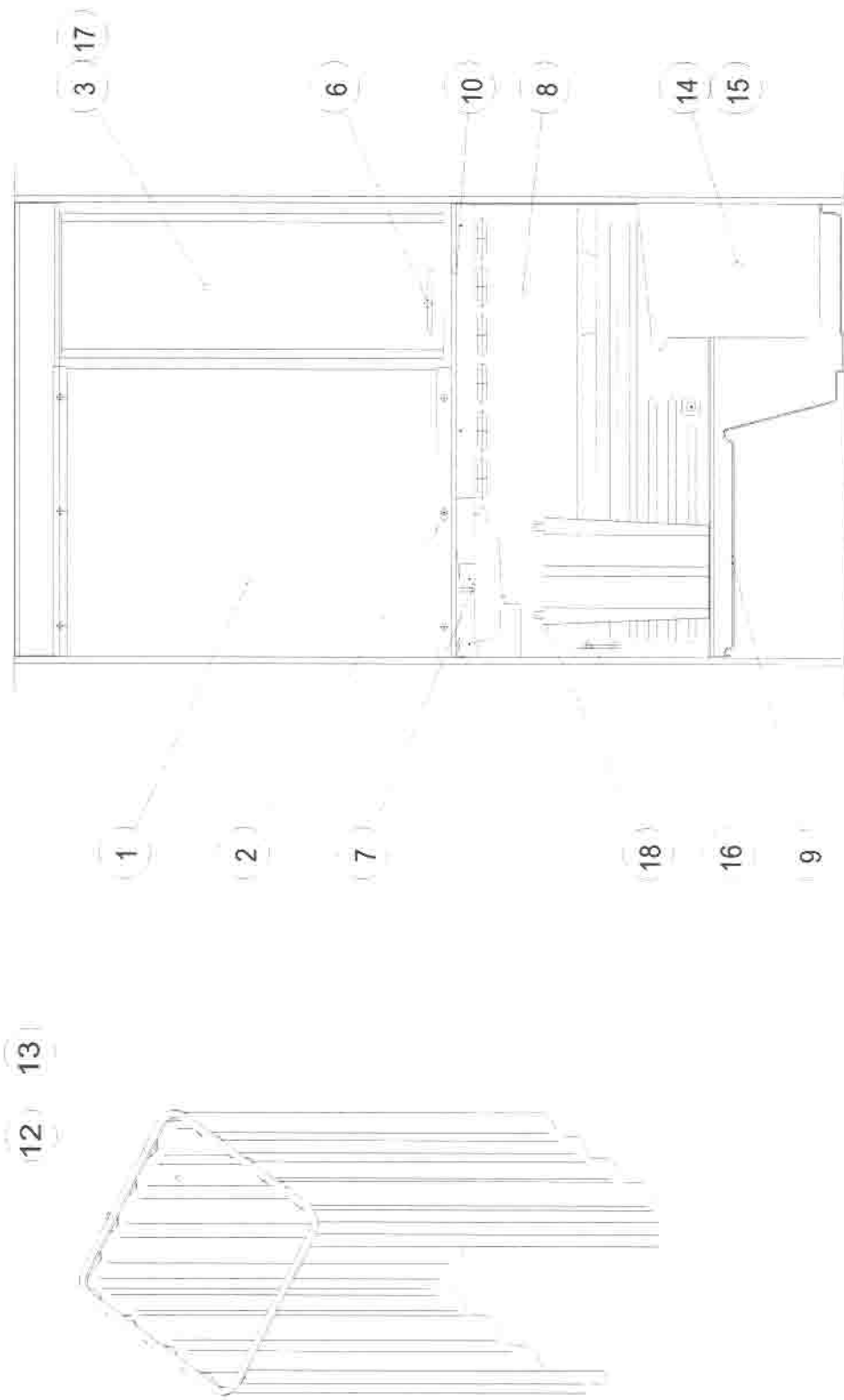


SOLIFER

WC
Toilet
Toilet

675

Goldie 470, 530
Goldie 470, 530
Goldie 470, 530



SOLIFER

| | | |
|----------|-----|-----------------|
| Wc | | Goldie 470, 530 |
| Toaletti | 675 | Goldie 470, 530 |
| Toilet | | Goldie 470, 530 |

X=vakio/ standard M=Menu-varustelu maasta riippuen/ Menu-utrustning beroende på land/ Menu-equipment due to country specification

98

| Kuva Pos. Fig. | Varaosa nro Def.nr. Part.nr. | Kuvaus Benämning Description | | | | | | | | | Huom. Anm. Obs. |
|----------------------|------------------------------------|------------------------------------|-------------------------|-------------------------|----|----|----|-------------|-------------|--|-----------------------|
| | | | Goldie 470 | Goldie 530 | 66 | 67 | 69 | Finland 610 | Finland 670 | | |
| 1 | 9500-3693 | Peili, 3x660x865 | Spiegel | Mirror | x | x | | | | | |
| 2 | 0092-0187 | Peitetulppa alusl. Lc | Bricka med hatt 5/12 | Washer for screw 5/12 | x | x | | | | | |
| 3 | 9301-3465 | WC-kaappin ovi | Dörr för spegelskåp | Door | x | x | | | | | |
| 6 | 9001-6000 | Vedin -98 kulta/LC | Handlag | Handle | x | x | | | | | |
| 7 | 9201-5616 | Pesuallas, valk | Tvättställ | Sink | x | x | | | | | |
| 8 | 9200-3642 | Wc-ohjauslevy, valk | styrskiva | deflection plate | x | x | | | | | |
| 9 | 9000-8812 | Suihkuallas (kas_wc:llö), valk | Duschtråg med kasett WC | Shower With cassette WC | x | x | | | | | |
| 10 | 9401-3361 | Wc-faso | Hylla i toaletti | Plate for toilet | x | x | | | | | |
| 12 | 9400-4906 | Suihkuverhokisko | Duschgardinskena | Shower curtain bar | M | M | | | | | |
| 13 | 0410-3140 | Suihkuverho | Duschgardin | Shower curtain | M | M | | | | | |
| 14 | 9000-4149 | P.potti Thelford valk oik | Toaletti Thelford vit H | Toilet Thelford White R | M | x | | | | | |
| 15 | 9000-3842 | Luukunkehys valk. thelford | Ram till toalettluckan | Frame to toilet shutter | M | x | | | | | |
| 16 | 0092-0119 | Paperiteline | Pappersställning | Paper holder | x | x | | | | | |
| 17 | 9000-5877 | Peilikaappi oik valk | Spegelskåp vit H | Mirror cupboard White R | x | x | | | | | |
| 18 | 1723-0082 | Roskakori | Papperskorg | waste-basket | x | | | | | | |

Huom./ Anm./Obs.



WC
Toilet
Toilet

685

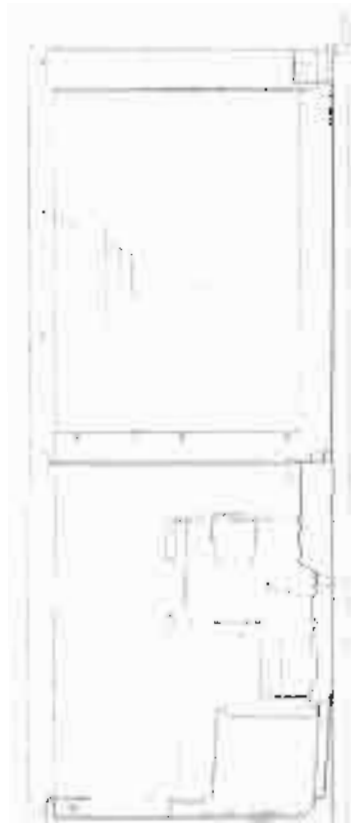
Fintlandia 670, 670
Fintlandia 670, 670
Fintlandia 670, 670

1 2 3 7 5

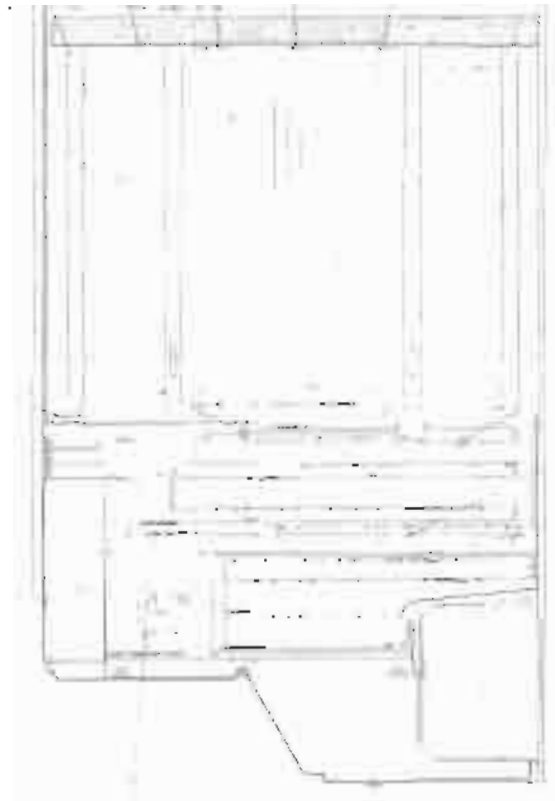
21 22



20
18



25
23
14
13
12



26
4
15
6

11 8 9 10

SOLIFER

| | | |
|----------|-----|-------------------|
| Wc | | Finlandia 610 670 |
| Toaletti | 685 | Finlandia 610 670 |
| Toilet | | Finlandia 610 670 |

X=vakio/ standard

M=Menu-varusteita jnäästä riippuen/ Menu-utrustning beroende på land/ Menu-equipment due to country specification

98

| Kuva Pos. Fig. | Varaosan nro Det.nr. Part.nr. | Kuvaus Benämning Description | | | | | | | | | | Huom. Anm. Obs. |
|----------------------|-------------------------------------|------------------------------------|----------------------------|-----------------------------|--------|----|----|---------------|---------------|--|--|-----------------------|
| | | | Ceilia 470 | Ceilia 530 | Ceilia | 57 | 59 | Finlandia 610 | Finlandia 670 | | | |
| 1 | 9401-4468 | Pelikkaapin ovi | Spegelskåps dörr | Toilet door | | | | | | | | X X |
| 1 | 9000-2404 | Magneettisaipa | Magnet lås | Magnetic lock | | | | | | | | X X |
| 2 | 0048-7490 | Wc:n valokotelo | Toa lysarmatur | Glasscover for toalettlamp | | | | | | | | X X |
| 2 | 0048-9510 | Valaisin (wc:n) | Lampa (wc:n) | Light (wc:n) | | | | | | | | X X |
| 3 | 0091-0396 | Pelli 3x865x456 | Spegel | Mirror | | | | | | | | X X |
| 4 | 9000-5866 | Wc-hylly, valk | Hylla i toa, vit | Plate for toilet, White | | | | | | | | X X |
| 5 | 9000-5871 | Wc:n hylly | WC -spegel hylla, vit | Toilet shell, white | | | | | | | | X X |
| 6 | 9101-5426 | Ohjauslevy, valk | Styrplatta utan kasette WC | Guide plate, Not casette WC | | | | | | | | X X |
| 7 | 0059-2178 | Puulista A3 | Träprofil A3 | Wood list profile A3 | | | | | | | | X X |
| 8 | 9201-5425 | Suihkuallas, valk | Duschtrög med kasette WC | Shower basin | | | | | | | | X X |
| 9 | 9000-4149 | P.potti thetford valk oik. | Kasett toaletti thetford | P.potti thetford left | | | | | | | | X X |
| 10 | 9000-3842 | Luukun kehys valk. Thetford | Plastram för lucka | Frame for cass.door | | | | | | | | X X |
| 11 | 0092-0119 | Wc-paperuteline | Stöbling för toalettpapper | Holder for toilet paper | | | | | | | | X X |
| 12 | 9000-5873 | Wc-pesuallas alasuojä, valk | Täckskiva under tvättställ | Cover plate | | | | | | | | X X |
| 13 | 9101-5430 | Pesuallas, valk | Tvättställe toaletti | Sink, toilet | | | | | | | | X X |
| 14 | 0092-0195 | Pyyhelinatanko valk. L = 515 mm | Rör plastik | Bar for towel | | | | | | | | X X |
| 15 | 9000-3364 | Aluslevy halulla 5/12 mm, valk | Plugg | Washer for screw | | | | | | | | X X |
| 18 | 0059-2185 | Puulista D1 | Träprofil | Wood list profile | | | | | | | | X X |
| 20 | 0091-0397 | Pelli 3x845x645 | Spegel | Mirror | | | | | | | | X X |
| 21 | 9400-4906 | Suihkuverhoiskko | Duschgardinskona | Shower curtain bar | | | | | | | | M M |
| 22 | 0410-3140 | Suihkuverho | Duschgardin | Shower curtain | | | | | | | | M M |
| 23 | 9001-6000 | Vedin -98 kulta/LC | Handtag | Handle | | | | | | | | X X |
| 25 | 9000-5876 | Pelikkaappi vas. valk. | Spegelskåp vit V | Mirror cupboard White I | | | | | | | | X X |
| 26 | 9000-5877 | Pelikkaappi oik. valk. | Spegelskåp vit H | Mirror cupboard White R | | | | | | | | X X |

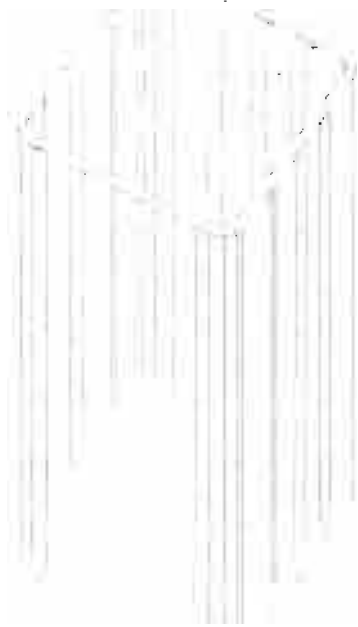
Huom./ Anm./Obs.

SOLIFER

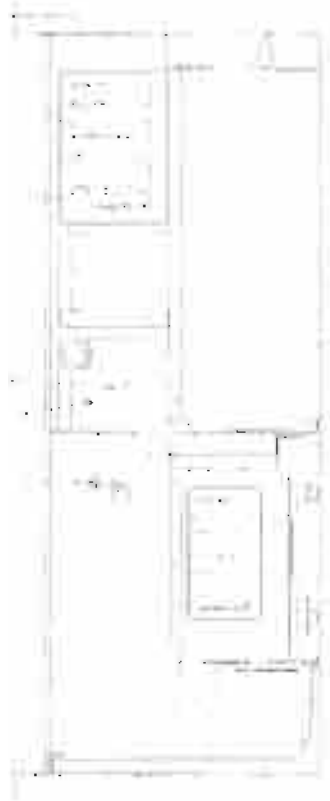
WC
Toilet
Toilet

695
G5, S7, S9
G4, S7, S9
G5, S7, S9

21 22



1



11

25

30

16

9

10



5

6

8

7

18

17

19



2

26

3

12

14 15

13

SOLIFER

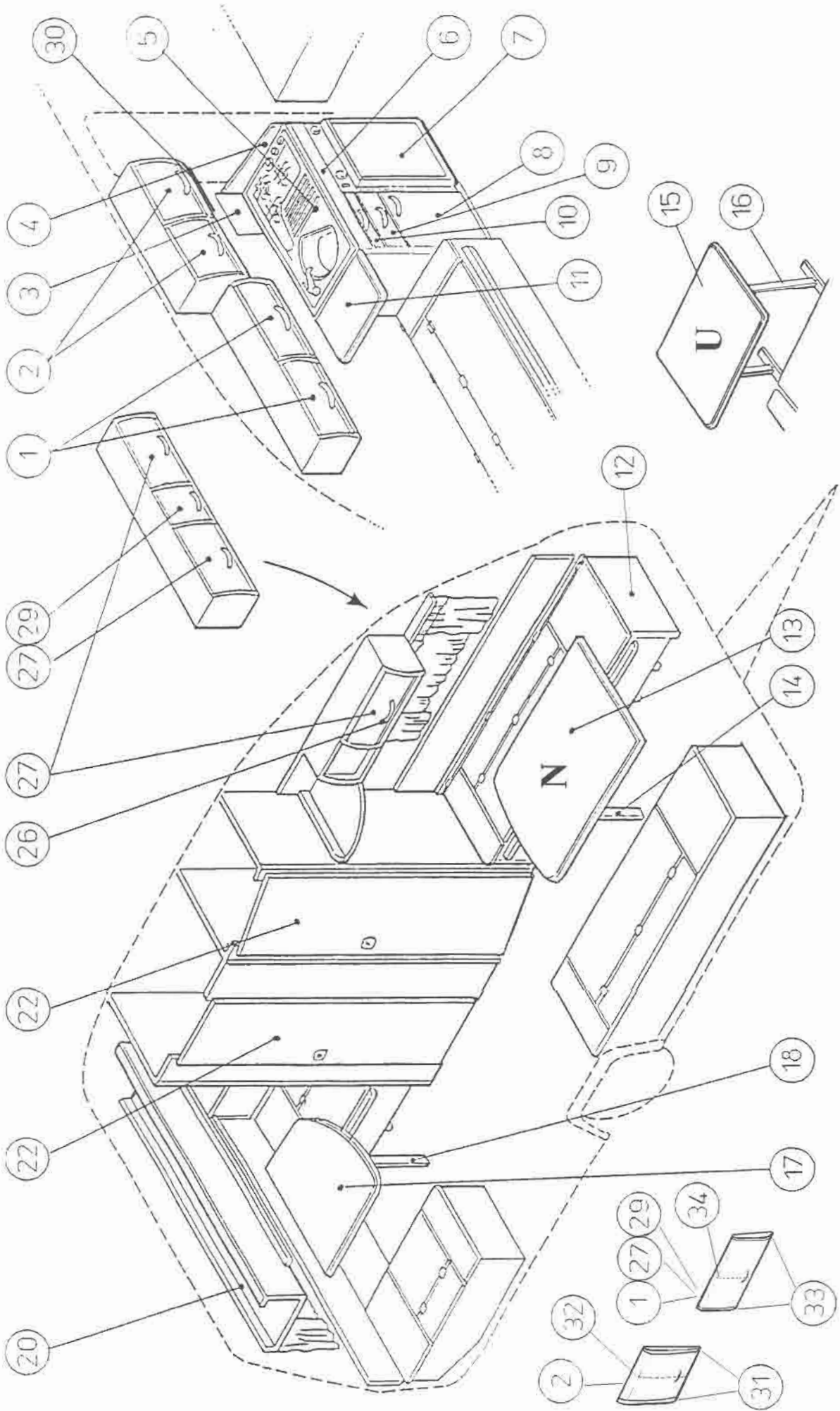
| | |
|---------|----------------|
| Wc | G5, S7, S9, |
| Toalett | 695 G5, S7, S9 |
| Toilet | G5, S7, S9 |

X=vakio/ standard M=Menu-varustelu maasta riippuen / Menu-utrustning beroende på land/ Menu-equipment due to country specification

98

| Kuva Pos. Fig. | Varaosan nro Del.nr. Part.nr. | Kuvaus Benämning Description | | | | | | | | | | Huom. Anm. Obs. |
|----------------------|-------------------------------------|------------------------------------|----------------------------|----------------------------|----|----|----|--------------|-------------|--|--|-----------------------|
| | | | Code 470 | Code 530 | G5 | S7 | S9 | Proforma 910 | Finland 910 | | | |
| 1 | 9301-6121 | Pelikaapin ovi ylä kapea -98 | Spegeiskåps dörr | Toilet door | | x | x | x | | | | |
| 2 | 9301-6116 | Pelikaapin ovi ylä leveä -98 | Spegeiskåps dörr | Toilet door | | x | x | x | | | | |
| 3 | 9301-6115 | Pelikaapin ovi alä leveä -98 | Spegeiskåps dörr | Toilet door | | x | x | x | | | | |
| 5 | 9301-6122 | Wc:n vatakotela -98 | Toa lysarmatur | Glasscover for toilet lamp | | x | x | x | | | | |
| 6 | 9001-6315 | Valaisin (wc:n) | Lampa (wc:n) | Light (wc:n) | | x | x | x | | | | |
| 7 | 9001-6276 | Pelli 3x970x387 | Spegel | Mirror | | x | x | x | | | | |
| 8 | 9001-6277 | Pelli 3x970x700 | Spegel | Mirror | | x | x | x | | | | |
| 9 | 9301-4444 | Hylly pelikaappi -98 leveä | Hylla i toa | Plate for toilet | | x | x | x | | | | |
| 10 | 9301-4443 | Hylly pelikaappi -98 kapea | Hylla i toa | Plate for toilet | | x | x | x | | | | |
| 11 | 9001-3704 | Vedin Golden gate | Handtag | Handle | | x | x | x | | | | |
| 12 | 9301-6107 | Ohjauslevy, valk -98 | Styrplatta | Guide plate | | x | x | x | | | | |
| 13 | 9101-6124 | Suihkuallas, valk -98 | Duschfråg | Shower basin | | x | x | x | | | | |
| 14 | 9000-4149 | P.potti thetford valk alk. | Kasetti toalett thetford | P.potti thetford left | | x | x | x | | | | |
| 15 | 9000-3842 | Luukun kehys valk. thetford | Plastram för lucka | Frame for cass.door | | x | x | x | | | | |
| 16 | 0092-0119 | Wc-paperiteline | Ställing för toalettpapper | Holder for toilet paper | | x | x | x | | | | |
| 17 | 9101-6109 | Allaskaapin runko -98 | Plastram för lucka | Frame for cass.door | | x | x | x | | | | |
| 18 | 9201-6106 | Pesuallastasa -98 | Tvättställe toalett | Sink to toilet | | x | x | x | | | | |
| 19 | 9301-6110 | Allaskaapin ovi -98 | Skåps dörr -98 | Cupboard door -98 | | x | x | x | | | | |
| 21 | 9400-4906 | Suihkuverhokisko | Duschgardinsköna | Shower curtain bar | | M | M | M | | | | |
| 22 | 0410-3140 | Suihkuverho | Duschgardin | Shower curtain | | M | M | M | | | | |
| 25 | 9301-6117 | Pelikaappi kapea -98 | Spegelskåp | Mirror cupboard | | x | x | x | | | | |
| 26 | 9301-6111 | Pelikaappi leveä -98 | Spegelskåp | Mirror cupboard | | x | x | x | | | | |
| 30 | 9000-3364 | Peltifulppa aluslevylä | Plugg | Washer for screw | | x | x | x | | | | |

Huom./ Anm./Obs.



SOLIFER

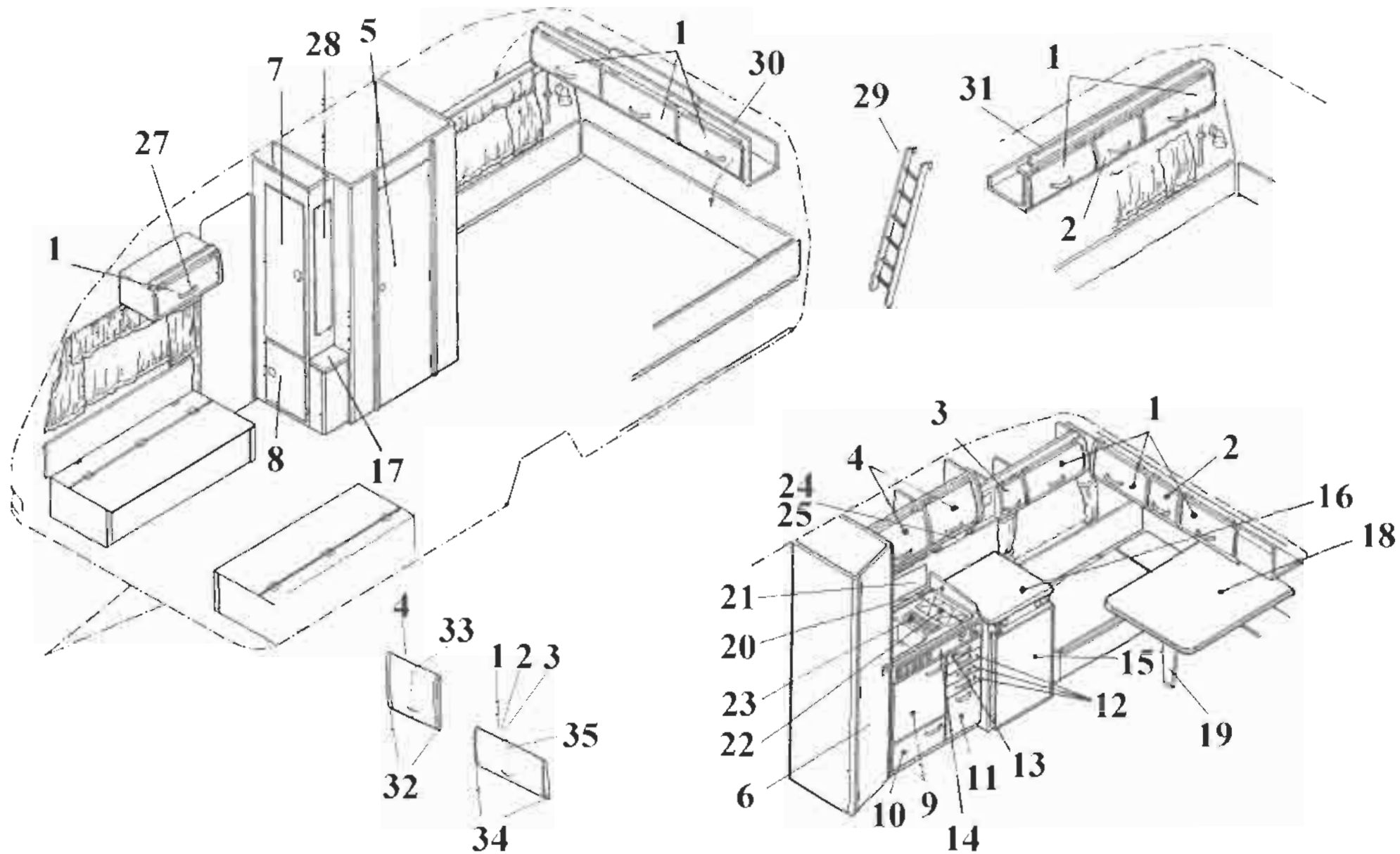
| | | |
|-----------|-----|------------|
| Sisäosa | | Goldie 470 |
| Inredning | 700 | Goldie 470 |
| Interior | | Goldie 470 |

X=vakio/ standard M=Menu-varustelu maasta riippuen/ Menu-utrustning beroende på land/ Menu-equipment due to country specification

98

| Kuva Pos. Fig. | Varaosan nro Def.nr. Part.nr. | Kuvaus Benämning Description | | | | | | | | | | | | | | | | | | Huom. Anm. Obs. |
|----------------------|-------------------------------------|------------------------------------|------------------------|-------------------------------|---|--|--|--|--|--|--|--|--|--|--|--|--|--|--|-----------------------|
| | | | | | | | | | | | | | | | | | | | | |
| 1 | 9301-5108 | Yläkaapin ovi 613x247 | Överskåpslucka | Door for cupboard | x | | | | | | | | | | | | | | | |
| 2 | 9301-3332 | Asiakaapin ovi 480x390 | Lucka pentrys överskåp | Door for cupboard in kitchen | x | | | | | | | | | | | | | | | |
| 3 | 9301-7203 | Lieden taustapeltti 160x500 | Stänkiplåt | Back plate for stove | x | | | | | | | | | | | | | | | |
| 4 | 9401-5189 | Tuulisuojaleiteen 470 | Stänkiplåt | Wind protector | x | | | | | | | | | | | | | | | |
| 5 | 9401-7268 | Allas Gramer 470x1000 oikea | Dishho | Dishwashing basin | x | | | | | | | | | | | | | | | |
| 6 | 9401-7347 | Tiskikaapin etulevy | Kökets front panel | Frontplate for pentry | x | | | | | | | | | | | | | | | |
| 7 | 9401-5142 | Jäätökaapin paneli | Kylskåpspanel | Panel for refrigerator door | x | | | | | | | | | | | | | | | |
| 8 | 9301-5028 | Tiskikaapin ovi 434x510 | Överpentrydör | Frontplate for kitch cupboard | x | | | | | | | | | | | | | | | |
| 9 | 9401-5026 | Velataalikon etulevy 434x131 | Draglådans frontskiva | Front for drawer | x | | | | | | | | | | | | | | | |
| 10 | 9401-5024 | Leikkulaudan etulevy 434x131 | SKärbrädans frontskiva | Front for cutting-board | x | | | | | | | | | | | | | | | |
| 11 | 9401-5081 | Aputaso tiskipöytään | Bordskiva | Plate for pentry | x | | | | | | | | | | | | | | | |
| 13 | 9401-5079 | Pöytä etu 1200*830 | Bord fram | Table plate front | M | | | | | | | | | | | | | | | |
| 14 | 9000-3376 | Pöydän jalka taitettava | Bords ben vikbar | Table support (Fold) | M | | | | | | | | | | | | | | | |
| 15 | 9401-5411 | Pöytä etu ovaali 1080x730 | Bord fram oval | Table plate oval | M | | | | | | | | | | | | | | | |
| 16 | 0091-0027 | Pöydän jalka Fawa 750mm | Bords ben Fawa | Table support Fawa | M | | | | | | | | | | | | | | | |
| 17 | 9401-5080 | Pöytä taka 800*830 | Bord bak | Table plate rear | x | | | | | | | | | | | | | | | |
| 18 | 0092-0132 | Pöydän jalka | Bordsben | Table support | x | | | | | | | | | | | | | | | |
| 20 | 9301-3795 | Ylävuode nostettava | Övre säng | Upper bed | x | | | | | | | | | | | | | | | |
| 22 | 9301-3149 | Ovi 490x1810 | Dör 490x1810 | Door 490x1810 | x | | | | | | | | | | | | | | | |
| 26 | 9001-6000 | Vedin Zett gold | Handtag | Handle | x | | | | | | | | | | | | | | | |
| 27 | 9301-3330 | Yläkaapin ovi 575x247 | Överskåpslucka | Door for cupboard | x | | | | | | | | | | | | | | | |
| 29 | 9301-3328 | Yläkaapin ovi 292*247 | Överskåpslucka | Door for cupboard | x | | | | | | | | | | | | | | | |
| 30 | 9301-6225 | Hörykupu -98 | Spiskåpa | Top of fan | x | | | | | | | | | | | | | | | |
| 30 | 9000-3027 | Liesituulettimen moottori | Ventilator | Fan | x | | | | | | | | | | | | | | | |
| 31 | 9301-3313 | Luukun päätekappale | Ändstycke lucka | End piece for door | x | | | | | | | | | | | | | | | |
| 32 | 9301-3314 | Luukun tuki | Luckastöd | Support for door | x | | | | | | | | | | | | | | | |
| 33 | 9301-3311 | Luukun päätekappale | Ändstycke lucka | End piece for door | x | | | | | | | | | | | | | | | |
| 34 | 9301-3312 | Luukun tuki | Luckastöd | Support for door | x | | | | | | | | | | | | | | | |

Huom./ Anm./Obs.



SOLIFERSisäosa
Inredning
Interior

706

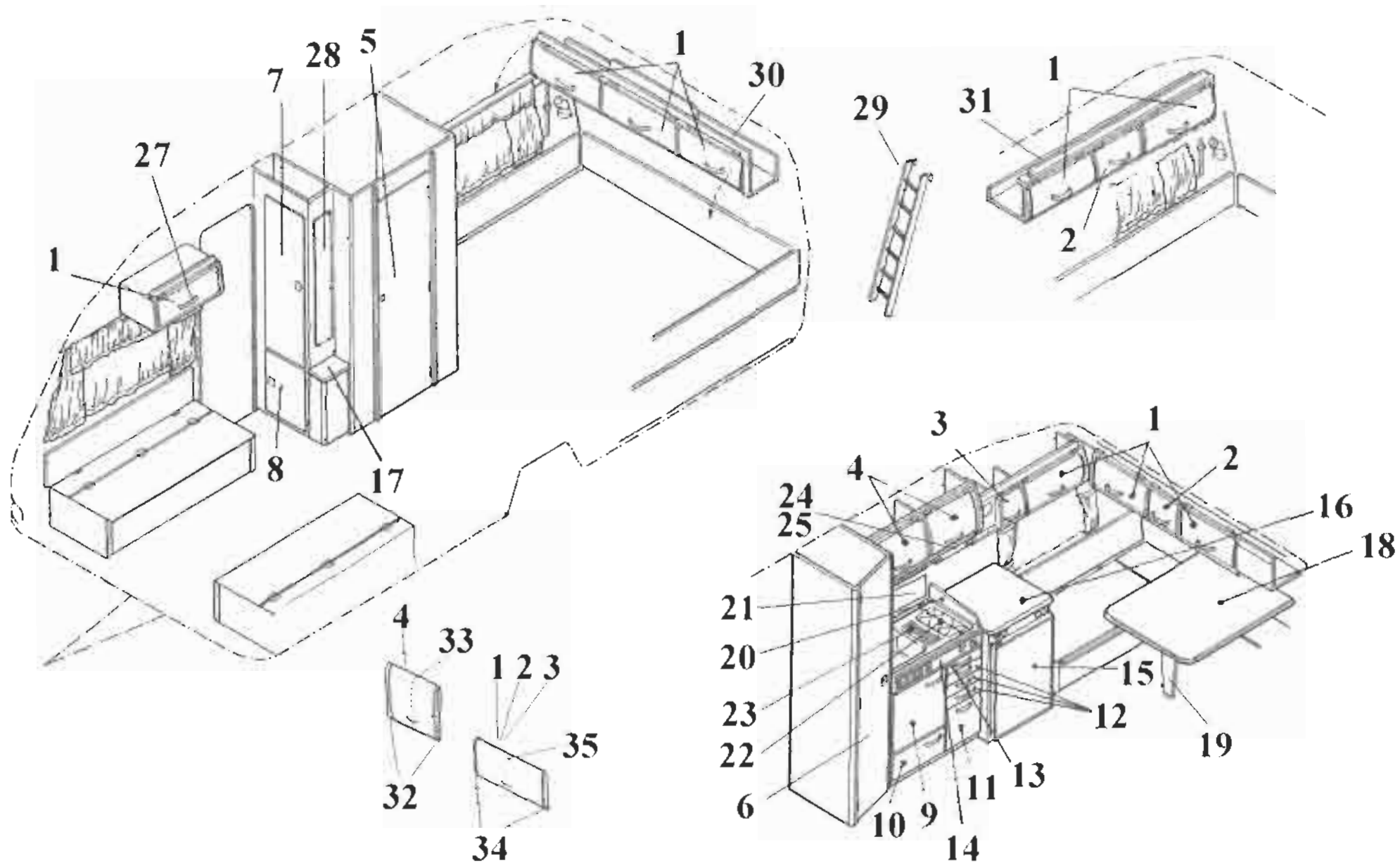
Goldie 530
Goldie 530
Goldie 530

X=vakio/ standard M=Menu-varustelu maasta riippuen/ Menu-utrustning beroende på land/ Menu-equipment due to country specification

98

| Kuva Pos. Fig. | Varaosan nro Det.nr. Part.nr. | Kuvaus Benämning Description | | | | | | | | | | Huom. Anm. Obs. |
|----------------------|-------------------------------------|------------------------------------|-------------------------|------------------------------|--|---|--|--|--|--|--|-----------------------|
| | | | | | | | | | | | | |
| 1 | 9301-3330 | Yläkaapin ovi 575x247 | Överskåpslucka | Door for cupboard | | X | | | | | | |
| 2 | 9301-3328 | Yläkaapin ovi 292x247 | Överskåpslucka | Door for cupboard | | X | | | | | | |
| 3 | 9301-3329 | Yläkaapin ovi 202x247 | Överskåpslucka | Door for cupboard | | X | | | | | | |
| 4 | 9301-3332 | Astiakaapin ovi 480x390 | Lucka pentryts överskåp | Door for cupboard in kitchen | | X | | | | | | |
| 5 | 9301-3149 | Wc:n ovi 490x1810 | Toalet dörr 490x1810 | Toilet door 490x1810 | | X | | | | | | |
| 6 | 9301-3803 | Vaatekaapin ovi 405x1810 | Klädskåpsdörr | Wardrobe door | | X | | | | | | |
| 7 | 9301-3802 | Vaatekaapin ovi 405x1200 | Övre garderobsdörr | Wardrobe door | | X | | | | | | |
| 8 | 9301-3801 | Vaatekaapin ovi 405x590 | Klädskåpsdörr | Wardrobe door | | X | | | | | | |
| 9 | 9301-3742 | Keittiön vasen ovi 510x490 | Övre pentrydörr V | Left door for kitchen | | X | | | | | | |
| 10 | 9301-3490 | Keittiön vasen ovi 510x200 | Nedre pentrydörr V | Left door for kitchen | | X | | | | | | |
| 11 | 9301-3739 | Keittiön ovi oik. 335x351 | Nedre pentrydörr H | Door for kitchen R | | X | | | | | | |
| 12 | 9401-3475 | Vetolaatikon etulevy 351x99 | Draglådans fronskiva | Front for drawer | | X | | | | | | |
| 13 | 9401-3479 | Leikkulaudan etulevy 351x40 | Skärbrädans fronskiva | Front for cutting-board | | X | | | | | | |
| 14 | 9200-3370 | Tiskikaapin etulevy 100x859 | Kökets front | Frontplate | | X | | | | | | |
| 15 | 9401-4650 | Jääkaapin etulevy 492,5x724 | Kylskåpsfront | Front for refrigerator | | X | | | | | | |
| 16 | 9401-3171 | Taso jääkaop. 566x587 | Skivo ovan kyl | Top over refrigerator | | X | | | | | | |
| 17 | 9400-3925 | Hylly 610x255 | Hylla | Top | | X | | | | | | |
| 18 | 9401-3334 | Pöytä etu 1000x830 | Framre bordskiva | Table top in front | | X | | | | | | |
| 19 | 9000-3376 | Pöydänjalka laiteittava | Bordsben | Table support | | X | | | | | | |
| 20 | 0035-4960 | Tuulensuojalevy, lieden | Stänkplåt | Wind protector | | X | | | | | | |
| 21 | 9301-7203 | Lieden toustalevy 500x160 | Stänkplåt | Back plate for stove | | X | | | | | | |
| 22 | 0090-0163 | Cramer poltin 2-liekk. ek 646 | Spis | Cramer burner 2-flames | | X | | | | | | |
| 23 | 9000-3106 | Tiskipöytä Stala löyd. 900x500 | Diskbänksplåt | Kitchen plate stainless | | X | | | | | | |
| 24 | 9301-6225 | Höyrykupu -98 | Spiskåpa | Top of fan | | X | | | | | | |
| 25 | 9000-3027 | Uesiuhuleffimen moattori | Ventilator | Fan | | X | | | | | | |

Huom./ Anm./Obs.



SOLIFERSisäosa
Inredning
Interior

706

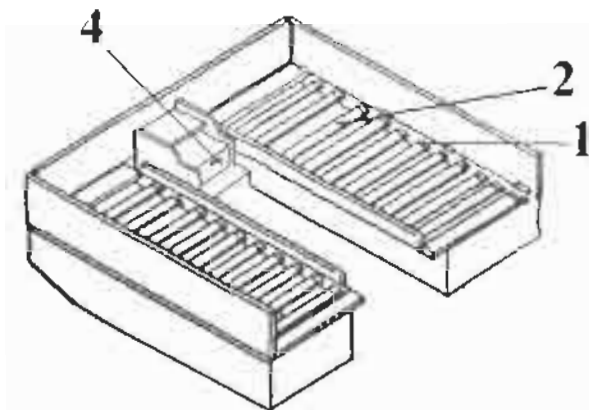
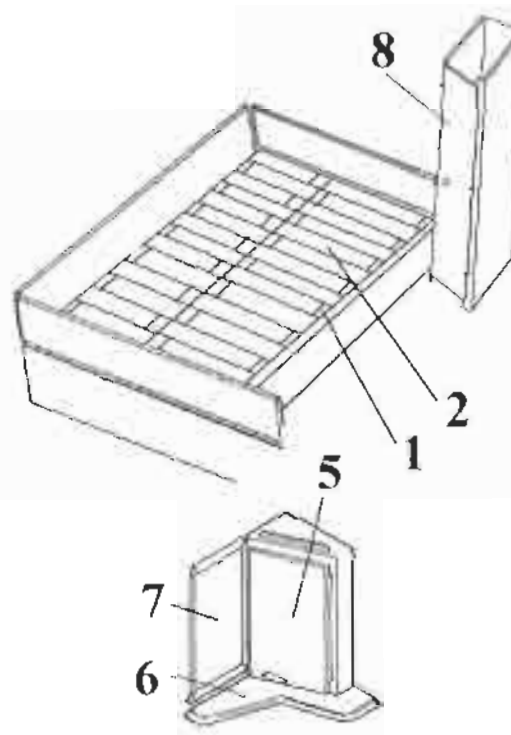
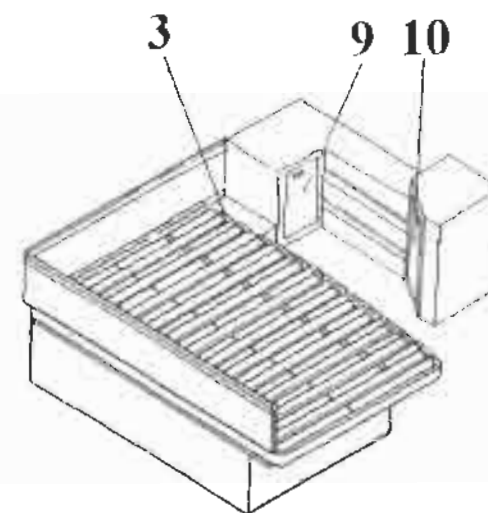
Goldie 530
Goldie 530
Goldie 530

X vaklo/ standard M: Menu-varustelu maasta riippuen/ Menu-utrustning beroende på land/ Menu-equipment due to country specification

98

| Kuva Pos. Fig. | Varaosan nro Def.nr. Part.nr. | Kuvaus Benämning Description | | | | | | | | | Huom. Anm. Obs. | |
|----------------------|-------------------------------------|------------------------------------|-----------------|--------------------|------------|------------|----|----|----|-------------|-----------------------|--|
| | | | | | Goldie 470 | Goldie 530 | CS | ST | SP | Finland 610 | Finland 530 | |
| 27 | 9001-6000 | Vedin Zell gold | Handlag | Handle | | x | | | | | | |
| 28 | 9500-3692 | Peili 3x920x235 | Spegel | Mirror | | x | | | | | | |
| 29 | 9401-7202 | Tikapuu | Lös stega | Ladder | | x | | | | | | |
| 30 | 9301-3795 | Ylävuode/kaappi poikittain | Övre säng | Upper bed | | M | | | | | | |
| 31 | 9301-5654 | Ylävuode/kaappi pitkittäin | Övre säng | Upper bed | | M | | | | | | |
| 32 | 9301-3313 | Luukun päätelappale | Ändstycke lucka | End piece for door | | x | | | | | | |
| 33 | 9301-3314 | Luukun tuki | Luckastöd | Support for door | | x | | | | | | |
| 34 | 9301-3311 | Luukun päätelappale | Ändstycke lucka | End piece for door | | x | | | | | | |
| 35 | 9301-3312 | Luukun tuki | Luckastöd | Support for door | | x | | | | | | |

Huom./ Anm./ Obs.

MH**MHT****MHC**

SOLIFERSisäpuoli
Inredning
Interior

708

Goldie 530 Makuuhuoneversiot
Goldie 530 Sovrum versioner
Goldie 530 Bedroom models

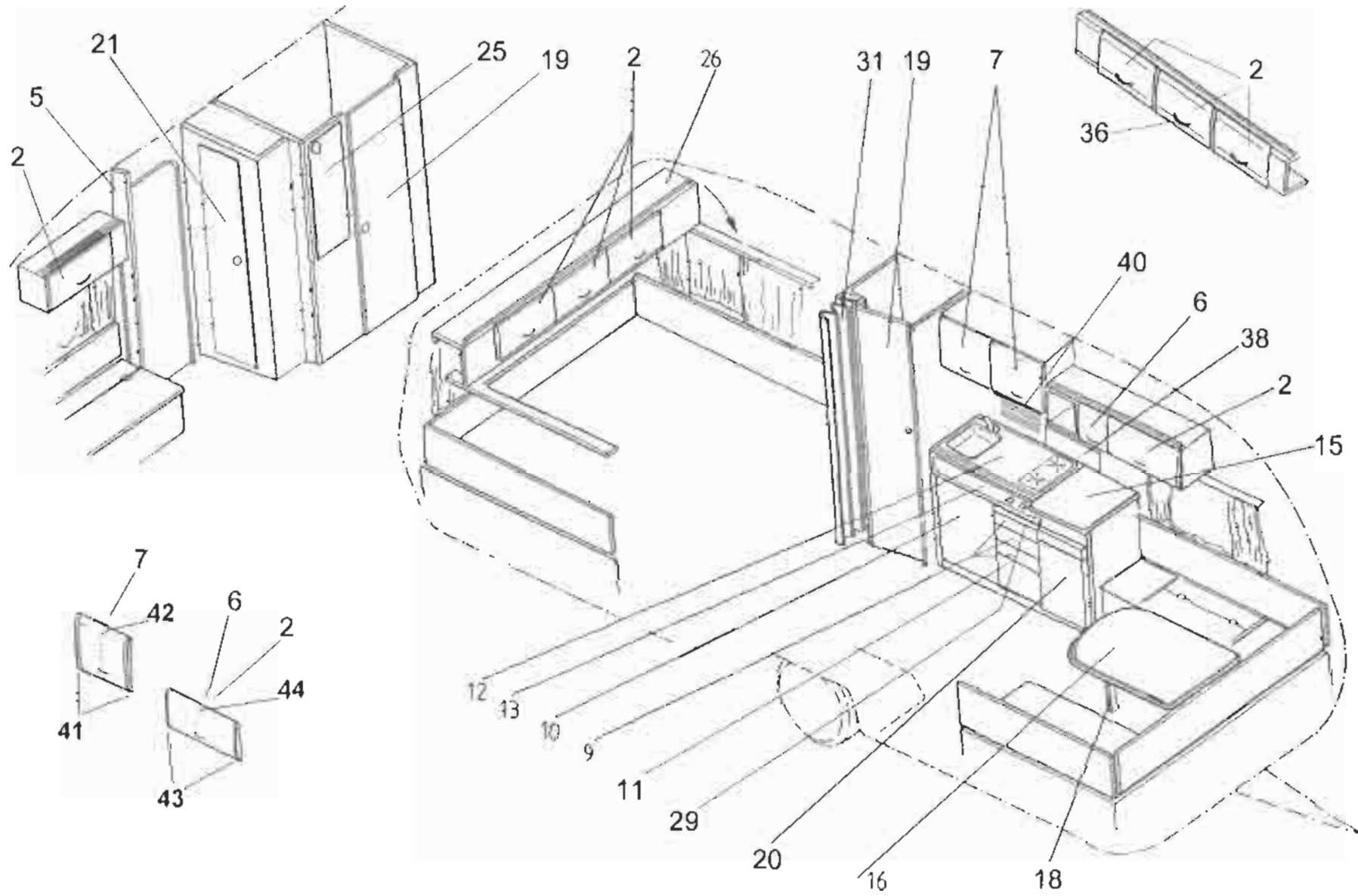
X=vakio/ standard

M=Menu-varustelu maasta riippuen/ Menu-utrustning beroende på land/ Menu-equipment due to country specification

98

| Kuva Pos. Fig. | Varaosan nro Def.nr. Part.nr. | Kuvaus Benämning Description | | | | | | | | | Huom. Anm. Obs. |
|----------------------|-------------------------------------|------------------------------------|--------------------------|--------------------------|--|---|--|--|--|--|-----------------------|
| | | | | | | | | | | | |
| 1 | 9000-2973 | Säleen tuppi | Faststycke för ribbotten | Muuring for lath | | x | | | | | MH MHT |
| 2 | 9001-4367 | Säle 8x50x700 | Spjåla till bädd | Lath for bed | | x | | | | | MH MHT |
| 3 | 9301-4171 | Sälevuoteen kansi 1270/1090*1800 | Locket till spjålabädd | Cover for lathbed | | x | | | | | MHC |
| 4 | 9402-2441 | Velolaatikon etulevy 210*122 | Draglådans frontskiva | Front for drawer | | x | | | | | MH |
| 5 | 9301-4142 | Kulmakaappin ovi 361*830 | Dörr hörnskap | Door corner cupboard | | x | | | | | MHT |
| 6 | 9400-9584 | Kampauspöydän laso | Skiva till foalettbord | Plate for dressing table | | x | | | | | MHT |
| 7 | 0091-0398 | Peili 3x923*370 | Spiegel | Mirror | | x | | | | | MHT |
| 8 | 9301-3803 | Vaatekaapin ovi 405x1810 | Klädskåpsdörr | Wardrobe door | | x | | | | | MHT |
| 9 | 9301-6060 | Hyllyn ovi 340*581 | Dörr | Door | | x | | | | | MHC |
| 10 | 9301-6009 | Kulmakaappin ovi 410*581 | Dörr hörnskap | Door corner cupboard | | x | | | | | MHC |

Huom./ Anm./Obs.



SOLIFERSisäpuoli
Inredning
Interior

712

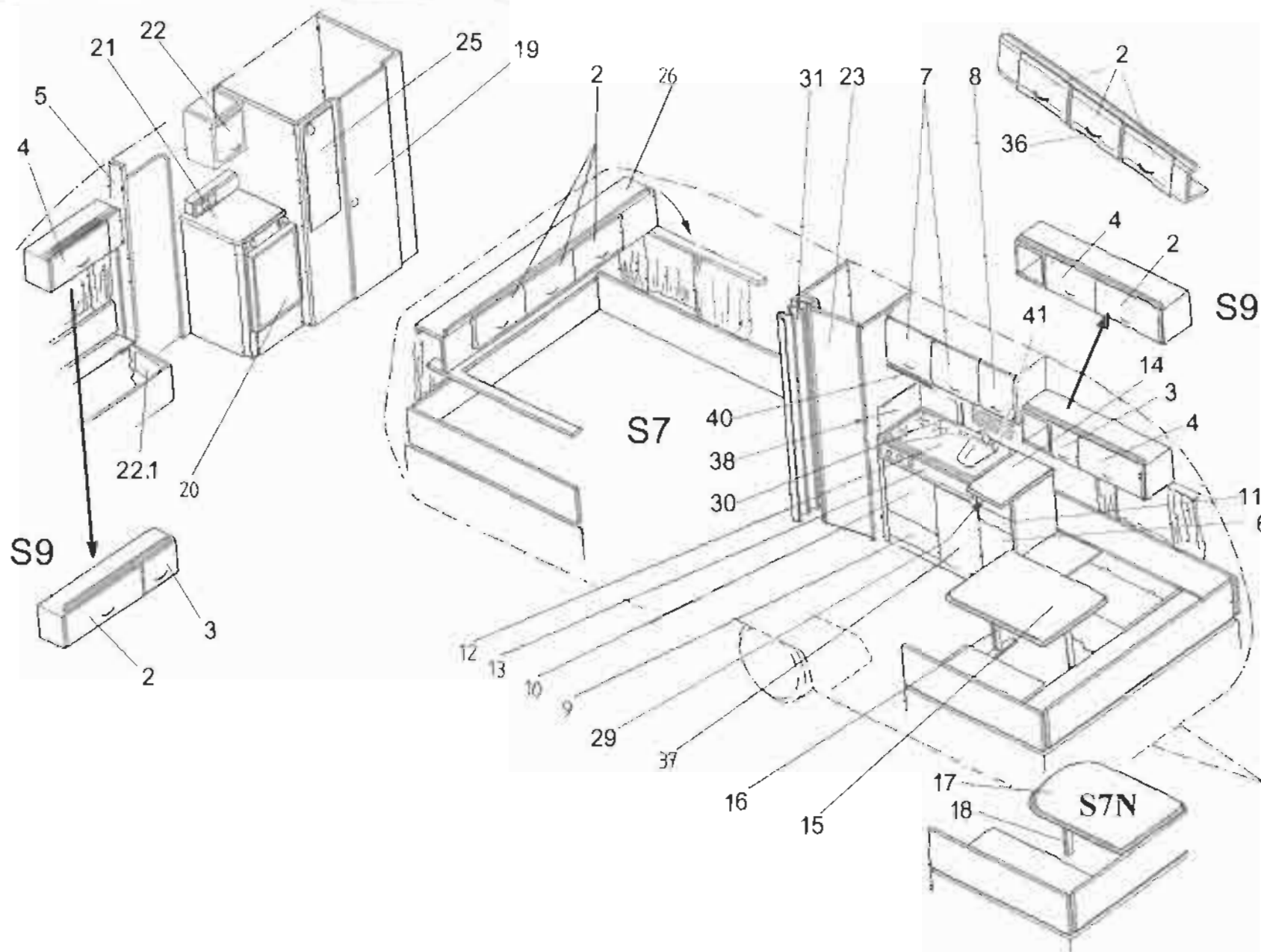
Solifer G5
Solifer G5
Solifer G5

X-vakio/ standard M-Menu-varustelu maasta riippuen/ Menu-utrustning beroende på land/ Menu-equipment due to country specification

96

| Kuva Pos. Fig. | Varaosan nro Del.nr. Part.nr. | Kuvaus Benämning Description | | | | | | | | | Huom. Anm. Obs. |
|----------------------|-------------------------------------|------------------------------------|-------------------------|-----------------------------|--|--|--|--|--|--|-----------------------|
| | | | | | | | | | | | |
| 2 | 9301-7798 | Luukku YK S5 543x266 | Överskåpslucka | Upper cupboard door | | | | | | | |
| 5 | 9301-7755 | Ovitolppa (seinän jäykistäjä) | Sidastöd | Side plate | | | | | | | |
| 6 | 9301-7801 | Luukku YK S5 270x266 | Överskåpslucka | Upper cupboard door | | | | | | | |
| 7 | 9301-3318 | Luukku AK S5 345x349 | Överskåpslucka | Upper cupboard door | | | | | | | |
| 9 | 9401-7836 | Ehulevy iusik laat. g5 | Spisfront | Front panel penry | | | | | | | |
| 10 | 9301-7834 | Ovi TK S5 700x525 | Dörr | Door | | | | | | | |
| 11 | 9301-7835 | Ovi TK S5 345x349 | Dörr | Door | | | | | | | |
| 12 | 9000-3106 | Tiskipöytä Stata löyd. 900x500 | Bord | Table | | | | | | | |
| 12 | 0090-0163 | Cramer pötin 2-ilekk. ek 646 | Spis kpl. | Stove | | | | | | | |
| 13 | 9401-7691 | Ehulevy tiskikaappi 35 | Spisfront | Front panel penry | | | | | | | |
| 15 | 9401-3171 | Taso jaakaappi | Diskbordskiva | Plate for penry | | | | | | | |
| 16 | 9401-7832 | Pöytälevy ehä 1050x875 | Bord | Table | | | | | | | |
| 18 | 9000-3376 | Pöydänjalka taiteittava | Bords ben | Table leg | | | | | | | |
| 19 | 9401-7091 | Ovi VK/WC 1850x490 | Dörr | Door | | | | | | | |
| 20 | 9401-4650 | Paneeli jääkaapinovi | Panel till kylskåpsdörr | Panel for refrigerator door | | | | | | | |
| 21 | 9401-7095 | Ovi VK 1850x415 | Dörr | Door | | | | | | | |
| 25 | 9401-6311 | Pelli 3x920x235 valokaukolla | Spiegel | Mirror | | | | | | | |
| 26 | 9301-6984 | Ylävuode/kaappi polkittain | Övre säng | Upper bed | | | | | | | |
| 26 | 9201-6358 | Ylävuode/kaappi pitkittäin | Övre säng | Upper bed | | | | | | | |
| 29 | 9401-7837 | Ehulevy leikkulauta | Frontskiva skärbräda | Front for cutting board | | | | | | | |
| 31 | 311950 | Parjeovi | Dragspelskjuvdörr | Folding door | | | | | | | |
| 31 | 0092-0141 | Parjeoven muovihihna 130x20x2 | Plast rem | Plastic belt | | | | | | | |
| 36 | 9001-6000 | Vedin Zeit gold | Handtag | Handle | | | | | | | |
| 38 | 9301-7203 | Lieden taustalevy | Stänk skiva | Plate for penry | | | | | | | |
| 40 | 9301-6225 | Hörykupu -98 | Ventilators översida | Top of fan | | | | | | | |
| 40 | 9000-3027 | Liestuulehtimen moottori | Ventilator | Fan | | | | | | | |
| 41 | 9301-3313 | Luukun päätelappale | Ändstycke lucka | End piece for door | | | | | | | |
| 42 | 9301-3314 | Luukun tuki | Luckastöd | Support for door | | | | | | | |
| 43 | 9301-7636 | Luukun päätelappale | Ändstycke lucka | End piece for door | | | | | | | |
| 44 | 9301-7637 | Luukun tuki | Luckastöd | Support for door | | | | | | | |

Huom./ Anm./Obs.



SOLIFERSisäpuoli
Inredning
Interior

724

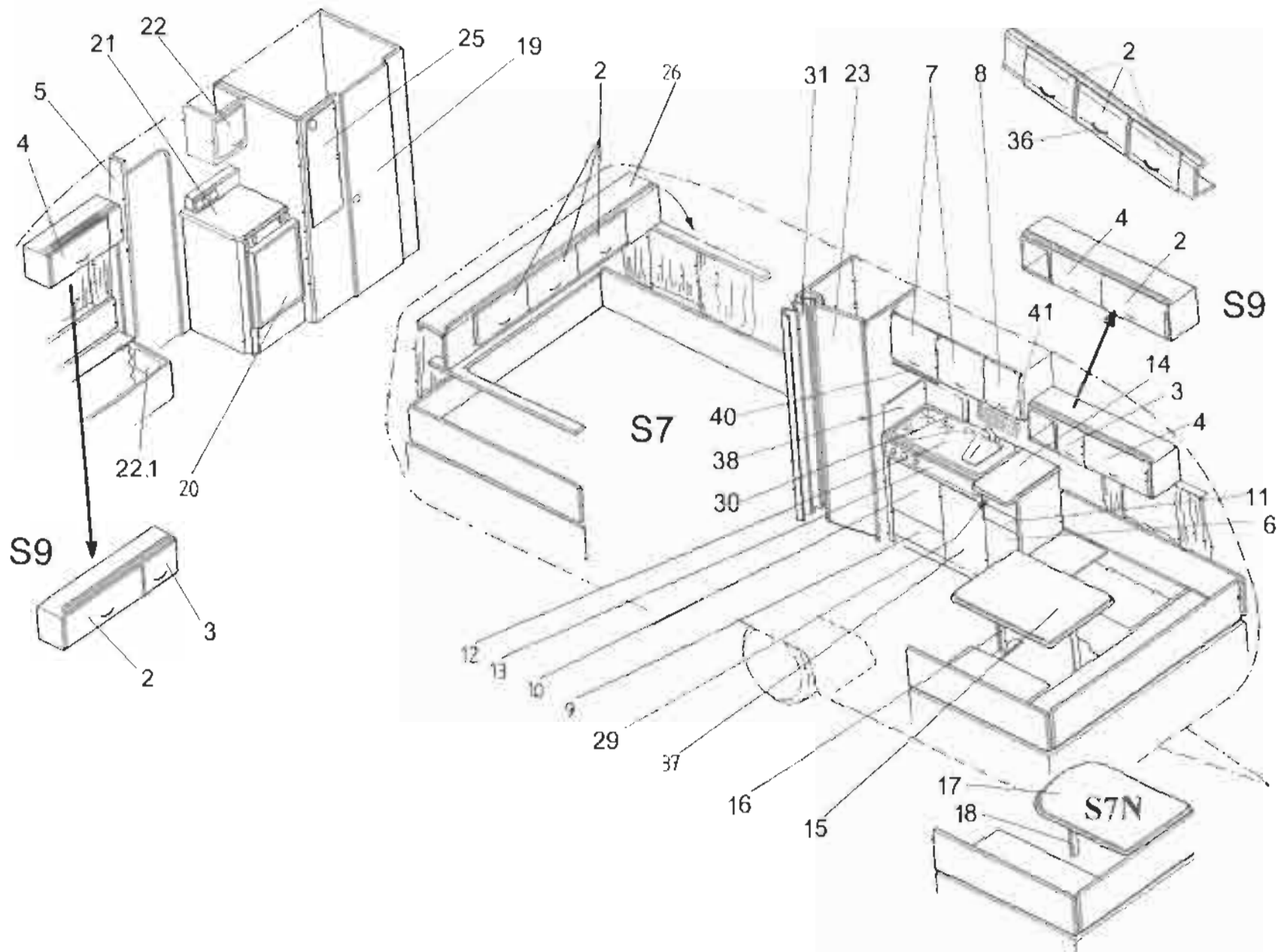
Solifer S7 S9
Solifer S7 S9
Solifer S7 S9

X=vakio/ standard M=Menu-varuste/ maasta riippuen/ Menu-utrustning beroende på land/ Menu-equipment due to country specification

98

| Kuva Pos. Fig. | Varaosan nro Del.nr. Part.nr. | Kuvaus Benämning Description | | | | | | | | | Huom. Anm. Obs. |
|----------------------|-------------------------------------|------------------------------------|--------------------------|-----------------------------|--|--|--|--|--|--|-----------------------|
| | | | | | | | | | | | |
| 2 | 9401-6994 | Luukku YK 265x552 -98 | Överskåpslucka | Upper cupboard door | | | | | | | |
| 3 | 9401-7008 | Luukku YK 265x270 -98 | Överskåpslucka | Upper cupboard door | | | | | | | |
| 4 | 9401-7006 | Luukku YK 265x489 -98 | Överskåpslucka | Upper cupboard door | | | | | | | |
| 5 | 9301-6352 | Ovitalappa (Seinä jöykiskäjä) | Sidostäd | Side plate | | | | | | | |
| 6 | 9401-6344 | Ovi TK 572x390 -98 | Dörr | Door | | | | | | | |
| 7 | 9401-6998 | Luukku AK 402x485 -98 | Överskåpslucka | Upper cupboard door | | | | | | | |
| 8 | 9401-7001 | Luukku AK 402x374 -98 | Överskåpslucka | Upper cupboard door | | | | | | | |
| 9 | 9401-6341 | Ovi TK 312x530 -98 | Dörr | Door | | | | | | | |
| 10 | 9401-6342 | Ovi TK 428x530 -98 | Dörr | Door | | | | | | | |
| 11 | 9401-6345 | Etulevy lusik.laat. 113x390 -98 | Framsåvika till skedlåda | Frontplate to spoonbox | | | | | | | |
| 12 | 9401-7267 | Allas Gramer 470x1000 vasen | Diskha | Dishwashing basin | | | | | | | |
| 13 | 9401-7153 | Tiskikap. etulevy | Framsåvika till pentryn | Frontplate to pentry | | | | | | | |
| 14 | 9401-6236 | Taso tiskikaappi 707x436 -98 | Bard | Table | | | | | | | |
| 15 | 9401-5411 | Pöytälevy avaali 1080x730 | Bard | Table | | | | | | | S7U, S9 |
| 16 | 0091-0027 | Pöydänjalka Fawo 116/16 750mm | Bards ben | Table leg | | | | | | | S7U, S9 |
| 17 | 9401-6287 | Pöytälevy etu 1200x875 | Bard | Table | | | | | | | S7N |
| 18 | 9000-3376 | Pöydänjalka taitettava | Bards ben | Table leg | | | | | | | S7N |
| 19 | 9401-7091 | Ovi VK/WC 1850x490 -98 | Dörr | Door | | | | | | | |
| 20 | 9401-4650 | Paneeli jääkaapinovi | Panel till kylskåpsdörr | Panel for refrigerator door | | | | | | | |
| 21 | 9401-6265 | Taso JK 620x620 -98 | Diskbordsåvika | Plate for pentry | | | | | | | |
| 22 | 9401-6997 | Luukku BK 265x374 -98 | Överskåpslucka | Upper cupboard door | | | | | | | |
| 22,1 | 9401-6997 | Luukku kenkäkaappi 265x374 | Skokåpslucka | Shoe cupboard door | | | | | | | |
| 23 | 9401-7095 | Ovi VK 1850x415 -98 | Dörr | Door | | | | | | | (1) |
| 23 | 9401-8059 | Ovi VK 1850x438 | Dörr | Door | | | | | | | |
| 25 | 9401-6311 | Peili 3x920x235 valoaukolla | Spiegel | Mirror | | | | | | | |
| 26 | 9301-6984 | Ylävuode/kaappi poikittain | Övre säng | Upper bed | | | | | | | |
| 26 | 9201-6358 | Ylävuode/kaappi pitkittäin | Övre säng | Upper bed | | | | | | | |
| 29 | 9301-6273 | Leikkuulauta | Skärbräda | Cuttingboard | | | | | | | |
| 30 | 9301-4458 | Taso tiskikaappi 1000*56 | Bard | Table | | | | | | | |

Huom. / Anm. / Obs. 1) Mallivuoden lopulla



SOLIFER

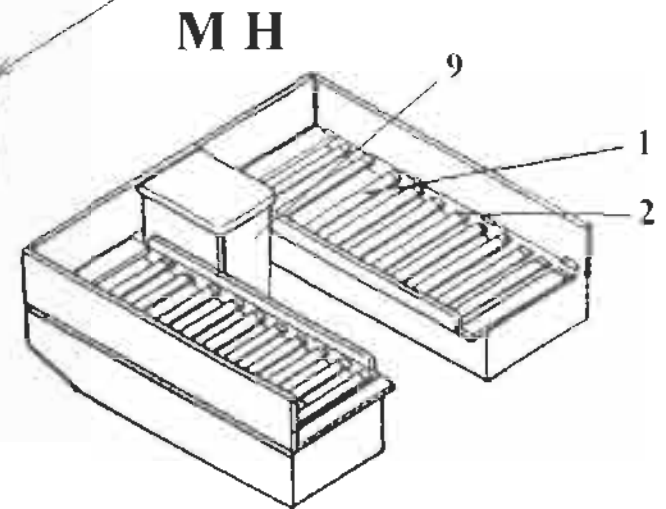
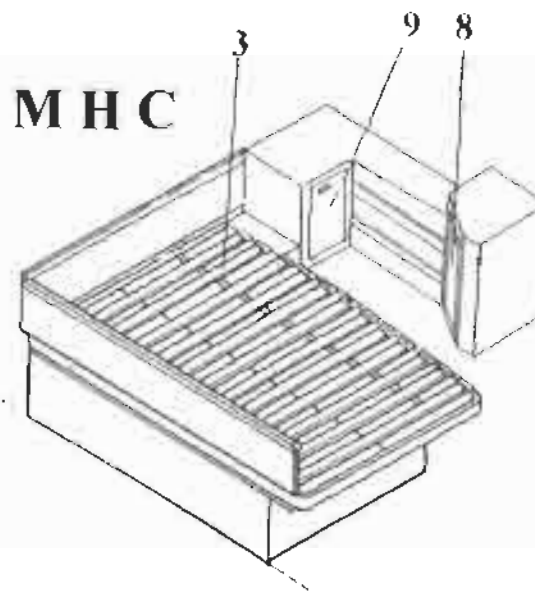
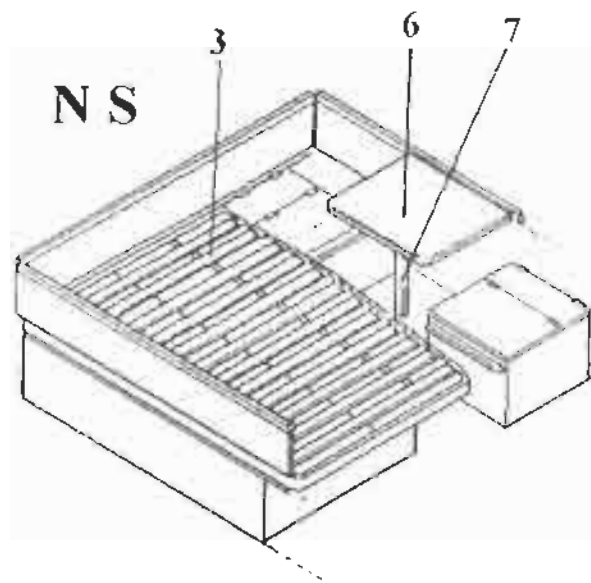
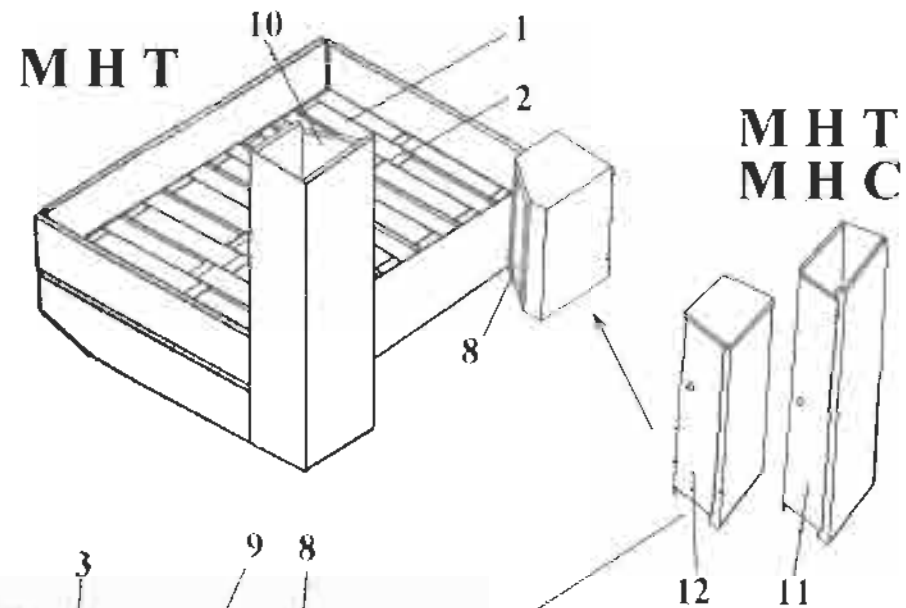
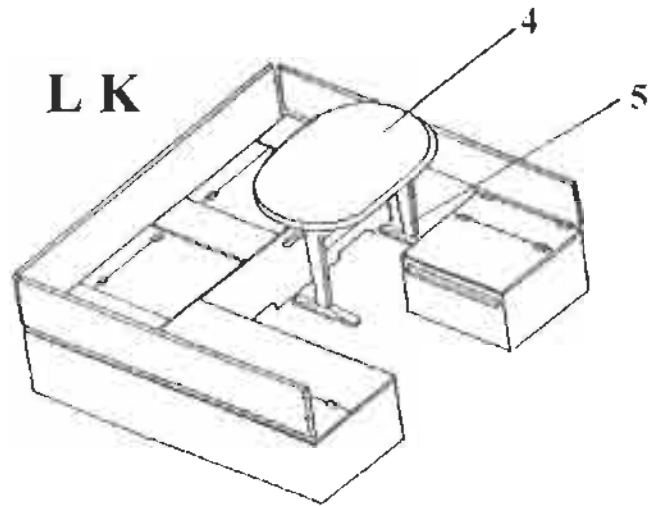
| | | |
|-----------|-----|---------------|
| Sisäpuoli | | Solifer S7 S9 |
| Inredning | 724 | Solifer S7 S9 |
| Interior | | Solifer S7 S9 |

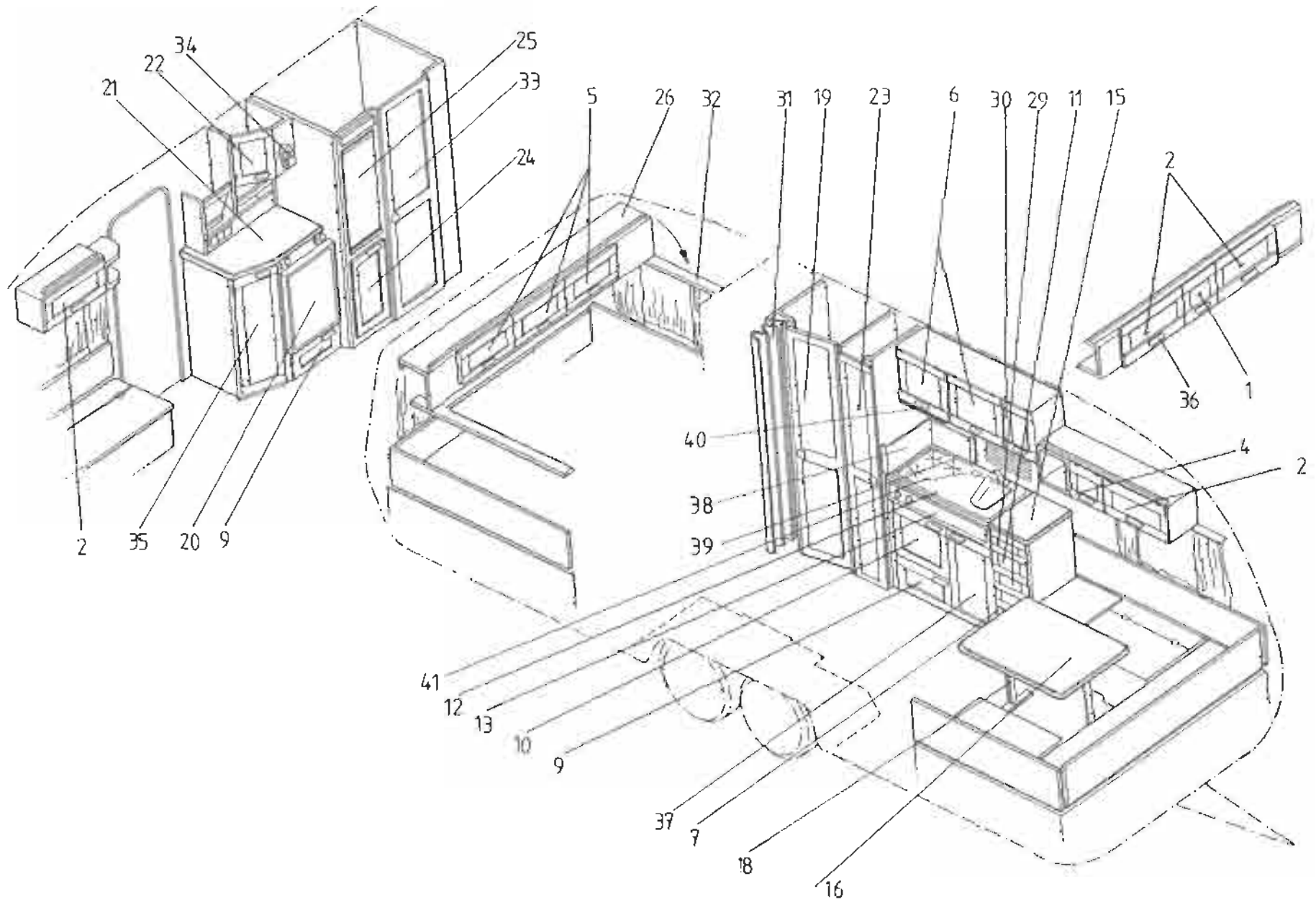
X=vaklo/ standard M=Menu-varustelu maasta riippuen/ Menu-utrustning beroende på land/ Menu-equipment due to country specification

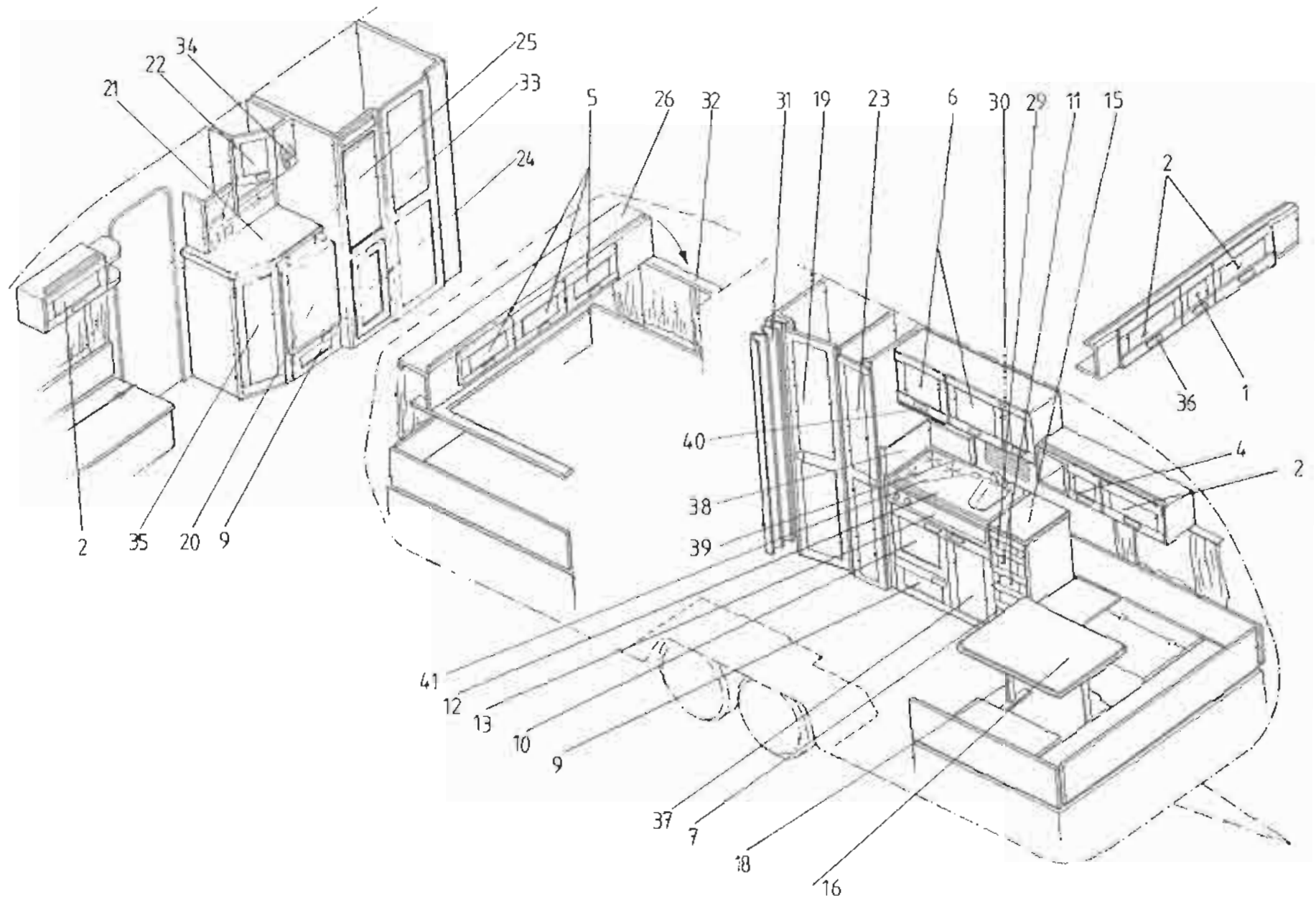
98

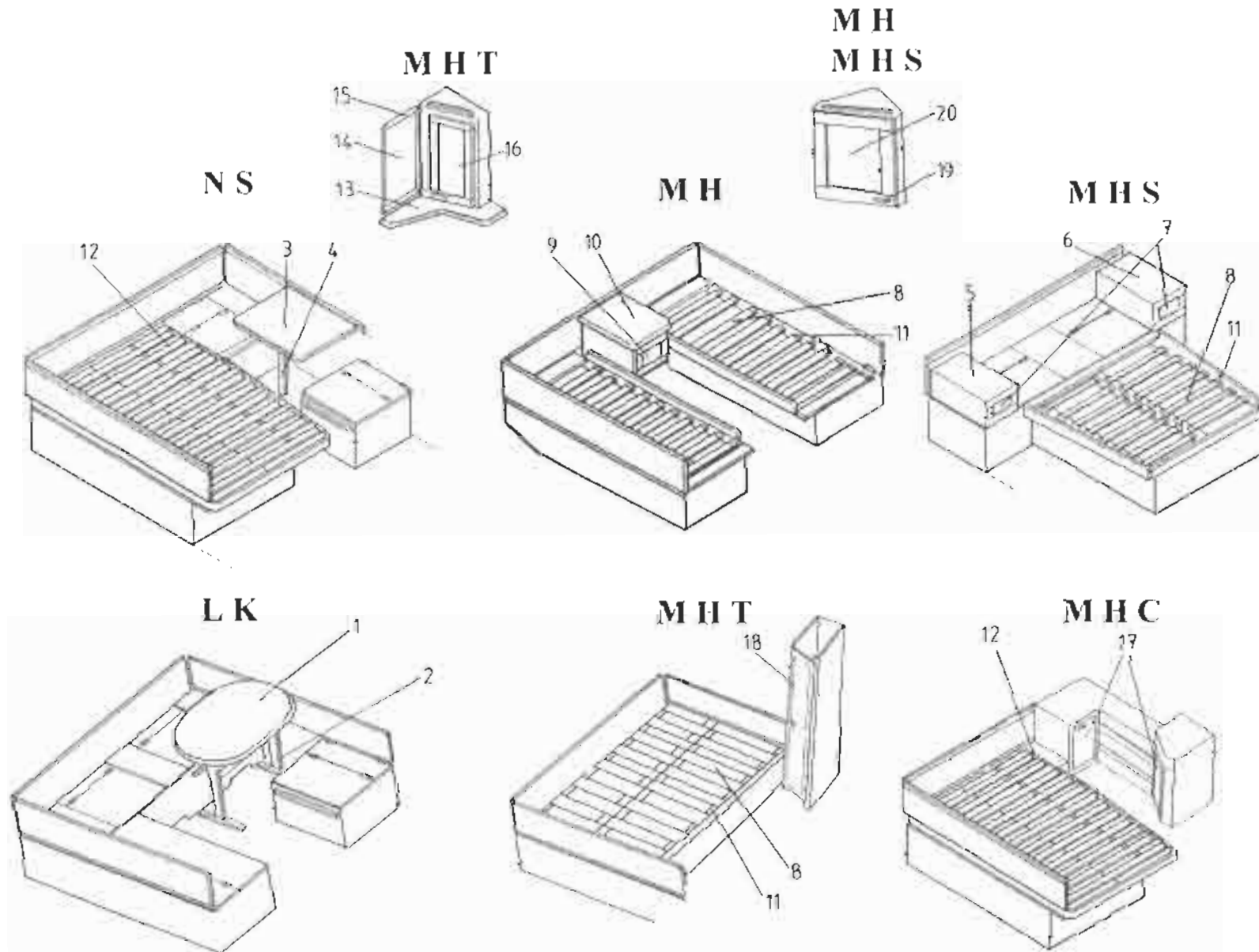
| Kuva Pos. Fig. | Varaosan nro Det.nr. Part.nr. | Kuvaus Benämning Description | | Code 470 | Code 500 | Code 505 | Code 507 | Code 509 | Finland 510 | Finland 520 | Huom. Anm. Obs. |
|----------------------|-------------------------------------|------------------------------------|----------------------|------------------|----------|----------|----------|----------|-------------|-------------|-----------------------|
| 31 | 311950 | Paljeovi | Dragspelsskjutdörr | Folding door | | | X | X | | | |
| 31 | 0092-0141 | Paljeoven muovivihna 130x20x2 | Plast rem | Plastic belt | | | X | X | | | |
| 36 | 9001-6000 | Vedin Zell gold | Handtag | Handle | | | X | X | | | |
| 37 | 9401-6343 | Ovi flskikaappi 745x453 | Dörr | Door | | | X | X | | | |
| 38 | 9301-7203 | Lieden taustalevy | Stänk skiva | Plate for pentry | | | X | X | | | |
| 40 | 9301-6225 | Höyrykupu -98 | Ventilators översida | Top of fan | | | X | X | | | |
| 40 | 9000-3027 | Liesituulettimen moottori | Ventilator | Fan | | | X | X | | | |
| 41 | 9301-7288 | Klaffikansi | Klaff | Klaff | | | M | M | | | |

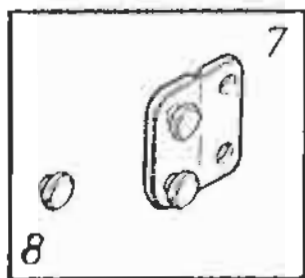
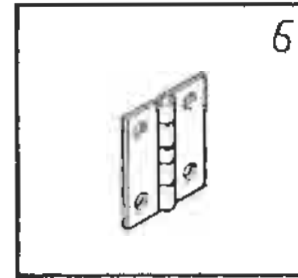
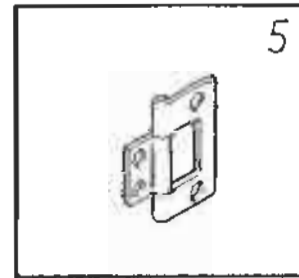
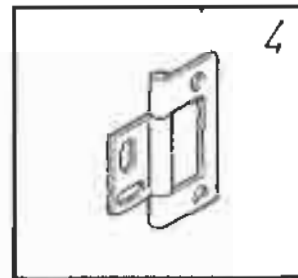
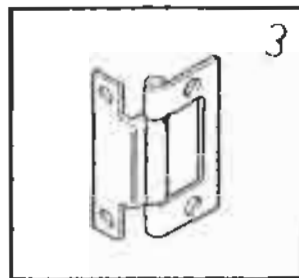
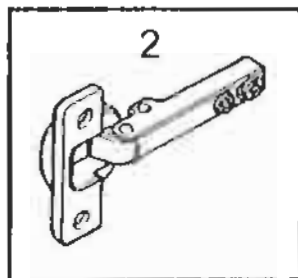
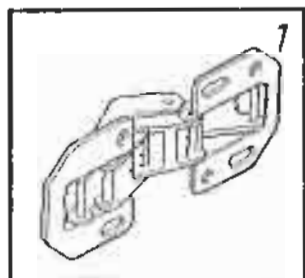
Huom. / Anm. / Obs.



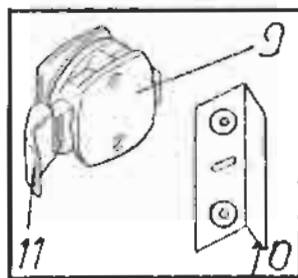






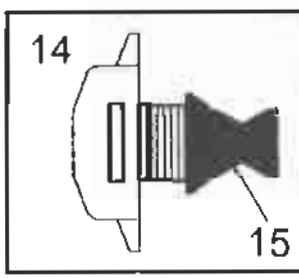


8

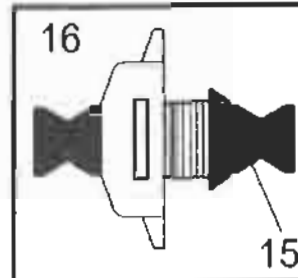


11

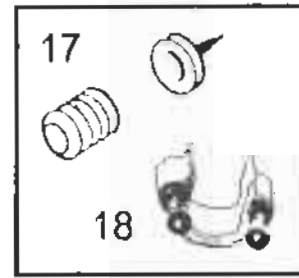
10



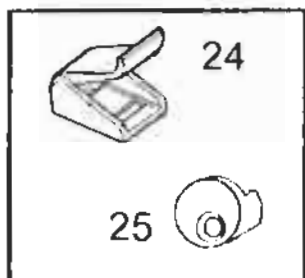
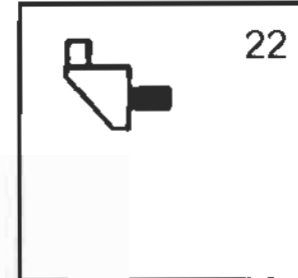
15



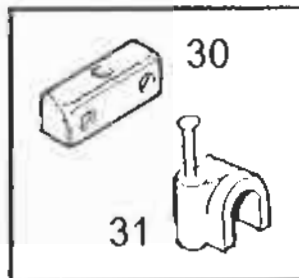
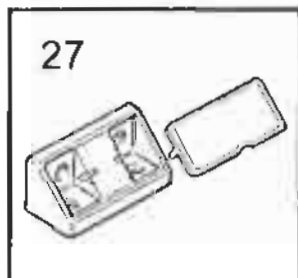
15



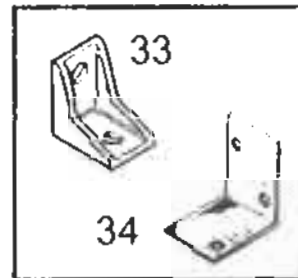
18



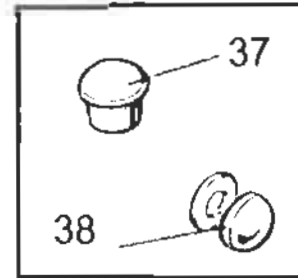
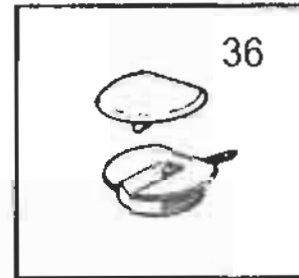
25



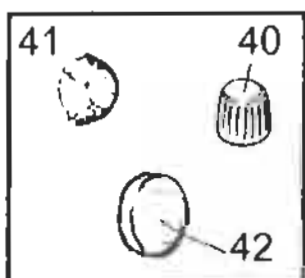
31



34

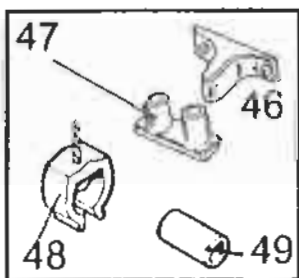
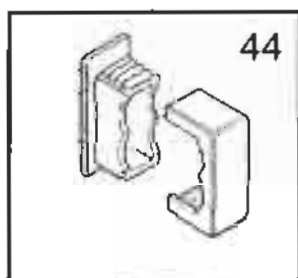


38



41

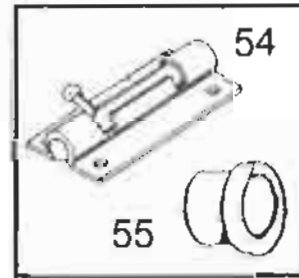
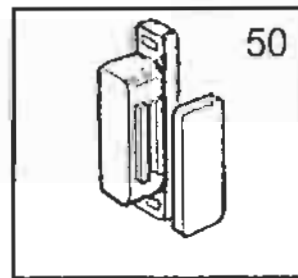
42



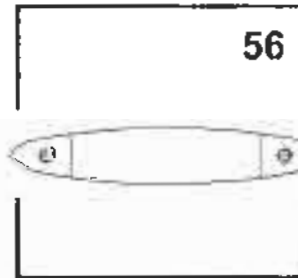
46

48

49



55



SOLIFERSisäpuoli
inredning
interior

755

Lukat, vetimet, saranat jne
Lås, beslag, fästmaterial m.m.
Lock, furniture, etc.

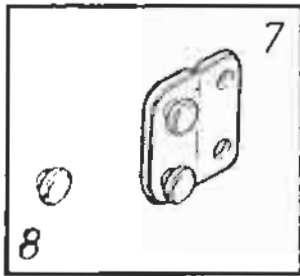
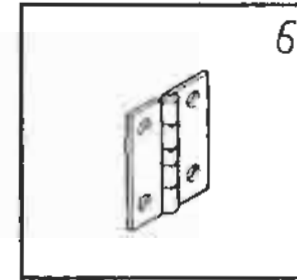
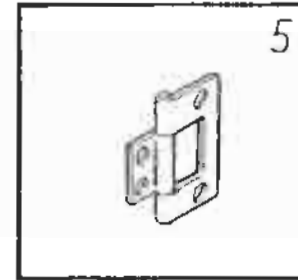
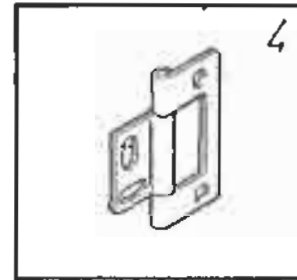
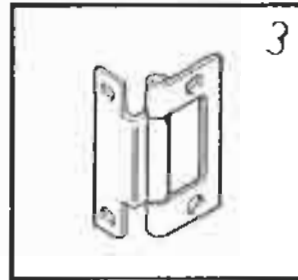
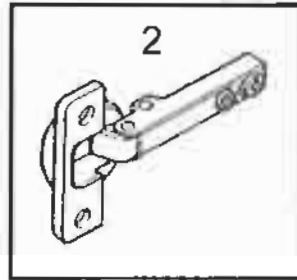
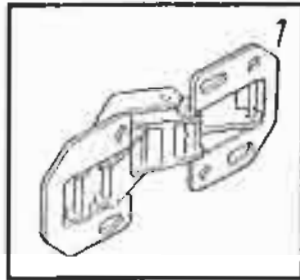
X=vakio/ standard

M=Menu-varustelu maasta/jlippuen/ Menu-utrustning beroende på land/ Menu-equipment due to country specification

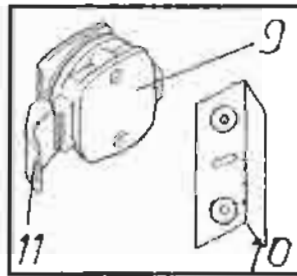
98

| Kuva Pos. Fig. | Varaosan nro Det.nr. Part.nr. | Kuvaus Benämning Description | | | | | | | | | Huom. Anm. Obs. | |
|----------------------|-------------------------------------|------------------------------------|--------------------------------|------------------------------|---|---|---|---|---|---|-----------------------|--|
| | | | | | | | | | | | | |
| 1 | 860406 | Yläkaapin luukun sarana | Gångjärn, överståpslucka | Hinge, upper cupboard door | | | | X | X | X | X | |
| 2 | 0092-0193 | Peilikaapin sarana | Luckgångjärn, loas/radiolockåp | Hinge, WC/radio cupboard | X | X | | | | X | X | |
| 3 | 0092-0024 | Sarana | Gångjärn | Hinge | X | X | X | X | X | X | X | |
| 4 | 0092-0083 | Sarana 51x24 | Gångjärn | Hinge | X | X | X | X | X | X | X | |
| 5 | 0092-0077 | Sarana 38x19 | Gångjärn | Hinge | X | X | X | X | X | X | X | |
| 6 | 0092-0012 | Sarana 40x32 | Gångjärn överbädd | Hinge | X | X | X | X | X | X | X | |
| 7 | 0526-1010 | Sarana muovi ruskea 40x40 | Plastgångjärn | Hinge plastic | X | X | X | X | X | X | X | |
| 8 | 9500-3281 | Tulpanifiti | Dubbelnit | Double rivet | X | X | X | X | X | X | X | |
| 9 | 0092-0079 | Ovenlukko | Garderob/toalettaörrs lås | Door lock | | | | | | X | X | |
| 10 | 0092-0061 | Lukon vastakappale | Motstycke | Lock's opposite part | | | | | | X | X | |
| 11 | 9000-4804 | Lukon lisäpala | Tillagsdel för lås | Fitting for lock | | | | | | X | X | |
| 14 | 860502 | Vaalekameran oven lukko | Lås | Lock | X | X | X | X | X | | | |
| 15 | 312333 | Painike metalli harmaa | Tryckknapp | Button | X | X | X | X | X | | | |
| 15 | 860499 | Painike ruskea | Tryckknapp | Button | X | X | X | X | X | | | |
| 16 | 860498 | WC oven lukko | Lås | Lock | X | X | X | X | X | | | |
| 17 | 9000-2404 | Magneettisatpa | Magnettås | Magnetic lock | X | X | | | | X | X | |
| 18 | 0063-9001 | Kuivaushyllyn kannalin | Torkhyllans stöd vit | Draining shelf ancon | X | X | X | X | X | X | X | |
| 22 | 312133 | Kannatin ruskea 282.25.122 | Stöd | Ancon | | | X | X | X | | | |
| 24 | 0092-0183 | Solki nailonihinnalle 15x680 | Lås för överbäddsrem | Lock upper bed | X | X | X | X | X | X | X | |
| 25 | 9500-3697 | Kiinnitin peilille | Fäste för spegel | Bracket for mirror | X | X | X | X | X | X | X | |
| 27 | 0092-0185 | Kiinnityskpl | Fästkläss | Clamp | X | X | X | X | X | X | X | |
| 30 | 0092-0039 | Kiinnityskappale ruskea | Fästkläss | Clamp | X | X | X | X | X | X | X | |
| 31 | 0038-5780 | Johdon kiinnike | Kabelclips | Cable clip | X | X | X | X | X | X | X | |
| 33 | 0092-0202 | Kiinnityskpl muovi beige | Vinkelfäste beige | Mounting piece plastic beige | X | X | X | X | X | X | X | |

Huom./ Anm./Obs.

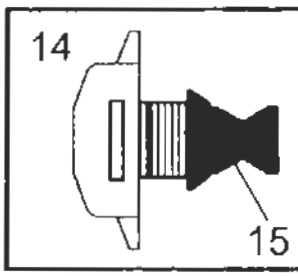


8

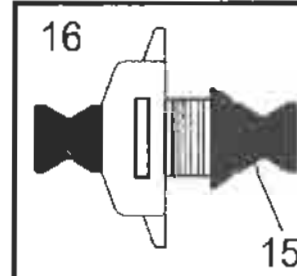


11

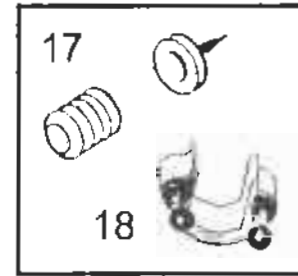
10



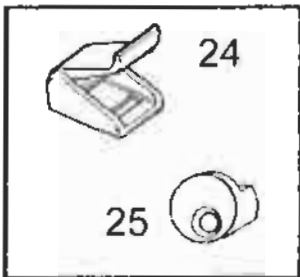
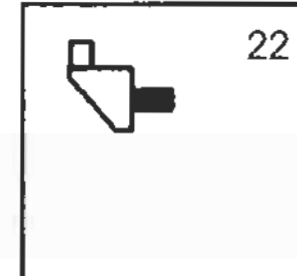
15



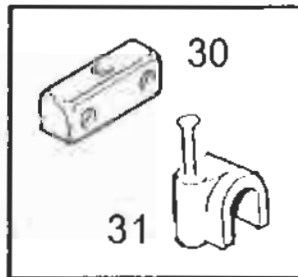
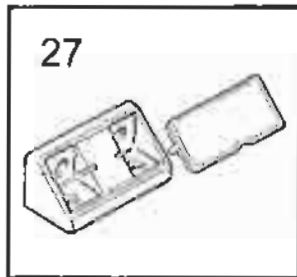
15



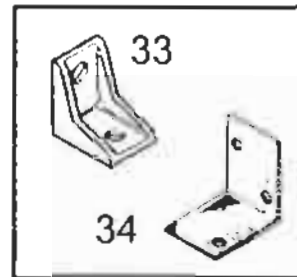
18



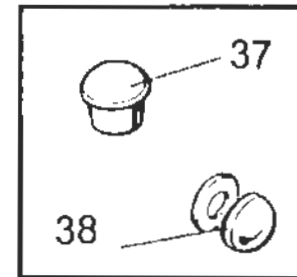
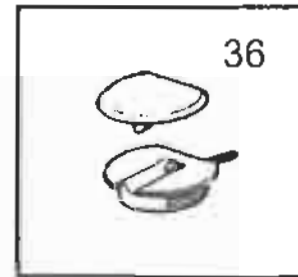
25



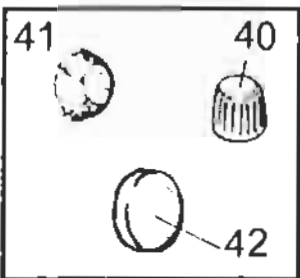
31



34

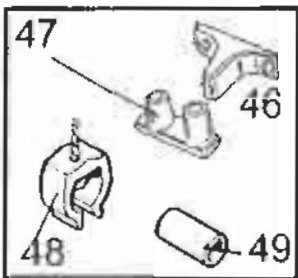
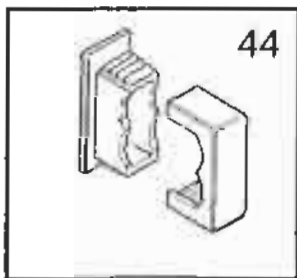


38



41

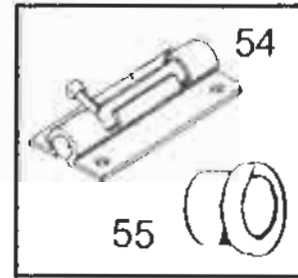
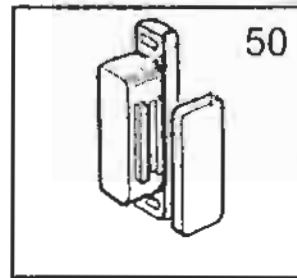
42



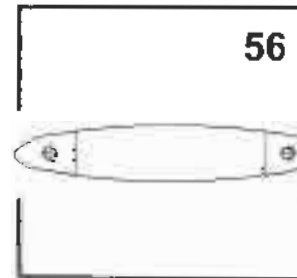
47

48

49



55



SOLIFERSisäpuoli
Inredning
Interior

755

Lukat, vetimet, saranat jne
Lås, beslag, fästmaterial m.m.
Lock, furniture, etc.

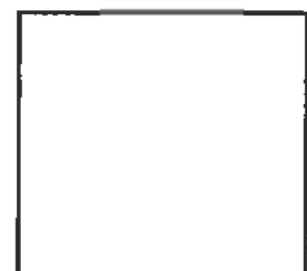
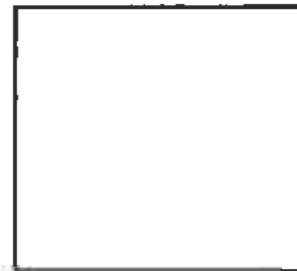
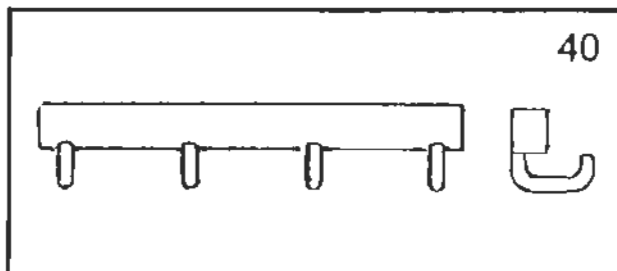
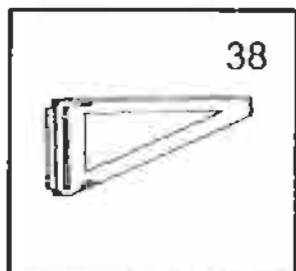
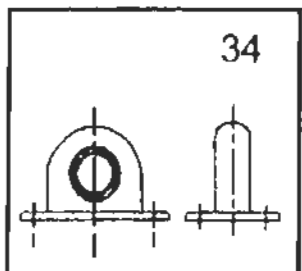
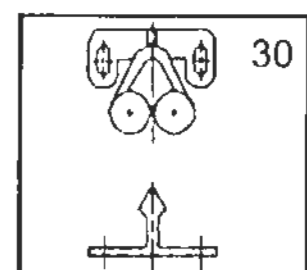
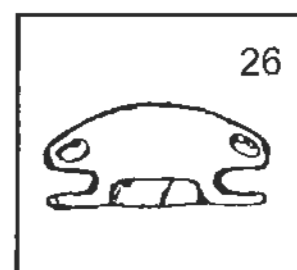
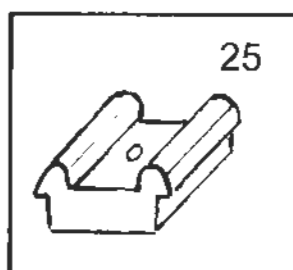
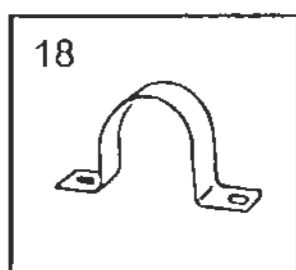
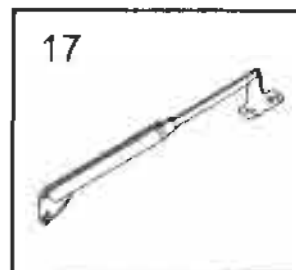
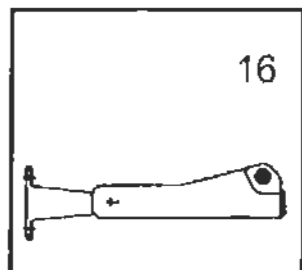
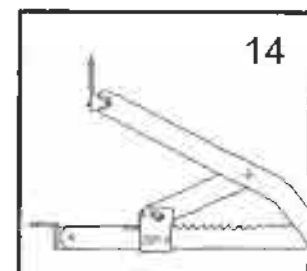
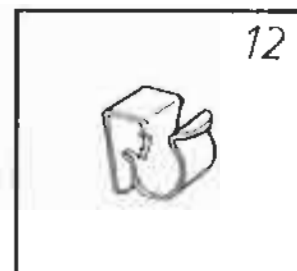
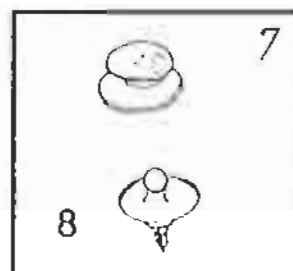
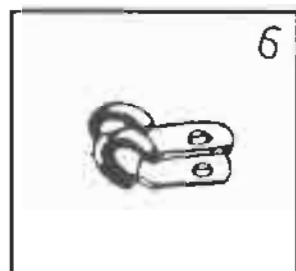
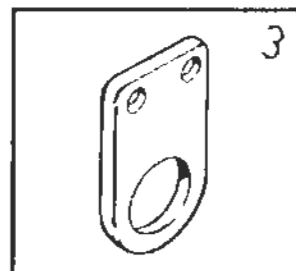
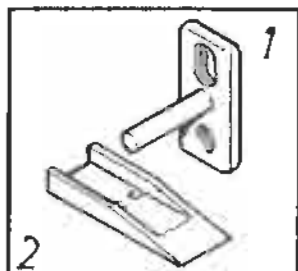
X=vakio/ standard

M=Menu-varustelu maasta riippuen/ Menu-utrustning beroende på land/ Menu-equipment due to country specification

98

| Kuva Pos. Fig. | Varaosan nro Det.nr. Part.nr. | Kuvaus Benämning Description | | | | | | | | | Huom. Anm. Obs. |
|----------------------|-------------------------------------|--------------------------------------|---------------------------------------|------------|------------|----|----|----|-------------|-------------|-----------------------|
| | | | | Coloia 470 | Coloia 530 | CS | ST | ST | Finland 610 | Finland 620 | |
| 34 | 0048-3530 | Kulmapala metalli | Vinkeläste plåt | X | X | | | | X | X | |
| 36 | 9001-5551 | Kiinnityskpl Fawa valk. | Fäststycke | X | X | X | X | X | X | X | |
| 37 | 0092-0184 | Peitetulppa PT 10/13 Love cherry | Plastplugg | X | X | X | X | X | X | X | |
| 38 | 0092-0187 | Ajusteivy hatulla 5/12mm vaal. rusk. | Plastlock +botten beige | X | X | X | X | X | X | X | |
| 38 | 9000-3364 | Ajusteivy hatulla 5/12 valk. | Plastlock +botten vitt | X | X | X | X | X | X | X | |
| 40 | 0047-0230 | Nuppi kalustokiinnitykseen | Skrivmotsycke | X | X | X | X | X | X | X | |
| 41 | 0092-0168 | Tarratyyny yläkaap. luukkuun | Ljuddämpningsknopp f. överskåpsluckor | X | X | X | X | X | X | X | |
| 42 | 0070-0002 | Salpakupu kaasupullok. valk. | Täckhatt kaffert vit | X | X | X | X | X | X | X | |
| 44 | 0096-0076 | Vesitelkun kannalin | Fästklöss för vattenslangor | X | X | X | X | X | X | X | |
| 46 | 9000-9642 | Lukko Fawo (yläkaap. luukkuun) | Lås | X | X | X | X | X | X | X | |
| 47 | 9000-8643 | Vastakpl (luukkuun lukon) | Plasticlips han-del | X | X | X | X | X | X | X | |
| 48 | 9000-8592 | Pihlisalpa kirkas | Plasticlips han-del glasklar | X | X | | | | | | |
| 49 | 0092-0056 | Pihlisalvan vastakpl ilm. laipp. | Plasticlips han-del | X | X | | | | | | |
| 50 | 0092-0207 | Magneettisalpa | Magnetlås | X | X | X | X | X | X | X | |
| 54 | 0524-0051 | Työntäsalpa 910 x 21/2 keff. | Spårslid | X | X | X | X | X | X | X | |
| 55 | 0526-3510 | Reikätulppa valk. yläv. 13mm | Plastplugg | X | X | X | X | X | X | X | |
| 55 | 0526-3515 | Reikätulppa valk. 16mm | Plastplugg | X | X | X | X | X | X | X | |
| 56 | 9001-6000 | Vedin Zell gold | Handtag | X | X | X | X | X | X | X | |

Huom./ Anm./Obs.



SOLIFERSisäpuoli
Inredning
Interior

757

Helat, kannaffimet, pitimet
Beslag m. m.
Fittings etc.

X=vaki/standard M=Menu-varuste maasta riippuen/ Menu-utrustning beroende på land/ Menu-equipment due to country specification

98

| Kuva Pos. Fig. | Varaosan nro Det.nr. Part nr. | Kuvaus Benämning Description | | | | | | | | | | Huom. Anm. Obs. |
|----------------------|-------------------------------------|------------------------------------|-------------------------------|---------------------------|---|---|---|---|---|---|---|-----------------------|
| | | | | | | | | | | | | |
| 1 | 0045-8650 | Lukkosalvan vastakal. vetolaat. | Låsdel draglådor | Drawer holder | X | X | X | X | X | X | X | |
| 2 | 0045-6020 | Lukkosalpa vetolaatikkaan | Låsdel draglådor | Drawer holder | X | X | X | X | X | X | X | |
| 3 | 0042-7610 | Vaatetangon pidin ruuki. | Garderabstängsfäste | Clothes rod holder | X | X | X | X | X | X | X | |
| 6 | 0081-3008 | Kiinnike kumipääl | Gummiskodd klammer (gasalrör) | Rubber sealed bracket | X | X | X | X | X | X | X | |
| 6 | 9001-2251 | Kiinnike kumipääl (kaosuputk.) | Gummiskodd klammer | Rubber sealed bracket | X | X | X | X | X | X | X | |
| 7 | 0092-0139 | Tenax lukka paljooven | Fäste för skjutsdörrrem | Holder sliding door strap | | | X | X | X | X | X | |
| 8 | 0092-0140 | Tenax laipparuuvi | Kula d o | Ball screw, sliding door | | | X | X | X | X | X | |
| 12 | 0081-3007 | Johdon kiinnike 13-nap. | Fäste för kabel på droget | Holder lowbar cable | X | X | X | X | X | X | X | |
| 14 | 9001-5272 | Sätekannen aukipitalaite | Låsdel | Holder | | | X | X | X | X | X | |
| 16 | 0092-0034 | Teleskooppi/nivel musta | Luckteleskóp | Teleskope cupboard | | | X | X | X | | | |
| 17 | 0092-0006 | Teleskooppi, pitkä kirkas | Luckteleskóp långt | Teleskope cupboard long | | | | | | | X | X |
| 17 | 0092-0084 | Teleskooppi, lyhyt kirkas | Luckteleskóp kort | Teleskope cupboard short | X | X | | | | | | |
| 18 | 0526-2010 | Kiinnike 1380/28 | Klammer plåt | Bracket metal | X | X | X | X | X | X | X | |
| 25 | 9000-3241 | Kiinn. kpl (paljooven kiskot) | Fäste för viktörr | Holder plastic fold door | | | | | | | X | X |
| 26 | 9000-3537 | Tuuletusluukun salpa valk. | Ventilationsluckans vred vitt | Handle ventilation door | X | X | X | X | X | X | X | |
| 30 | 9001-3524 | Salpaporri lamp | Låsdel | Holder | X | X | X | X | X | X | X | |
| 34 | 0092-0037 | Kilka salpa | Låsdel | Holder | | | | | | | X | X |
| 38 | 1729-1224 | Tv-hyllin kannatin | TV-hyllans stöd | Support TV-shelf | X | X | | | | | | |
| 40 | 9000-3665 | Naulakko 2-haar, valkea | Klädskrok 2 | Rack 2 | X | X | | | | | X | X |
| 40 | 9000-3666 | Naulakko 4-haar, valkea | Klädskrok 4 | Rack 4 | X | X | X | X | X | X | X | |
| 40 | 9000-3667 | Naulakko 6-haar, valkea | Klädskrok 6 | Rack 6 | X | X | | | | | | |

Huom./Anm./Obs.

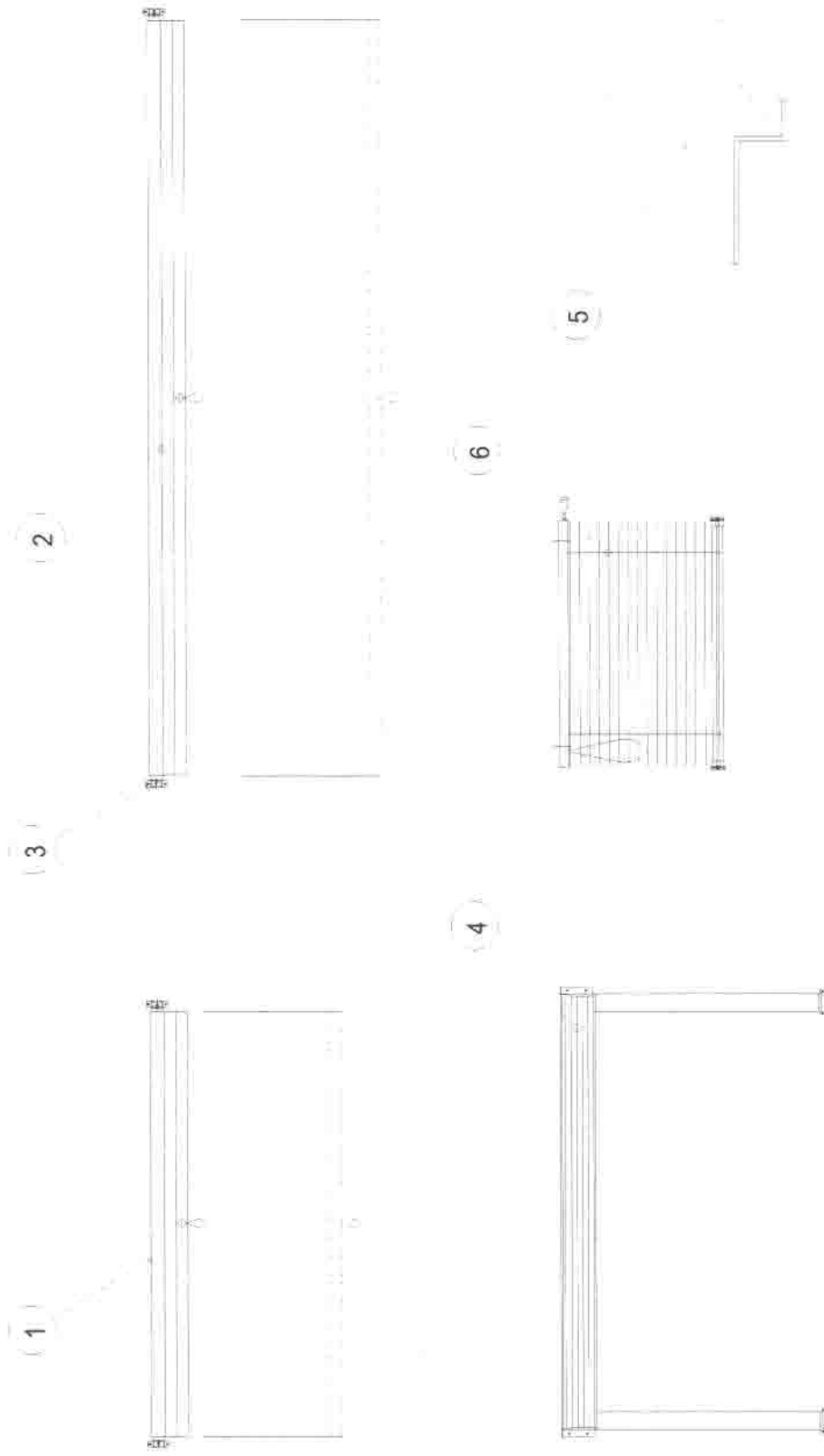
SOLIFER

Sis.puoli
Inredning
Interior

759

Rullaverhot, kasettiverhot, s.lekalitimet
Rullgardiner
Rolling blind

98



SOLIFERSisäpuoli
Inredning
Interior

759

Rullaverhot, kasettiverhot, sälekoehdin
Rullgardiner
Rolling blind

X=vakio/ standard

M=Menu-varustelu maasta riippuen/ Menu-utrustning beroende på land/ Menu-equipment due to country specification

98

| Kuva Pos. Fig. | Varaos Det.nr. Part.nr. | Kuvaus Benämning Description | | | | | | | | | Huom. Anm. Obs. |
|----------------------|-------------------------------|------------------------------------|---------------------------------|----------------------------|----|----|----|-------------|-------------|---|-----------------------|
| | | | Outside 470 | Outside 530 | CS | ST | SP | Finland 613 | Finland 617 | | |
| 1 | 9001-5436 | Rullaverho sivukunat | Rullgardin sida fönster | Rolling blind side window | x | x | x | x | x | x | |
| 2 | 9001-5435 | Rullaverho päätyikkunat | Rullgardin fram och bak fönster | Rolling blind front & rear | x | x | x | x | x | x | |
| 3 | 0091-0261 | Rullaverhon kannake pari | Rullgardin stödpar | Rolling blind holders | x | x | x | x | x | x | |
| 4 | 9001-5525 | Kasettiverho 900x500 | Kasetti rullgardin | Rolling blind, cassette | x | x | x | x | x | x | |
| 4 | 9001-7893 | Kasettiverho 700x300 | Kasetti rullgardin | Rolling blind, cassette | x | x | x | x | x | x | |
| 5 | 9001-7538 | Sivuohjaimet rullaverhoihin L=780 | Sidostyrning för rullgardinerna | Sideguide for the rolls | x | x | x | x | x | x | |
| 5 | 9001-5567 | Sivuohjaimet rullaverhoihin L=670 | Sidostyrning för rullgardinerna | Sideguide for the rolls | x | x | x | x | x | x | |
| 5 | 9001-5568 | Sivuohjaimet rullaverhoihin L=570 | Sidostyrning för rullgardinerna | Sideguide for the rolls | x | x | x | x | x | x | |
| 6 | 9001-5443 | Säleverho 510x335 valkoinen | Spjäll | Slats of wood curtains | M | x | x | x | x | x | |

Huom./ Anm./Obs.

SOLIFERSisäpuoli
Inre
Interior

760

Patjasarja G470 G530 G5 S7 S9 F610 F670
Dynor G470 G530 G5 S7 S9 F610 F670
Bolster G470 G530 G5 S7 S9 F610 F670

98

| Pos | Nimitys Namn Name | Kpl St Amount | Kankaan värit/ Tyg färg/ Bolster colour A = Punainen/ röd/ red B = Siniharmaa/ blågrå/ bluegray C = Vihreä/ grön/ green |
|-----|-------------------------|---------------------|--|
| 1 | | | |
| 2 | | | |
| 3 | | | |
| 4 | | | Kankaan väri/ tyg färg/ bolster colour: |
| 5 | | | |
| 6 | | | Jälleenmyyjä/ återförsäljare/ dealer: |
| 7 | | | |
| 8 | | | Malli ja vuosimalli/ modell och årsmodell/ model & modelyear : |
| 9 | | | |
| 10 | | | Alustanumero/ chassi nr/ chassi no: |
| 11 | | | |

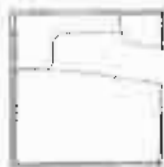
N



MHI



MHC



NS



LK



MH



N



U

MHS



SOLIFER

Sisäpuoli Verhot G470 G530 G5 S7 S9 F610 F670
Inre 780 Gardiner G470 G530 G5 S7 S9 F610 F670
Interior Curtains G470 G530 G5 S7 S9 F610 F670

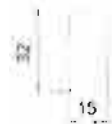
98

| Pos | Nimitys Namn Name | Kpl St Amount | Kankaan värit/ Tyg färg/ Bolster colour A = Vihreä/ grön / green B = Beige/ beige/ beige A = Punainen/ röd/ red |
|-----|-------------------------|---------------------|--|
| 1 | | | |
| 2 | | | |
| 3 | | | |
| 4 | | | Kankaan väri/ tyg färg/ bolster colour: |
| 5 | | | |
| 6 | | | Jälleenmyyjä/ återförsäljare/ dealer: |
| 7 | | | |
| 8 | | | Malli ja vuosimalli/ modell och årsmodell/ model & modelyear : |
| 9 | | | |
| 10 | | | Alustanumero/ chassi nr/ chassi no: |
| 11 | | | |

500
530
S5T



00592175
A L=2300



00592176
A/1 L=2100

00592177
A/2 L=2300

00592178
A/3 L=2300

90013910
A/5 L=2300

90007087
A/8 L=2400

00592179
B L=1880



00592180
B/1 L=2300

94006433
B/4 L=2400

00592181
C L=2300

00592183
C/2 L=2300

00592184
D L=2300



00592185
D/1 L=2300

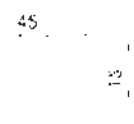
00592186
E L=2400

00592187
E/1 L=2300

00592275
H L=2120



00592189
L L=2300



94006380
L/1 L=2400

94014140
N/1 L=1900

94013200
O L=2300

94016192
1 L=2400



94017796
7 L=2400



94014356
W/1 L=2400



94014139
D/2 L=1900



94016194
3 L=2400

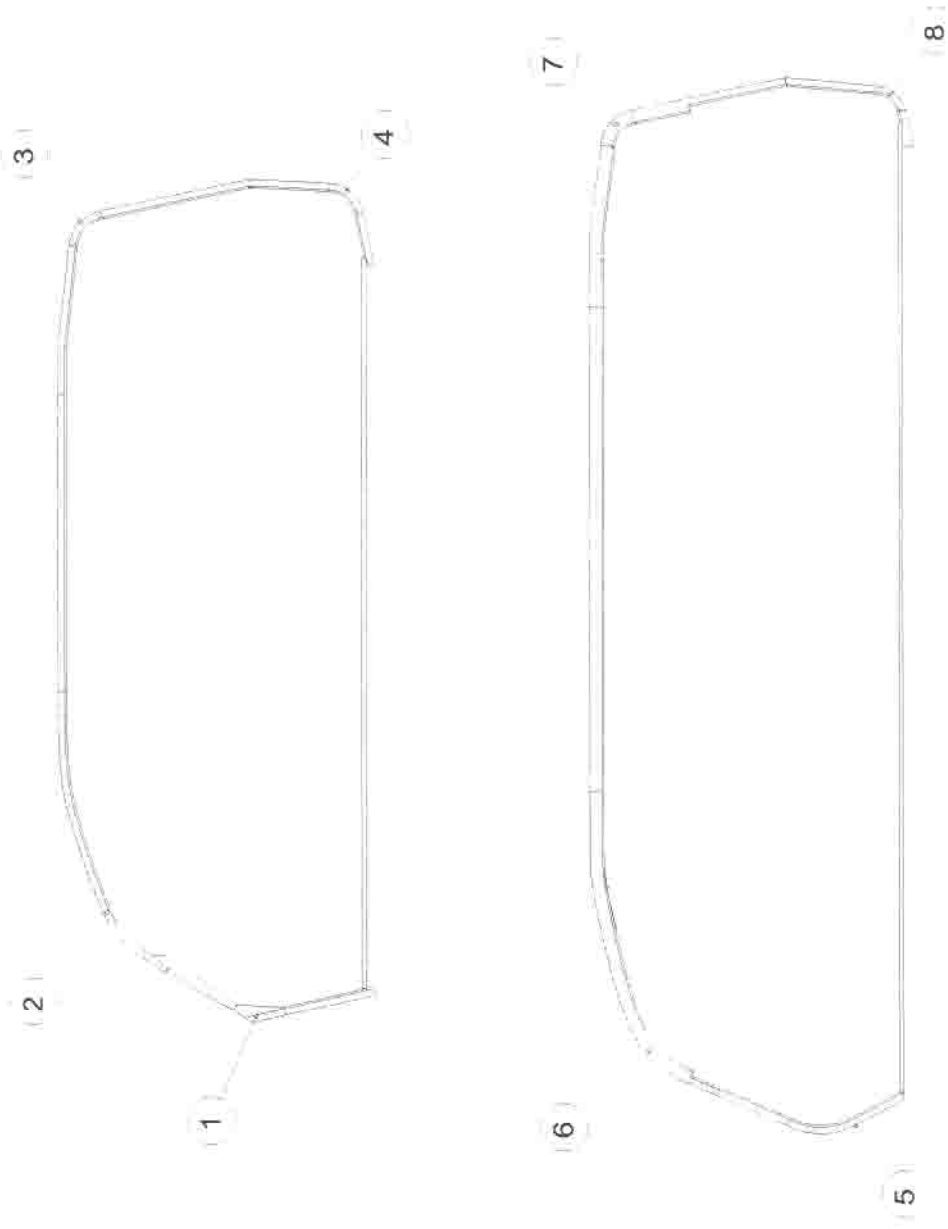


MDF



MDF





SOLIFERKorjausmateriaalit
Rep.material
Rep.material

825

Korikaaret
Härbåge
Corner bend

X-vakio/ standard

M-Menu-varustelu maasta riippuen/ Menu-utrustning beroende på land/ Menu-equipment due to country specification

98

| Kuva Pos. Fig. | Varaosan Def.nr. Part.nr. | Kuvaus Benämning Description | | | | | | | | | Hum. Anm. Obs. |
|----------------------|---------------------------------|--|----------------------------|-----|----|----|----|-----|-----|---|----------------------|
| | | | 670 | 530 | 05 | 57 | 59 | 610 | 670 | | |
| 1 | 9400-3655 | Kulmakaari vasen Härbåge vänster | Corner bend left | x | x | | | | | | |
| 1 | 9400-3654 | Kulmakaari oikea Härbåge höger | Corner bend right | x | x | | | | | | |
| 2 | 9300-3480 | Kulmakaari vasen Härbåge vänster | Corner bend left | x | x | | | | | | |
| 2 | 9000-3481 | Kulmakaari oikea Härbåge höger | Corner bend right | x | x | | | | | | |
| 3 | 0048-5610 | Kulmakaari oikea ja vasen Härbåge höger och vänster | Corner bend right and left | x | x | | | | | | |
| 4 | 9400-3482 | Kulmakaari oikea ja vasen Härbåge höger och vänster | Corner bend right and left | x | x | | | | | | |
| 5 | 0038-5570 | Kulmakaari vasen Härbåge vänster | Corner bend left | | | | | | x | x | |
| 5 | 0038-5575 | Kulmakaari oikea Härbåge höger | Corner bend right | | | | | | x | x | |
| 6 | 0038-5580 | Kulmakaari vasen Härbåge vänster | Corner bend left | | | | | | x | x | |
| 6 | 0038-5585 | Kulmakaari oikea Härbåge höger | Corner bend right | | | | | | x | x | |
| 7 | 0048-5600 | Kulmakaari oikea ja vasen Härbåge höger och vänster | Corner bend right and left | | | | | | x | x | |
| 8 | 9000-6002 | Kulmakaari vasen Härbåge vänster | Corner bend left | | | | | | x | x | |
| 8 | 9400-6001 | Kulmakaari oikea Härbåge höger | Corner bend right | | | | | | x | x | |

Huom./ Anm./Obs.

SOLIFER

Korjausmateriaalit

Rep.material

Rep.material

830

Vanerit, lattiamatlat, eristeet ja ruvit

Faner, Isalering och skruvar

Playwoods, insulatedes and screws

X=vakio/ standard

M=Menu-varustelu maasta riippuen/ Menu-utrustning beroende på land/ Menu-equipment due to country specification

98

| Kuva Pos. Fig. | Varaosan Def.nr. Part.nr. | Kuvaus Benämning Description | | | | | | | | | | | | | | | | | | Huom. Anm. Obs. |
|----------------------|---------------------------------|---------------------------------------|--------------------------------------|---------------------------------|--|--|--|--|--|--|--|--|--|--|--|--|--|--|--|-----------------------|
| 1 | 9001-4291 | Kattovaneri bari 3x2170x1220 | Pappelfaner 3x2170x1220 tak | Plywood 3x2170x1220 ceiling | | | | | | | | | | | | | | | | |
| 2 | 9000-3286 | Seinänvaneri bari 3x2005x1220 | Väggfaner bari 3x1920x1220 | Wall plywood bari 3x1920x1220 | | | | | | | | | | | | | | | | |
| 3 | 9000-3877 | Poppelivaneri wc-seinä | Poppelfaner toa-vägg | Plywood toa, wall | | | | | | | | | | | | | | | | |
| 4 | 9001-4268 | Kalustevaneri 3x2135x1220 1-puoleinen | Möbelfaner (1) 3x2135x1220 | Furnit. plywood (1) 3x2135x1220 | | | | | | | | | | | | | | | | |
| 5 | 9001-4269 | Kalustevaneri 3x2135x1220 2-puoleinen | Möbelfaner (2) 3x2135x1220 | Furnit. plywood (2) 3x2135x1220 | | | | | | | | | | | | | | | | |
| 7 | 0056-1009 | Hovuvaneri 9x2135x1220 | Faner 9x2135x1220 | Plywood 9x2135x1220 | | | | | | | | | | | | | | | | |
| 8 | 0056-1027 | Hovuvaneri 6,5x1220x2440 | Faner 6,5x1220x2440 | Plywood 6,5x1220x2440 | | | | | | | | | | | | | | | | |
| 9 | 0056-1030 | Sekavaneri 12x1220x2440 | Faner 12x1220x2440 | Plywood 12x1220x2440 | | | | | | | | | | | | | | | | |
| 11 | 9001-4270 | Kalustevaneri 12x2135x1220 | Möbelfaner 12x2135x1220 | Furnit. plywood 12x2135x1220 | | | | | | | | | | | | | | | | |
| 12 | 9001-8357 | Lattiamatto | Golvmatla | floor carpet | | | | | | | | | | | | | | | | |
| 13 | 0063-1088 | Eriste 36 mm 1200 x 2100 | Isalering | Insulation | | | | | | | | | | | | | | | | |
| 14 | 2711-0200 | Eriste 36 mm 1200 x 2100 kok. urit. | Isalering | insulation | | | | | | | | | | | | | | | | |
| 15 | 0063-1057 | Eriste 74 mm 1205 x 2181 | Isalering | Insulation | | | | | | | | | | | | | | | | |
| 16 | 9001-4391 | Lastulevyruuvi, Torx-kanta 3,5x30 | Försänkt Torx skruv/mässingspläterad | Torx Screw /galv. | | | | | | | | | | | | | | | | 1) |

Huom./ Anm./Obs. 1) Teiltalsta ruuvi/ lötlstskruv/ screw for tent list

VARAOSAKIRJA VUOSIMALLI 1999
RESERVDELS KATALOG ÅRSMODELL 1999
SPAREPART CATALOG MODELYEAR 1999

| | | |
|-----|-----------------------------|---|
| 110 | Alusta Chassi Chassie | Aisat, runkopalkit, kulmatuet, veivi, roiskesuojat jne. Ram; Dragbaikar; Hörnstöd; Vev; Stänkskydd M.M Frame side; Tension bar; Tail arm; Crank; Protection |
| 120 | Alusta Chassi Chassie | Nokkapyörä, rengas, vanne, pölykapseli Stödhjul; Fälg; Däck; Navkapsel Trailing wheel; Wheel; Tyre; Wheelside |
| 145 | Alusta Chassi Chassie | Vetokytkin PBW Påskjutsbroms PBW Overrun device PBW |
| 146 | Alusta Chassi Chassie | Vetokytkin KNOTT KF17-C Påskjutsbroms KNOTT KF17-C Overrun device KNOTT KF17-C |
| 160 | Alusta Chassi Chassie | Jarru S 2005-7 RASK Hjulbroms S 2005-7 RASK Hjulbroms S 2005-7 RASK |
| 165 | Alusta Chassi Chassie | Jarru 250x40 KNOTT Hjulbroms 250x40 KNOTT Brake system 250x40 KNOTT |
| 170 | Alusta Chassi Chassie | Akseli BPW 1354 Enkelaxel BPW 1354 Singleaxle BPW 1354 |
| 171 | Alusta Chassi Chassie | Akseli BPW 1505 Enkelaxel BPW 1505 Singleaxle BPW 1505 |
| 172 | Alusta Chassi Chassie | Akseli KNOTT Enkelaxel KNOTT Singleaxle KNOTT |
| 175 | Alusta Chassi Chassie | Teliakseli Boggiaxel Tandemaxle |
| 210 | Kori Kaross Body | Etu- & takapää Goldie 470, 500, 530 Front & bakparti Articina, Goldie 470, 500, 530 Front & rear Articina, Goldie 470, 500, 530 |
| 211 | Kori Kaross Body | Etu- & takapää S5, S5T, S7, S9, S10 Front & bakparti S5, S5T, S7, S9, S10 Front & rear S5, S5T, S7, S9, S10 |
| 212 | Kori Kaross Body | Etu- & takaosa Finlandia 670 Front & bakparti Finlandia 670 Front & rear Finlandia 670 |
| 214 | Kori Kaross Body | Kaasupullotila Gasolkoffert Gasbottle box |
| 215 | Kori Kaross Body | Huoltoluukku Servicebox Servicebox |

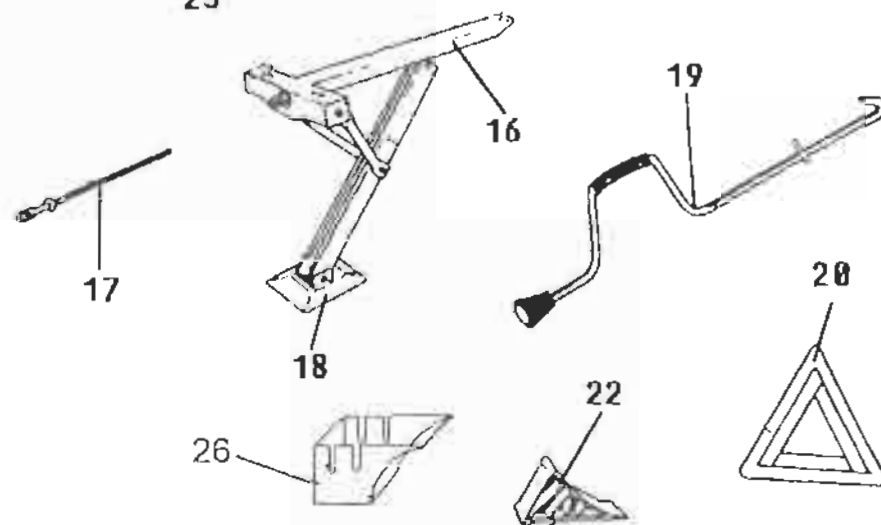
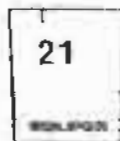
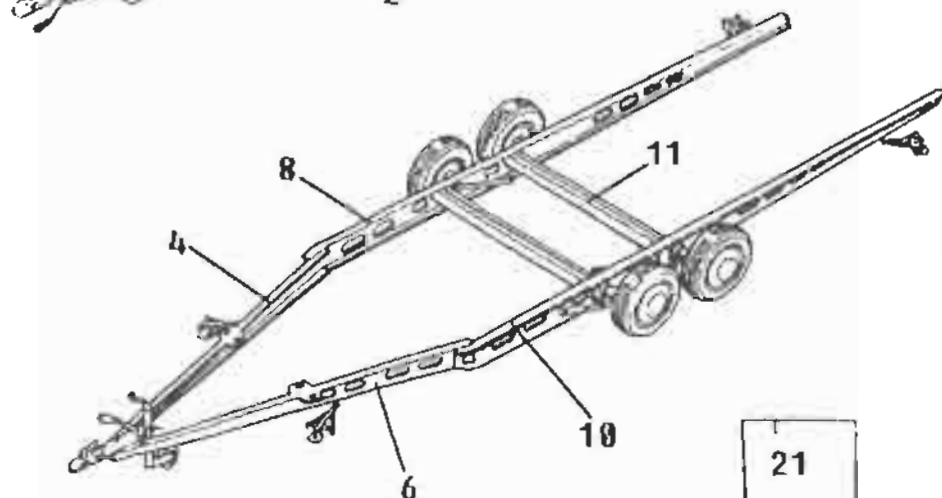
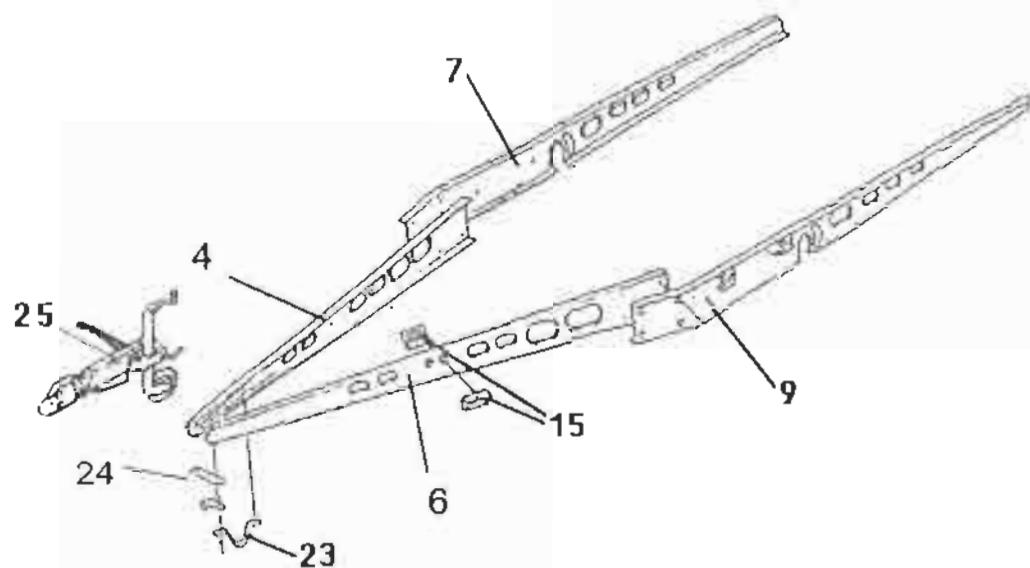
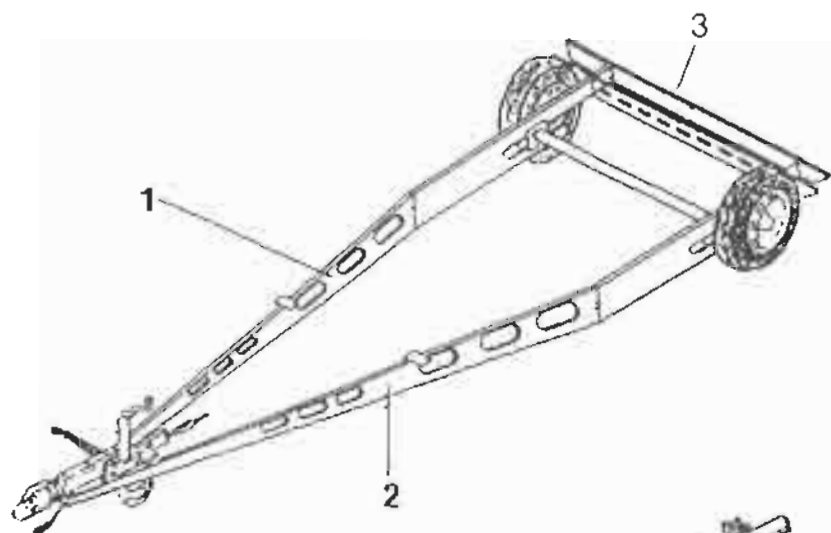
| | | |
|-----|------------------------|---|
| 220 | Kori Kaross Body | Ulkopuoli oikea sivu Goldie 470 Exteriör H sida Goldie 470 Exterior R hand Goldie 470 |
| 221 | Kori Kaross Body | Ulkopuoli vasen sivu Goldie 470 Exteriör V sida Goldie 470 Exteriör V sida Goldie 470 |
| 222 | Kori Kaross Body | Ulkopuoli oikea sivu Goldie 500, 530 Exteriör H sida Goldie 500, 530 Exterior R hand Goldie 500, 530 |
| 223 | Kori Kaross Body | Ulkopuoli vasen sivu Goldie 500, 530 Exteriör V sida Goldie 500, 530 Exterior L hand Goldie 500, 530 |
| 226 | Kori Kaross Body | Ulkopuoli oikea sivu S5, S5T, S7, S9, S10 Exteriör H sida S5, S5T, S7, S9, S10 Exterior R hand S5, S5T, S7, S9, S10 |
| 227 | Kori Kaross Body | Ulkopuoli vasen sivu S5, S5T, S7, S9, S10 Exteriör V sida S5, S5T, S7, S9, S10 Exterior L hand S5, S5T, S7, S9, S10 |
| 234 | Kori Kaross Body | Ulkopuoli oikea sivu Finlandia 670 Exteriör H sida Finlandia 670 Exterior R hand Finlandia 670 |
| 235 | Kori Kaross Body | Ulkopuoli vasen sivu Finlandia 670 Exteriör V sida Finlandia 670 Exterior L hand Finlandia 670 |
| 240 | Kori Kaross Body | Ulkopuolen päitekappaleet Ändstycken utvändigt End piece outside |
| 245 | Kori Kaross Body | Alumiinilista Aluminiumlister Lists of aluminium |
| 250 | Kori Kaross Body | Kumi- ja muovilistat Gummilister och Plastlister Lists of Rubber / Plastic |
| 251 | Kori Kaross Body | Kumi- ja muovilistat Gummilister & Plastlister List of Rubber & Plastic |
| 255 | Kori Kaross Body | Ikkunan osat Fönsterdelar Windows parts |
| 260 | Kori Kaross Body | Kattoluukku ja kattoventtiili Tackluckor och takventiler Roof-light and roof-ventilators |
| 275 | Kori Kaross Body | Ulko-ovi Ytterdörr Exterior door |
| 276 | Kori Kaross Body | Ulko-ovi osat Ytterdörrdelar Exterior door parts |
| 290 | Kori Kaross Body | Tyypitarat Emblem Emblem |

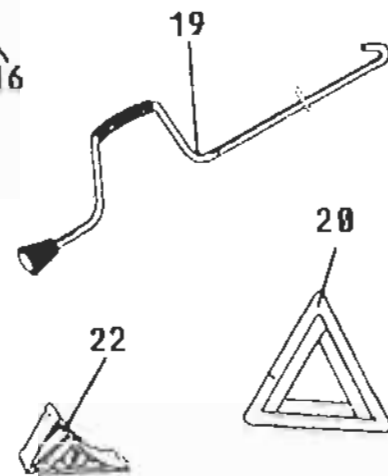
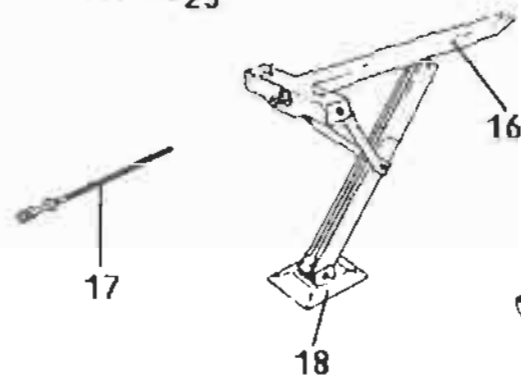
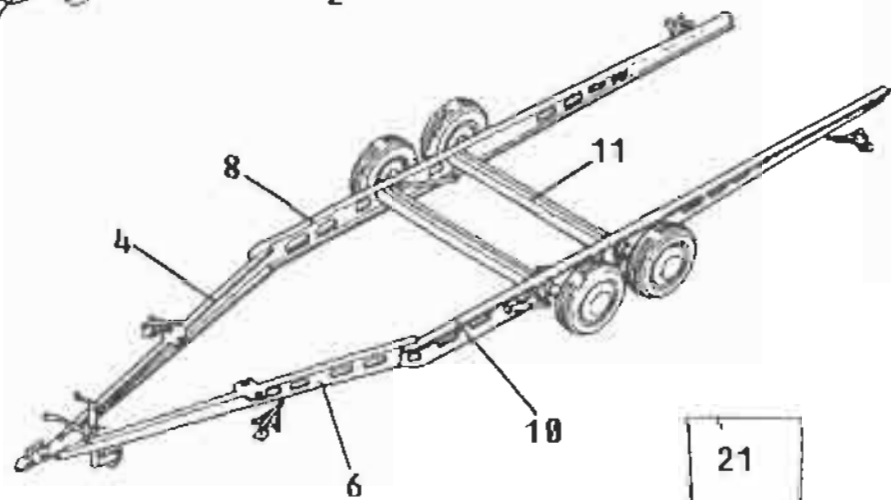
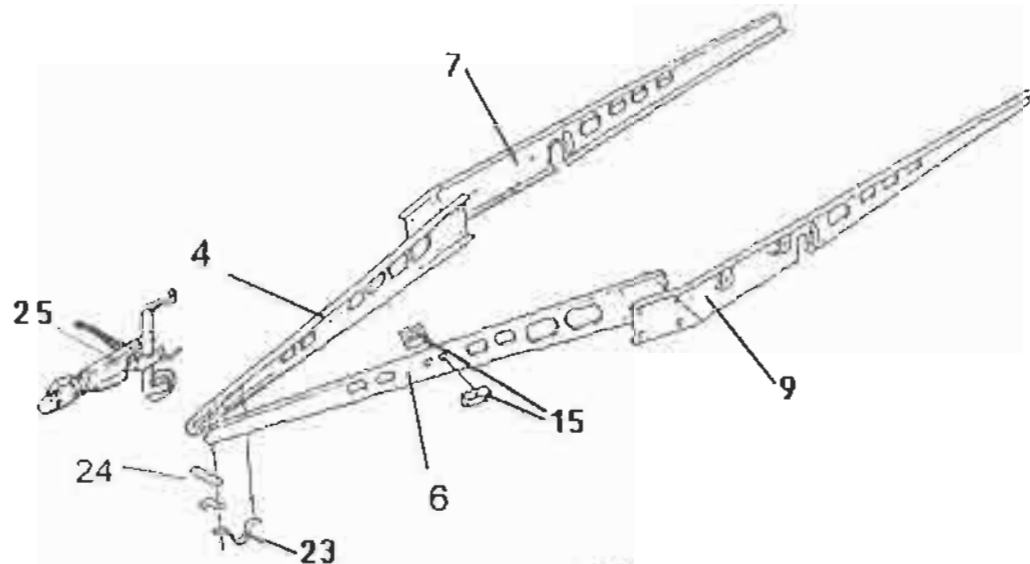
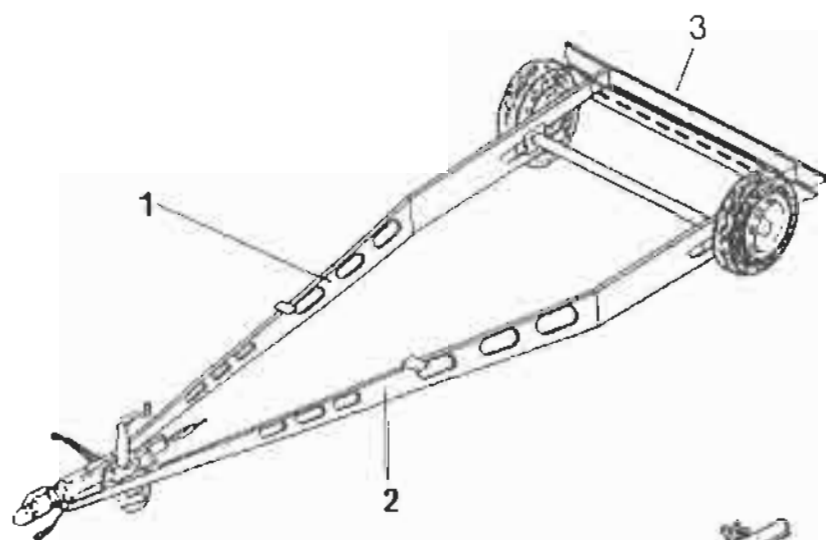
| | | |
|-----|------------------|--|
| 315 | Lämmitin | Primus 2490 |
| | Värme | Primus 2490 |
| | Värme | Primus 2490 |
| 320 | Lämmitin | Sähköpatruuna |
| | Värme | Elpatroner |
| | Värme | Electric heater |
| 330 | Lämmitin | Muut lämmittimen osat |
| | Värme | Övriga värmekomponenter |
| | Värme | Other heating parts |
| 335 | Lämmitin | Lämmitysjärjestelmän osat |
| | Värme | Gummislangar |
| | Värme | Rubber tubes |
| 410 | Kaasujärjestelmä | Cramer 2-polttimoinen liesi |
| | Gasol | Cramer 2-lågig spis |
| | Gassystem | Cramer 2-pits burner |
| 421 | Kaasujärjestelmä | Cramer 3-polttimoinen liesi |
| | Gasol | Cramer-spis |
| | Gassystem | Cramer-cooker |
| 425 | Kaasujärjestelmä | Paineensäädin, kaasuletku, kaasuputki |
| | Gasol | Reduceringsventiler, rör, gasfördelare |
| | Gassystem | Regulator valve, gas hose, gas pipe |
| 430 | Kaasujärjestelmä | Muut kaasujärjestelmän komponentit |
| | Gasol | Övriga gaskomponenter |
| | Gassystem | Other gas parts |
| 435 | Kaasujärjestelmä | Jääkaappi E-lux RM 4401 L |
| | Gasol | Kylskåp E-lux RM 4401 L |
| | Gassystem | Refrigerator RM 4401 L |
| 436 | Kaasujärjestelmä | Jääkaappi E-lux RM 4231 |
| | Gasol | Kylskåp E-lux RM 4231 |
| | Gassystem | Refrigerator E-lux RM 4231 |
| 510 | Sähkö | Sisävalot |
| | El | Invändig belysning |
| | Electricity | Inside lights |
| 512 | Sähkö | Ulkovalot ja heijastimet |
| | El | Utvändig belysning och reflexer |
| | Electricity | Outside lights and reflektors |
| 513 | Sähkö | Muut sähkökomponentit 230 V |
| | El | Övriga elkomponenter 230 V |
| | Electricity | Other electricity parts 230 V |
| 515 | Sähkö | Muut sähkökomponentit 12 V |
| | El | Övriga elkomponenter 12 V |
| | Electricity | Other electricity parts 12 V |
| 520 | Sähkö | Toimintopaneli |
| | El | Manöverpanel |
| | Electricity | Operating panel |
| | | |
| | | |

| | | |
|-----|----------------------------------|--|
| 610 | Vesi Vatten Water | Puhdas vesi Färskvatten Fresh water |
| 615 | Vesi Vatten Water | Vesisäiliö 670 Fast vattentank 670 Watertank 670 |
| 620 | Vesi Vatten Water | Vesisäiliö S7, S9, S10 Fast vattentank S7, S9, S10 Watertank S7, S9, S10 |
| 650 | Jätevesi Avlopp Soil water | Viemärijärjestelmä 1 Spillvattensystem 1 Sewerage system 1 |
| 653 | Jätevesi Avlopp Soil water | Viemärijärjestelmä 2 Spillvattensystem 2 Sewerage system 2 |
| 655 | Jätevesi Avlopp Soil water | Kasetti wc Kasettoalett Casette toilet |
| 656 | Jätevesi Avlopp Soil water | Kasetti wc:n säiliö, luukku yms. Kasettoalett Casette toilet |
| 675 | Wc Toalett Toilet | Goldie 470, 500, 530 Goldie 470, 500, 530 Goldie 470, 500, 530 |
| 685 | Wc Toalett Toilet | Finlandia 670 Finlandia 670 Finlandia 670 |
| 695 | Wc Toalett Toilet | S5, S5T, S7, S9, S10 S5, S5T, S7, S9, S10 S5, S5T, S7, S9, S10 |
| 700 | Sisäosa Inredning Interior | Goldie 470 Goldie 470 Goldie 470 |
| 703 | Sisäosa Inredning Interior | Goldie 500 Goldie 500 Goldie 500 |
| 708 | Sisäosa Inredning Interior | Goldie 530 Goldie 530 Goldie 530 |
| 708 | Sisäosa Inredning Interior | Goldie 530 Makuuhuoneversiot Goldie 530 Sovrum versioner Goldie 530 Bedroom models |
| 712 | Sisäosa Inredning Interior | Solifer S5 Solifer S5 Solifer S5 |
| 714 | Sisäosa Inredning Interior | Solifer S5T Solifer S5T Solifer S5T |
| 724 | Sisäosa Inredning Interior | Solifer S7 S9 Solifer S7 S9 Solifer S7 S9 |

| | | |
|-----|--------------------|---|
| | Sisäosa | Solifer S10 |
| 726 | Inredning | Solifer S10 |
| | Interior | Solifer S10 |
| | Sisäosa | Solifer S5 S7 S9 S10 Makuuhuoneversiot |
| 735 | Inredning | Solifer S5 S7 S9 S10 Sovrum versioner |
| | Interior | Solifer S5 S7 S9 S10 Bedroom models |
| | Sisäosa | Finlandia 670 |
| 742 | Inredning | Finlandia 670 |
| | Interior | Finlandia 670 |
| | Sisäosa | Finlandia 670 Makuuhuoneversiot MH MHS NS |
| 743 | Inredning | Finlandia 670 Sovrum versioner MH MHS NS |
| | Interior | Finlandia 670 Bedroom models MH MHS NS |
| | Sisäosa | Lukot, vetimet, saranat jne |
| 755 | Inredning | Lås, beslag, fästmaterial m.m. |
| | Interior | Lock, furniture, etc. |
| | Sisäosa | Helat, kannattimet, pitimet |
| 757 | Inredning | Beslag m .m. |
| | Interior | Fittings etc. |
| | Sisäosa | Rullaverhot, kasettiverhot, sälekaihdin |
| 759 | Inredning | Rullgardiner |
| | Interior | Rolling blind |
| | Sisäosa | Patjasarja G470 G500 G530 S5 S5T S7 S9 S10 F670 |
| 760 | Inredning | Dynor G470 G500 G530 S5 S5T S7 S9 S10 F670 |
| | Interior | Bolster G470 G500 G530 S5 S5T S7 S9 S10 F670 |
| | Sisäosa | Verhot G470 G500 G530 S5 S5T S7 S9 S10 F670 |
| 780 | Inredning | Gardiner G470 G500 G530 S5 S5T S7 S9 S10 F670 |
| | Interior | Curtains G470 G500 G530 S5 S5T S7 S9 S10 F670 |
| | Korjausmateriaalit | Rimaprofiili |
| 820 | Rep.material | Trällister |
| | Rep.material | Lists of wood |
| | Korjausmateriaalit | Korikaaret |
| 825 | Rep.material | Hörnbäge |
| | Rep.material | Corner bend |
| | Korjausmateriaalit | Vanerit, lattiamatot, eristeet ja ruvit |
| 830 | Rep.material | Faner, isolering och skruvar |
| | Rep.material | Playwoods, insulatedes and screws |
| | Korjausmateriaalit | Liimat, kittit ja maalit |
| 835 | Rep.material | Lim, kitt och färg |
| | Rep.material | Glue, cement and color |
| | | |
| | | |
| | | |
| | | |

| | | |
|---------|-----|---|
| Alusta | | Alsai, runkopalkit, kulmatuet, veivi, rolskesuojat jne. |
| Chassi | 110 | Ram; Dragbalkar; Hörnstöd; Vev; Stänkskydd M.M |
| Chassie | | Frame side; Tension bar; Tail arm; Crank; Protection |







Alusta
Chassi
Chassie

110

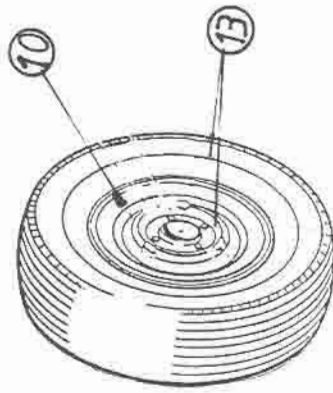
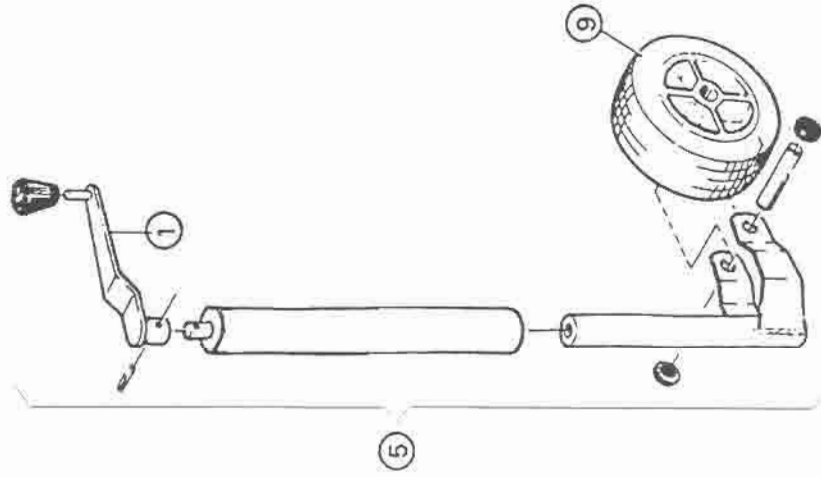
Alsat, runkopalkit, kulmatuet, veivi, roiskesuojat jne.
Ram; Dragbalkar; Hörnstöd; Vev; Stänkskydd M.M
Frame side; Tension bar; Tail arm; Crank; Protection

X=vakio/ standard M=Menu-varustelu maasta riippuen/ Menu-utrustning beroende på land/ Menu-equipment due to country specification

99

| Kuva Pos. Fig. | Varaosan nro Det.nr. Part.nr. | Kuvaus Benämning Description | | Goldie 470 | Goldie 500 | Goldie 530 | S5 | S6 | S7 | S9 | S10 | Finland 470 | Huom. Anm. Obs. |
|----------------------|-------------------------------------|--------------------------------------|--------------------------------|----------------------------------|------------|------------|----|----|----|----|-----|-------------|-----------------------|
| 15 | 9002-2024 | Alsan kiinnittinpari | Dragbalkens fästjärn parvis | Fixing parts drawbar | X | | X | X | X | X | | X | |
| 15 | 9001-8411 | Alsan kiinnittinpari | Dragbalkens fästjärn parvis | Fixing parts drawbar | | | | | | | X | | |
| 16 | 9000-3165 | Kulmatuki pitkällä lenkillä | Hörnstöd framre och bakre | Corner steady | X | X | X | X | X | X | X | X | |
| 16 | 0094-0184 | Kulmatuki lyhyellä lenkillä lattiaan | Hörnstöd bakre | Corner steady | X | X | | | | | | | |
| 16 | 9001-7296 | Kulmatuki lyhyellä lenkillä runkoon | Hörnstöd bakre | Corner steady | | | X | X | X | X | X | | |
| 17 | 2706-0501 | Kierretappi 9000-3165 kulmatukeen | Hörnstödsskruv | Operating tread | X | X | X | X | X | X | X | X | |
| 17 | 2706-0310 | Kierretappi 0094-0184 kulmatukeen | Hörnstödsskruv | Operating tread | X | X | X | | | | | | |
| 17 | 2706-0523 | Kierretappi 9001-7296 kulmatukeen | Hörnstödsskruv | Operating tread | | | X | X | X | X | X | | |
| 18 | 2706-0313 | Kulmatue talle + nitti | Platte | Plate | X | X | X | X | X | X | X | X | |
| 19 | 0094-0072 | Kulmatuen kampi rupilla | Hörnstödsvev | Crank | X | X | X | X | X | X | X | X | |
| 20 | 1729-1004 | Varoituskaimio | Varningstriangel | Warning triangel | X | X | X | X | X | X | X | X | |
| 21 | 0045-4460 | Roiskeläppä h=300 | Stänkskydd | Protection | X | X | X | X | X | X | X | X | |
| 22 | 0090-0123 | Jarrukilla | Bromskloss | Wheel lock wedge | X | X | X | X | X | X | X | X | |
| 23 | 0094-0064 | Vetokytimen suoja rauta | Skyddsjärn för påskjutsbromsen | Protectionbar for avörrun device | X | X | X | X | X | X | | X | |
| 23 | 9001-8421 | Vetokytimen suoja rauta | Skyddsjärn för påskjutsbromsen | Protectionbar for avörrun device | | | | | | | | X | |
| 24 | 0045-2290 | Alsan tuki rauta | Stödjärn för dragbalkar | Support for frame beam | X | X | X | X | X | X | | X | |
| 24 | 9001-8420 | Alsan tuki rauta | Stödjärn för dragbalkar | Support for frame beam | | | | | | | | X | |
| 25 | 9002-2001 | Suojahattu | Kapsel | Cover | | | | | | | | X | |
| 26 | 9001-2262 | Jarrukillan pidin | Hållare till Bromskloss | Socket for wheel lock wedge | X | X | X | X | X | X | X | X | |

Huom./ Anm./Obs.



SOLIFER

Alusta
Chassi 120
Chassie

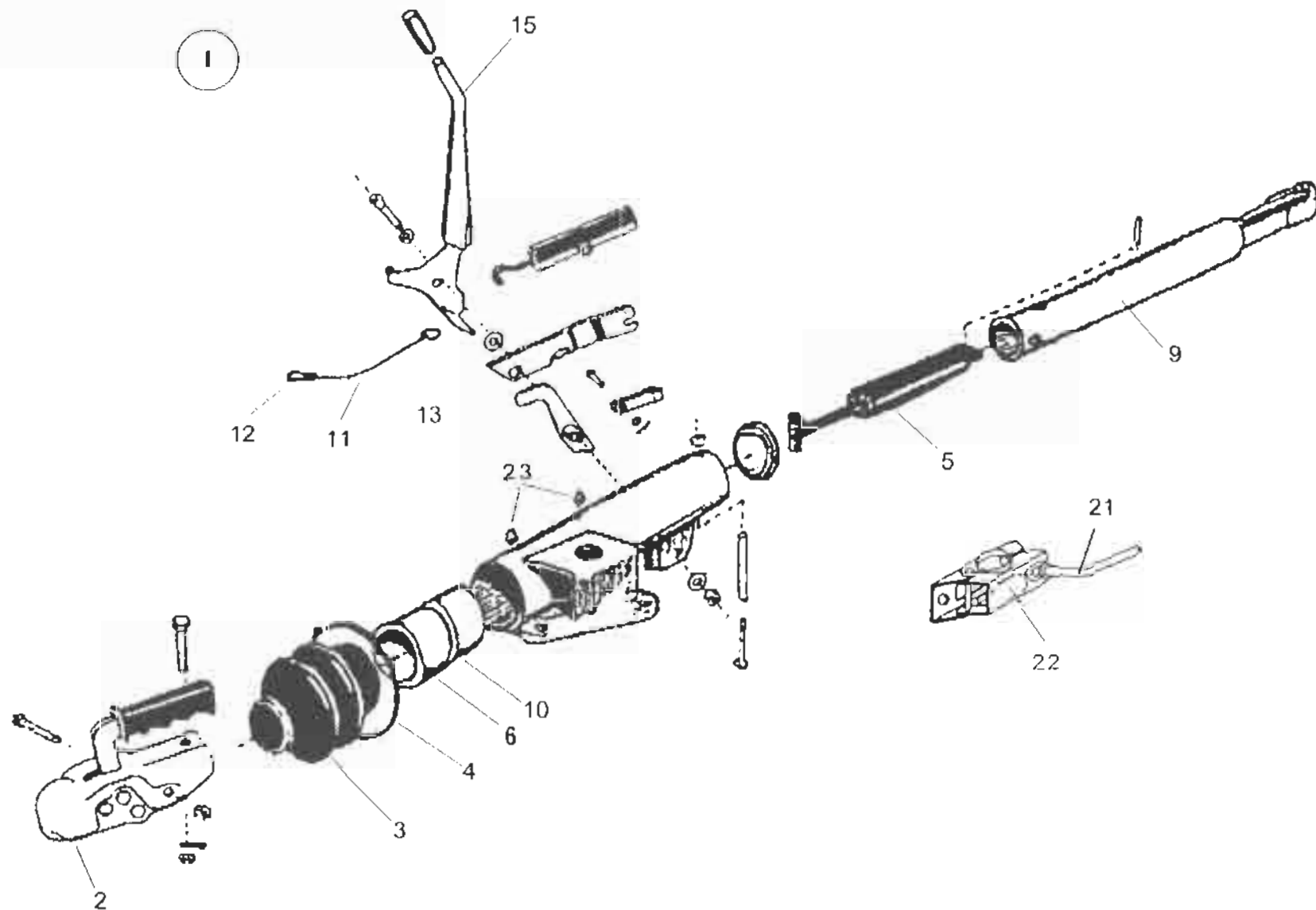
Nokkapyörä, rengas, vanne, pölykapseli
Stödhjul; Fälg; Däck; Navkapsel
Trailing wheel; Wheel; Tyre; Wheelside

X=vakio/ standard M=Menu-varustelu maasta riippuen/ Menu-utrustning beroende på land/ Menu-equipment due to country specification

99

| Kuva Pos. Fig. | Varaosan nro Def.nr. Part.nr. | Kuvaus Benämning Description | | | | | | | | | | | | | | | | | Huom. Anm. Obs. |
|----------------|-------------------------------|---|--|--|--|--|--|--|--|--|--|--|--|--|--|--|--|--|-----------------|
| | | | | | | | | | | | | | | | | | | | |
| 1 | 2706-0182 | Nokkapyörän kampi Vev Crank | | | | | | | | | | | | | | | | | |
| 5 | 0094-0141 | Nokkapyörä, läydellinen Stödhjul kpl. Trailing wheel cpl. | | | | | | | | | | | | | | | | | |
| 9 | 2706-0187 | Nokkap. pyörä 225x75 Hjul Wheel solid rubber | | | | | | | | | | | | | | | | | |
| 10 | 0094-0005 | Tubeless-venttiili Tubeless ventfil Tubless-valve | | | | | | | | | | | | | | | | | |
| 11 | 2705-3426 | Levypyörä 13 x 5 Fälg 13"x5 Rim 13"x5 | | | | | | | | | | | | | | | | | |
| 11 | 2705-3431 | Levypyörä 14 Fälg 14" Rim 14" | | | | | | | | | | | | | | | | | |
| 13 | 0094-0130 | Rengas + AL-vanne 155 SR 13 Däck + Fälg 155 SR 13 Wheel cpl 155 SR 13 | | | | | | | | | | | | | | | | | |
| 13 | 0094-0131 | Rengos + vanne 185/70 R 13 Däck + Fälg 185/70 SR 13 Wheel cpl 185/70 SR 13 | | | | | | | | | | | | | | | | | |
| 13 | 9001-8939 | Rengas+vanne 185/75R 14C Däck + Fälg 185/75 SR 14 C Wheel 185/75 SR 14 C | | | | | | | | | | | | | | | | | |
| 13 | 9001-8940 | Rengas+AL-vanne 185/75R 14C Däck + Fälg 185/75 SR 14 C Wheel 185/75 SR 14 C | | | | | | | | | | | | | | | | | |
| 14 | 9401-8601 | Koristekapseli 13" Navkapsel 13" Wheelside 13" | | | | | | | | | | | | | | | | | |
| 14 | 9401-8602 | Koristekapseli 14" Navkapsel 14" Wheelside 14" | | | | | | | | | | | | | | | | | |

Huom./ Anm./Obs.





Alusta
Chassi
Chassie

145

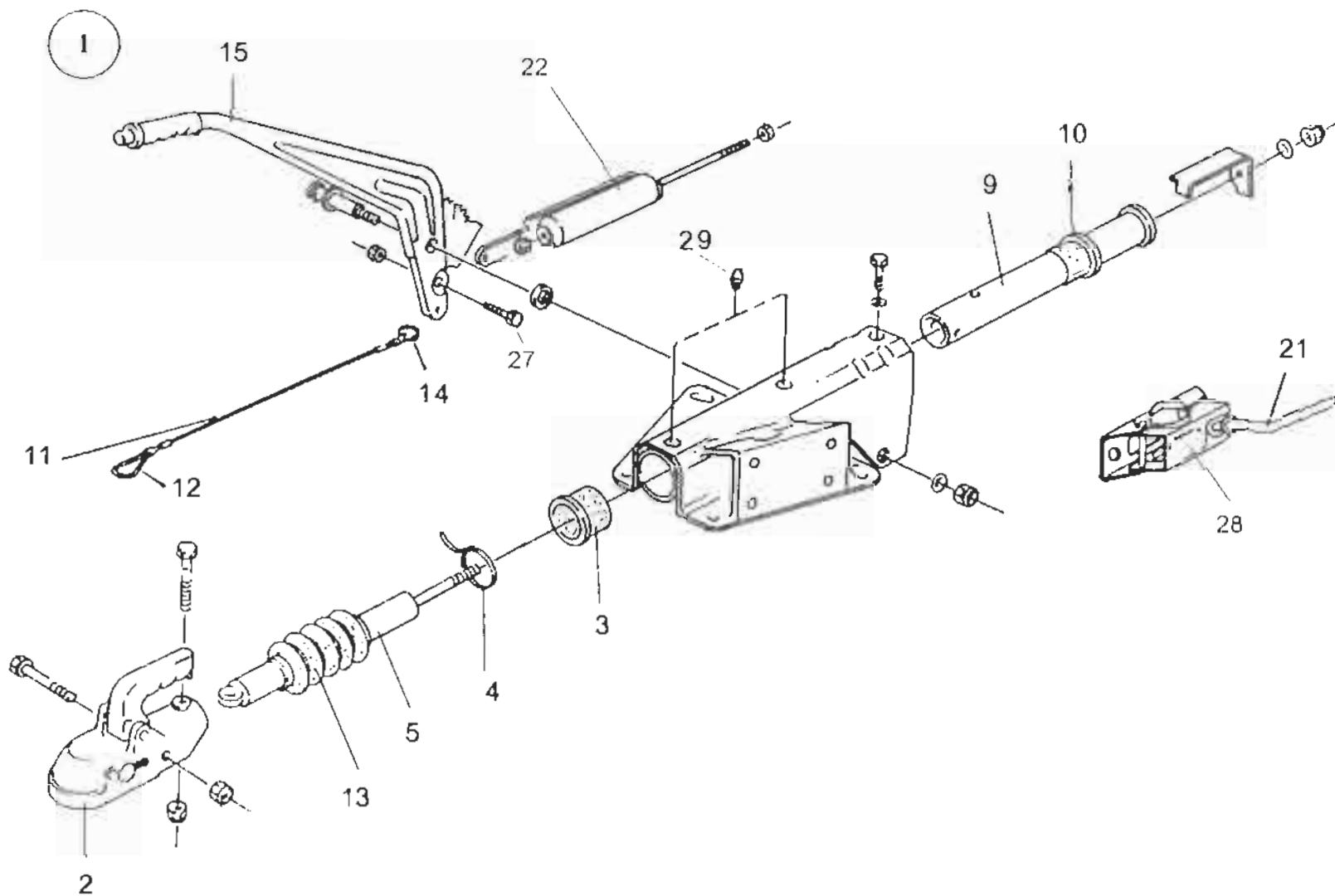
Vetokylkin PBW
Påskjutsbroms PBW
Overrun device PBW

X vakio/ standard M: Menu-varustelu maasta nippuon/ Menu-utrustning beroende på land/ Menu-equipment duo to country specification

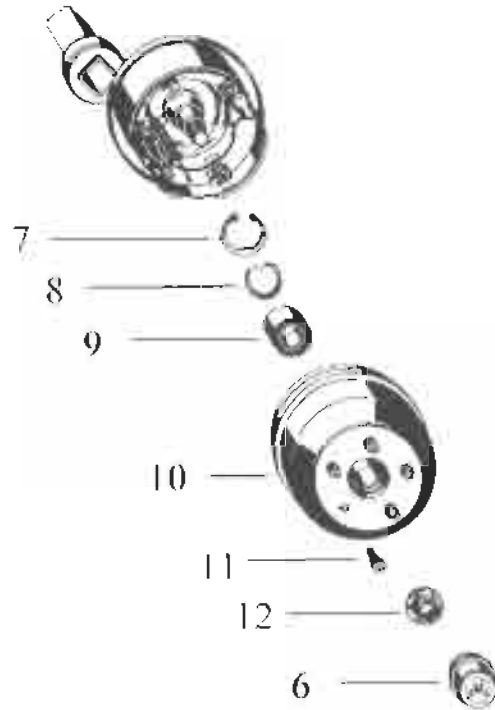
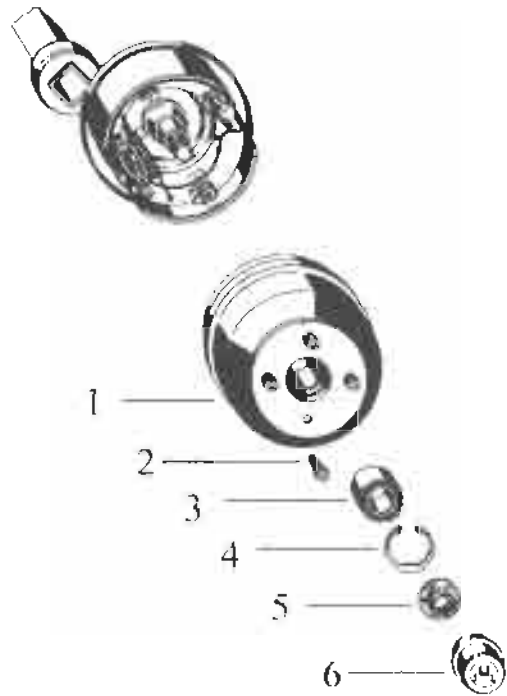
99

| Kuva Pos. Fig. | Varaosan nro Def.nr. Part.nr. | Kuvaus Benämning g Description | | | | | | | | | | | | | | | | | Huom. Anm. Obs. |
|----------------------|-------------------------------------|--|---|---|---|---|---|---|---|---|---|---|--|--|--|--|--|--|-----------------------|
| | | | | | | | | | | | | | | | | | | | |
| 1 | 9002-2514 | Vetopää ZAF/PAV/SR-2.0 Dragkoppling ZAF/PAV/SR-2.0 Breakgear ZAF/PAV/SR-2.0 | x | x | x | | | | | | | | | | | | | | |
| 1 | 9001-5783 | Vetopää PAV/SR-1.3 MX1-KH Dragkoppling PAV/SR-1.3 MX1-KH Breakgear PAV/SR-1.3 MX1-KH | | | | | | | x | x | x | x | | | | | | | |
| 1 | 9001-5784 | Vetopää PAV/SR-2.0 MX-KH Dragkoppling PAV/SR-2.0 MX-KH Breakgear PAV/SR-2.0 MX-KH | | | | | | | | | | | | | | | | | x |
| 2 | 2706-0524 | Kuulakytkin EM180/A Dragkoppling EM180/A Breakgear EM180/A | x | x | x | x | x | x | x | x | x | x | | | | | | | x |
| 3 | 2706-0453 | Suojapalje Gummidamask Rubber | x | x | x | x | x | x | x | x | x | x | | | | | | | x |
| 4 | 2706-0220 | Suojapalkeen kiristin Spännband Fastning for rubber | x | x | x | x | x | x | x | x | x | x | | | | | | | x |
| 5 | 2706-0504 | Iskunvaimennin Stötdämpare Shock absorber | x | x | x | x | x | x | x | x | x | x | | | | | | | |
| 5 | 2706-0505 | Iskunvaimennin Stötdämpare Shock absorber | | | | | | | | | | | | | | | | | x |
| 6 | 2706-0495 | Etumainen pusla Bussning, främre Bushing, front | x | x | x | x | x | x | x | x | x | x | | | | | | | x |
| 9 | 2706-0507 | Työntötanko Skjutstång Pushrod | x | x | x | x | x | x | x | x | x | x | | | | | | | x |
| 10 | 2706-0496 | Takinmainen pusla Bussning, bakre Bushing, rear | x | x | x | x | x | x | x | x | x | x | | | | | | | x |
| 11 | 1728-0093 | Hätävaljeri Katastrofwire Safetywire | x | x | x | x | x | x | x | x | x | x | | | | | | | x |
| 12 | 2706-0140 | Koukku Krok Hook | x | x | x | x | x | x | x | x | x | x | | | | | | | x |
| 13 | 2706-0111 | Renkas Ring Ring | x | x | x | x | x | x | x | x | x | x | | | | | | | x |
| 15 | 2706-0474 | Käsijarrukahva Handbromsspak Handlever | x | x | x | | | | | | | | | | | | | | |
| 15 | 2706-0517 | Käsijarrukahva Handbromsspak Handlever | | | | | | | x | x | x | x | | | | | | | x |
| 21 | 2706-0045 | Nokkapyörän kiinnityskampeli Noshjulets vev Trailing wheel crank | x | x | x | x | x | x | x | x | x | x | | | | | | | x |
| 22 | 2706-0046 | Nokkapyörän kiinnitys kpl. Noshjulets fäste Trailing wheel fastener | x | x | x | x | x | x | x | x | x | x | | | | | | | x |
| 23 | 02685-02200 | Rasvanippa Smörjnippel Lubricator | x | x | x | x | x | x | x | x | x | x | | | | | | | x |

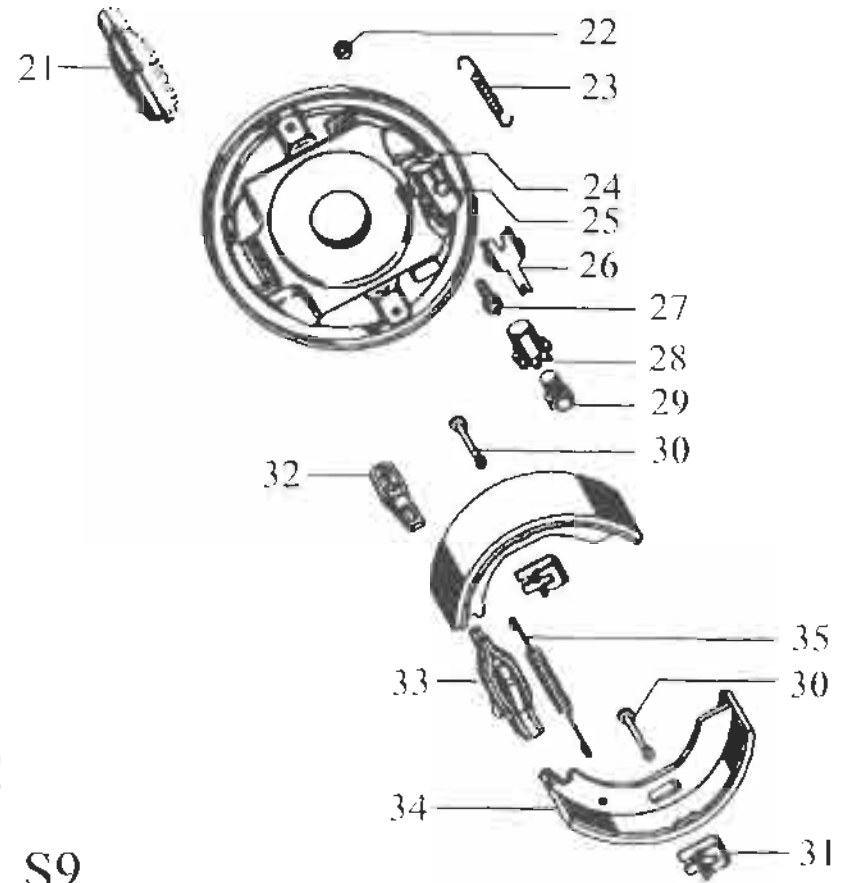
Huom./ Anm./Obs.



470 500 530 Fin 670



S5 S5T S7 S9



SOLIFER

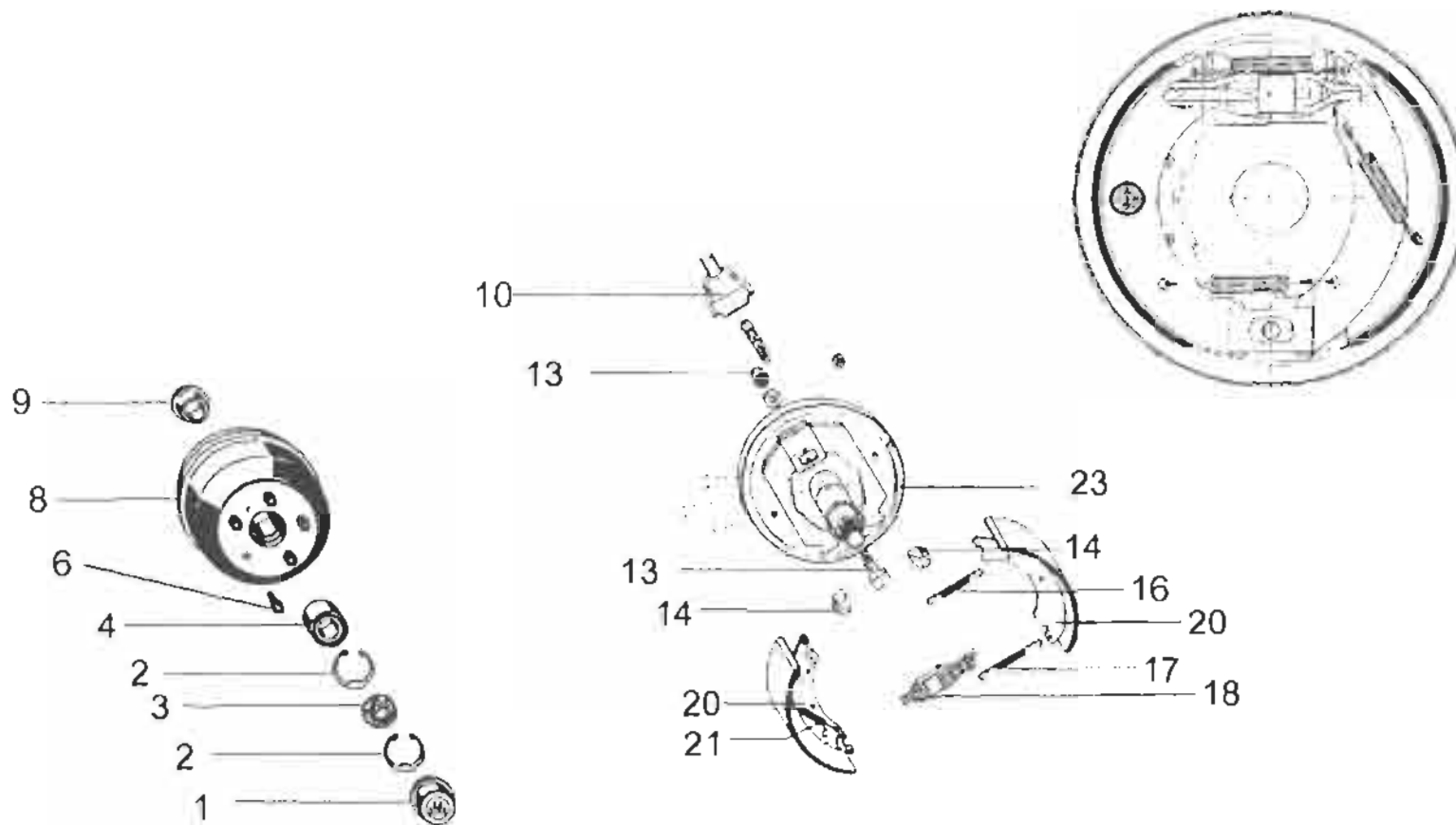
| | |
|---------|-----------------------------|
| Alusta | Jarru S 2005-7 RASK |
| Chassi | 160 Hjulbroms S 2005-7 RASK |
| Chassie | Brake system S 2005-7 RASK |

X -vakio/ standard M- Menu-varustelu maasta riippuen/ Menu-utrustning beroende på land/ Menu-equipment due to country specification

99

| Kuva Pos. Fig. | Varaosan nro Def.nr. Part.nr. | Kuvaus Benämning Description | | | | | | | | | | | | | | | | | | Huom. Anm. Obs. | |
|----------------|-------------------------------|------------------------------|-------------------------|---------------------|-----------|----|----|----|----|-----|---------------|--|--|--|--|--|--|--|--|-----------------|---|
| | | | Goole 470 | Goole 400 | Goole 450 | 55 | 56 | 57 | 59 | 510 | Finlandia 072 | | | | | | | | | | |
| 1 | 03274-07280 | Jarrurumpu 4 puittinen | Bromstrumma | Brake drum | x | x | x | | | | | | | | | | | | | x | |
| 2 | 02504-31100 | Pyörän pultti | Hjulumutter | Wheel nut | x | x | x | | | | | | | | | | | | | | x |
| 3 | 02645-00200 | Laakeri | Lager | Bearing | x | x | x | | | | | | | | | | | | | | x |
| 4 | 02560-56490 | Lukkorengas | Låsring | Lock ring | x | x | x | | | | | | | | | | | | | | x |
| 5 | 02527-33600 | Varmistusmutteri M24x1.5 | Kontrollmutter | Check nut | x | x | x | | | | | | | | | | | | | | x |
| 6 | 03211-03070 | Rasvakuppi Ø 64.5 | Fettkopp | Cap | x | x | x | x | x | x | x | | | | | | | | | | x |
| 7 | 02560-57390 | Lukkorengas | Låsring | Lock ring | | | | x | x | x | x | | | | | | | | | | |
| 8 | 03310-14150 | Vastarengas | Ring | Ring | | | | x | x | x | x | | | | | | | | | | |
| 9 | 02645-00400 | Laakeri | Lager | Bearing | | | | x | x | x | x | | | | | | | | | | |
| 10 | 03274-17030 | Jarrurumpu 5 puittinen | Bromstrumma | Brake drum | | | | x | x | x | x | | | | | | | | | | |
| 11 | 02504-31000 | Pyörän pultti | Hjulumutter | Wheel nut | | | | x | x | x | x | | | | | | | | | | |
| 12 | 02527-33800 | Varmistusmutteri M27x1.5 | Kontrollmutter | Check nut | | | | x | x | x | x | | | | | | | | | | |
| 21 | 03338-05040 | Jarruvaijerin pidin | Lock vid wireinfästning | Lock for breaklever | x | x | x | x | x | x | x | | | | | | | | | | x |
| 22 | 02330-10902 | Varmistin | Säkring | Safety | x | x | x | x | x | x | x | | | | | | | | | | x |
| 23 | 03397-10030 | Jarrujousi | Fjädrer retur | Spring | x | x | x | x | x | x | x | | | | | | | | | | x |
| 24 | 03001-14800 | Nokka oik | Nock H | Nose R | x | x | x | x | x | x | x | | | | | | | | | | x |
| 24 | 03001-14810 | Nokka vas | Nock V | Nose L | x | x | x | x | x | x | x | | | | | | | | | | x |
| 25 | 03084-52390 | Ruuvi | Skruv | Screw | x | x | x | x | x | x | x | | | | | | | | | | x |
| 26 | 03350-20120 | Vormislankiristin | Säkringklämma | Safetylightener | x | x | x | x | x | x | x | | | | | | | | | | x |
| 27 | 03276-11040 | Säätöruuvi | Justerskruv | Adjust screw | x | x | x | x | x | x | x | | | | | | | | | | x |
| 28 | 03263-91010 | Säätömutteri | Justermutter | Adjust nut | x | x | x | x | x | x | x | | | | | | | | | | x |
| 29 | 03341-01120 | Ruuvi M12x22 | Skruv | Screw | x | x | x | x | x | x | x | | | | | | | | | | x |
| 30 | 03001-08140 | Lukitus tappi | Läspinne | Lock pin | x | x | x | x | x | x | x | | | | | | | | | | x |
| 31 | 03352-00040 | Lukitus pelti | Låsbleck | Lock sheet iron | x | x | x | x | x | x | x | | | | | | | | | | x |
| 32 | 03396-12020 | Velohaarukka | Dragstykke | Draw yoke | x | x | x | x | x | x | x | | | | | | | | | | x |
| 33 | 05359-01020 | Jarrunlevitin mekanismi | Expandermekanism | Expander mechanism | x | x | x | x | x | x | x | | | | | | | | | | x |
| 34 | 05091-04430 | Jarrukenkä | Bromsbock | Brake shoe | x | x | x | x | x | x | x | | | | | | | | | | x |
| 35 | 03397-21160 | Jarrujousi | Fjädrer retur | Spring | x | x | x | x | x | x | x | | | | | | | | | | x |

Huom./ Anm./Obs.



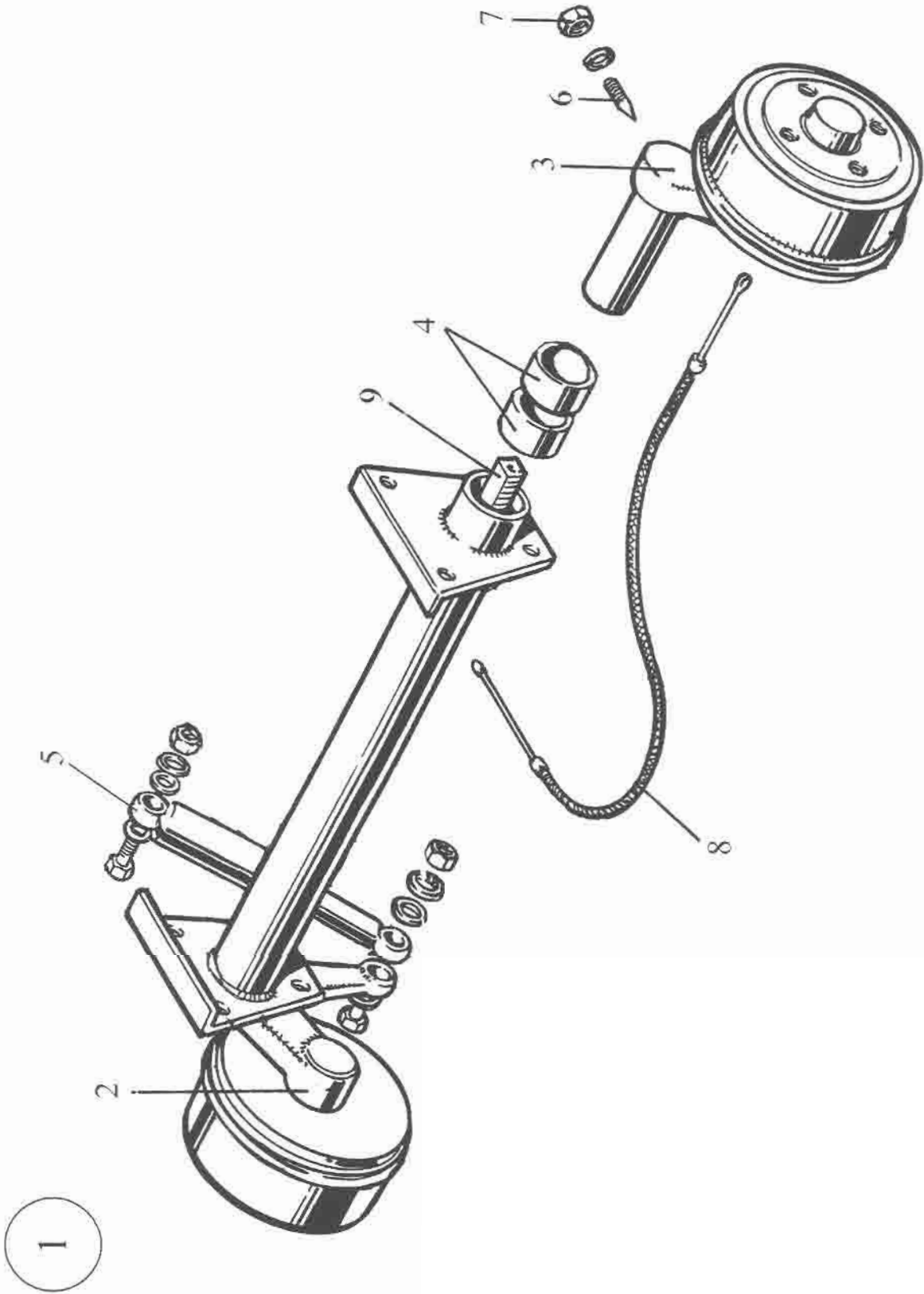
SOLIFERAlusta
Chassi
Chassie165 Jarru 250x40 KNOTT
Hjulbroms 250x40 KNOTT
Brake system 250x40 KNOTT

X=vakio/ standard M=Menu-varusteita maasta riippuen/ Menu-utrustning beroende på land/ Menu-equipment due to country specification

99

| Kuva Pos. Fig. | Varaosan nro Def.nr. Part.nr. | Kuvaus Benämning Description | | | | | | | | | | | | | | | | | Huom. Anm. Obs. |
|----------------------|-------------------------------------|------------------------------------|-------------------------|----------------------|--|--|--|--|--|--|--|--|--|--|--|--|--|--|-----------------------|
| | | | | | | | | | | | | | | | | | | | |
| 1 | 9002-6320 | Rasvakuppi | Fettkopp | Cap | | | | | | | | | | | | | | | |
| 2 | 9002-6321 | Lukkorengas | Säkeringsring | Seal-ring | | | | | | | | | | | | | | | |
| 3 | 9002-6322 | Lukkomutteri | Kronmutter | Nut | | | | | | | | | | | | | | | |
| 4 | 9002-6323 | Laakeri | Lager | Bearing | | | | | | | | | | | | | | | |
| 6 | 9002-6324 | Pyörän pultti | Hjulumutter | Wheel nut a | | | | | | | | | | | | | | | |
| 8 | 9002-6325 | Jarrurumpu 4 pullinen | Bromstrumma | Brake drum | | | | | | | | | | | | | | | |
| 9 | 9002-6326 | Vastarengas | Ring | Ring | | | | | | | | | | | | | | | |
| 10 | 9002-6327 | Jarruvaljerin pidin | Lock vid wireinfästning | Lock for breaklever | | | | | | | | | | | | | | | |
| 13 | 9002-6950 | Säätöruuvi | Justerskruv | Adjust screw | | | | | | | | | | | | | | | |
| 14 | 9002-6329 | Säätöpalat jarruun | Justermutter | Adjustmentnut | | | | | | | | | | | | | | | |
| 16 | 9002-6330 | Jarrujousi ylempi | Returjädarsats | Return spring series | | | | | | | | | | | | | | | |
| 17 | 9002-6331 | Jarrujousi alempi | Returjädarsats | Return spring series | | | | | | | | | | | | | | | |
| 18 | 9002-6332 | Jarrulevitiin | Expander | Expander | | | | | | | | | | | | | | | |
| 20 | 9002-6333 | Jarrukenkäpäri | Bromskopar | Brake shoe assembly | | | | | | | | | | | | | | | |
| 21 | 9002-6334 | Jarrujousi peruutusautomaattikko | Returjädarsats | Return spring series | | | | | | | | | | | | | | | |
| 23 | 9002-6335 | Jarrukilpi | Bromssköld vä | Breakshield left | | | | | | | | | | | | | | | |

Huom./ Anm./Obs.



SOLIFER

Alusta

Akseli BPW 1354

Chassi

170 Enkelaxel BPW 1354

Chassie

Singleaxle BPW 1354

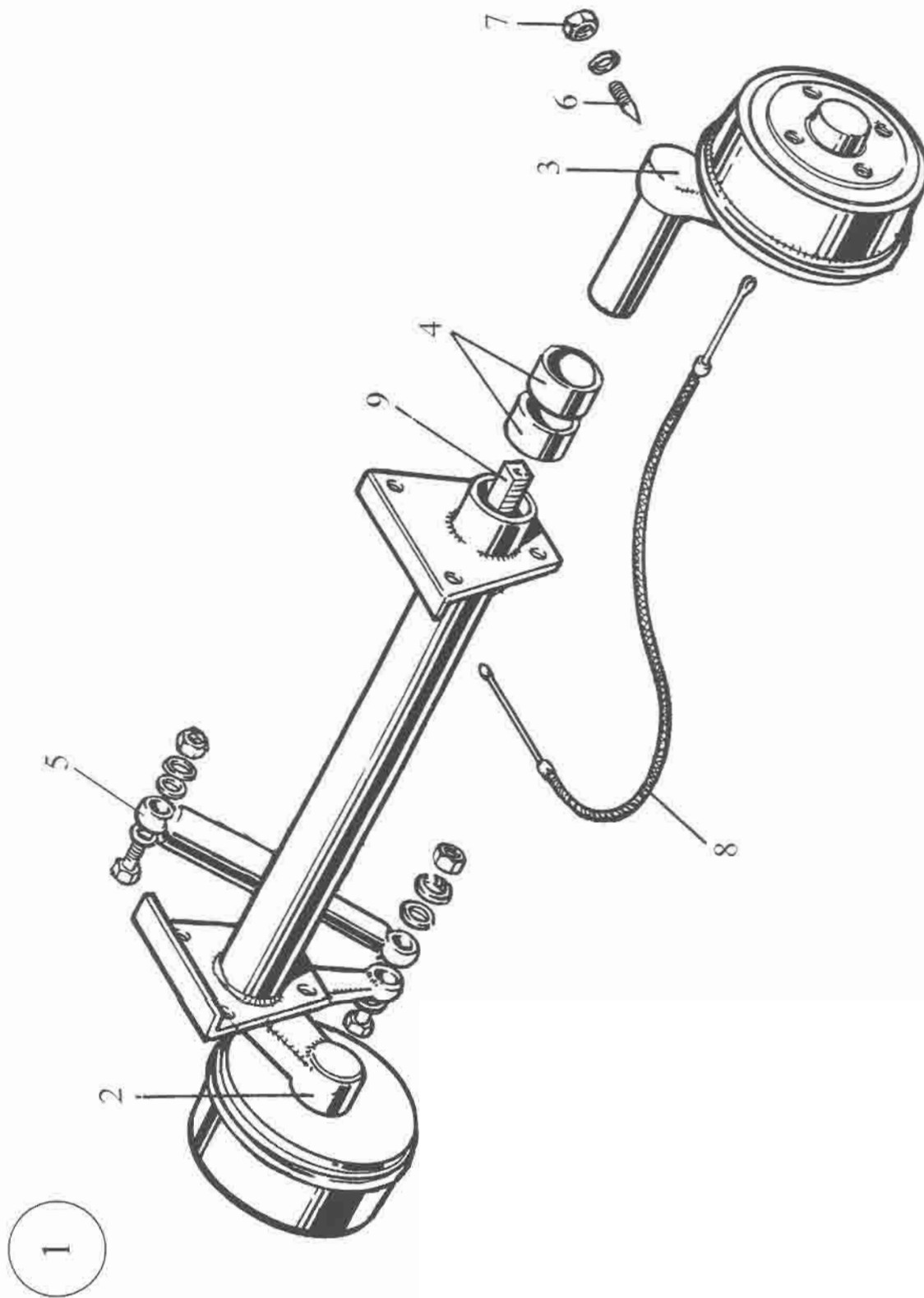
X=vakio/ standard

M=Menu-varustelu maasta riippuen/ Menu-utrustning beroende på land/ Menu-equipment due to country specification

99

| Kuva Pos. Fig. | Varaosan nro Def.nr. Part.nr. | Kuvaus Benämning Description | | | | Gotha 470 | Gotha 500 | Gotha 550 | 52 | 57 | 59 | 610 | Finland 670 | Huom. Anm. Obs. |
|----------------------|-------------------------------------|------------------------------------|--------------------|--------------------|--|-----------|-----------|-----------|----|----|----|-----|-------------|-----------------------|
| 1 | 45253-79174 | Akseli RONDO DB 1354 | Axel RONDO DB 1354 | Axel RONDO DB 1354 | | x | x | | | | | | | |
| 1 | 45253-66173 | Akseli DB 1354 ECO1 | Axel DB 1354 ECO1 | Axel DB 1354 ECO1 | | x | x | | | | | | | |
| 2 | | Vääntövarsi vas | Svängarm V | Swing arm L | | x | x | | | | | | | (1) |
| 3 | | Vääntövarsi oik | Svängarm V | Swing arm L | | x | x | | | | | | | (1) |
| 4 | 02031-55200 | Nailonhela ø 54 4/64 2X60 | Nylonbussning | Bushing | | x | x | x | | | | | | |
| 5 | 02372-25300 | Iskunvalmentaja S26x226 | Stötdämpare | Schock absorber | | x | x | x | | | | | | |
| 6 | 02501-85211 | Lukitusruuvi M16x1.5x45 | Lösskrav | Screw | | x | x | x | | | | | | |
| 7 | 02520-50824 | Lukitusruuvin mutteri M16x1.5/636 | Mutter | Nut | | x | x | x | | | | | | |
| 8 | 05089-02380 | Jarruvaljeri 1275-1030 | Bromswire | Brake Wire | | x | x | x | | | | | | |
| 9 | | Vääntöjousi | Fjäderstav | Torsional spring | | x | x | x | | | | | | (1) |

Huom./ Anm./ Obs. 1) Alusta nro / Chassi nr / Chassie nr



SOLIFER

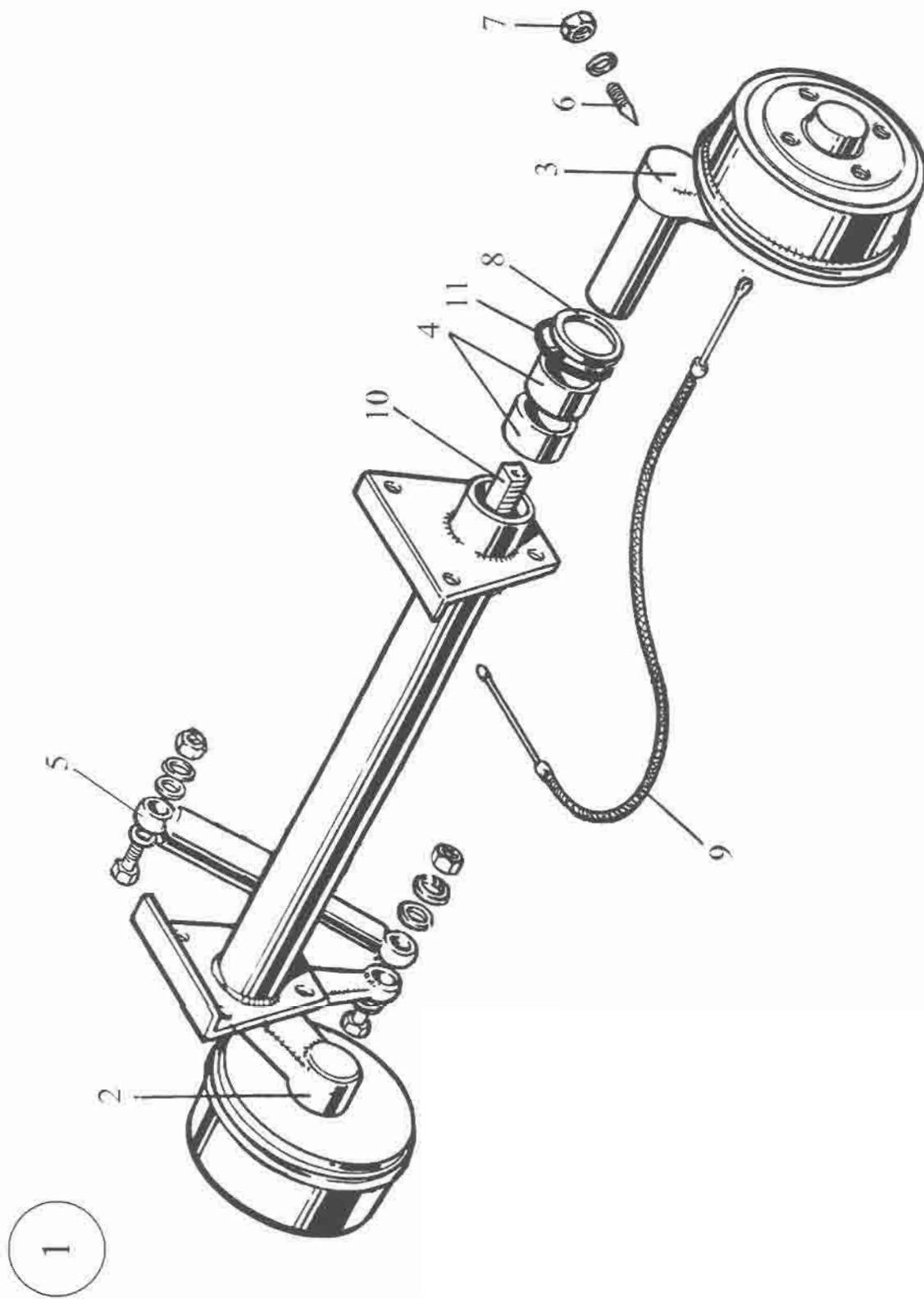
| | |
|---------|------------------------|
| Alusta | Akseli BPW 1505 |
| Chassi | 171 Enkelaxel BPW 1505 |
| Chassie | Singleaxle BPW 1505 |

X=vakio/ standard M=Menu-varustelu maasta riippuen/ Menu-utrustning beroende på land/ Menu-equipment due to country specification

99

| Kuva Pos. Fig. | Varaosan Det.nr. Part.nr. | Kuvaus Benämning Description | | | | | | | | | | | | | | | | Huom. Anm. Obs. | |
|----------------------|---------------------------------|------------------------------------|---------------------|----------------------|--|--|--|--|--|--|--|--|--|--|--|--|--|-----------------------|-----|
| | | | | | | | | | | | | | | | | | | | |
| 1 | 45273-79028 | Akseli RONDO DB 1505 | Axel RONDO DB 1505 | Axel RONDO DB 1505 | | | | | | | | | | | | | | | |
| 2 | | Vääntövarsi vas | Svängarm V | Swing arm L | | | | | | | | | | | | | | | (1) |
| 3 | | Vääntövarsi oik | Svängarm H | Swing arm R | | | | | | | | | | | | | | | (1) |
| 4 | 03113-97200 | Nailonhela ø 65.2/75x90 | Nylonbussning | Bushing | | | | | | | | | | | | | | | |
| 4 | 03113-97190 | Nailonhela ø 65.2/75x42 | Nylonbussning | Bushing | | | | | | | | | | | | | | | |
| 5 | 02372-23900 | Iskunvalmentaja S26x100 | Stötdämpare | Schock absorber | | | | | | | | | | | | | | | |
| 6 | 02501-85180 | Lukitusruuvi M16x1.5x55 | Låsskruv | Screw | | | | | | | | | | | | | | | |
| 7 | 02520-50824 | Lukitusruuvin mutteri M16x1.5/636 | Mutter | Nut | | | | | | | | | | | | | | | |
| 8 | 05089-02380 | Jarruvaljeri 1275-1030 | Bromswire 1240/1030 | Brake Wire 1240/1030 | | | | | | | | | | | | | | | |
| 9 | | Vääntöjousi | Fjäderstav | Torsional spring | | | | | | | | | | | | | | | (1) |

Huom./ Anm./ Obs. 2) Alusta nro / Chassi nr / Chassie nr



SOLIFER

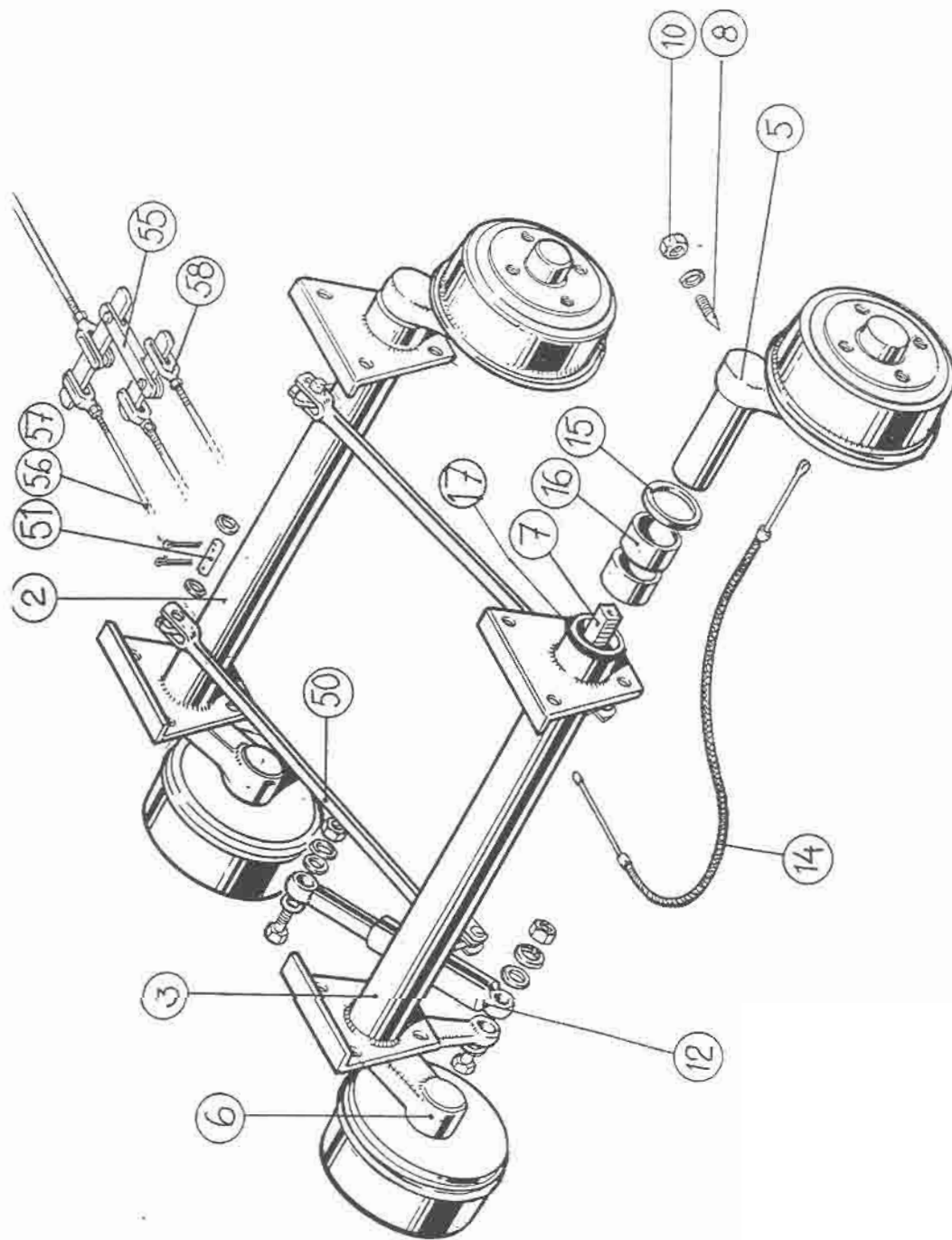
| | | |
|---------|-----|------------------|
| Alusta | | Akseli KNOTT |
| Chassi | 172 | Enkelaxel KNOTT |
| Chassie | | Singleaxle KNOTT |

X=vakio/ standard M=Menu-varustelu maasta riippuen/ Menu-utrustning beroende på land/ Menu-equipment due to country specification

99

| Kuva Pos. Fig. | Varaosan nro Det.nr. Part.nr. | Kuvaus Benämning Description | | | | | | | | | | | | Huom. Anm. Obs. |
|----------------------|-------------------------------------|------------------------------------|---------------------|----------------------|--|--|--|--|--|--|--|--|--|-----------------------|
| | | | | | | | | | | | | | | |
| 1 | 9001-8403 | Akseli DB16MV-27033 | Axel DB16MV-27033 | Axel DB16MV-27033 | | | | | | | | | | |
| 2 | 2706-0549 | Vääntövarsi vas. | Svängarm V | Swing arm L | | | | | | | | | | |
| 3 | 2706-0550 | Vääntövarsi oik. | Svängarm H | Swing arm R | | | | | | | | | | |
| 4 | 9001-2423 | Vääntövareen nallonheila | Nylanbussning | Bushing | | | | | | | | | | |
| 5 | 9001-8456 | Iskunvalmentaja 37116 | Stötdämpare | Schock absorber | | | | | | | | | | |
| 6 | 2706-0131 | Lukitusruuvi 55 mm | Låsskruv 55mm | Screw 55mm | | | | | | | | | | |
| 7 | 2706-0132 | Lukitusruuvin mutteri | Mutter | Nut | | | | | | | | | | |
| 8 | 9001-3957 | Välirengas | Distansring | Ring | | | | | | | | | | |
| 9 | 9001-8427 | Jarruvaajeri 1340/1130 | Bromswire 1340/1130 | Brake Wire 1340/1130 | | | | | | | | | | 1) |
| 10 | 9001-2346 | Vääntöjousi | Fjäderstav | Torsional spring | | | | | | | | | | |
| 11 | 9000-5786 | O - rengas | O-ring | O-ring | | | | | | | | | | |

Huom./ Anm./Obs. 1) Holkki 22 mm, Holk 22 mm, Bushing 22 mm



SOLIFERAlusta
Chassi
Chassis

175

Teläkseli
Bogglaxel
Tandemaxle

X=vakio/ standard

M=Menu-varusteita maasta riippuen/ Menu-utrustning beroende på land/ Menu-equipment due to country specification

99

| Kuva Pos. Fig. | Varaosan nro Del.nr. Part.nr. | Kuvaus Benämning Description | | | | | | | | | | | | | | | | | Huom. Anm. Obs. |
|----------------------|-------------------------------------|------------------------------------|------------------|------------------|--|--|--|--|--|--|--|--|--|--|--|--|--|--|-----------------------|
| | | | | | | | | | | | | | | | | | | | |
| 2 | 2706-0553 | Etuakseli täyd. | Främre axel kpl. | Axle cpl front | | | | | | | | | | | | | | | X |
| 3 | 2706-0554 | Taka-akseli täyd. | Bakre axel kpl | Axle cpl rear | | | | | | | | | | | | | | | X |
| 5 | 2706-0551 | Vääntövarsi (o) | Svängarm H | Swing arm R | | | | | | | | | | | | | | | X |
| 6 | 2706-0552 | Vääntövarsi (v) | Svängarm V | Swing arm L | | | | | | | | | | | | | | | X |
| 7 | 2706-0119 | Vääntöjäusi | Fjäderslag | Torsional spring | | | | | | | | | | | | | | | X |
| 8 | 2706-0131 | Peitz lukitusruuvi 55 mm | Löskruv | Screw | | | | | | | | | | | | | | | X |
| 10 | 2706-0132 | Peitz lukitusruuvin mutteri | Mutter | Nut | | | | | | | | | | | | | | | X |
| 12 | 2706-0061 | Peitz alustakunvaimennin 0094-0151 | Stötdämpare | Schock absorber | | | | | | | | | | | | | | | X |
| 14 | 0094-0179 | Jarruvaijeri 1240/1030 | Bromswire | Brake wire | | | | | | | | | | | | | | | X |
| 15 | 2706-0309 | O-rengas | O-ring | O-ring | | | | | | | | | | | | | | | X |
| 16 | 2706-0114 | Peitz nallonhela 45 mm | Nylonbussning | Bushing | | | | | | | | | | | | | | | X |
| 17 | 2706-0308 | Vääntövarren pölytiiviste | Dammskydd | Sealing | | | | | | | | | | | | | | | X |
| 50 | 2706-0062 | Yhdystanko | Uljämningsstag | Balancing lever | | | | | | | | | | | | | | | X |
| 51 | 0094-0154 | Laakeripultti yhdystankoon | Lagerbult | Bolt | | | | | | | | | | | | | | | X |
| 55 | | Keskivivusto | Mellanstag | Iron | | | | | | | | | | | | | | | X |
| 56 | 0094-0156 | Jarrulanko L = 400 mm | Bramsstag | Brake Lever | | | | | | | | | | | | | | | X |
| 57 | 2706-0013 | Jarrulanko L = 160 mm | Bramsstag | Brake Lever | | | | | | | | | | | | | | | X |
| 58 | 2706-0032 | Haarukka | Drogok | Fork | | | | | | | | | | | | | | | X |

Huom./ Anm./Obs.

SOLIFER

Kaross

Body

210

Front & bakparti Goldie 470, 500, 530

Front & rear Goldie 470, 500, 530

3 13 19 1 35 2

45 3 24 1 35 18 25 28 2

99

41

35 6

34

40 12

41 16

35 6

38

5

35 6

15

5

7

8 9

6 35

5

22

35 42

31 30

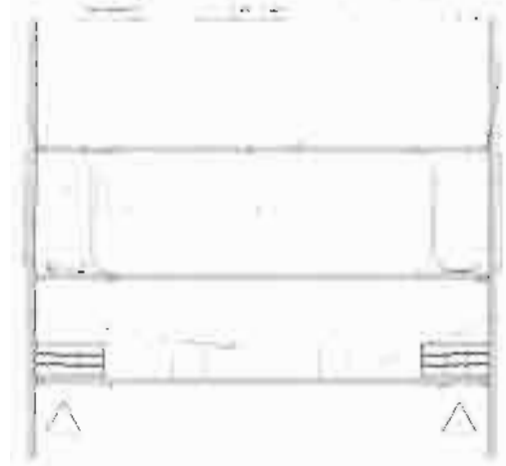
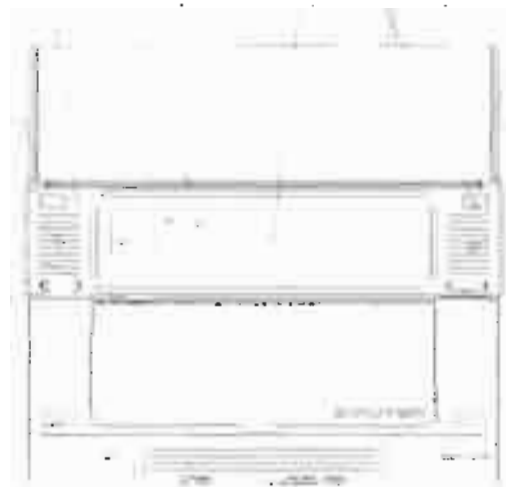
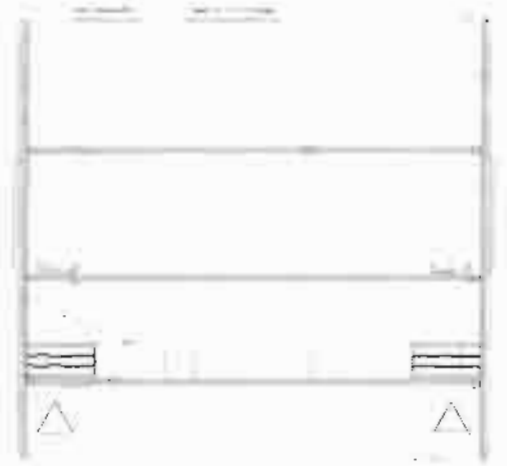
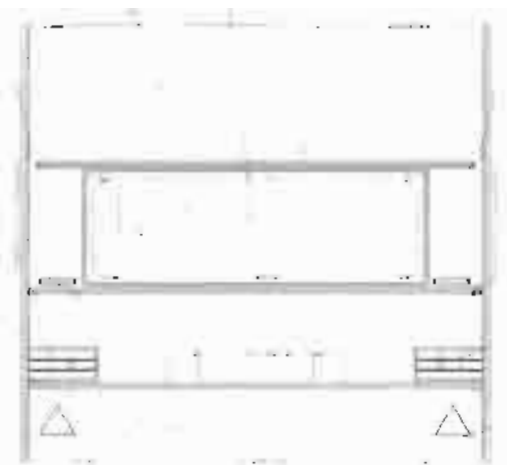
44

29

35 6

30

10



46

23

43

41

5

11



| | |
|--------|---|
| Kori | Etu- & takapääd Goldie 470, 500, 530 |
| Kaross | 210 Front & bakparti Artolina, Goldie 470, 500, 530 |
| Body | Front & rear Artolina, Goldie 470, 500, 530 |

X-vakio/ standard N=Menu-varustelu maasta riippuen/ Menu-utrustning beroende på land/ Menu-equipment due to country specification

99

| Kuva Pos. Fig. | Varaosan nro Del.nr. Part.nr. | Kuvaus Benämning Description | | | | | | | | | | | | | | | | | Huom. Anm. Obs. |
|----------------------|-------------------------------------|--|----------------------------------|--------------------------------|---|---|---|---|--|--|--|--|--|--|--|--|--|--|-----------------------|
| | | | | | | | | | | | | | | | | | | | |
| 1 | 9000-3820 | Räystäälästä | Markkiallat silver | Drop list silver | x | x | x | | | | | | | | | | | | 1) |
| 2 | 9000-3752 | Räystäälästäan päätätkpl. oikea | Ändstycke H | End piece R | x | x | x | | | | | | | | | | | | |
| 3 | 9000-3753 | Räystäälästäan päätätkpl. vasen | Ändstycke V | End piece L | x | x | x | | | | | | | | | | | | |
| 5 | 9500-3772 | Päätätkpl. koristellästä | Ändstycke grätt | End piece grey | x | x | x | | | | | | | | | | | | |
| 6 | 9001-4388 | Päätätyllästä | Ändstycke | End piece | x | x | x | | | | | | | | | | | | 2) |
| 7 | 9000-3628 | Takavalä, oikea | Baklyckta H | Tail light | x | x | x | | | | | | | | | | | | |
| 8 | 9000-3670 | Kolmäheljästä | Reflextriangel | Triangel reflector | x | x | x | | | | | | | | | | | | |
| 9 | 0038-5470 | Takäheljästämen päälä | Monteringsföt för reflextriangel | Holder for reflector | x | x | x | | | | | | | | | | | | |
| 10 | 0090-0028 | Rekistärkilvénvalästä | Nummerplätsbelysning | Number plate light | x | x | x | | | | | | | | | | | | |
| 11 | 9201-3333 | Takavalästäan kotelä L=2190 | Bakljusramp L=2190 | Tail light box | x | x | x | | | | | | | | | | | | |
| 12 | 9301-3355 | Alatakäälästä | Nedre bakäälästä | Rear unit lower | x | x | x | | | | | | | | | | | | |
| 13 | 0036-7860 | Kattopellä 0.55x2203mm | Takplät 0.55x2203 | Roof sheet | x | x | x | | | | | | | | | | | | |
| 15 | 9301-5266 | Ikkunäälästä, avattävällä ikkunalla (ei si fönsterelement, öpp. fönster (inh. öj plät) | | Window unit, opening window | M | M | M | | | | | | | | | | | | |
| 16 | 9300-8769 | Ylätakäälästä, ei takäälästä (sis. pellä) Övre bakäälästä | | Rear unit upper | | | x | x | | | | | | | | | | | |
| 17 | 9300-9154 | Ikkunäälästä, kiintävällä ikkunalla (ei sis. fönsterelement, öpp. fönster (inh. öj plät) | | Window unit, opening window | x | x | M | | | | | | | | | | | | |
| 18 | 0093-0058 | Ikkunä kiint. 1540x550 H | Fast framfönster 1540x550 | Fixed window front 1540x550 | x | x | x | | | | | | | | | | | | |
| 19 | 9001-5395 | Ikkunä avat. 1600x550 BIII RU/H | Öppn. fönster 1600x550 BIII RU/H | Open window 1600x550 BIII RU/H | M | M | M | | | | | | | | | | | | |
| 22 | 9001-7275 | Etukulmäpellä oikea sininen | Fronthörn H | Front corner R | x | x | x | | | | | | | | | | | | |
| 23 | 9001-7276 | Etukulmäpellä vasen sininen | Fronthörn V | Front corner L | x | x | x | | | | | | | | | | | | |
| 24 | 9300-8762 | Etukulmäälästä | Framre fönsterelement | Window unit front | x | x | x | | | | | | | | | | | | |
| 25 | 0090-0168 | Etuvälä Hella | Frontlampa | Front light | x | x | x | | | | | | | | | | | | |
| 28 | 9200-2832 | Etuvälästä muoväkupa | Plastkäpa under frontlampa | Holder for front light | x | x | x | | | | | | | | | | | | |
| 29 | 0090-0078 | Suarakälästäheljästä etu | Frontreflex | Reflector front | x | x | x | | | | | | | | | | | | |

Huom./ Anm./Obs. 1) Jos takäälästä/tilsamons med fönster/il rear window
2) Ei takäälästä/ingen fönster/no rear window

SOLIFER

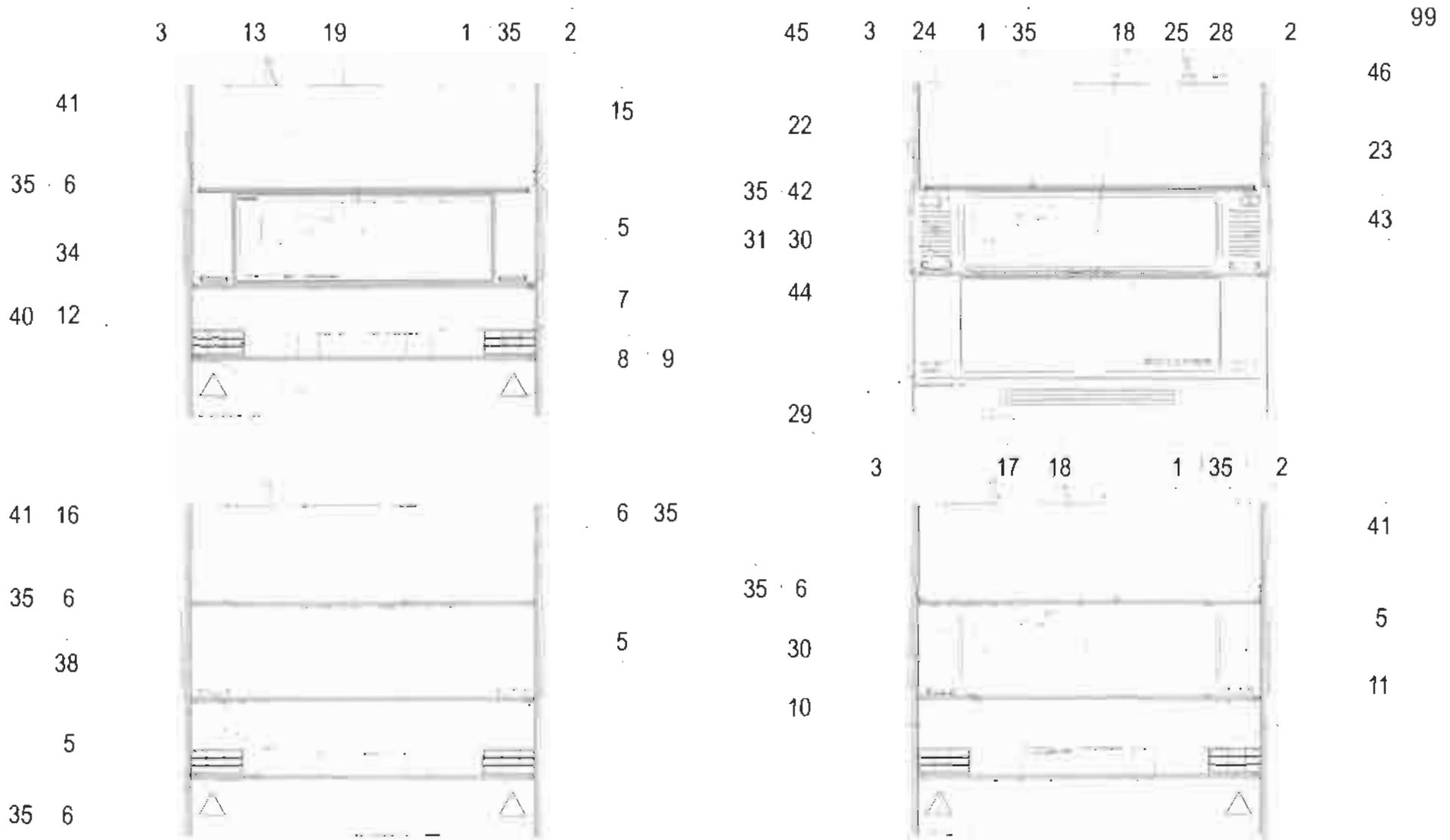
Kaross

Body

210

Fram & bakparti Goldie 470, 500, 530

Front & rear Goldie 470, 500, 530



SOLIFER

| | |
|--------|--|
| Kori | Etu- & takapää Goldie 470, 530 |
| Kaross | 210 Front & bakparti Articina, Goldie 470, 530 |
| Body | Front & rear Articina, Goldie 470, 530 |

X=vakio/ standard M=Menu-varustelu maasta riippuen/ Menu-utrustning beroende på land/ Menu-equipment due to country specification

99

| Kuva Pos. Fig. | Varaosanro Def.nr. Part.nr. | Kuvaus Benämning Description | | | | | | | | | | | | | | | | Huom. Anm. Obs. |
|----------------------|-----------------------------------|------------------------------------|---------------------------------------|------------------------------|---|---|---|--|--|--|--|--|--|--|--|--|--|-----------------------|
| | | | | | | | | | | | | | | | | | | |
| 30 | 0036-8380 | Vedin musta | Draghandtag svart | Grab handle black | X | X | X | | | | | | | | | | | |
| 31 | 9400-3331 | Vetimen korokepota | Monteringsbit under draghandtag | Add.piece for grab handle | X | X | X | | | | | | | | | | | |
| 34 | 9000-9092 | Takavalokor. raidoin sumuv:lla | Baklyckta V | Tail light L | X | X | X | | | | | | | | | | | |
| 35 | 9001-8150 | Keskinauha sininen | Ilöggslist | Plastic profil | X | X | X | | | | | | | | | | | |
| 38 | 9002-2959 | Takavalokotelon kiin. lista | Al.profil för fotsättning av ljusramp | Al.profil for tail light box | X | X | X | | | | | | | | | | | |
| 40 | 9401-3353 | Al-nauha 0.5x1220 taka-ala | Al-band 0.5x1220 | Al-band 0.5x1220 | X | X | X | | | | | | | | | | | |
| 41 | 9001-5691 | Al-pelti 0.5x633 (takaylä) | Al-plåt 0.5x633 | Al-plate 0.5x633 | X | X | X | | | | | | | | | | | |
| 42 | 9400-4010 | Saranalista | Al-prof | Al-prof | X | X | X | | | | | | | | | | | |
| 43 | 9000-3776 | Päättekpl kpk.kiinn/ho vas | Ändstycke | End piece | X | X | X | | | | | | | | | | | |
| 44 | 9300-3775 | Päättekpl kpk.kiinn/ho oik | Ändstycke | End piece | X | X | X | | | | | | | | | | | |
| 45 | 9300-3773 | Päättekpl tefmalista oik. | Övre H hörnstycke | Corner piece R | X | X | X | | | | | | | | | | | |
| 46 | 9300-3774 | Päättekpl kulmalista vas. | Övre V hörnstycke | Corner piece L | X | X | X | | | | | | | | | | | |

Huom./ Anm./Obs.

27

1 35

26

3

1 35

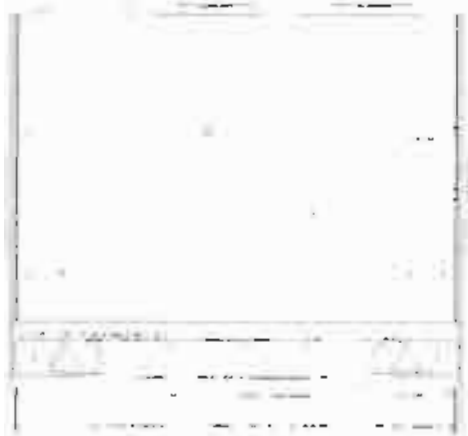
12

2 99

8



1 35



17

5

22

7

8

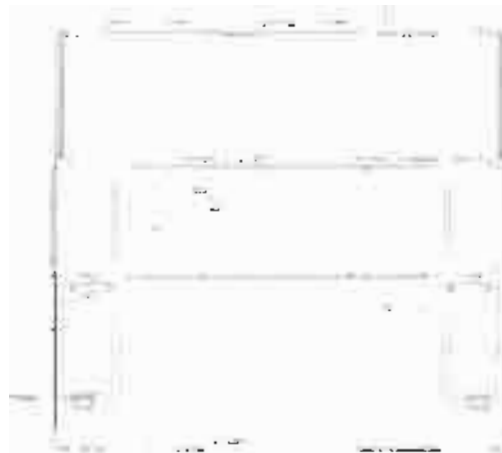
11

23

24 25

21

19



1 35



4

6

15

16

18

20

SOLIFER

Korass

212

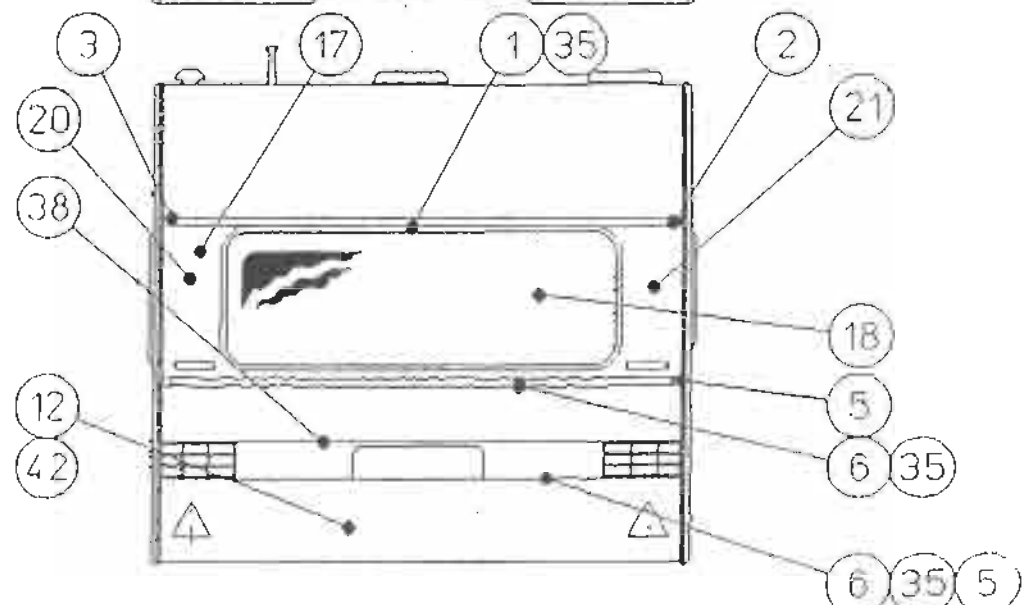
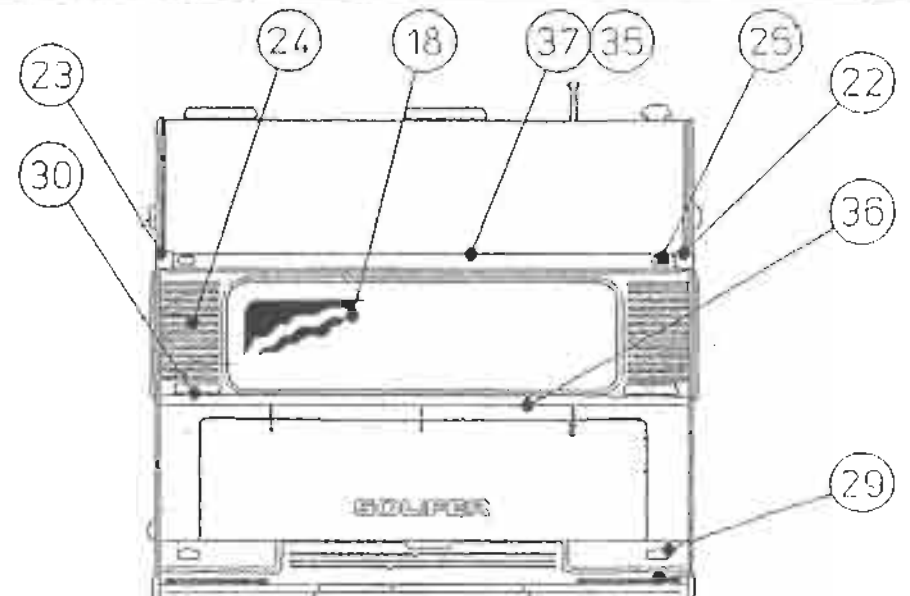
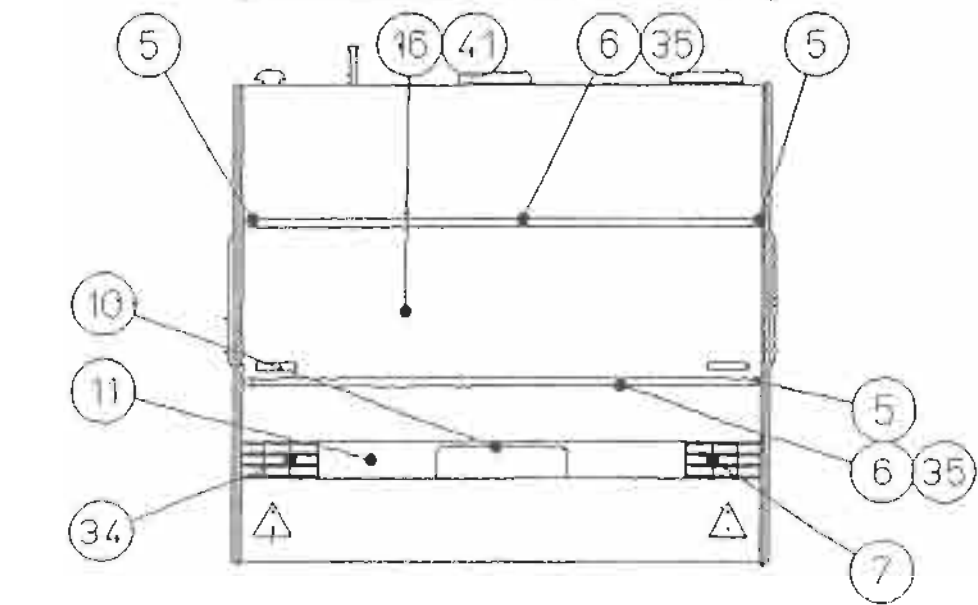
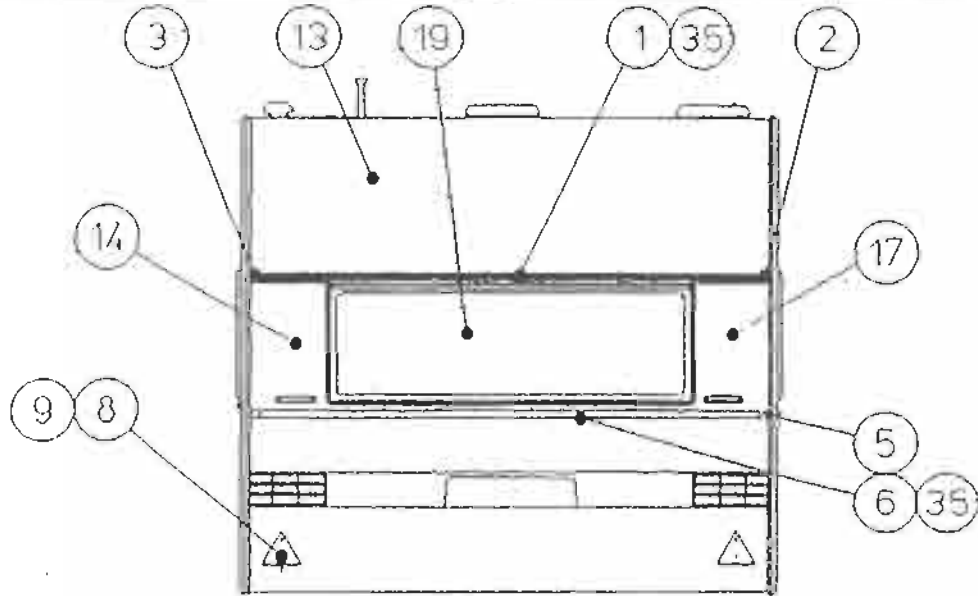
Body

Front & bakportti Nordica Finlandia

670

Front & rear Nordica Finlandia

670



SOLIFER

Karossa

Body

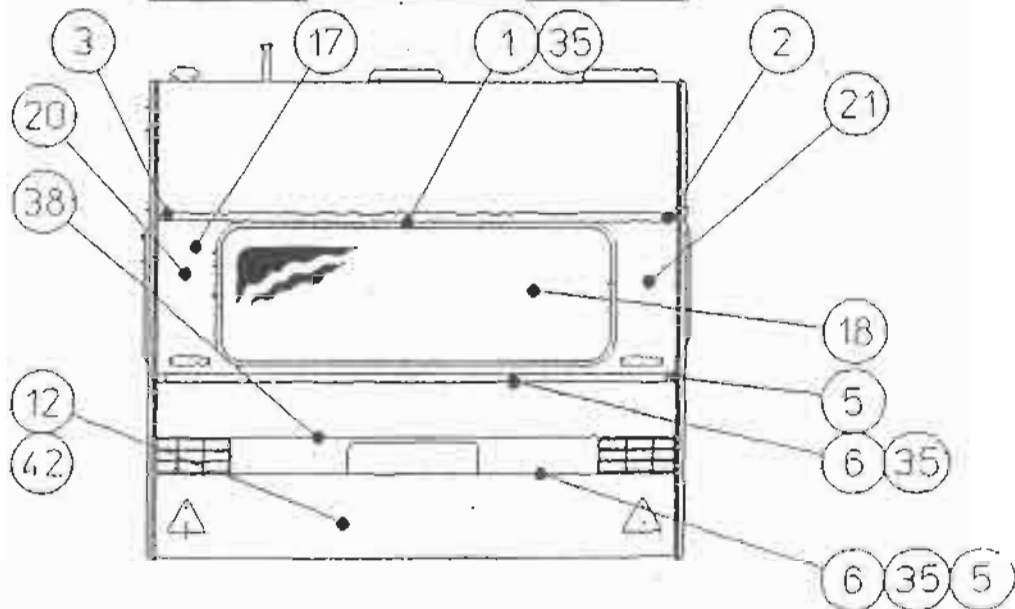
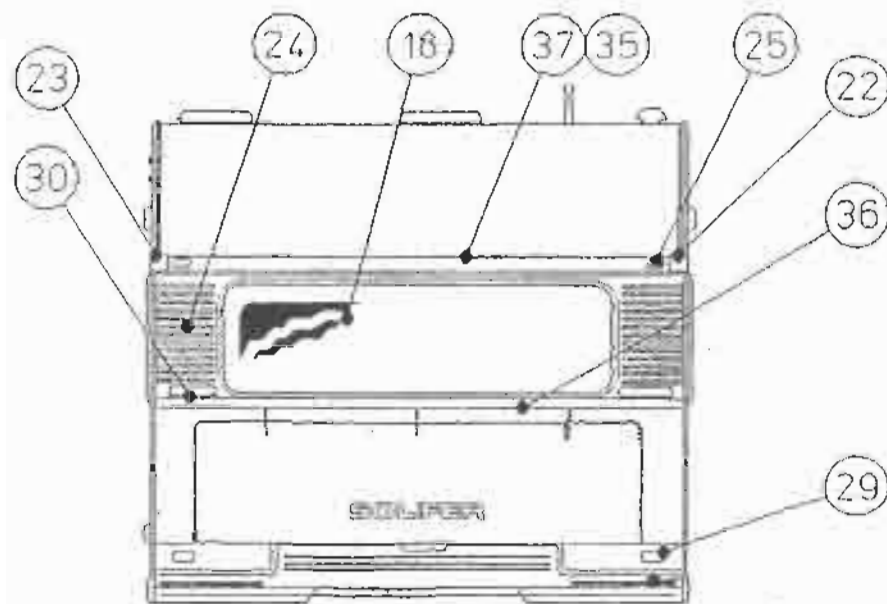
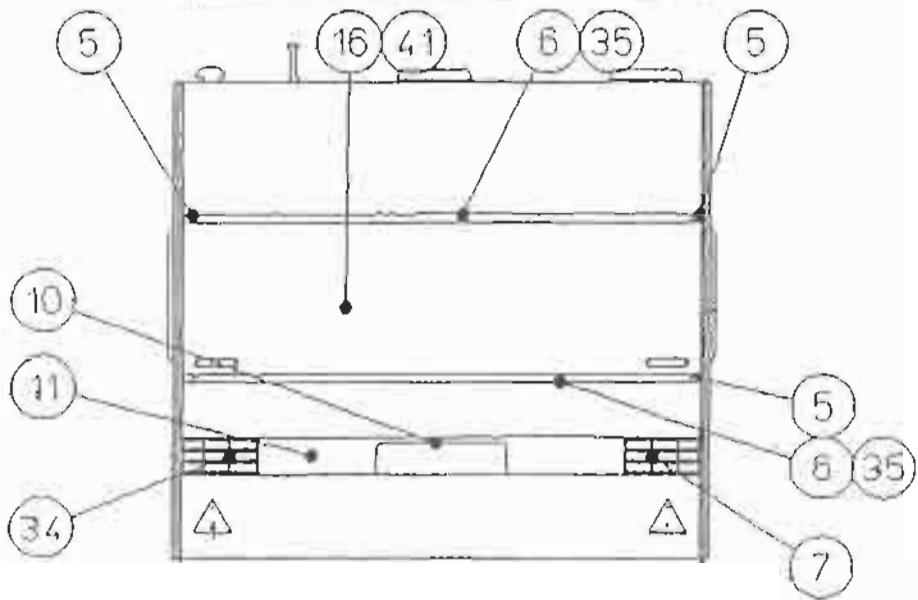
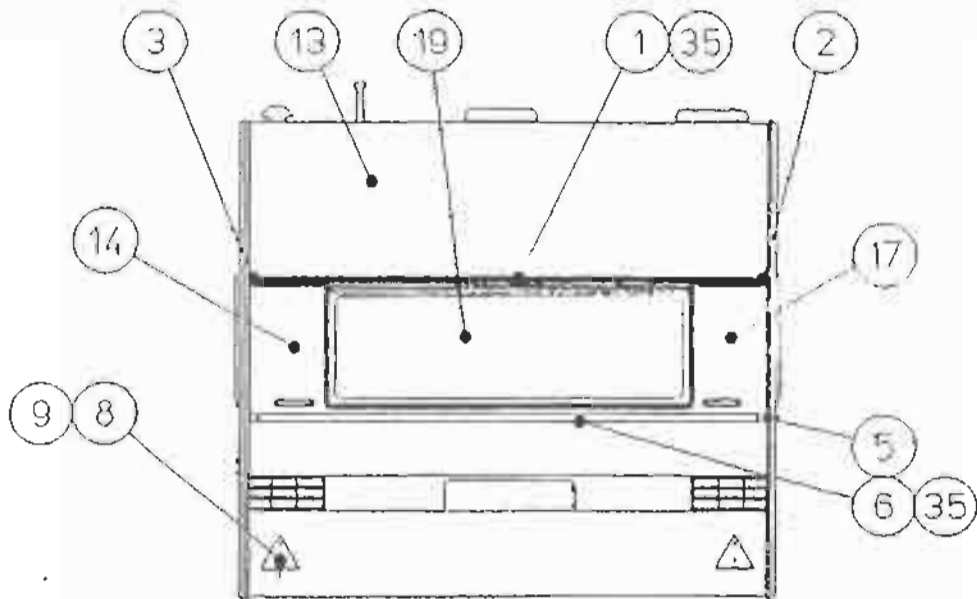
212

Front & bakparti Nordica Finlandia

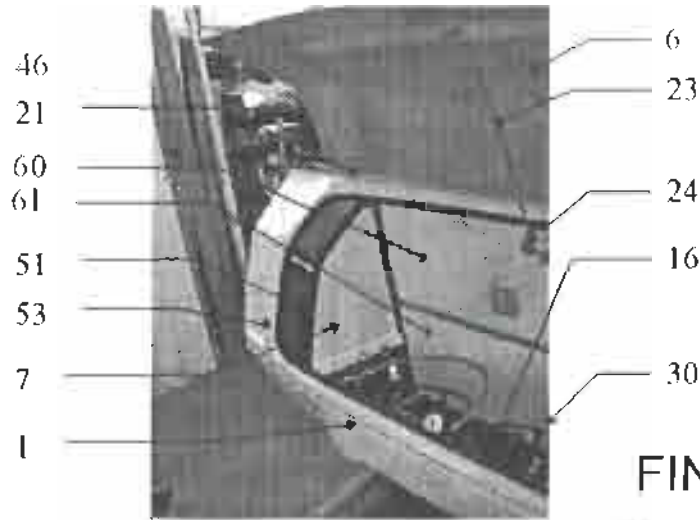
670

Front & rear Nordica Finlandia

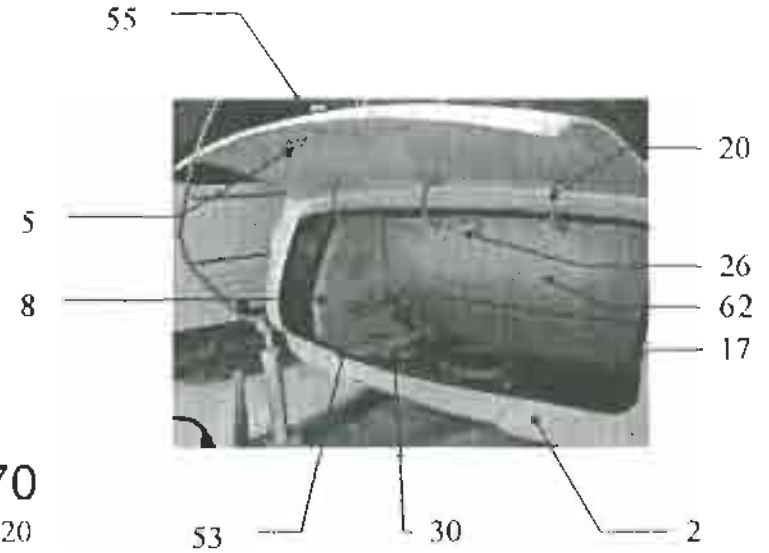
670



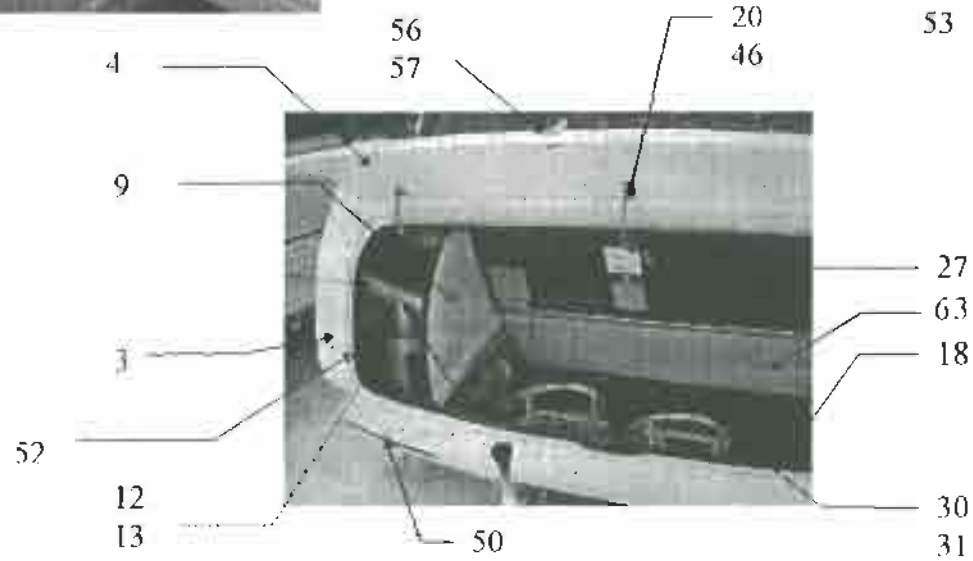
GOLDIE



S-SARJA



FINLANDIA 670



| | | | |
|----------------|--------|-----|----------------|
| SOLIFER | Kori | 214 | Kaasupullotila |
| | Kaross | | Gasolkoffert |
| | Body | | Gasbottle box |

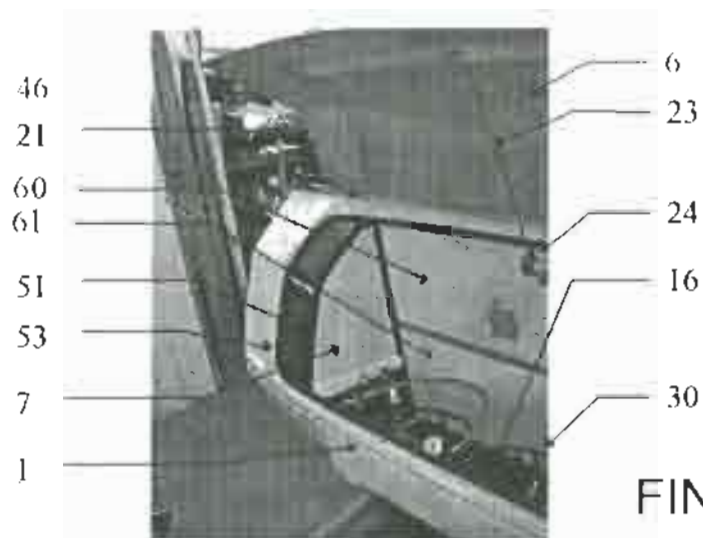
X-vakio/ standard M-Menu-varustelu maasta riippuen/ Menu-utrustning beroende på land/ Menu-equipment due to country specification

99

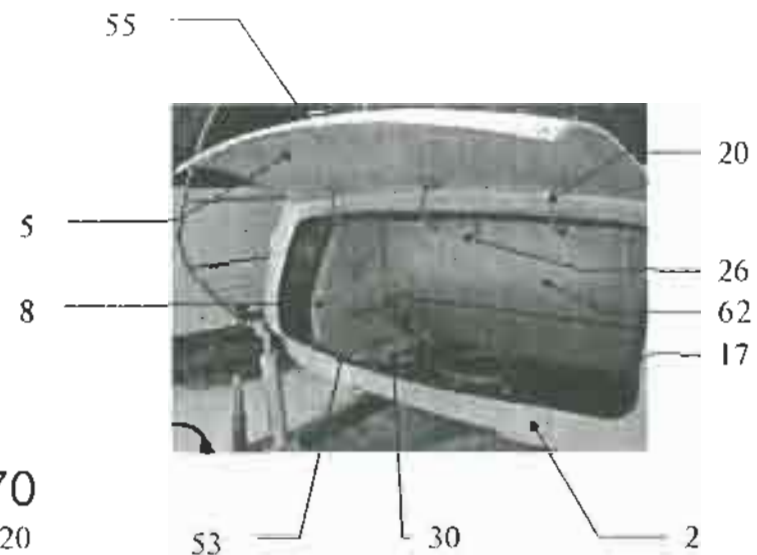
| Kuva Pos. Fig. | Varaosan nro Det.nr. Part.nr. | Kuvaus Benämning Description | | Gold 470 | Gold 500 | Gold 530 | 50 | 56 | 57 | 58 | 510 | Finlandia 612 | Huom. Anm. Obs. |
|----------------|-------------------------------|---|--|----------|----------|----------|----|----|----|----|-----|---------------|-----------------|
| 1 | 9200-7100 | Kaasupullokotelo Lev=2190 Gasolkoffert Gas b. box | | x | x | x | | | | | | | |
| 2 | 9201-7319 | Kaasupullokotelo -98 Gasolkoffert Gas b. box | | | | | x | x | x | x | x | | |
| 3 | 0027-4551 | kaasupullokotelo Lev= 2260 Gasolkoffert Gas b. box | | | | | | | | | | x | |
| 4 | 2710-3698 | Kaasupullokotelon kansi Fin Koffertlock Gas bottle box's cap | | | | | | | | | | x | |
| 5 | 2710-3926 | Kaasupullokotelon kansi -98 Koffertlock Gas bottle box's cap | | | | | x | x | x | x | x | | |
| 6 | 2710-3921 | Kaasupullokotelon kansi Goldie Koffertlock Gas bottle box's cap | | x | x | x | | | | | | | |
| 7 | 9200-3895 | Kaasupullokotelon väliseinä Goldie Mellanvägg i koffert Partiton wall (Gas box) | | x | x | x | | | | | | | |
| 8 | 9401-7157 | Kaasupullokotelon väliseinä -98 Mellanvägg i koffert Partiton wall (Gas box) | | | | | x | x | x | x | x | | |
| 9 | 9401-4555 | Kaasupullokotelon väliseinä Fin Mellanvägg i koffert Partiton wall (Gas box) | | | | | | | | | | x | 1) |
| 9 | 9401-4556 | Kaasupullokotelon väliseinä Fin Mellanvägg i koffert Partiton wall (Gas box) | | | | | | | | | | x | 2) |
| 13 | 0046-8090 | Kaasupullok. pohjon jatke Gasolkoffertbottens förlängning Gasol box bottom | | | | | | | | | | x | |
| 16 | 9201-4519 | Kaasupullokotelon pohja Goldie Koffertbotten Gasol box bottom | | x | x | x | | | | | | | |
| 17 | 9301-6351 | Kaasupullokotelon pohja -98 Koffertbotten Gasol box bottom | | | | | x | x | x | x | x | | |
| 18 | 9201-4519 | Kaasupullokotelon pohja Fin Koffertbotten Gasol box bottom | | | | | | | | | | x | |
| 20 | 0027-5100 | Kp. kotelon kannen sarana Gångjärn Hinge for gas bottle box lid | | | | | x | x | x | x | x | x | |
| 21 | 9400-3867 | Kp. kotelon kannen saranaalista Gångjärnslist Hingelst | | x | x | x | | | | | | | |
| 23 | 9400-3862 | Aukipitoloitteen varsi Koffertens stödpinne Gas bottle box lid support | | x | x | x | | | | | | | |
| 24 | 9300-3928 | Aukipitoloitteen kiinnitin Låsdel till stödpinne Opposite part for lock | | x | x | x | | | | | | | |
| 26 | 9301-6319 | Kp. kot. kannen aukipitolaite -98 Koffertlockets öppethållare Open holder for gas box cap | | | | | x | x | x | x | x | | |
| 27 | 0047-4750 | Kp. kot. kannen aukipitolaite Fin Koffertlockets öppethållare Open holder for gas box cap | | | | | | | | | | x | |
| 30 | 9000-3731 | Kaasupulloteline Gasoring Gasoring | | x | x | x | x | x | x | x | x | x | |
| 31 | 9301-3344 | Kaasupullotelineen jolokset Gasoring Gasoring | | | | | | | | | | x | |

Huom./ Anm./Obs. 1) Vain Ruotsi/ Endast Sverige/ Only Sweden 2) Muut maat/ De övriga landen/ Other countries

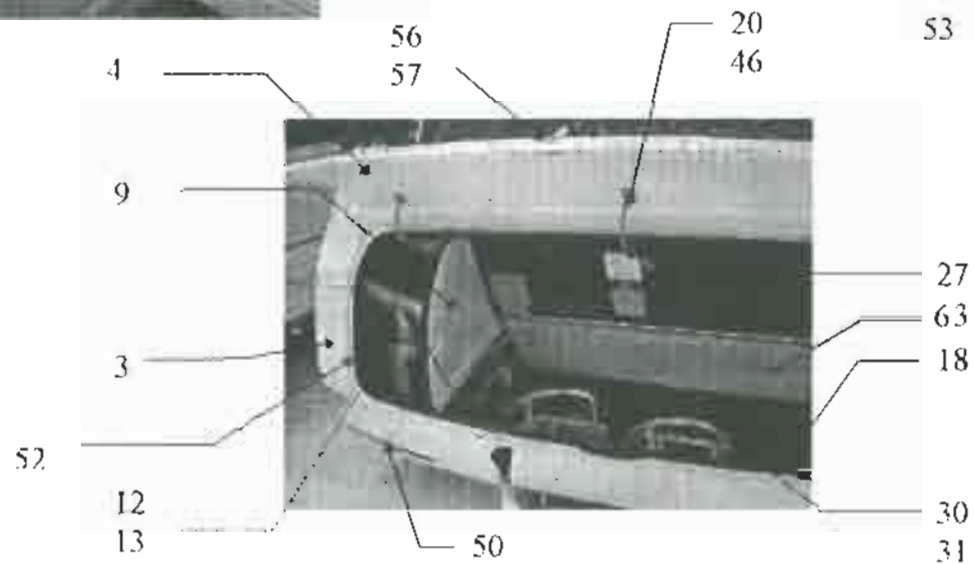
GOLDIE



S-SARJA



FINLANDIA 670



SOLIFER

| | | |
|--------|-----|----------------|
| Kori | | Kaasupullotila |
| Kaross | 214 | Gasolkoffert |
| Body | | Gasbottle box |

X=vakio/ standard M=Menu-varustelu maasta riippuen/ Menu-utrustning beroende på land/ Menu-equipment due to country specification

99

| Kuva Pos. Fig. | Varaosanro Def.nr. Part.nr. | Kuvaus Benämning Description | | | | | | | | | | | | | | | | | Huom. Anm. Obs. | |
|----------------------|-----------------------------------|------------------------------------|----------------------------|---------------------------------|---|---|---|---|---|---|---|---|--|--|--|--|--|--|-----------------------|--|
| | | | | | | | | | | | | | | | | | | | | |
| 46 | 0070-0002 | Salpakupu kp. kot. valk. | Plasthatt kofferit vit | Lock cover for screw white | | | | | | | | | | | | | | | | |
| 50 | 9400-2560 | Kaasupullokotelon tarra | Koffertstripes | Stripes gasol box | | | | | | | | | | | | | | | | |
| 51 | 0065-3005 | Välseinän tiiviste | Tätninglist på mellanvägg | Packing list (middle wall) | x | x | x | x | x | x | x | x | | | | | | | | |
| 52 | 0065-3003 | Kp. kot. konnen tiiviste | Tätninglist koffertöppning | Packing list (gas bott.box cap) | | | | | | | | | | | | | | | | |
| 53 | 0065-3006 | Yhdist. tiiviste (kp. kot. kansi) | Tätninglist på mellanvägg | Packing list (middle wall) | x | x | x | x | x | x | x | x | | | | | | | | |
| 55 | 503681 | Lukko kaasupullokotela -98 | Gasolkoffert med lock | Gas b. box with lock | | | | x | x | x | x | x | | | | | | | | |
| 56 | 0047-4570 | Lukkosylinteri | Koffertlås | Cylinder lock | x | x | x | | | | | | | | | | | | | |
| 56 | 9300-3905 | Sylinterilukon kioli | Koffertlås | Cylinder lock | x | x | x | | | | | | | | | | | | | |
| 57 | 2710-4200 | Lukkosylinterin suojus valk. | Skyddslock för låscylinder | Cover for lock cylinder white | x | x | x | | | | | | | | | | | | | |
| 60 | 9300-8767 | Etukeskielementti | Främre mellanelement | Front unit middle | x | x | x | | | | | | | | | | | | | |
| 61 | 9300-3316 | Etuaelementti | Främre nedre element | Front unit lower | x | x | x | | | | | | | | | | | | | |
| 62 | 9301-6286 | Etuaelementti | Främre nedre element | Front unit lower | | | | x | x | x | x | x | | | | | | | | |
| 63 | 9301-4311 | Etuaelementti | Främre nedre element | Front unit lower | | | | | | | | | | | | | | | | |

Huom./ Anm./Obs. 1) Vain Ruotsi/ Endast Sverige/ Only Sweden 2) Muut maat/ De övriga landen/ Other countries

SOLIFER

Kaross
Body

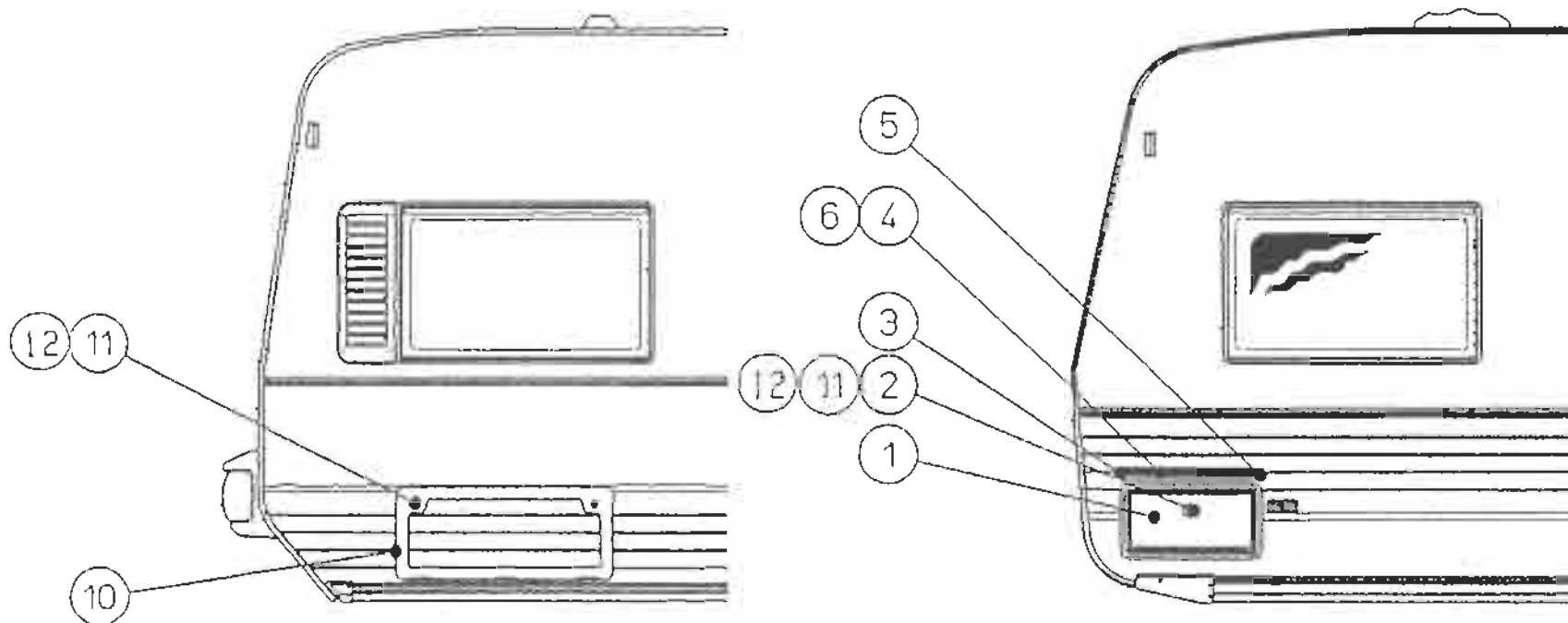
215

Servicebox
Servicebox

00

500 S5 S5T S7 S9 S10

530 670



SOLIFER

| | | |
|--------|-----|--------------|
| Kari | | Huoltoluokka |
| Kaross | 215 | Servicebox |
| Body | | Servicebox |

X=vakio/ standard M=Menu-varustelu maasta riippuen/ Menu-utrustning beroende på land/ Menu-equipment due to country specification

99

| Kuva Pos. Fig. | Varaosan Det.nr. Part.nr. | Kuvaus Benämning Description | | | | | | | | | | | | | | | | Huom. Anm. Obs. |
|----------------------|---------------------------------|--|----------|----------|----------|----|-----|----|----|-----|---------------|--|--|--|--|--|--|-----------------------|
| | | | Code 470 | Code 500 | Code 530 | S6 | S21 | S7 | S9 | S10 | Perustelu 670 | | | | | | | |
| 1 | 9000-6271 | Suksiluukku Skidboxlucka Skibox cover | | | M | | | | | | | | | | | | | x |
| 2 | 9001-7522 | Suksiluukunlukko Låscylinder skidbox Lock cylinder skibox | | | M | | | | | | | | | | | | | x |
| 3 | 9000-3753 | Päätepl räystälistaan harmaa, (vas Ändstycke, grå (vänster) End piece, gray (Left) | | | M | | | | | | | | | | | | | x |
| 4 | 9000-3820 | Räystälistä, harmaa Märklislist, grå Drap list, gray | | | M | | | | | | | | | | | | | x |
| 5 | 9000-3752 | Päätepl. räystälistää, harmaa (oik. Ändstycke, grå (Höger) End piece, gray (Right) | | | M | | | | | | | | | | | | | x |
| 6 | 9000-3326 | Peitinauha, hopea Ifyllnadslis Middle list | | | | | | | | | | | | | | | | x |
| 6 | 9001-8150 | Peitinauha, sin Ifyllnadslis Middle list | | | M | | | | | | | | | | | | | |
| 10 | 9001-7318 | Tavarafilan luukku 785x335 Thefford Skidboxlucka Skibox cover | | M | | M | M | M | M | M | M | | | | | | | |
| 11 | 9001-7589 | Lukkosylinteri Låscylinder Lockcylinder | | M | M | M | M | M | M | M | M | | | | | | | x 1) |
| 12 | 9001-7590 | Avain Nyckel Key | | M | M | M | M | M | M | M | M | | | | | | | x 1) |

Huom./ Anm./Obs. 1) Avaimen numero/ nyckel nummer/ key number

SOLIA

Kaross
Body

229 Exterior H side Goldie 470
Exterior R hand Goldie 470

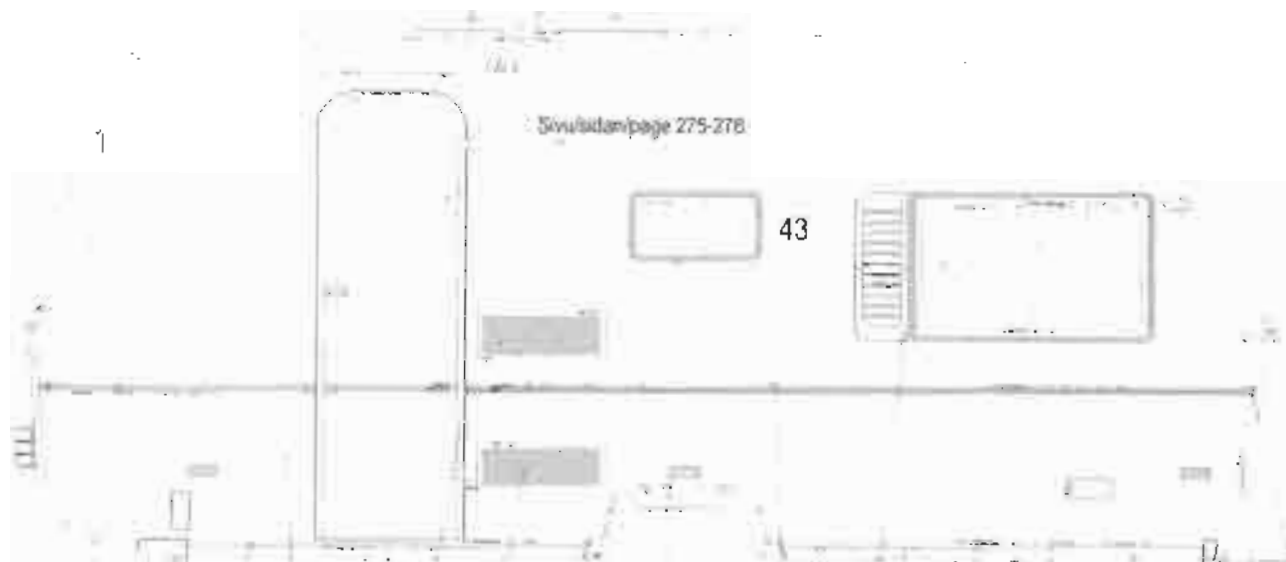
45 22 39

23 21 24 25

26 27 7 34

99

28



1

2

40

14 12 44 11 6 46 15 36 5 9 13 42 30 8 6 4 14 20 16
7 7 37 10 7 7 7
38

SOLIFER

Kaross
Body

220

Exterior H side Goldie 470
Exterior R hand Goldie 470

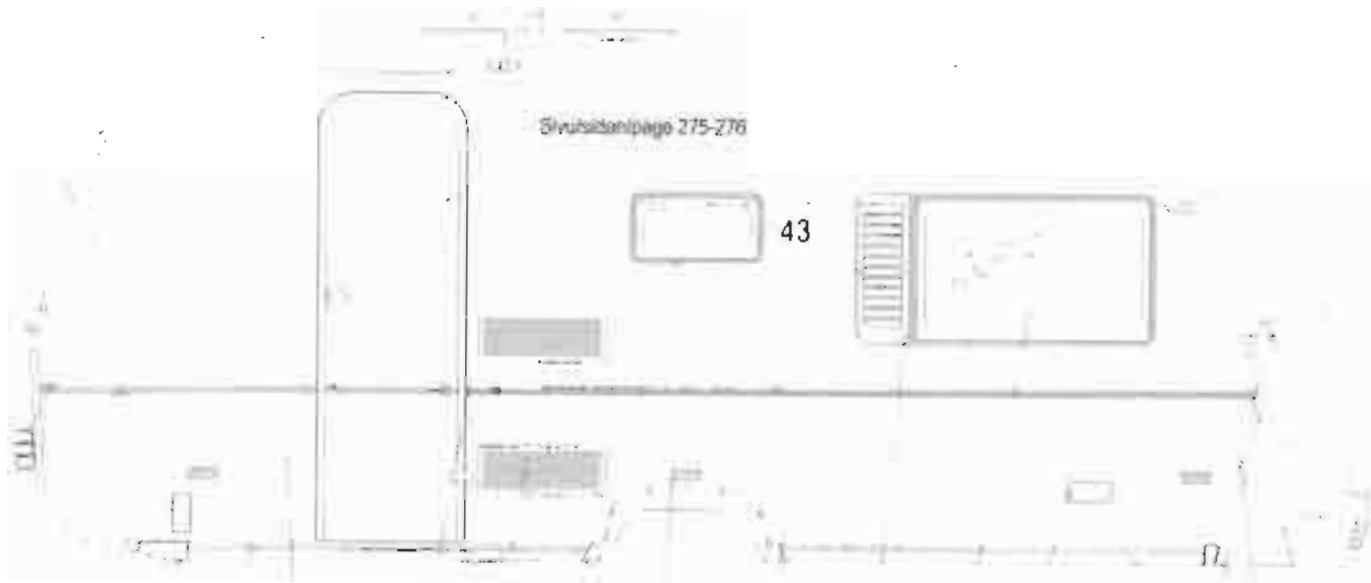
45 22 39

23 21 24 25

26 27 7 34

99

28



1

2

40

14 12 44 11 6 46 15 36 5 9 13 42 30 8 6 4 14 20 16
7 7 37 10 7 7 7
38

SOLIFER

| | | |
|--------|-----|---------------------------------|
| Kori | | Ulkopuoli oikea sivu Goldie 470 |
| Kaross | 220 | Exteriör H sida Goldie 470 |
| Body | | Exterior R hand Goldie 470 |

X=vakio/ standard M=Menu-varustelu maasta riippuen/ Menu-utrustning beroende på land/ Menu-equipment due to country specification

99

| Kuva Pas. Fig. | Varaosan nro Det.nr. Part.nr. | Kuvaus Benämning Description | | | | | | | | | | | | | | | | | Huom. Anm. Obs. |
|----------------------|-------------------------------------|--------------------------------------|--------------------------|--------------------------|---|--|--|--|--|--|--|--|--|--|--|--|--|--|-----------------------|
| | | | | | | | | | | | | | | | | | | | |
| 27 | 9000-3408 | Telttalista | Tältlist | Awning list | x | | | | | | | | | | | | | | |
| 28 | 9300-8792 | Taka telttalista L=1500mm, taiv. | Bak tältlist, böjd | Rear awning list, bended | x | | | | | | | | | | | | | | |
| 30 | 0093-0035 | Avattava ikkuna 900x550 | Öppningsbart kökströster | Opening kitchen window | x | | | | | | | | | | | | | | |
| 34 | 9400-9445 | Telttalistan kumiprofiili | Gångjärnslist | Hinge profil | x | | | | | | | | | | | | | | |
| 36 | 9001-2856 | Ilmanvaihtosäleikkö | Blindtriangel | Blindtriangel | x | | | | | | | | | | | | | | |
| 37 | 9001-2855 | Asennuskehys | Montering ram | Assembly plate | x | | | | | | | | | | | | | | |
| 38 | 9001-2857 | Talvisuoja | Vinter skjul | Winter cover | x | | | | | | | | | | | | | | |
| 39 | 0097-0024 | E-Lux venttili | E-Lux venttil | E-Lux venttil | x | | | | | | | | | | | | | | |
| 40 | 0093-0049 | Ikkuna avattava 475x240 BIII RU/H | Öppn. röster | Open window | M | | | | | | | | | | | | | | |
| 42 | 9001-7175 | Peitetuippa aluslevyllä sininen 5/12 | Plastlock+botten | Mounting piece | x | | | | | | | | | | | | | | |
| 43 | 9001-7272 | Tuuletussäleikkö oik. sininen | Blindtriangel H | Blindtriangel R | x | | | | | | | | | | | | | | |
| 44 | 503460 | Etutelttapalvelu | Tält service | Awning service | M | | | | | | | | | | | | | | |
| 45 | 9400-5501 | Al-nauha 0.5x1398 yläpelti | Övre sidoplat 0,5x1398 | Upper al-plate 0,5x1398 | x | | | | | | | | | | | | | | |
| 46 | 9400-5500 | Al-nauha 0.5x664 alapelti | Nedre sidoplat 0,5x664 | Lower al-plate 0,5x664 | x | | | | | | | | | | | | | | |

Huom./ Anm./Obs.

30

26

25

24

23

35

44

34

7

22

1

46

2

43

45

14

20

7

47

5

14

4

12

6

42

38

9

48

49

6

10

7

7

39

10

50

7

40

SOLIFER

| | |
|--------|---------------------------------|
| Kori | Ulkopuoli vasen sivu Goldie 470 |
| Karass | 221 Exteriör V sida Goldie 470 |
| Body | Exteriör L hand Goldie 470 |

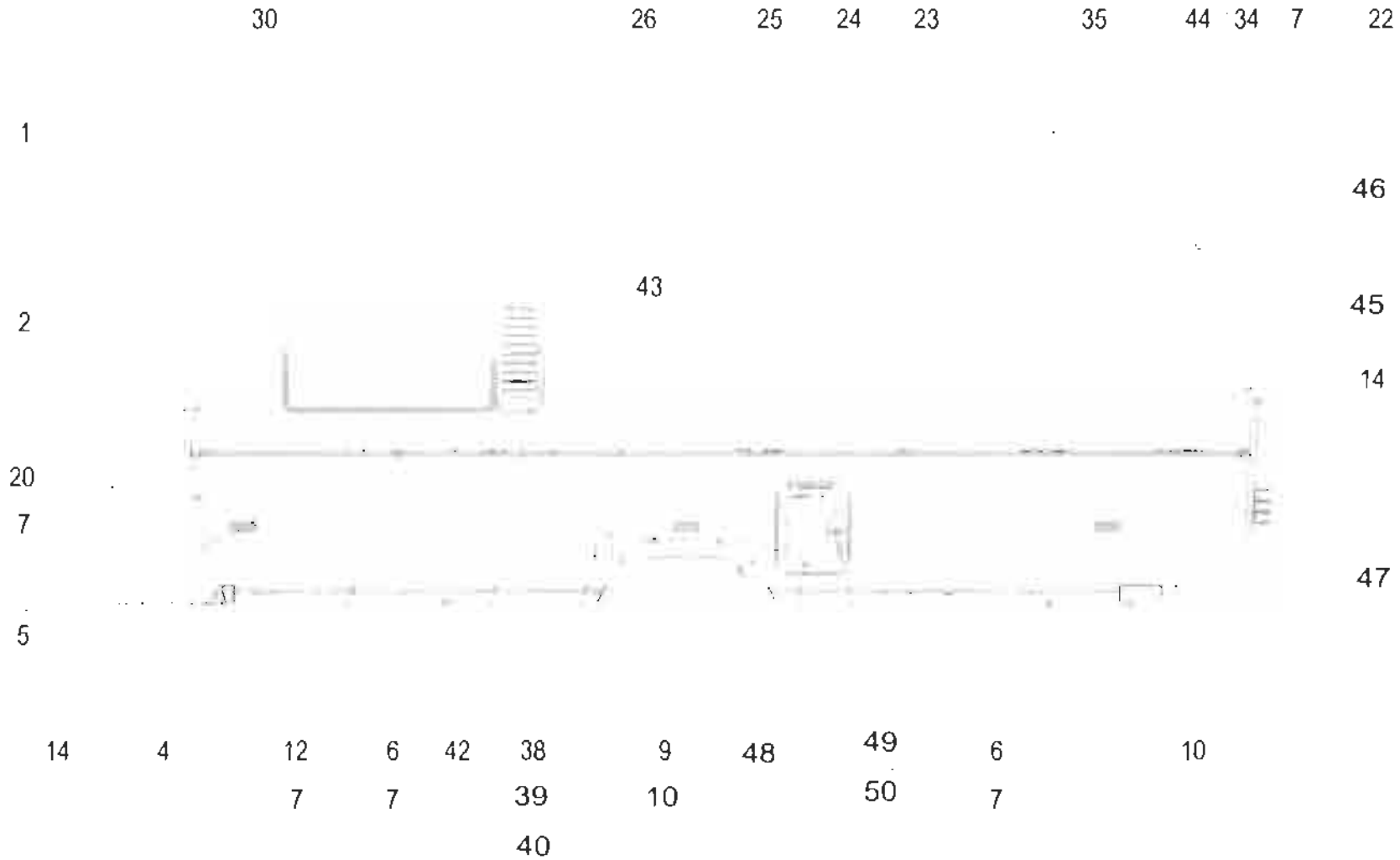
X-vakio/ standard

M-Menu-varustelu maasta riippuen/ Menu-utrustning beroende på land/ Menu-equipment due to country specification

99

| Kuva Pos. Flg. | Varaosan nro Def.nr. Part.nr. | Kuvaus Benämning Description | | Goldie 470 | Goldie 500 | Goldie 530 | 56 | 537 | 57 | 58 | 510 | Exteriör 470 | Huom. Anm. Obs. |
|----------------|-------------------------------|---|---------------------------------|------------|------------|------------|----|-----|----|----|-----|--------------|-----------------|
| 1 | 9300-3774 | Kulmalistan päitekappale vasen Övre V hörnstycke | Corner piece L | x | | | | | | | | | |
| 2 | 9000-3776 | Päitekpl. k. s. p. kol. klinn. lista vasen Nedre V hörnstycke | Corner piece L | x | | | | | | | | | |
| 4 | 9001-7280 | Päitekappale helmalistaan etu vas sin. V nedre främre ändstycke | End piece for edge list L | x | | | | | | | | | |
| 5 | 9000-3630 | Sivuvälo keltainen Sidomarkeringslampa | Sidewall light | x | | | | | | | | | |
| 6 | 9001-7274 | Helmaprofiili 66 mm sininen Nedre plastlist | Edge list | x | | | | | | | | | |
| 7 | 9001-8150 | Keskilista, sin Ifyllnadslist | Middle list | x | | | | | | | | | |
| 8 | 0025-7230 | Lokasuojä Hjulhus | Mud guard | x | | | | | | | | | |
| 9 | 9001-7287 | Lokasuojän kehys sininen 1-oks. Hjulhuslist | Mud guard frame | x | | | | | | | | | |
| 10 | 9001-7284 | Päitekpl. helmalistan taka vas. sininen V nedre bakre ändstycke | End piece for edge list L | x | | | | | | | | | |
| 12 | 9000-3411 | Koristelista Ändstycke | End piece | x | | | | | | | | | |
| 14 | 9500-3772 | Päitekpl. koristelistan Gångjärmslistens ändstycke | End piece | x | | | | | | | | | |
| 20 | 9400-3847 | Taivutettu kilnnifysilista (vasen) Kofferlens sidallst böjd V | Fixing list bended L | x | | | | | | | | | |
| 22 | 9000-8654 | Äärivälo Jokon pun/valk. Breddmarkeringslampa rött/vit | Slide marker light red/white | x | | | | | | | | | |
| 23 | 9000-3661 | Wc-kattoluukku Toalettlucka | Roof-light f. toiletroom | x | | | | | | | | | |
| 24 | 0097-0013 | Kattoventtiili Venela Takventil | Ventilator | x | | | | | | | | | |
| 25 | 9001-8096 | Kattoluukku Taklucka | Roof-light | x | | | | | | | | | |
| 26 | 0092-0049 | Tv-antennimasto ilman joht. TV-antennenomföring | TV-antenn-bracket without cabel | x | | | | | | | | | |
| 30 | 0093-0035 | Avattava ikkuna 900x550 Öppningsbart sidofönster H 900x550 | Opening window 900x550 | x | | | | | | | | | |
| 34 | 9400-9445 | Telitalistan kumiprofiili Gångjärmslist | Hinge profil | x | | | | | | | | | |
| 35 | 0097-0024 | E-Lux venttiili E-Lux ventfil | E-Lux ventfil | x | | | | | | | | | |

Huom./ Anm./Obs.



27 34 7

43

26 23 25 21 24

30

45

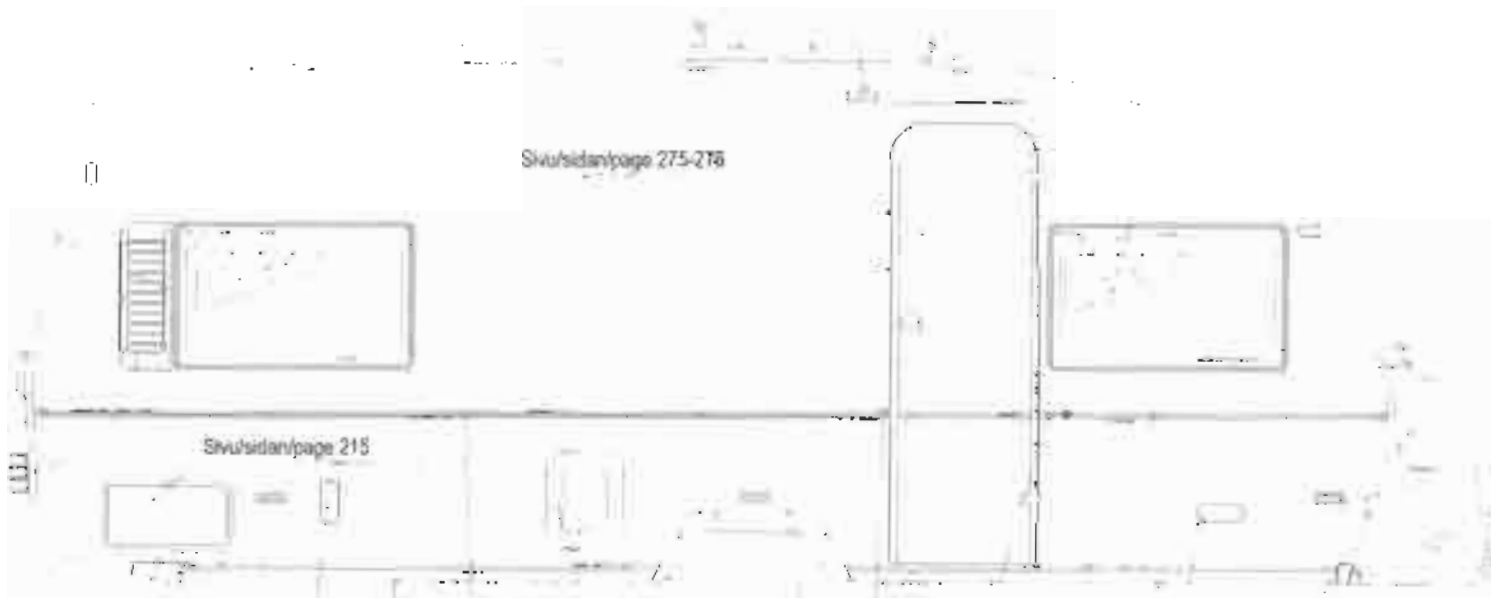
22

44

15

28

46



1

2

14

5

20

7

42

11

38

6

13

7

48

47

9

16

14

12

6

8

4

14

7

49

10

7

7

SOLIFER

| | |
|--------|--------------------------------------|
| Kori | Ulkapuoli oikea sivu Goldie 500, 530 |
| Kaross | 222 Exteriör H sida Goldie 500, 530 |
| Body | Exterior R hand Goldie 500, 530 |

X=vakio/ standard M=Menu-varustelu maasta riippuen/ Menu-utrustning beroende på land/ Menu-equipment due to country specification

99

| Kuva Pos. Fig. | Varaosan nro Det.nr. Part.nr. | Kuvaus Benämning Description | | Goldie 470 | Goldie 500 | Goldie 530 | S6 | S6T | S7 | S7 | S10 | Finansiala vrt | Huom. Anm. Obs. |
|----------------|-------------------------------|---|--|------------|------------|------------|----|-----|----|----|-----|----------------|-----------------|
| 1 | 9300-3773 | Päättekpl. leiftalista oikea Övre H hörnstycke Corner piece R | | | x | x | | | | | | | |
| 2 | 9300-3775 | Päättekpl. k.s.p.kof. kiina. lista oikea Nedre H hörnstycke Corner piece R | | | x | x | | | | | | | |
| 4 | 9001-7279 | päättekappale helmalista etu oik. sinine H nedre främre ändstycke End piece for edge list R | | | x | x | | | | | | | |
| 5 | 9000-3630 | Sivuvaio keltainen Sidomarkeringslampa Sidewall light | | | x | x | | | | | | | |
| 6 | 9001-7274 | Helmaprofiili 66 mm, sininen Nedre plastlist Edge list | | | x | x | | | | | | | |
| 7 | 9001-8150 | Keskilista, sin. Ifyllnadslist Middle list | | | x | x | | | | | | | |
| 8 | 9000-6901 | Kaasunulosotto valk. Gasuluttag Gas outlet whait | | M | M | | | | | | | | |
| 9 | 0025-7230 | Lokasuoja Hjulhus Mud guard | | | x | x | | | | | | | |
| 10 | 9001-7287 | Lokasuojan kehys sininen, 1-aks Hjulhuslist Mud guard frame | | | x | x | | | | | | | |
| 11 | 9001-7283 | Päättekpl. helmalista taka oik. sininen H nedre bakre ändstycke End piece for edge list R | | | x | x | | | | | | | |
| 12 | 9000-3411 | Koristelista Dekorationslist Decoration list | | | x | x | | | | | | | |
| 13 | 9000-6329 | Seinälista Vägglis Side wall list | | | x | x | | | | | | | |
| 14 | 9500-3772 | Päättekpl. koristelistan Ändstycke End piece | | | x | x | | | | | | | |
| 15 | 9000-3785 | Päättekappale vas. (Seinälistaan) Ändstycke V End piece L | | | x | x | | | | | | | |
| 16 | 9000-3784 | Päättekappale oik. (Seinälistaan) Ändstycke H End piece R | | | x | x | | | | | | | |
| 20 | 9400-3846 | Taivutettu kiinnitys lista (oikea) Koffertens sidolist böjd H Fixing list bended R | | | x | x | | | | | | | |
| 21 | 9000-3629 | Etuleiftavalo valk. Ytterlampa Awning light | | | x | x | | | | | | | |
| 22 | 9000-8654 | Äärivalo Jokon pun/valk. Breddmarkeringslampa rött/vit Side marker light red/white | | | x | x | | | | | | | |
| 23 | 9000-3661 | Wc-kattoiukku Toilettaklucka Roof-light f. toiletroom | | | x | x | | | | | | | |
| 24 | 0097-0013 | Kattovenkili Veneta Takventil Ventilator | | | x | x | | | | | | | |
| 25 | 9001-8096 | Kattoiukku 400x400 Taklucka Roof-light | | | x | x | | | | | | | |
| 26 | 0092-0049 | Tv.antenninosto ilman joht. TV-antengenomföring TV-antenn-bracket without cabel | | | x | x | | | | | | | |

Huom.

27 34 7 43 26 23 25 21 24 30

45

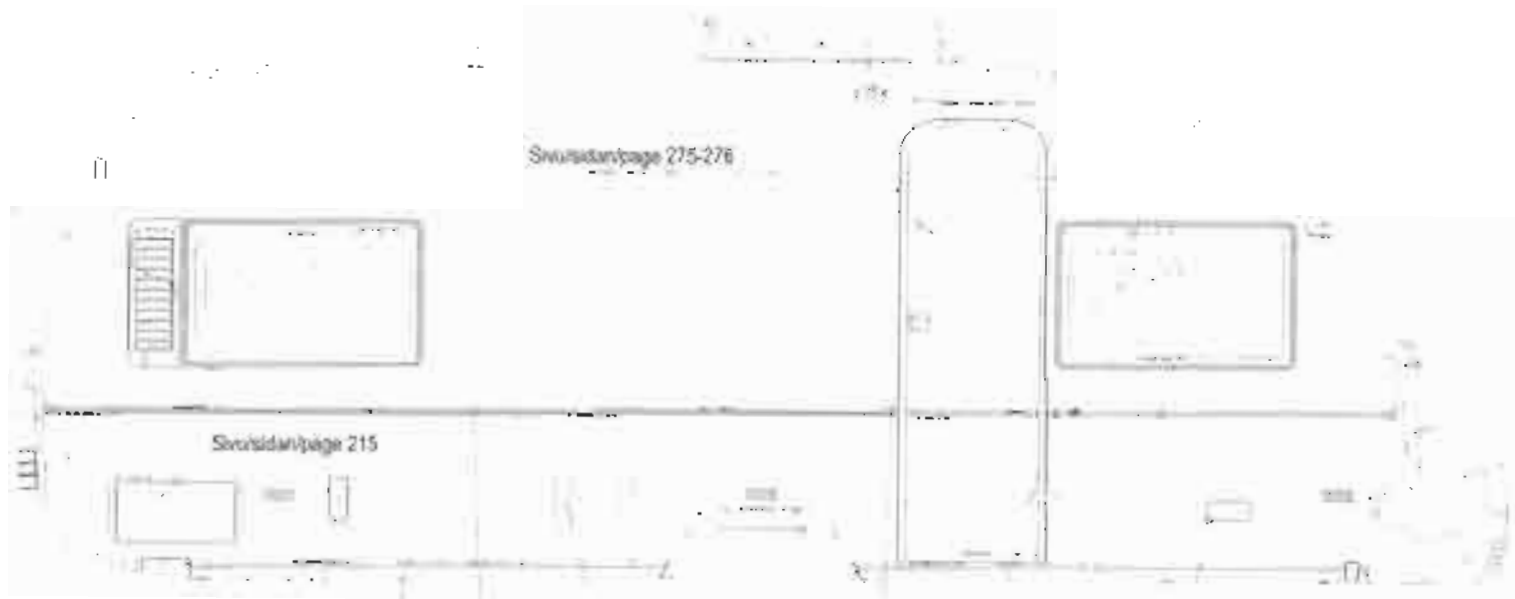
22

44

15

28

46



1

2

14

5

20

7

42 11 38 6 13 7 48 47 9 16 14 12 6 8 4 14
7 49 10 7 7

SOLIFER

| | | |
|--------|-----|--------------------------------------|
| Kori | | Ulkapuoli oikea sivu Goldie 500, 530 |
| Kaross | 222 | Exteriör H sida Goldie500, 530 |
| Body | | Exterior R hand Goldie 500, 530 |

X=vakio/ standard M=Menu-varustelu maasta riippuen/ Menu-utrustning beroende på land/ Menu-equipment due to country specification

99

| Kuva Pos. Fig. | Varaosan nro Det.nr. Part.nr. | Kuvaus Benämning Description | | Goldie 470 | Goldie 500 | Goldie 530 | S9 | S6T | S7 | S9 | S10 | Finlandia 670 | Huom. Anm. Obs. |
|----------------------|-------------------------------------|--------------------------------------|----------------------------------|--------------------------|------------|------------|----|-----|----|----|-----|---------------|-----------------------|
| 27 | 9000-3408 | Telttalista | Tältlist | Awning list | x | x | | | | | | | |
| 28 | 9300-8792 | Taka telttalista L=1500mm, taiv. | Bak tältlist, böjd | Rear awning list, bended | x | x | | | | | | | |
| 30 | 0093-0035 | Ikkuna avatt. 900x550 | Öppningsbart sidofönster 900x550 | Opening window 900x550 | x | x | | | | | | | |
| 34 | 9400-9445 | Telttalistan kumiprofiili | Gångjärnslist | Hinge profil | x | x | | | | | | | |
| 38 | 503460 | Elutelttapalvelu | Tält service | Awning service | M | M | | | | | | | |
| 42 | 9001-7175 | Peitetulppa aluslevyllä sininen 5/12 | Plastlock+botten | Mounting piece | x | x | | | | | | | |
| 43 | 0097-0024 | E-Lux venttili | E-Lux venttil | E-Lux venttil | x | x | | | | | | | |
| 44 | 9001-7272 | Tuuletussäleikkö oikea sininen | Blindrirangel H | Blindrirangel R | x | x | | | | | | | |
| 45 | 9400-5501 | Al-nauha 0,5x1398 yläpelti | Övre sidoplat 0,5x1398 | Upper al-plate 0,5x1398 | x | x | | | | | | | |
| 46 | 9400-5500 | Al-nauha 0,5x664 alapelti | Nedre sidoplat 0,5x664 | Lower al-plate 0,5x664 | x | x | | | | | | | |
| 47 | 3826-8010 | Kasetti WC:n luukku | Kasettoaletlucka | Casettoilet cover | x | x | | | | | | | |
| 48 | 9001-7589 | Lukkosylinteri | Låscylinder | Lockcylinder | x | x | | | | | | | |
| 49 | 9001-7590 | Avain | Nyckel | Key | x | x | | | | | | | |

Huom./ Anm./Obs.



Kaross
Body

223

Exterior V sida Goldie 500, 530
Exterior L hand Goldie 500, 530

30

24

25

23

26

43

45

35

33

7

99

1



22

44

11

34

2

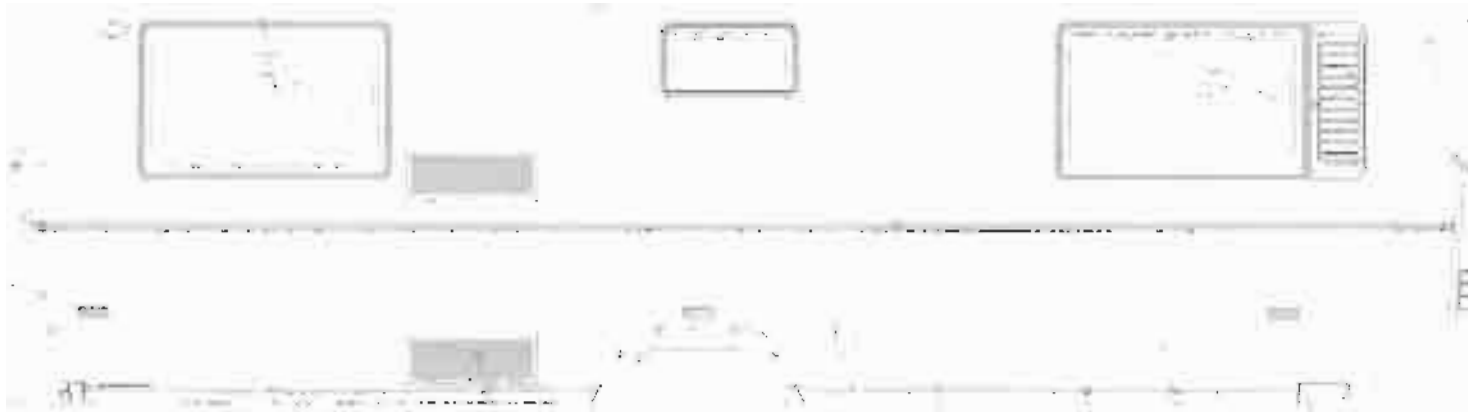


36

14

14

5



47

20

14

4

6

37

9

40

12

6

46

10

7

7

38

8

41

7

7

39

42

SOLIFER

Kaross
Body

223

Exterior V side Goldie 500, 530
Exterior L hand Goldie 500, 530

99

30

24

25

23

26

43

45

35 33 7

1

22

44

34

2

36

14

14

5

47

20

14

4

6

37

9

40

12

6

46

10

7

7

38

8

41

7

7

39

42

SOLIFER

| | | |
|--------|-----|--------------------------------------|
| Kari | | Ulkopuoli vasen sivu Goldie 500, 530 |
| Kaross | 223 | Exterior V sida Goldie 500, 530 |
| Body | | Exterior L hand Goldie 500, 530 |

X=vakio/ standard M=Menu-varustelu maasta riippuen/ Menu-utrustning beroende på land/ Menu-equipment due to country specification

99

| Kuva Pos. Fig. | Varaosan nro Det.nr. Part.nr. | Kuvaus Benämning Description | | | | Goldie 470 | Goldie 500 | Goldie 530 | 50 | 501 | 57 | 59 | 510 | Finlandia 670 | Huom. Anm. Obs. |
|----------------------|-------------------------------------|--------------------------------------|--------------------------|-------------------------|--|------------|------------|------------|----|-----|----|----|-----|---------------|-----------------------|
| 40 | 9000-3664 | Kojevastake MPK beige | 230V intag | Contact box | | x | x | | | | | | | | |
| 41 | 2710-4306 | Kojevastakkeen kansi | Lock för 230V intag | Cover for contact box | | x | x | | | | | | | | |
| 42 | 2710-3925 | Kojevastakkeen kannen tappi | Gångjärnspinne för lock | Pin for 230V cover | | x | x | | | | | | | | |
| 43 | 0097-0024 | E-Lux venttili | E-Lux venttil | E-Lux venttil | | x | x | | | | | | | | |
| 44 | 0093-0049 | Ikkuna avottava 475x240 B/H RU/H | Öppningsbart sidofönster | Opening window | | M | M | | | | | | | | |
| 45 | 9400-5501 | Al-nauha 0,5x1398 yläpelti | Övre sidoplat 0,5x1398 | Upper al-plate 0,5x1398 | | x | x | | | | | | | | |
| 46 | 9400-5500 | Al-nauha 0,5x664 alapelti | Nedre sidoplat 0,5x664 | Lower al-plate 0,5x664 | | x | x | | | | | | | | |
| 47 | 9001-7175 | Peitetuippa aluslevyllä sininen 5/12 | Täckhatt | Washer for screw | | x | x | | | | | | | | |

Huom./ Anm./Obs.

SOLIFER

Kaross
Body

226

Exterior H side S5, S5T, S7, S9, S10

Exterior R hand S5, S5T, S7, S9, S10

99

30 43 27 7 34 26 25 31 21 24 30

1

46

45

22

42

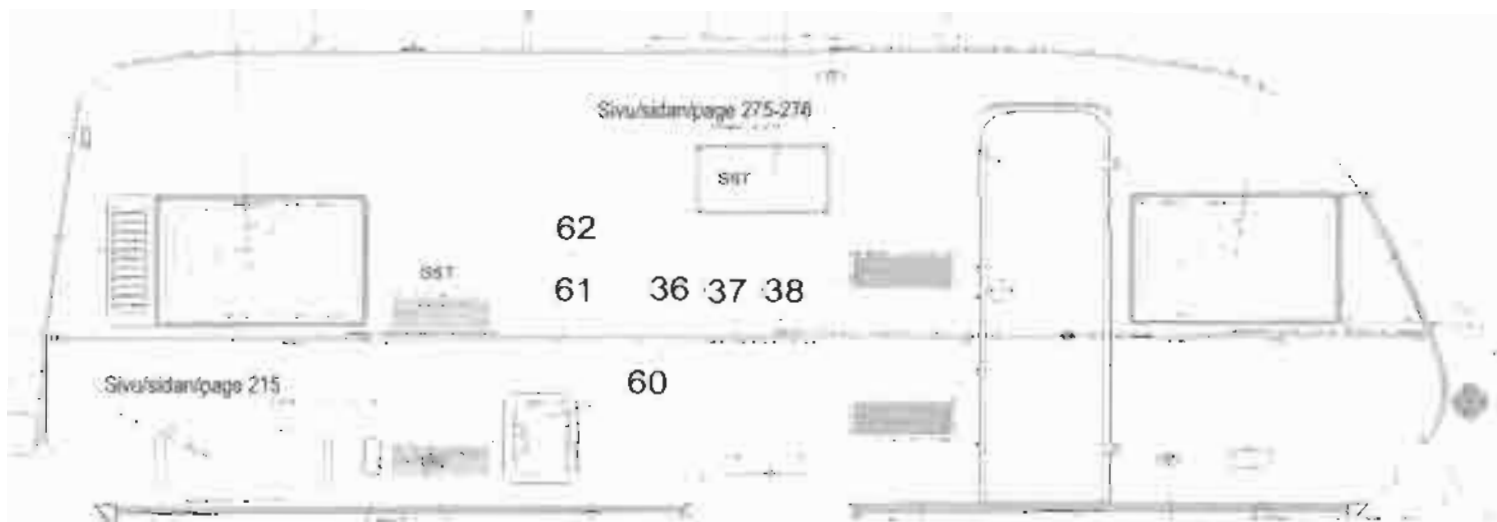
44

14

15

28

47



S7, S8
(SST VAST
PUCCELLA)
MOTSATT
SIDA
OPPOSITE
SIDE

11

50

13 7

9 16

5

6

8

4

12

20

7

10

7

7

SOLIFER

| | | |
|--------|-----|---|
| Kori | | Ulkopuoli oikea sivu S5, S5T, S7, S9, S10 |
| Kaross | 226 | Exteriör H sida S5, S5T, S7, S9, S10 |
| Body | | Exterior R hand S5, S5T, S7, S9, S10 |

X=vakio/ standard

M=Menu-varustelu maasta riippuen/ Menu-utrustning beroende på land/ Menu-equipment due to country specification

99

| Kuva Pos. Fig. | Varaosan nro Det.nr. Part.nr. | Kuvaus Benämning Description | | | | Code 470 | Code 400 | Code 300 | S5 | S5T | S7 | S9 | S10 | Freemoda 470 | Huom. Anm. Obs. |
|----------------------|-------------------------------------|---------------------------------------|------------------------------|---------------------------------|--|----------|----------|----------|----|-----|----|----|-----|--------------|-----------------------|
| 1 | 9201-7285 | Päättekpl etuyläkulma -98 oik | Övre H hörnstycke | Corner piece R | | | | | x | x | x | x | x | | |
| 4 | 9301-7277 | Päättekpl h.äito o.etu+v.taka | Gångjärnslistens ändstycke H | End piece R | | | | | x | x | x | x | x | | |
| 5 | 9001-7305 | Sivuvälo keltainen | Sidamärkeringslampa | Sidewall light | | | | | x | x | x | x | x | | |
| 6 | 9001-7274 | Helmaprofiili 66 mm sininen | Nedre plastlist | Edge list | | | | | x | x | x | x | x | | |
| 7 | 9001-8150 | Keskilista, sin. | Itylinadlist | Middle list | | | | | x | x | x | x | x | | |
| 8 | 9000-6901 | Kaasuulosotto valk. | Gasöluftag | Gas outlet whit | | | | | M | M | M | M | M | | |
| 9 | 9301-6018 | Lokasuojat -98 | Hjulhus | Mud guard | | | | | x | x | x | x | x | | |
| 10 | 9201-7271 | Lokasuojan kehys -98 sin.1-aks | Hjulhuslist | Mud guard frame | | | | | x | x | x | x | x | | |
| 11 | 9001-7278 | Päättekpl helmalista v.etu+o.taka | H nedre bakre ändstycke | End piece for edge list R | | | | | x | x | x | x | x | | |
| 12 | 9000-3411 | Koristelista | Dekorationslist | Decorotion list | | | | | x | x | x | x | x | | |
| 13 | 9000-6329 | Seinälista | Vägglis | Side wall list | | | | | x | x | x | x | x | | |
| 14 | 9500-3772 | Päättekpl. Koristelistan, harmaa | Ändstycke | End piece | | | | | x | x | x | x | x | | |
| 15 | 9000-3785 | Päättekappale v.(Seinälistaan), harm. | Ändstycke V | End piece L | | | | | x | x | x | x | x | | |
| 16 | 9000-3784 | Päättekappale o.(Seinälistaan), harm. | Ändstycke H | End piece R | | | | | x | x | x | x | x | | |
| 20 | 9301-6973 | Tarvutettu kiinnitys lista (oikea) | Koffertens sidolist böjd H | Fixing list bended R | | | | | x | x | x | x | x | | |
| 21 | 9000-3629 | Etutelttavälo valk. | Ytterlampa | Awning light | | | | | x | x | x | x | x | | |
| 22 | 9000-8654 | Ääriävalo Jokan pun/valk. | Breddmärkeinglampa rött/vit | Side marker light red/white | | | | | x | x | x | x | x | | |
| 24 | 0097-0013 | Kattiventilii Veneta | Takventil | Ventilator | | | | | x | x | x | x | | | |
| 24 | 0097-0024 | Kattiventilii E-LUX | Takventil | Ventilator | | | | | x | x | x | x | x | | |
| 25 | 9001-8096 | Kattoluukku 400x400 | Taklucka | Roof-light | | | | | x | x | x | x | | | |
| 25 | 0097-0025 | Kattoluukku MPK 403 VN | Taklucka | Roof-light | | | | | | | | | x | | |
| 26 | 0092-0049 | Tv.antenniasento ilman jahl. | TV-antennenomfäring | TV-antenn-bracket without cabel | | | | | x | x | x | x | x | | |
| 27 | 9001-5697 | Tähtilista | Tältlist | Awning list | | | | | x | x | x | x | x | | |
| 28 | 9301-6367 | Taka tähtilista L=1300mm, taiv. | Bak täftlist, böjd | Rear awning list, bended | | | | | x | x | x | x | x | | |

Huom./ Anm./Obs.

SOLIFER

Kaross

Body

226

Exterior H side: S5, S5T, S7, S9, S10

Exterior R hand: S5, S5T, S7, S9, S10

30 43 27 7 34 26 25 31 21 24 30

99

1

46

45

22

42

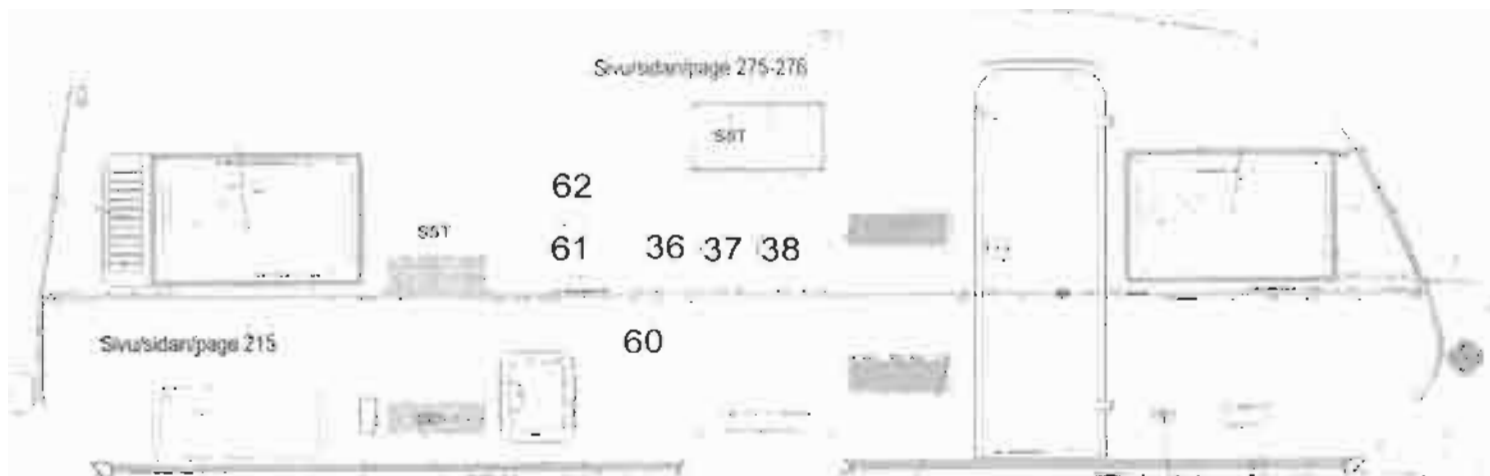
44

14

15

28

47



S7, S9
(S5T VAST.
PUOLELLA)
MOTSATT
SIDA
OPPOSITE
SIDE

11

50

13 7

9 16

5

6

8

4

12

20

7

10

7

7

SOLIFER

| | | |
|--------|-----|---|
| Kori | | Ulkopuoli oikea sivu S5, S5T, S7, S9, S10 |
| Kaross | 226 | Exteriör H sida S5, S5T, S7, S9, S10 |
| Body | | Exteriör R hand S5, S5T, S7, S9, S10 |

X=vakio/ standard M=Menu-varustelu maasta riippuen/ Menu-utrustning beroende på land/ Menu-equipment due to country specification

99

| Kuva Pos. Fig. | Varaosan nro Def.nr. Part.nr. | Kuvaus Benämning Description | | | | | | | | | | | | | | | | | | Huom. Anm. Obs. | |
|----------------------|-------------------------------------|---------------------------------------|----------------------------------|--------------------------------|--|--|--|--|--|--|--|--|--|--|--|--|--|--|--|-----------------------|--|
| | | | | | | | | | | | | | | | | | | | | | |
| 30 | 0093-0035 | ikkuna avattava 900x550 | Öppningsbart sidofönster 900x550 | Opening window 900x550 | | | | | | | | | | | | | | | | | |
| 31 | 0093-0049 | ikkuna avattava 475x240 | Öppningsbart sidofönster 475x240 | Opening window 475x240 | | | | | | | | | | | | | | | | | |
| 34 | 9400-9445 | Telttaistan kumiprofiili | Gummiprofil under tältlist | Rubber profile for awning list | | | | | | | | | | | | | | | | | |
| 36 | 9001-2856 | Ilmanvaihtosäleikkö | Kyltsköpsgaller | Ventilation louvre | | | | | | | | | | | | | | | | | |
| 37 | 9001-2855 | Asennuskehys | Monterings ram | Assembly frame | | | | | | | | | | | | | | | | | |
| 38 | 9001-2857 | Talvisuoja | Vinterlock | Winter cover | | | | | | | | | | | | | | | | | |
| 42 | 9001-7175 | Pefiteulppa aluslevyillä sininen 5/12 | Täckhäft 5/12 | Vasher for screw 5/12 | | | | | | | | | | | | | | | | | |
| 43 | 0097-0024 | E-Lux venttili | E-Lux ventfil | E-Lux ventfil | | | | | | | | | | | | | | | | | |
| 44 | 9001-7272 | Tuuletussäleikkö oikea sininen | Blindtriangel H | Blindtriangel R | | | | | | | | | | | | | | | | | |
| 45 | 9201-7180 | Etukaimio oikea -98 sininen | Front sida trekant | Front side triangle | | | | | | | | | | | | | | | | | |
| 46 | 9401-6355 | AI-nauha 0.5x1285 ytäpelti | Övre sidoplåt 0,5x1285 | Upper ai-plate 0,5x1285 | | | | | | | | | | | | | | | | | |
| 46 | *9401-6203 | AI-nauha 0.5x1600 ytäpelti (1) | Övre sidoplåt 0,5x1600 (1) | Upper ai-plate 0,5x1600 (1) | | | | | | | | | | | | | | | | | |
| 47 | 9401-6354 | AI-nauha 0.5x800 alapelti | Nedre sidoplåt 0,5x800 | Lower ai-plate 0,5x800 | | | | | | | | | | | | | | | | | |
| 47 | 9400-5500 | AI-nauha 0.5x664 alapelti (1) | Nedre sidoplåt 0,5x664 (1) | Lower ai-plate 0,5x664 (1) | | | | | | | | | | | | | | | | | |
| 50 | 503460 | Etulehtipalvelu | Tältt service | Awning service | | | | | | | | | | | | | | | | | |
| 60 | 3826-8010 | Kasetti WC:n luukku | Kasettoaletts lucka | Casettetoilet cover | | | | | | | | | | | | | | | | | |
| 61 | 9001-7589 | Lukkosylinteri | Låscylinder | Lackcylinder | | | | | | | | | | | | | | | | | |
| 62 | 9001-7590 | Avain | Nyckel | Key | | | | | | | | | | | | | | | | | |
| | *940055 01 | | | | | | | | | | | | | | | | | | | | |

Huom./ Anm./Obs. 1) Mallivuoden lopulla

SOLIFER

Kaross
Body

227

Exterior V side S5, S5T, S7, S9, S10
Exterior L hand S5, S5T, S7, S9, S10

30

24

25

26

34

7

36

43

30

99

1

47

46

22

42

14

45

SST VAST
PUOLELLA
MOTSATT
SIDA
OPPOSITE
SIDE

35

14

37

62 61 56 55

48

7 20

12

4

6

5

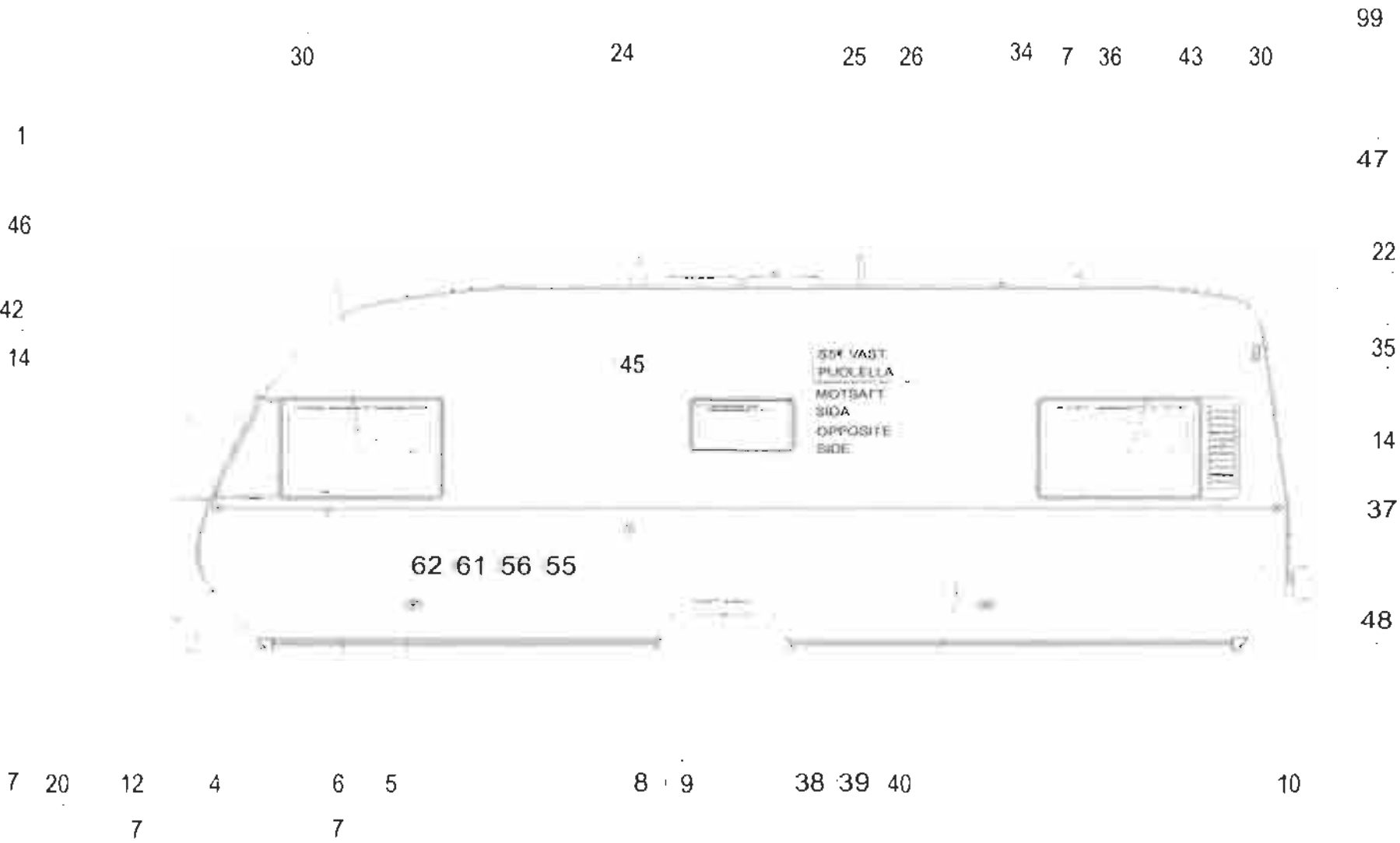
8 9

38 39 40

10

7

7



SOLIFER

| | | |
|--------|-----|---|
| Kari | | Utkopuoli vasen sivu S5, S5T, S7, S9, S10 |
| Kaross | 227 | Exteriör V sida S5, S5T, S7, S9, S10 |
| Body | | Exteriör L hand S5, S5T, S7, S9, S10 |

X=vakio/ standard M=Menu-varustelu maasta riippuen/ Menu-utrustning beroende på land/ Menu-equipment due to country specification

99

| Kuva Pos. Fig. | Varaosan nro Def.nr. Part.nr. | Kuvaus Benämning Description | | | | | | | | | | | Huom. Anm. Obs. |
|----------------------|-------------------------------------|---|----------------------------|-----------------------------|--|--|--|--|---|---|---|---|-----------------------|
| | | | | | | | | | | | | | |
| 38 | 9000-3664 | Kojevastake MPK beige | 230V intag | Contact box | | | | | X | X | X | X | |
| 39 | 2710-4306 | Kojevastakkeen kansi | Lock för 230V intag | Cover for contact box | | | | | X | X | X | X | |
| 40 | 2710-3925 | Kojevastakkeen kannen tappi | Gångjärnsplåne för lock | Pin for 230V cover | | | | | X | X | X | X | |
| 42 | 9001-7175 | Peltitulpalla aluslevyillä sininen 5/12 | Täckhatt 5/12 | Washer for screw 5/12 | | | | | X | X | X | X | |
| 43 | 0097-0024 | E-Lux venttiili | E-Lux venttiil | E-Lux venttiil | | | | | X | X | X | X | |
| 45 | 0093-0049 | Ikkuna avattava 475x240 | Fönster öppnbart 475x240 | Window open 475x240 | | | | | X | X | X | X | |
| 46 | 9001-7181 | Etukalmio | Front sida trekant | Front side triangle | | | | | X | X | X | X | |
| 47 | 9401-6355 | Al-nauha 0.5x1285 yläpelti | Övre sidoplåt 0,5x1285 | Upper al-plate 0,5x1285 | | | | | X | X | X | X | |
| 47 | 9401-6355 | Al-nauha 0.5x1600 yläpelti (1) | Övre sidoplåt 0,5x1600 (1) | Upper al-plate 0,5x1600 (1) | | | | | X | X | X | X | |
| 48 | 9401-6354 | Al-nauha 0.5x800 alapelti | Nedre sidoplåt 0,5x800 | Lower al-plate 0,5x800 | | | | | X | X | X | X | |
| 48 | 9400-5500 | Al-nauha 0.5x664 alapelti (1) | Nedre sidoplåt 0,5x664 (1) | Lower al-plate 0,5x664 (1) | | | | | X | X | X | X | |
| 55 | 9001-7391 | Vesitankin kaulus | Flänsning | Flanging | | | | | | | M | M | M |
| 56 | 311549 | Vesitankin korkki | Kork | Plug | | | | | | | M | M | M |
| 61 | 9001-7589 | Lukkosylinteri | Låscylinder | Lockcylinder | | | | | | | M | M | M |
| 62 | 9001-7590 | Avain | Nyckel | Key | | | | | | | M | M | M |
| | * 940055 01 | | | | | | | | | | | | |

Huom./ Anm./Obs. 1) Malivuoden lopulla

SOLIFER

Kaross
Body

234

Exterior H side Finlandia 670

Exterior R hand Finlandia 670

99

30

26

24

25

21

27 34 7

46

30

22



1

45

42

14

20

11

5

6

13

50

61

60

9

36

16

6

8

12

7

7

7

62

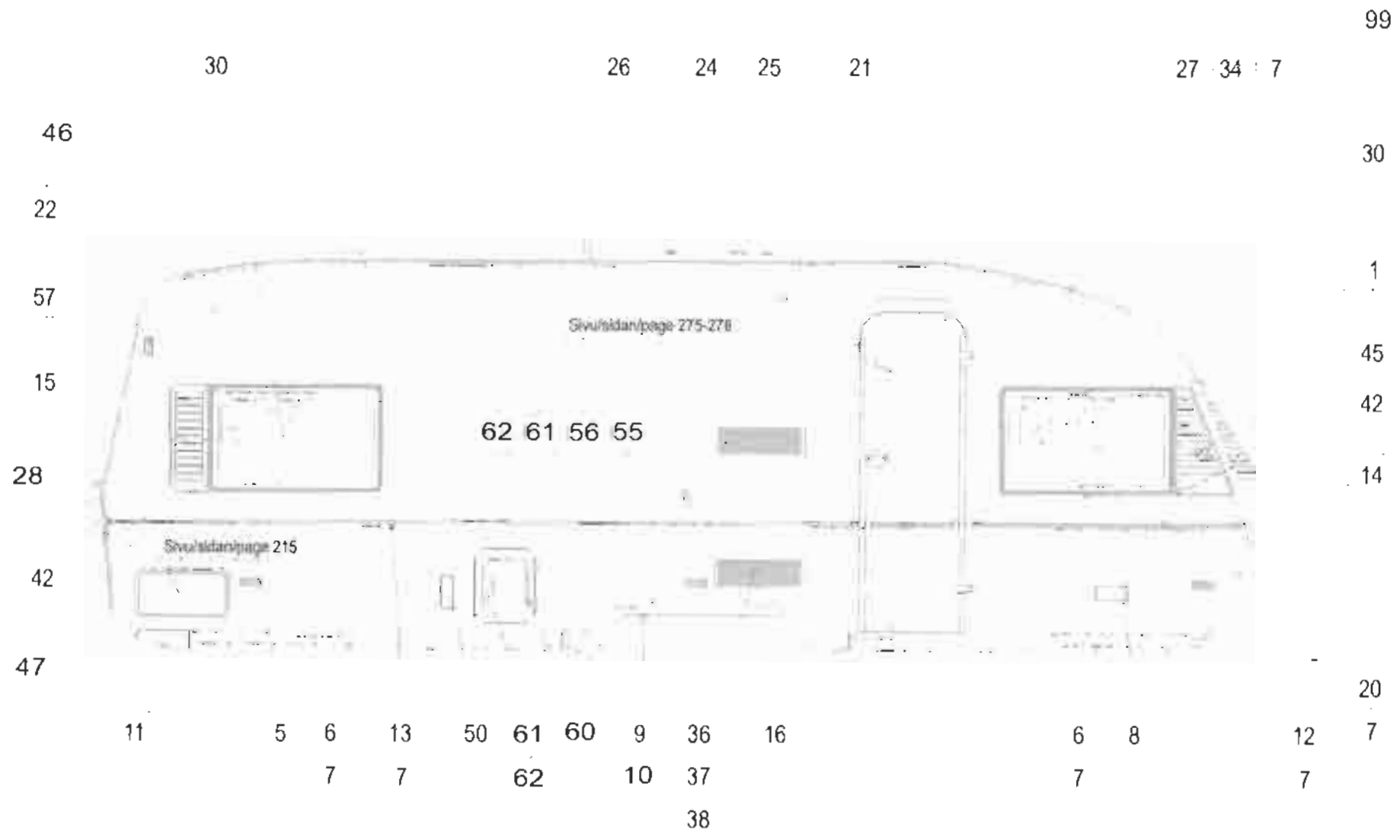
10

37

7

7

38



SOLIFER

| | |
|--------|------------------------------------|
| Kori | Ulkopuoli oikea sivu Finlandia 670 |
| Kaross | 234 Exteriör H sida Finlandia 670 |
| Body | Exterior R hand Finlandia 670 |

X-vakio/ standard M=Menu-varustelu maasta riippuen/ Menu-utrustning beroende på land/ Menu-equipment due to country specification

99

| Kuva Pos. Fig. | Varaosaa nro Det.nr. Part.nr. | Kuvaus Benämning Description | | | | | | | | | | | | | | | | | | Huom. Anm. Obs. |
|----------------------|-------------------------------------|------------------------------------|------------------------------------|------------------------------------|----------|----|----|----|----|-----|---------------|--|--|--|--|--|--|--|--|-----------------------|
| | | | Gold 470 | Gold 500 | Gold 530 | S2 | S3 | S7 | S9 | S10 | Finlandia 670 | | | | | | | | | |
| 30 | 0093-0035 | Ikkuna ovallava 900x550 | Öppningsbart sidofönster H 900x550 | Opening window 900x550 | | | | | | | | | | | | | | | | x |
| 34 | 9400-9445 | Telitalistan kumiprof. kitattu | Gummiprofil under tättlist | Rubber profile for awning list | | | | | | | | | | | | | | | | x |
| 35 | 9500-3414 | Ulko-oven räystälista | Dropplis | Drop list for outer door | | | | | | | | | | | | | | | | x |
| 36 | 9001-2855 | Asennuskohys | Monteringsram | Assembly frame | | | | | | | | | | | | | | | | x |
| 37 | 9001-2856 | Ilmanvaihtosäleikkö | Kylskåpsgaller | Ventilation louver | | | | | | | | | | | | | | | | x |
| 38 | 9001-2857 | Talvisuoja | Vinter skydd | Winter cover | | | | | | | | | | | | | | | | x |
| 42 | 9000-3452 | Aluslevy hatulla 5/12 ruskea | Täckhatt metallic 5/12 | Vasher for screw 5/12 metallic | | | | | | | | | | | | | | | | x |
| 45 | 9201-5377 | Etukolmio oikea | Blindtriangel höger fram | Blind triangle wall side front | | | | | | | | | | | | | | | | x |
| 46 | 9400-5501 | Al-nauha 0.5x1398 yläpelti | Övre sidoplat 0,5x1398 | Upper al-plate 0,5x1398 | | | | | | | | | | | | | | | | x |
| 47 | 9400-5500 | Al-nauha 0.5x664 alapelti | Nedre sidoplat 0,5x664 | Lower al-plate 0,5x664 | | | | | | | | | | | | | | | | x |
| 50 | 503460 | Etutelttopalvelu | Tätt service | Awning service | | | | | | | | | | | | | | | | M |
| 55 | 9001-7391 | Vesitankin kaulus | Flänsning | Flanging | | | | | | | | | | | | | | | | M |
| 56 | 311549 | Vesitankin korkki | Kork | Plug | | | | | | | | | | | | | | | | M |
| 57 | 9201-5379 | Tuuletussäleikkö taka oik. | Ventilationsgaller höger sida bak | Ventilation louver right side rear | | | | | | | | | | | | | | | | x |
| 60 | 3826-8010 | Kasetti WC:n luukku | Kasettolett lucka | Casettelolet cover | | | | | | | | | | | | | | | | x |
| 61 | 9001-7589 | Lukkosylinteri | Låscylinder | Lockcylinder | | | | | | | | | | | | | | | | x |
| 62 | 9001-7590 | Avain | Nyckel | Key | | | | | | | | | | | | | | | | x |

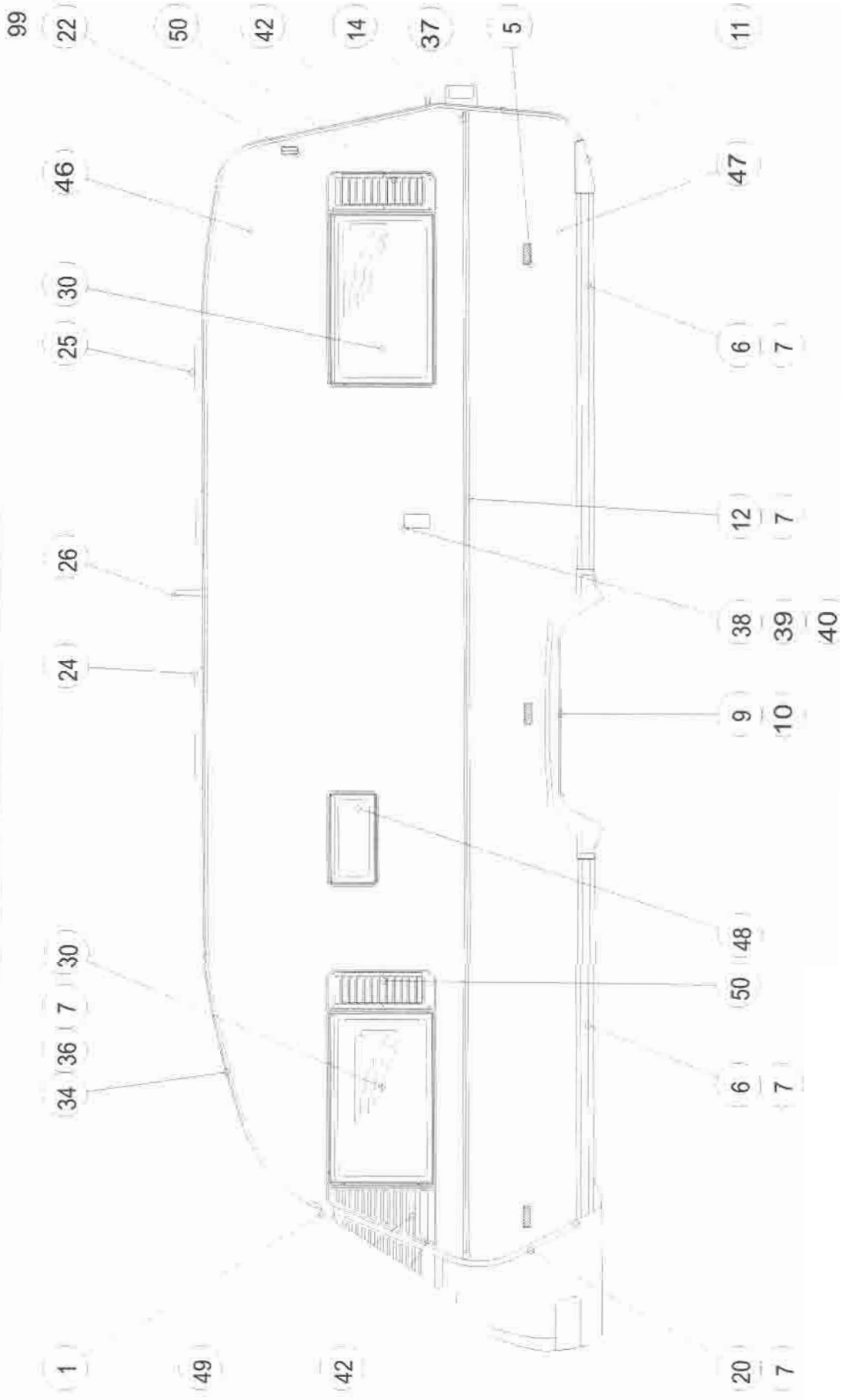
Huom./ Anm./Obs.

SOLIFER

Kaross
Body

235

Exteri'r V sida Finlandia 670
Exterior L hand Finlandia 670



SOLIFER

| | | |
|--------|-----|------------------------------------|
| Kori | | Ulkapuoli vasen sivu Finlandia 670 |
| Kaross | 235 | Exteriör V sida Finlandia 670 |
| Body | | Exterior L hand Finlandia 670 |

X vaklo/ standard M Menu-varustelu maasta riippuen/ Menu-utrustning beroende på land/ Menu-equipment due to country specification

99

| Kuva Pos. Fig. | Varaosan nro Det.nr. Part.nr. | Kuvaus Benämning Description | | | | | | | | | | | | | | | | | Huom. Anm. Obs. |
|----------------------|-------------------------------------|------------------------------------|--------------------------------------|--------------------------------------|--|--|--|--|--|--|--|--|--|--|--|--|--|--|-----------------------|
| 1 | 9300-3269 | Päätekappale vas. räystäälista | Övre V hörnstycke | Corner piece L | | | | | | | | | | | | | | | X |
| 5 | 9000-3630 | Sivuvalo keltainen | Sidomarkeringslampa | Sidewall light | | | | | | | | | | | | | | | X |
| 6 | 9000-5564 | Helmäprof. 92 mm harmaa | Nedre plastlist grå | Edge list grey | | | | | | | | | | | | | | | X |
| 7 | 9000-3326 | Keskilista, hopea | Ifyllnadslist guld | Middle list gold | | | | | | | | | | | | | | | X |
| 9 | 0025-7250 | Lokasuoja | Hjulhus | Mud guard | | | | | | | | | | | | | | | X |
| 10 | 9200-5510 | Lokasuojan kehys 2-aks | Hjulhuslist | Mud guard frame | | | | | | | | | | | | | | | X |
| 11 | 9000-5796 | Päätekl. helmal. taka vas. | V nedre bakre ändstycke grått | End piece for edge list grey L | | | | | | | | | | | | | | | X |
| 12 | 9000-3411 | Koristelista | Dekorationslist | Decoration list | | | | | | | | | | | | | | | X |
| 14 | 9500-3772 | Päätekl. Koristelistan, harmaa | Ändstycke grått | End piece grey | | | | | | | | | | | | | | | X |
| 20 | 9401-5712 | Taivutettu kiinnitys lista vasen | Koffertens sidolist böjd V | Fixing list bended L | | | | | | | | | | | | | | | X |
| 22 | 9000-8654 | Äärivalo Jokon pun/valk. | Breddmarkeringslampa rött/vit | Side marker light red/white | | | | | | | | | | | | | | | X |
| 24 | 0097-0024 | E-Lux ventilli | E-lux ventil | Ventilator E-lux | | | | | | | | | | | | | | | X |
| 25 | 0097-0025 | Kattoluukku 400x400 MPK paksuk. | Taklucka | Roof-light | | | | | | | | | | | | | | | X |
| 26 | 0092-0049 | Tv-antennimasto ilman joht. | TV-antennenamföring | TV-antenn-bracket without cabel | | | | | | | | | | | | | | | X |
| 30 | 0093-0035 | Ikkuna avattava 900x550 | Öppningsbart sidofönster H 900x550 | Opening window 900x550 | | | | | | | | | | | | | | | X |
| 34 | 9400-9445 | Telttelistan kumiprofiili kitalfu | Gummiprofil under hörnlist | Rubber profile for awning list | | | | | | | | | | | | | | | X |
| 36 | 9000-3407 | Kulmalista | Hörnlist | Corner list | | | | | | | | | | | | | | | X |
| 37 | 9301-5946 | Taka kulmalista L=1500mm, taiv. | Bak hörnlist, böjd | Rear corner list, bended | | | | | | | | | | | | | | | X |
| 38 | 9000-3664 | Kojevastake MPK | 230V intag | Contact box | | | | | | | | | | | | | | | X |
| 39 | 2710-4306 | Kojevastakkeen kanssi | 230V intag | Contact box | | | | | | | | | | | | | | | X |
| 40 | 2710-3925 | Kojevastakkeen kannen tappi | Lock för 230V intag | Cover for contact box | | | | | | | | | | | | | | | X |
| 42 | 9000-3452 | Aluslevy hatulla 5/12 ruskea | Täckhatt 5/12 | Washer for screw 5/12 | | | | | | | | | | | | | | | X |
| 46 | 9400-5501 | Al-nauha 0.5x1398 yläpelti | Övre sidoplat 0,5x1398 | Upper al-plate 0,5x1398 | | | | | | | | | | | | | | | X |
| 47 | 9400-5500 | Al-nauha 0.5x664 alapelti | Nedre sidoplat 0,5x664 | Lower al-plate 0,5x664 | | | | | | | | | | | | | | | X |
| 48 | 0093-0049 | Avattava ikkuna 475x240 | Öppningsbart köksfönster 475x240 | Opening kitchen window 475x240 | | | | | | | | | | | | | | | X |
| 49 | 9001-5378 | Etukolmio vasen | Blindtriangel vänster väggslida fram | Blind triangle left wall slide front | | | | | | | | | | | | | | | X |
| 50 | 9001-5380 | Tuuletussäleikkö vasen | Ventilationsgaller vänster | Ventilation louvre left | | | | | | | | | | | | | | | X |

Huom./ Anm./Obs.

SOLIFER

Kaross
Body

240
Indstycken utvändigt
End piece outside



1

9

2

10

3

11

4



5



6



14



8



16



17



18



19



20



21





Kori
Kaross
Body

240

Ulkopuolen pätekkappaleet
Ändstycken utvändig
End piece outside

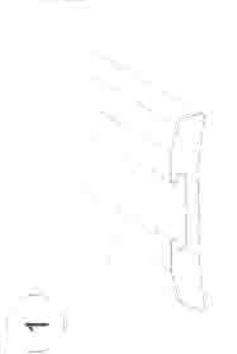
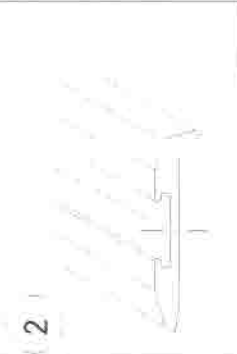

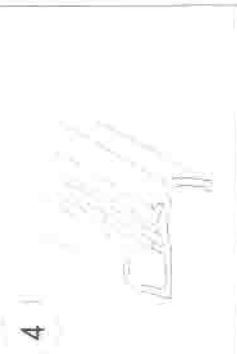











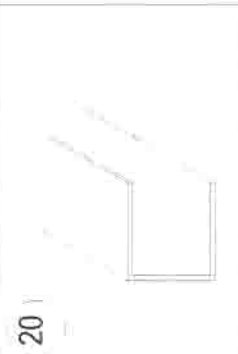
X :vakio/ standard

M :Menu-varustelu maasta riippuen/ Menu-utrustning beroende på land/ Menu-equipment due to country specification

99

| Kuva Pos. Fig. | Varaosan nro Del.nr. Part.nr. | Kuvauksen Benämning Description | | | | | | | | | | | | | | | | | | Huom. Anm. Obs. |
|----------------------|-------------------------------------|--|------------------------------|---------------------------|---|---|---|---|---|---|---|---|---|--|--|--|--|--|--|-----------------------|
| | | | | | | | | | | | | | | | | | | | | |
| 1 | 9300-3773 | Päättekpl taittalistan | Markkistens ändstycke | End piece | x | x | x | | | | | | | | | | | | | |
| 2 | 9300-3774 | Päättekpl kulmalistan | Hörnstycke | Corner piece | x | x | x | | | | | | | | | | | | | |
| 3 | 9300-3268 | Päättekpl oik räystäslista | Ändstycke dropplist | End piece, drop list | | | | | | | | | | | | | | | | x |
| 4 | 9300-3269 | Päättekpl vas räystäslista | Ändstycke dropplist | End piece, drop list | | | | | | | | | | | | | | | | x |
| 5 | 9201-7285 | Päättekpl etuyläkulma -98 oik | Ändstycke | End piece | | | | x | x | x | x | x | | | | | | | | |
| 6 | 9201-7286 | Päättekpl etuyläkulma -98 vas | Ändstycke | End piece | | | | x | x | x | x | x | | | | | | | | |
| 7 | 9001-5254 | Päättekpl räystäslista taka -98 vasen | Ändstycke dropplist | End piece, drop list | | | | x | x | x | x | x | | | | | | | | |
| 8 | 9001-5255 | Päättekpl räystäslista taka -98 oikea | Ändstycke dropplist | End piece, drop list | | | | x | x | x | x | x | | | | | | | | |
| 9 | 9300-3775 | Päättekpl k. s. p. kol. klinn. lista oikea | Ändstycke | End piece | x | x | x | | | | | | | | | | | | | |
| 10 | 9000-3776 | Päättekpl k. s. p. kol. klinn. lista vasen | Ändstycke | End piece | x | x | x | | | | | | | | | | | | | |
| 11 | 9000-3785 | Päättekpl vasen (Seinälistaan) | Vägglistens ändstycke V | End piece L | x | x | x | x | x | x | x | x | x | | | | | | | |
| 12 | 9000-3784 | Päättekpl oikea (Seinälistaan) | Vägglistens ändstycke H | End piece R | x | x | x | x | x | x | x | x | x | | | | | | | |
| 13 | 9500-3772 | Päättekpl koristelistan | Dekorationslistens ändstycke | End piece | x | x | x | x | x | x | x | x | x | | | | | | | |
| 14 | 9000-3753 | Räystäslistan päättekpl vas | Ändstycke dropplist | End piece, drop list | x | x | x | | | | | | | | | | | | | x |
| 15 | 9000-3752 | Räystäslistan päättekpl oik | Ändstycke dropplist | End piece, drop list | x | x | x | | | | | | | | | | | | | x |
| 16 | 9001-7280 | Päättekpl helmal. etu vas. sininen | V nedre främre ändstycke | End piece for edge list L | x | x | x | | | | | | | | | | | | | |
| 17 | 9001-7279 | Päättekpl helmal. etu oik. sininen | H nedre främre ändstycke | End piece for edge list R | x | x | x | | | | | | | | | | | | | |
| 18 | 9300-5795 | Päättekpl helmal. taka oik | H nedre bakre ändstycke | End piece for edge list R | | | | | | | | | | | | | | | | x |
| 18 | 9001-7283 | Päättekpl helmalistan taka oik. sininen | H nedre bakre ändstycke | End piece for edge list R | x | x | x | | | | | | | | | | | | | |
| 19 | 9000-5796 | Päättekpl helmal. taka vas. | V nedre bakre ändstycke | End piece for edge list L | | | | | | | | | | | | | | | | x |
| 19 | 9001-7284 | Päättekpl helmalistan taka vas. sininen | V nedre bakre ändstycke | End piece for edge list L | x | x | x | | | | | | | | | | | | | |
| 20 | 9001-7278 | Päättekpl helmal. oik. etu + vas. taka sininen | Nedre ändstycke | End piece for edge list | | | | x | x | x | x | x | | | | | | | | |
| 21 | 9301-7277 | Päättekpl helmal. oik. taka + vas. etu sininen | Nedre ändstycke | End piece for edge list | | | | x | x | x | x | x | | | | | | | | |

Huom./ Anm./Obs.

| | | | | |
|---|---|--|---|--|
|  <p>(1)</p> |  <p>(2)</p> |  <p>(3)</p> |  <p>(4)</p> |  <p>(5)</p> |
|  <p>(6)</p> |  <p>(7)</p> |  <p>(9)</p> |  <p>(10)</p> | |
|  <p>(11)</p> |  <p>(12)</p> |  <p>(16)</p> | | |
|  <p>(17)</p> |  <p>(18)</p> |  <p>(19)</p> |  <p>(20)</p> | |

SOLIFER

| | |
|--------|--------------------|
| Kori | Alumiinilista |
| Kaross | 245 Alumiinilister |
| Body | Lists of aluminium |

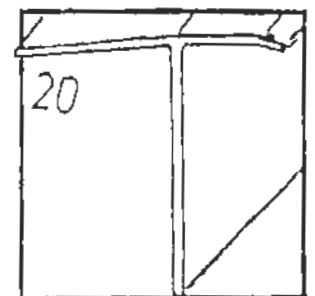
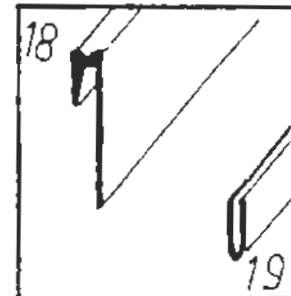
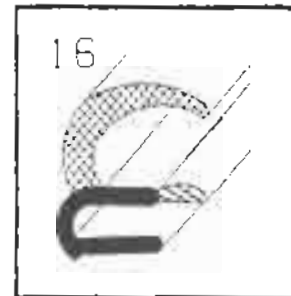
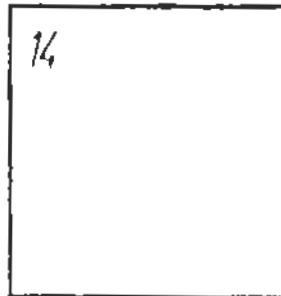
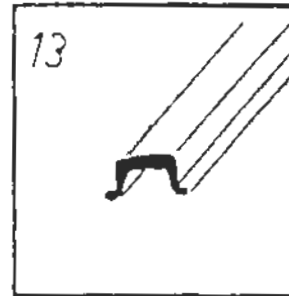
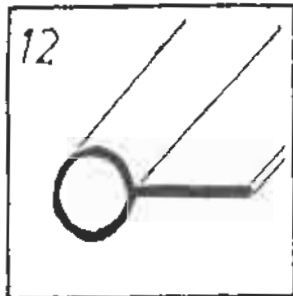
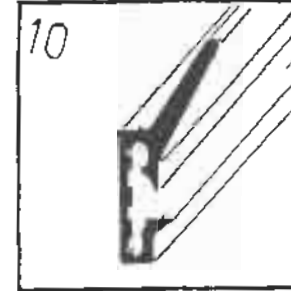
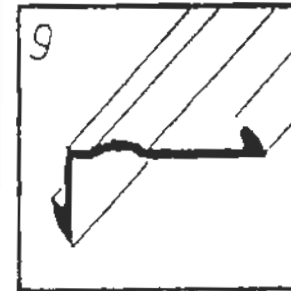
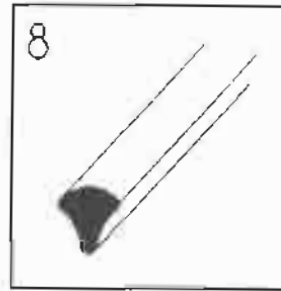
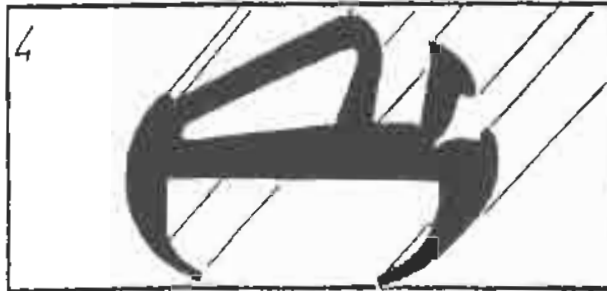
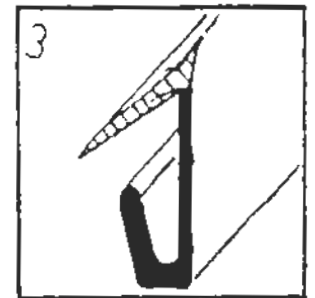
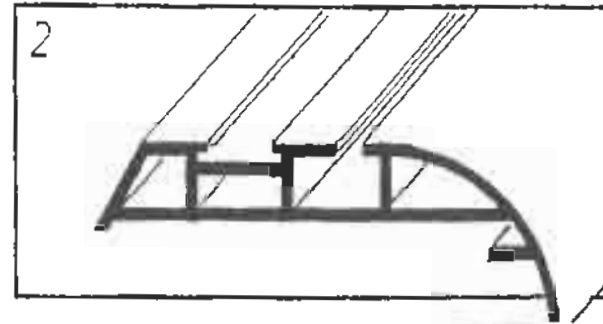
X=vakio/ standard

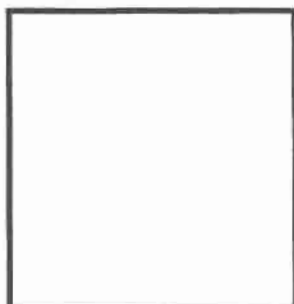
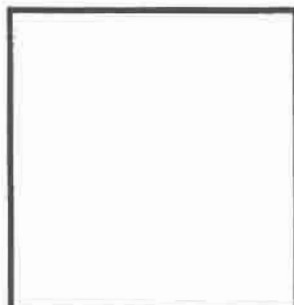
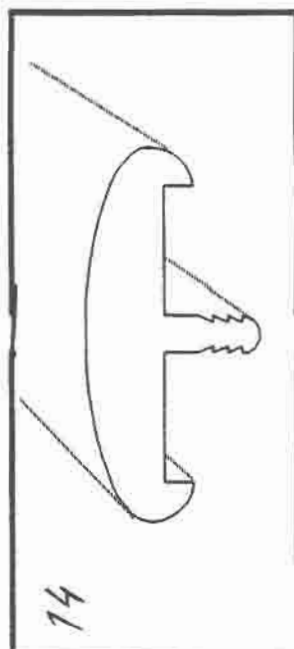
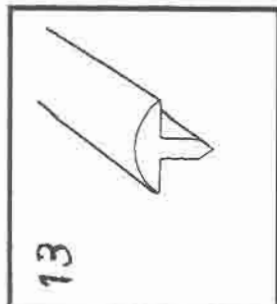
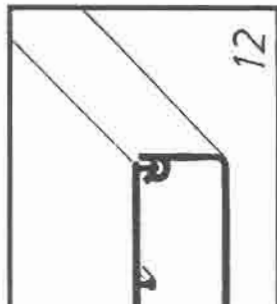
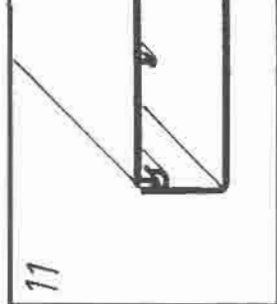
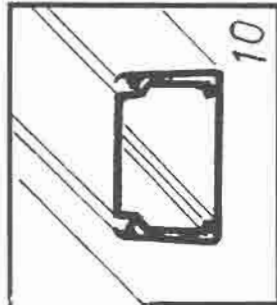
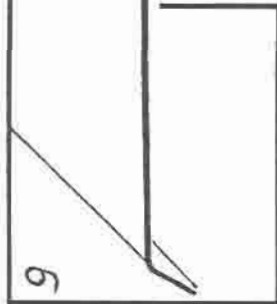
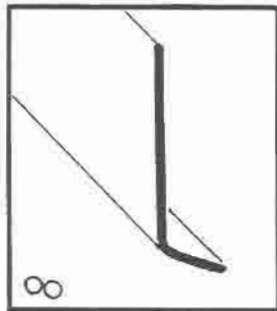
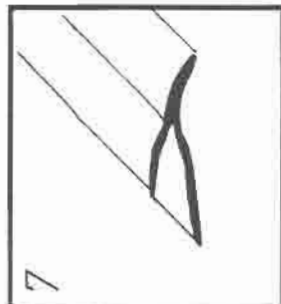
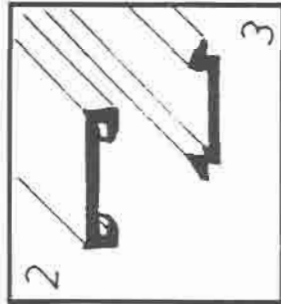
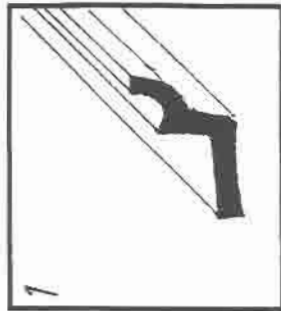
M=Menu-varusteita maasta riippuen/ Menu-utrustning beroende på land/ Menu-equipment due to country specification

99

| Kuva Pos. Fig. | Varaosan nro Det.nr. Part.nr. | Kuvaus Benämning Description | | | | | | | | | | | | | | | | Huom. Anm. Obs. |
|----------------------|-------------------------------------|--|-------------------------------------|---------------------------|---|---|---|---|---|---|---|---|---|---|---|--|--|-----------------------|
| | | | | | | | | | | | | | | | | | | |
| 1 | 9000-3411 | Korttelista, L=6100 | Dekorationslist | Decorotion list | x | x | x | x | x | x | x | x | x | x | x | | | |
| 2 | 9001-4388 | Päätylista, L=2150 | Ändlist | End list | x | x | x | | | | | | | | | | | |
| 3 | 9000-6329 | Seinälisa, L=4456 | Vägglist | Side wall list | x | x | x | x | x | x | x | x | x | x | | | | |
| 4 | 9000-3408 | Telttalista, L=6200 | Tältlist | Awning list | x | x | x | | | | | | | | | | | |
| 5 | 9000-3407 | Kulmalista, L=6300 | Hörnlist | Corner list | x | x | x | x | x | x | x | x | x | x | | | | |
| 6 | 9001-5697 | Telttalista, L=6300 | Tältlist | Awning list | | | | x | x | x | x | x | x | x | | | | |
| 7 | 9002-2956 | Räystäslista, L=2410 | Dropplis | Drop list for outer door | | | | x | x | x | x | x | x | | | | | |
| 9 | 9000-3820 | Räystäslista, L=2099 | Dropplis | Drop list for outer door | x | x | x | | | | | | | | | | | |
| 10 | 9200-2886 | Räystäslista etupääty fin., L=2125 | Dropplis | Drop list for outer door | | | | | | | | | | | | | | |
| 11 | 9002-2958 | Saunalista, L=2470 | Flatlist | Al-joint list | x | x | x | x | x | x | x | x | x | x | | | | |
| 12 | 9400-4010 | Saranalista L=2040 | Gångjärnslis | Hinge profil | x | x | x | | | | | | | | | | | |
| 16 | 9400-3867 | Saranalista k.p.k., L=1520 | Gångjärnslis koffer | Hinge profil gasbox | x | x | x | | | | | | | | | | | |
| 17 | 9002-2959 | Takavalokoi. kiln. lista, L=2410 | Profil för fastsättning av ljusramp | Profil for tail light box | x | x | x | x | x | x | x | x | x | x | | | | |
| 18 | 0047-5510 | Etuelem/seinön saunalista, L 20/2x10/1 | Främ /vägglist | Rear /side wall list | | | | | | | | | | | | | | |
| 19 | 0053-2000 | TV-hyllyn kannattinlista | Kaffertens sidolist | Fixing list | | | x | | | | | | | | | | | |
| 20 | 0053-2009 | Al-profilin Nokia (Leikkuulauta) U 18x20x1 | Al prof | Al list | x | x | x | x | x | x | x | x | x | x | | | | |

Huom./ Anm./Obs.





SOLIFER

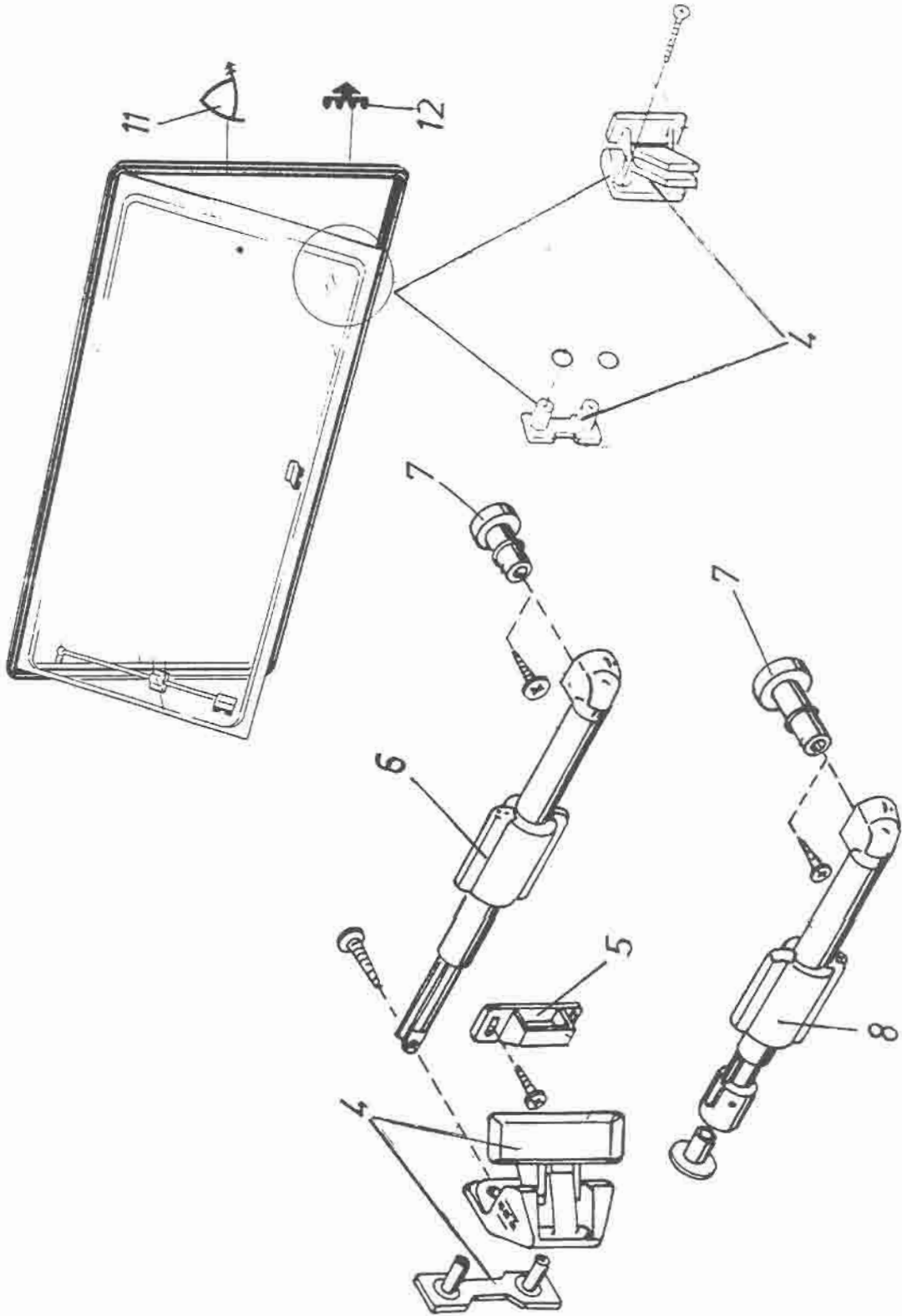
| | | |
|--------|-----|--------------------------|
| Kori | | Kumi- ja muovilistat |
| Kaross | 251 | Gummlister & Plastlister |
| Body | | List of Rubber & Plastic |

X=vakio/ standard M=Menu-varustelu maasta riippuen/ Menu-utrustning beroende på land/ Menu-equipment due to country specification

99

| Kuva Pos. Fig. | Varaosan nro Def.nr. Part.nr. | Kuvaus Benämning Description | | | | | | | | | | | | | | | | | Huom. Anm. Obs. |
|----------------------|-------------------------------------|------------------------------------|------------------------------|-------------------------------------|---|---|---|---|---|---|---|---|---|---|---|---|---|--|-----------------------|
| 1 | 0041-9480 | Pöytälistat ruskea | Bordlist brun | Table list brown | | | | | | | | | | | | | | | |
| 2 | 0063-4031 | Kattolista T 125 kansi, L=4400 | Takprofil T 125 lock | Ceiling profile T 125 cover | x | x | x | x | x | x | x | x | x | x | x | x | x | | |
| 3 | 0063-4033 | Kattolista T 125 pohja, L=4400 | Takprofil T 125 botten | Ceiling profile T 125 bottom | x | x | x | x | x | x | x | x | x | x | x | x | x | | |
| 4 | 0043-0640 | Muovi profiili T 347 | Plastprofil T - 347 | Plastic profile T - 347 | x | x | x | x | x | x | x | x | x | x | x | x | x | | |
| 5 | 300108 | Pöydän kiinnityslista | Bordlist, fastning | Table list, fixing | x | x | x | x | x | x | x | x | x | x | x | x | x | | |
| 6 | 300420 | Pöydän vastalista | Bordlist hämsko | Table list counterpart | x | x | x | x | x | x | x | x | x | x | x | x | x | | |
| 7 | 0063-3000 | Muovilista T 129 valkea kulmalista | Plastlist T 129 vit hörnlist | Plastic list T 129 white cornerlist | x | x | x | | | | | | | | | | | | |
| 8 | 9400-3113 | Tippalista (WC oveen) | Dropplis (toalettdörr) | Drop list for toilet door | x | x | x | x | x | x | x | x | x | x | x | x | x | | |
| 9 | 0048-6380 | Tippalista keuhkaapin | Dropplis till forskåp | Drop list for kitchen cupboard | x | x | x | x | x | x | x | x | x | x | x | x | x | | |
| 10 | 0063-4049 | Sähkölista XTL 225/266 V | EL-list XTL 225/266 V | EL-list XTL 225/266 V | x | x | x | x | x | x | x | x | x | x | x | x | x | | |
| 11 | 0063-4046 | Sähkölista XTL 265/266 V | EL-list XTL 265/266 V | EL-list XTL 265/266 V | x | x | x | x | x | x | x | x | x | x | x | x | x | | |
| 12 | 0063-4047 | Sähkölista XTL 165/266 V | EL-list XTL 165/266 V | EL-list XTL 165/266 V | x | x | x | x | x | x | x | x | x | x | x | x | x | | |
| 13 | 9401-4193 | Reunalista kalusteisiin | Plastprofil | Plastic list | x | x | x | x | x | x | x | x | x | x | x | x | x | | |
| 14 | 9001-6019 | Reunalista kalusteisiin | Plastprofil | Plastic list | x | x | x | x | x | x | x | x | x | x | x | x | x | | |

Huom./ Anm./Obs.



SOLIFER

| | | |
|--------|-----|---------------|
| Kari | | Ikkunan osat |
| Kaross | 255 | Fönsterdelar |
| Body | | Windows parts |

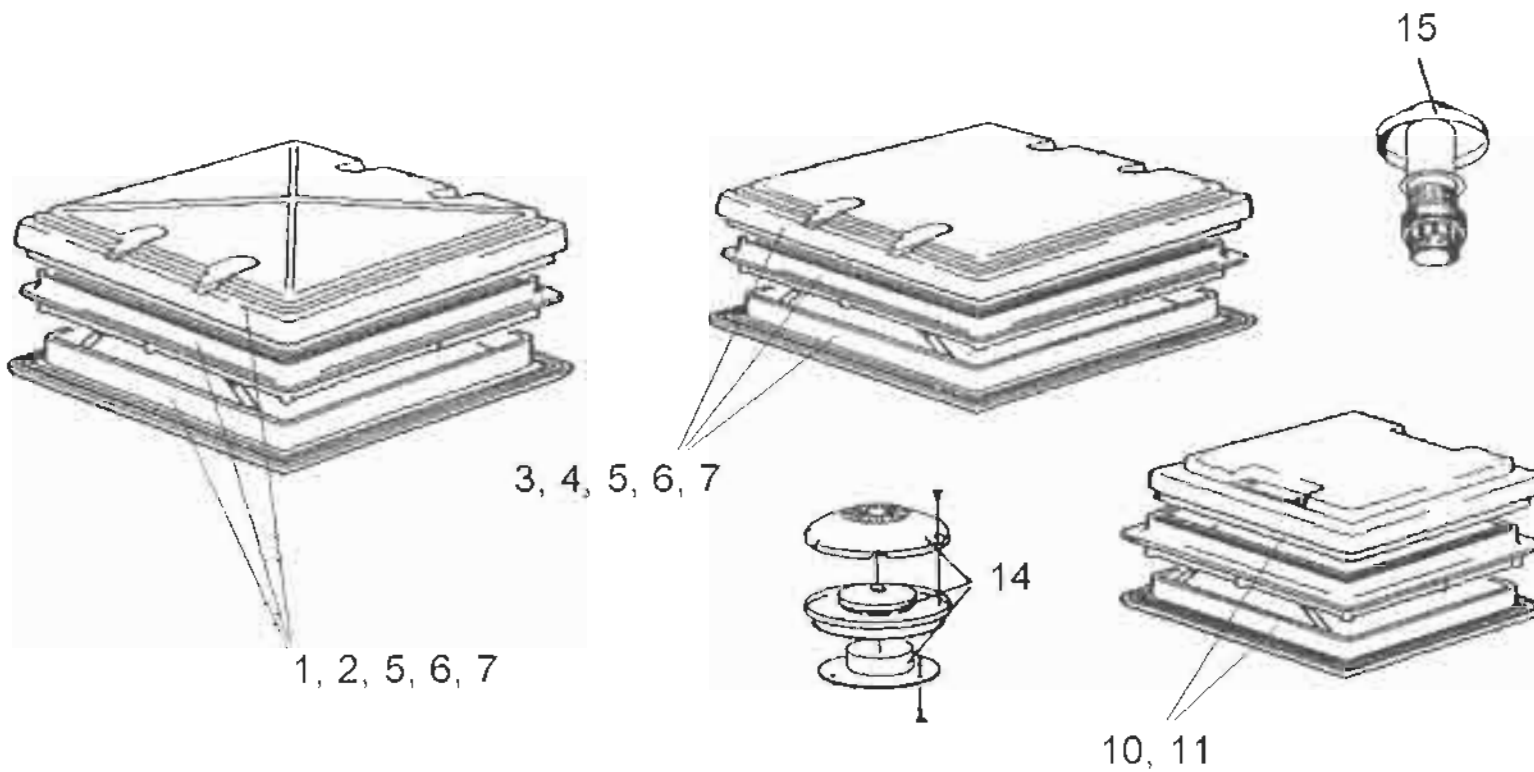
X=vakio/ standard

M=Menu-varustelu maasta riippuen/ Menu-utrustning beroende på land/ Menu-equipment due to country specification

99

| Kuva Pos. Fig. | Varaosan nro Del.nr. Part.nr. | Kuvaus Benämning Description | | | | | | | | | | | | | Huom. Anm. Obs. |
|----------------------|-------------------------------------|------------------------------------|----------------------|------------------------------------|---|---|---|---|---|---|---|---|---|---|-----------------------|
| | | | | | | | | | | | | | | | |
| 4 | 2714-3024 | Lukituskappale musta | Låsbeslag | Lock for window | X | X | X | X | X | X | X | X | X | X | |
| 5 | 2714-2944 | Ikkunaan vastakappale | Motslycke | Opposite part for window lock | X | X | X | X | X | X | X | X | X | X | |
| 6 | 2714-2938 | Ikkunateleskooppi, 230mm | Teleskop | Window telescopic | X | X | X | X | X | X | X | X | X | X | |
| 7 | 2714-2931 | Nivelnappiruuvi ikk telek va | Fästknopp | Holding device (window telescopic) | X | X | X | X | X | X | X | X | X | X | |
| 8 | 2714-2945 | Ikkunateleskooppi, 130 mm | Teleskop köksfönster | Window telescopic | X | X | X | X | X | X | X | X | X | X | |
| 11 | 9001-5017 | Tiivisteistä | Tättningslist | Gasket list | X | X | X | X | X | X | X | X | X | X | |
| 12 | 9001-5018 | Tiivisteistä | Tättningslist | Gasket list | X | X | X | X | X | X | X | X | X | X | |

Huom. / Anm. / Obs.



SOLIFER

| | |
|--------|---------------------------------|
| Kori | Kattoluukku ja kattoverhiliili |
| Kaross | 260 Takluckor och takventiler |
| Body | Roof-light and roof-ventilators |

X=vakio/ standard M=Menu-varusteita maasta riippuen/ Menu-utrustning beroende på land/ Menu-equipment due to country specification

99

| Kuva Pos. Fig. | Varaosan nro Del.nr. Part.nr. | Kuvaus Benämning Description | | | | Geotex 470 | Geotex 500 | Geotex 550 | S9 | S01 | S7 | S9 | S10 | Tilillähdä 030 | Huom. Anm. Obs. |
|----------------------|-------------------------------------|---|----------------------------|------------------------------|--|------------|------------|------------|----|-----|----|----|-----|----------------|-----------------------|
| 1 | 0097-0025 | Kattoluukku 400x400 MPK paksuk. | Takluccka kpl exkl myggnät | Roof-light exkl.mosquito net | | | | | | | | | | x x | |
| 2 | 2714-2982 | Hyttysverkko 400x400 MPK paksuk. | Myggnät inkl. gögjärn | Mosquito net | | | | | | | | | | x x | |
| 3 | 9001-8096 | Kattoluukku, 400x400 MPK | Takluccka, 400x400 | Roof-light | | x | x | x | x | x | x | x | | | |
| 4 | 2714-3004 | Hyttysverkko 400x400 MPK | Myggnät inkl. gögjärn | Mosquito net | | x | x | x | x | x | x | x | | | |
| 5 | 9000-3107 | Kehys + rullaverho 400'400 MPK | Ram+rullgardiner | Frame+rolling blind | | x | x | x | x | x | x | x | x | x | |
| 6 | 9001-2401 | Pimennysverho 400'400 MPK | Rullgardiner | Rolling blind | | x | x | x | x | x | x | x | x | x | |
| 7 | 2714-3014 | Yläkupusarja 400x400 MPK | Kupol sats | Cap set | | x | x | x | x | x | x | x | x | x | |
| 10 | 9000-3661 | Kattoluukku, 280x280 MPK | Takluccka, 280x280 | Roof-light | | x | x | x | | | | | | | |
| 11 | 2714-3005 | Hyttysverkko, 280x280 MPK | Myggnät inkl. gögjärn | Mosquito net | | x | x | x | | | | | | | |
| 14 | 0097-0024 | E-lux ventiliili, ei suljettava, Electrolux | E-luxventil kpl, stängbar | E-lux ventilator, openable | | x | x | x | x | x | x | x | x | x | |
| 15 | 0097-0013 | Kattoventiliili, Veneta | Takventil | Ventilator | | x | x | x | x | x | x | x | | | |

Huom./ Anm./Obs.

SOLIFER

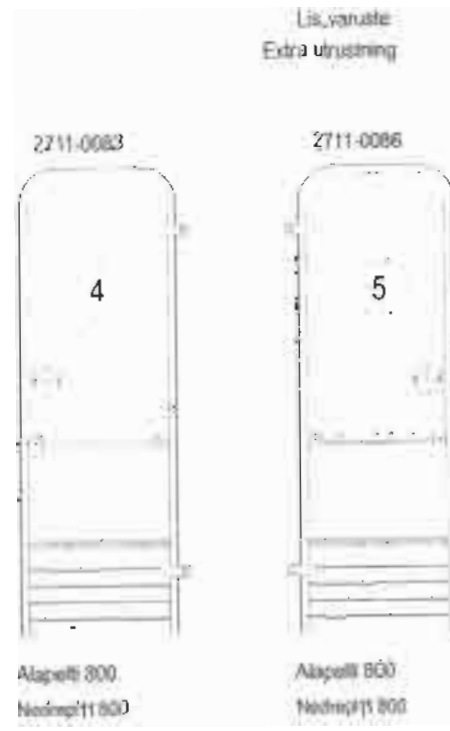
Karosa
Body

275

Yitard'ir
Exterior door

470 500 530 670

S5 S5T S7 S9 S10



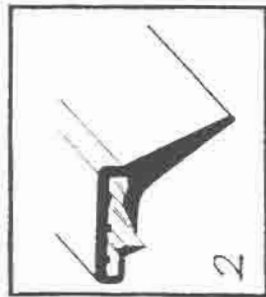


| | |
|--------|---------------|
| Kori | Ulko-ovi |
| Kaross | 275 Ytterdörr |
| Body | Exterior door |

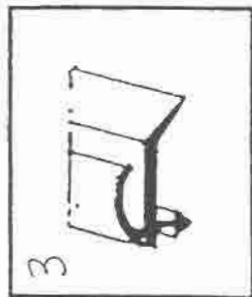
X vakio/ standard M Menu-varustelu maasta riippuen/ Menu-utrustning beroende på land/ Menu-equipment due to country specification

| Kuva Pos. Fig. | Varaosan nro Det.nr. Part.nr. | Kuvaus Benämning Description | | | | Grade 470 | Grade 500 | Grade 530 | 56 | 58T | 57 | 59 | S10 | Finland 670 | Huom. Anm. Obs. | |
|----------------|-------------------------------|--|--|--|--|-----------|-----------|-----------|-----|-----|-----|-----|-----|-------------|-----------------|----|
| 1 | 2711-0085 | Ulko-ovi v.k. pelli 664 raidat ylös Ytterdörr vänsterhängd Outdoor left-handed | | | | M | M | M | | | | | | | M | |
| 2 | 2711-0082 | Ulko-ovi o.k. pelli 664 raidat ylös Ytterdörr högerhängd Outdoor right-handed | | | | x | x | x | | | | | | | x | |
| 4 | 2711-0083 | Ulko-ovi o.k. pelli 800 raidat alas Ytterdörr högerhängd Outdoor right-handed | | | | | | | x | x | x | x | x | | | |
| 5 | 2711-0086 | Ulko-ovi v.k. pelli 800 raidat alas Ytterdörr vänsterhängd Outdoor left-handed | | | | | | | M | M | M | M | M | | | |
| 6 | 2711-0084 | Ulko-ovi o.k. pelli 664 raidat alas Ytterdörr högerhängd Outdoor right-handed | | | | | | | (x) | (x) | (x) | (x) | (x) | | | 1) |

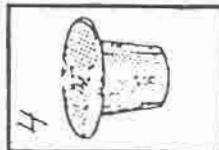
Huom./ Anm./Obs. 1) Mallivuoden lopulla



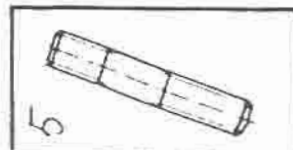
2



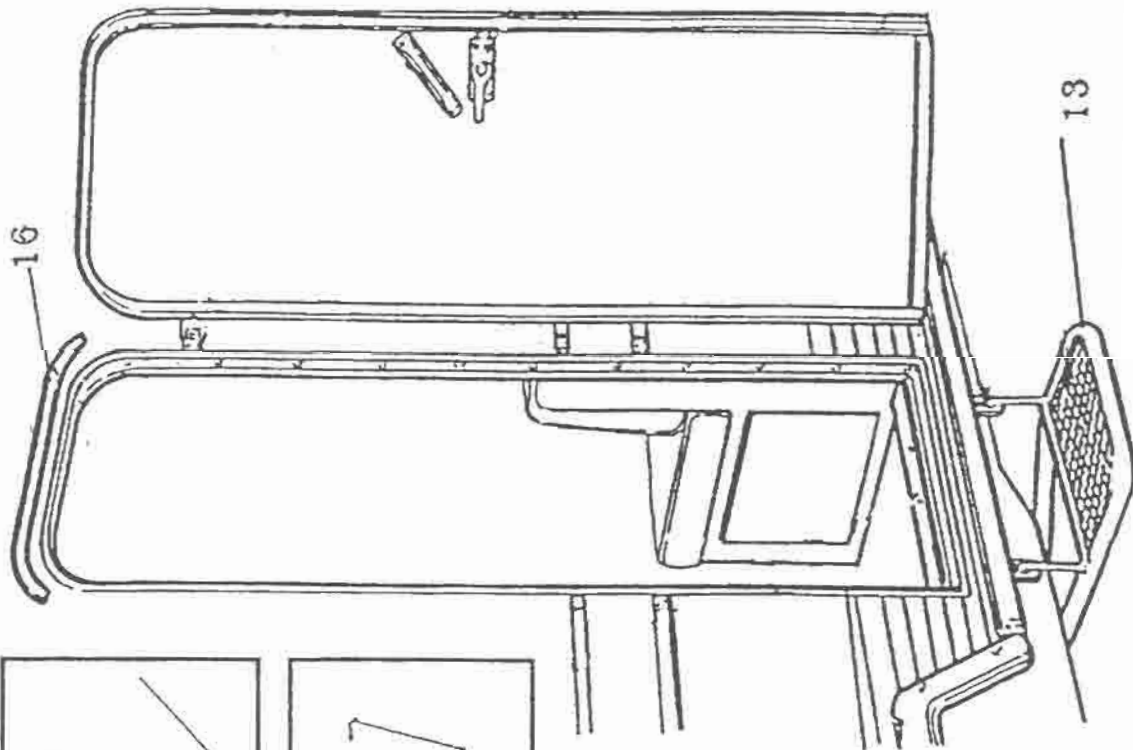
3



4

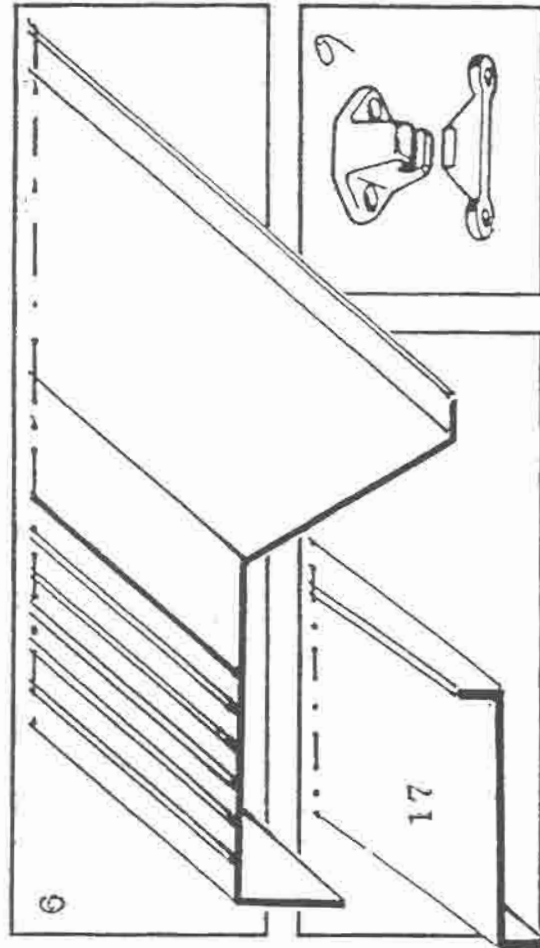


5



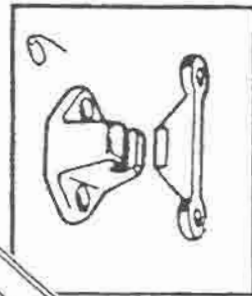
16

18



6

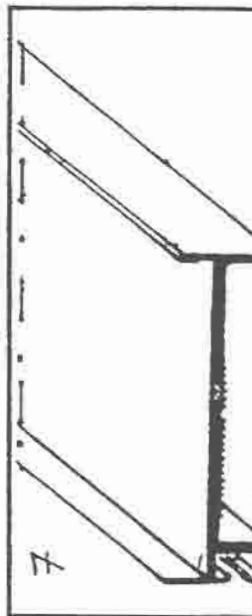
17



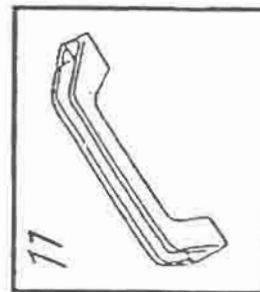
9



10



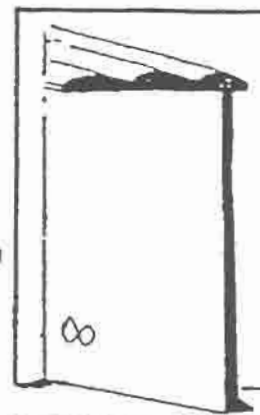
7



11



12



8

SOLIFER

Kori
Kaross
Body

Tyypitarrat
290
Emblem
Emblem

1 **SOLIFER**

3 *Goldie*

7 *Finlandia 670*



4 **470**

5 **500**

6 **530**



9

10

11

12

13

14

SOLIFER

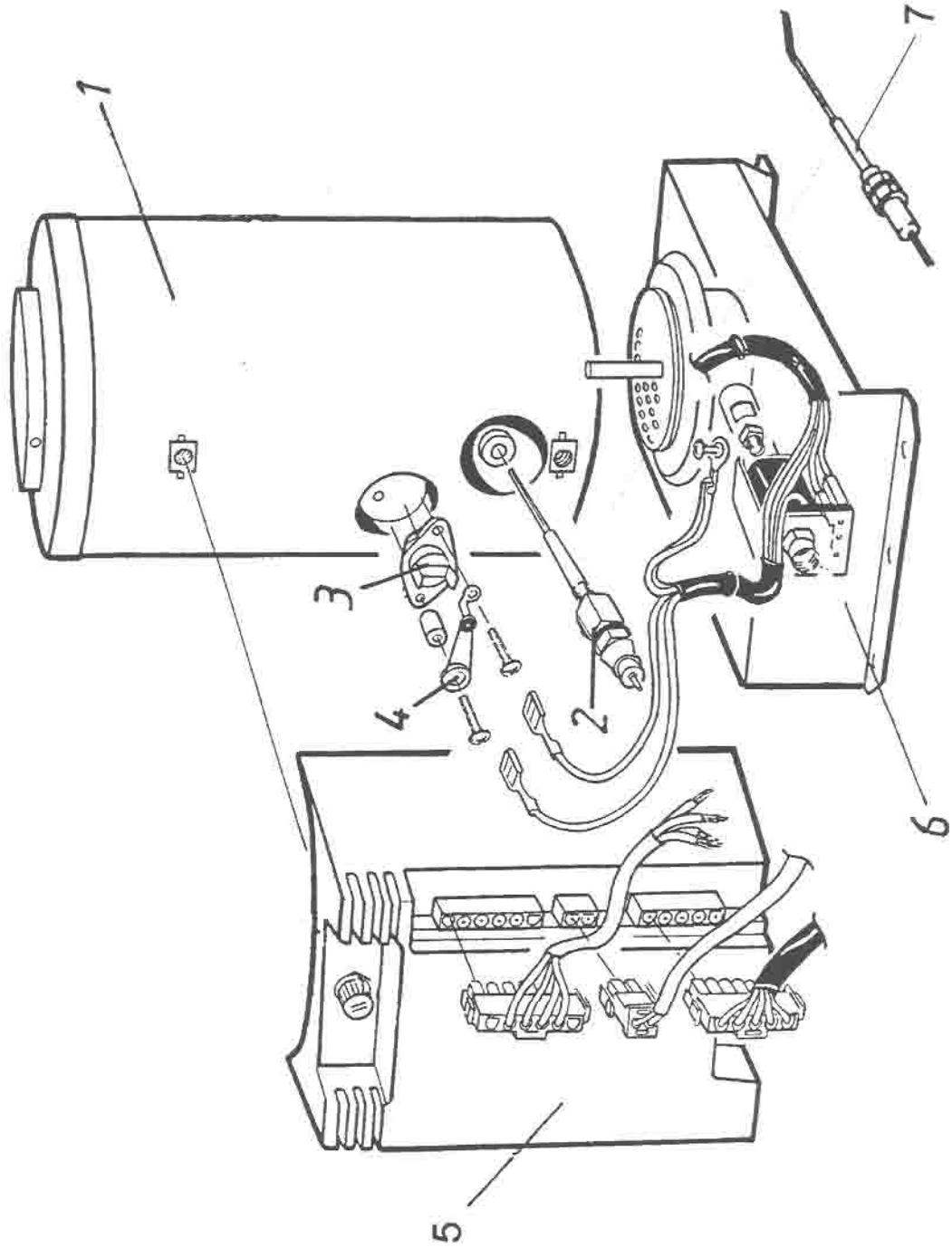
| | | |
|--------|-----|------------|
| Kori | | Tyypitarat |
| Kaross | 290 | Emblem |
| Body | | Emblem |

X vaklo/ standard M=Menu-varustelu maasta riippuen/ Menu-utrustning beroende på land/ Menu-equipment due to country specification

99

| Kuva Pos. Fig. | Varaosan Def.nr. Part.nr. | Kuvaus Benämning Description | | | | | | | | | | | | | | | | Huom. Anm. Obs. |
|----------------------|---------------------------------|------------------------------------|------------------------------|------------------------------|---|---|---|---|---|---|---|---|---|---|---|---|--|-----------------------|
| | | | | | | | | | | | | | | | | | | |
| 1 | 9301-3710 | Tyypikilpi 'SOLIFER' (LIFE) | Dekal 'SOLIFER' (LIFE) | Decal 'SOLIFER' (LIFE) | x | x | x | x | x | x | x | x | x | x | x | | | |
| 2 | 9001-7321 | Tarra 'päätty -98' | Dekal 'gavel -98' | Decal 'end -98' | x | x | x | x | x | x | x | x | x | x | x | | | |
| 3 | 9301-3708 | Tarra 'GOLDIE' | Dekal 'GOLDIE' | Decal 'GOLDIE' | x | x | x | | | | | | | | | | | |
| 4 | 9401-5144 | Tyypitarra '470' | Emblem '470' | Emblem '470' | x | | | | | | | | | | | | | |
| 5 | 9402-2601 | Tyypitarra '500' | Emblem '500' | Emblem '500' | | x | | | | | | | | | | | | |
| 6 | 9400-3650 | Tyypitarra '530' | Emblem '530' | Emblem '530' | | | x | | | | | | | | | | | |
| 7 | 9300-5532 | Tyypitarra 'Finlandia 670' 300mm | Emblem 'Finlandia 670' 300mm | Emblem 'Finlandia 670' 300mm | | | | | | | | | | | | | | x |
| 7 | 9300-5533 | Tyypitarra 'Finlandia 670' 385mm | Emblem 'Finlandia 670' 385mm | Emblem 'Finlandia 670' 385mm | | | | | | | | | | | | | | x |
| 8 | 9001-7323 | Tarra 'silvu -98' vasen | Dekal 'sida -98' V | Decal 'side -98' L | x | x | x | x | x | x | x | x | x | x | x | | | |
| 9 | 9001-7322 | Tarra 'silvu -98' oikea | Dekal 'sida -98' H | Decal 'side -98' R | x | x | x | x | x | x | x | x | x | x | x | | | |
| 10 | 9001-7744 | Tyypitarra 'G5' 110 mm | Emblem 'G5' 110mm | Emblem 'G5' 110mm | | | | x | | | | | | | | | | 1) |
| 10 | 9001-7745 | Tyypitarra 'G5' 75 mm | Emblem 'G5' 75mm | Emblem 'G5' 75mm | | | | x | | | | | | | | | | 1) |
| 11 | 9001-8312 | Tyypitarra 'S5' 110 mm | Emblem 'S5' 110mm | Emblem 'S5' 110mm | | | | x | x | | | | | | | | | |
| 11 | 9001-8315 | Tyypitarra 'S5' 75 mm | Emblem 'S5' 75mm | Emblem 'S5' 75mm | | | | x | x | | | | | | | | | |
| 12 | 9001-7324 | Tyypitarra 'S7' 110 mm | Emblem 'S7' 110mm | Emblem 'S7' 110mm | | | | | | | | | x | | | | | |
| 12 | 9001-7350 | Tyypitarra 'S7' 75 mm | Emblem 'S7' 75mm | Emblem 'S7' 75mm | | | | | | | | | x | | | | | |
| 13 | 9001-7325 | Tyypitarra 'S9' 110 mm | Emblem 'S9' 110mm | Emblem 'S9' 110mm | | | | | | | | | | | x | | | |
| 13 | 9001-7351 | Tyypitarra 'S9' 75 mm | Emblem 'S9' 75mm | Emblem 'S9' 75mm | | | | | | | | | | | x | | | |
| 14 | 9001-8311 | Tyypitarra 'S10' 110 mm | Emblem 'S10' 110mm | Emblem 'S10' 110mm | | | | | | | | | | | | x | | |
| 14 | 9001-8313 | Tyypitarra 'S10' 75 mm | Emblem 'S10' 75mm | Emblem 'S10' 75mm | | | | | | | | | | | | x | | |

Huom./ Anm./Obs. 1) Vain Hallanti/ endast Holland/ only Holland



SOLIFER

| | | |
|----------|-----|-------------|
| Lämmifin | | Primus 2490 |
| Värme | 315 | Primus 2490 |
| Heating | | Primus 2490 |

X=vakio/ standard M=Menu-varusteita maasta riippuen/ Menu-utrustning beroende på land/ Menu-equipment due to country specification

99

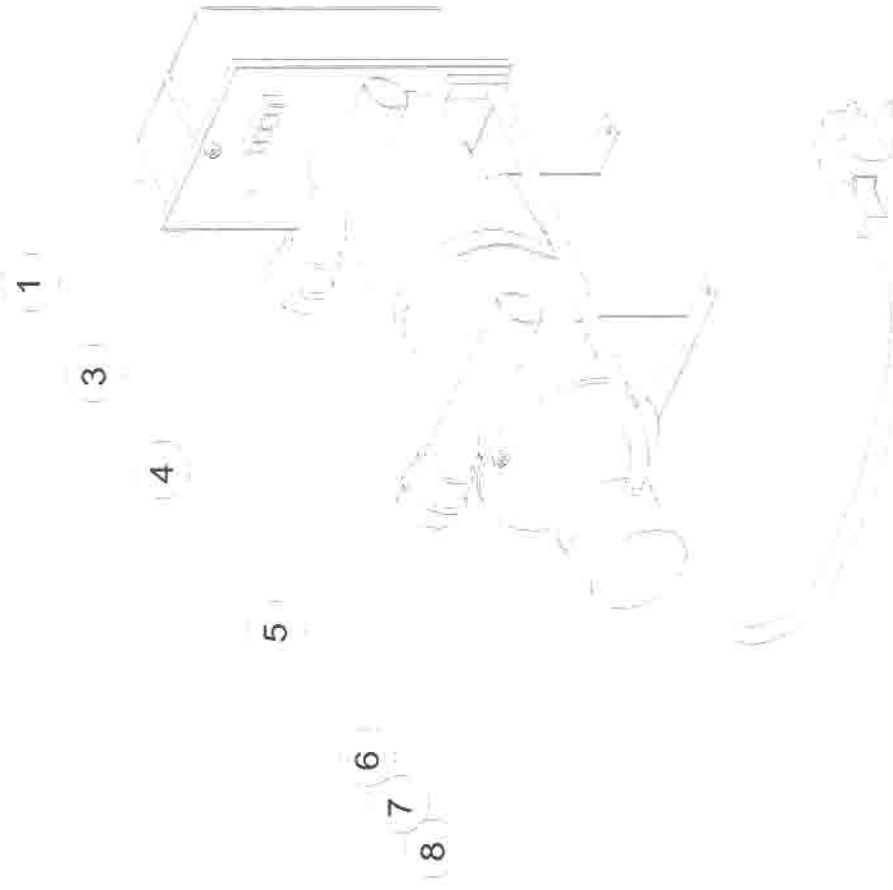
| Kuva Pos. Fig. | Varaosan nro Det.nr. Part.nr. | Kuvaus Benämning Description | | Code 470 | Code 500 | Code 530 | 55 | 57 | 57 | 59 | 510 | 510 | 510 | Huom. Anm. Obs. |
|----------------------|-------------------------------------|------------------------------------|--------------------------|------------------------|----------|----------|----|----|----|----|-----|-----|-----|-----------------------|
| 1 | 9001-6055 | Lämmifin 2490 ilman pumpua | Primus värmare utan pump | Heater | x | x | x | x | x | x | x | x | x | |
| 2 | 3471-9011 | Liekkielektrodi | Elektrod | Electron | x | x | x | x | x | x | x | x | x | |
| 3 | 3471-1031 | Vesilämpöstaatti | Vatten termostat | Water thermostat | x | x | x | x | x | x | x | x | x | |
| 4 | 3489-5901 | Lämpösulake | Smältsäkring | Over heat fuse | x | x | x | x | x | x | x | x | x | |
| 5 | 3471-9021 | Ohjauselektronikka | Elektronik låda | Electronic box | x | x | x | x | x | x | x | x | x | |
| 6 | 3471-9041 | Magneettiventili 2490 | Magnetventil | Solenoid valve | x | x | x | x | x | x | x | x | x | |
| 7 | 3472-0340 | Liekkielektrodi laivutettu | Elektrod, böjd | Electron, bended model | x | x | x | x | x | x | x | x | x | |

Huom./ Anm./Obs.

320

S_{hkS}patruuna
Elpatroneer
Electric heater

99



SOLIFERLämmitin
Värme
Heating

320

Sähköpatruuna
Elpatroner
Electric heater

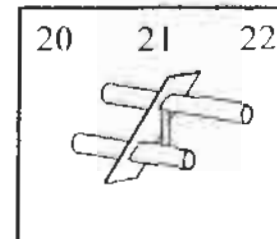
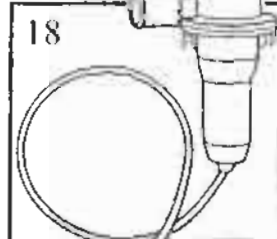
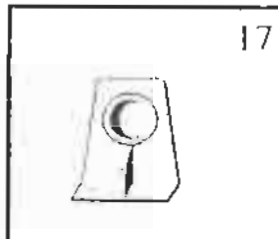
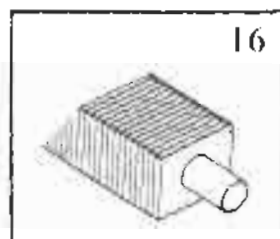
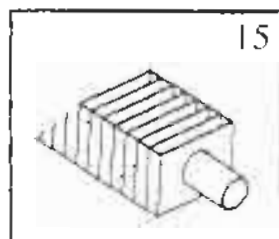
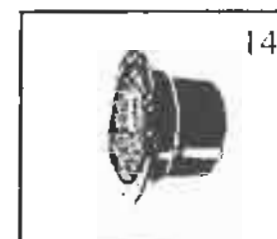
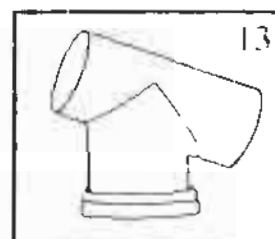
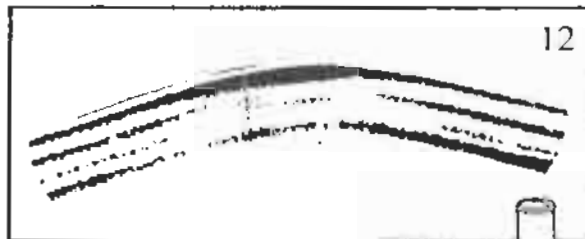
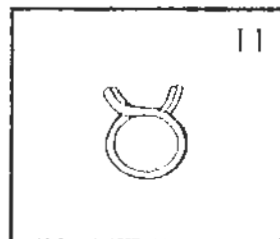
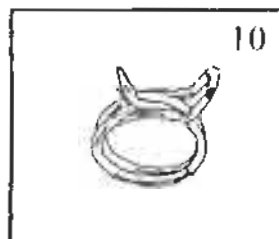
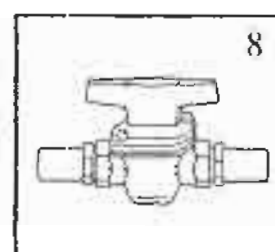
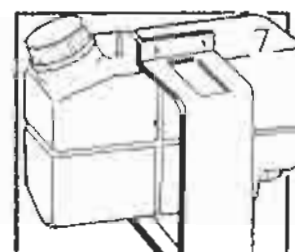
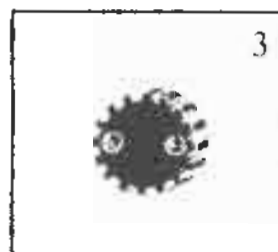
X=vakio/ standard

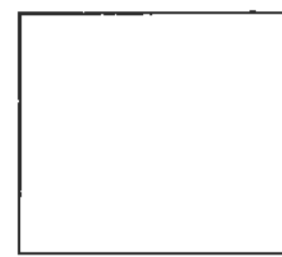
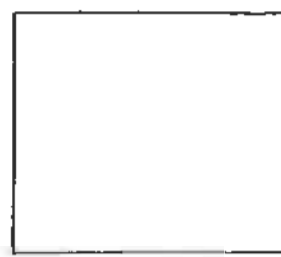
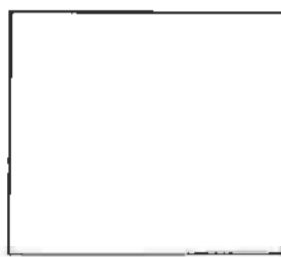
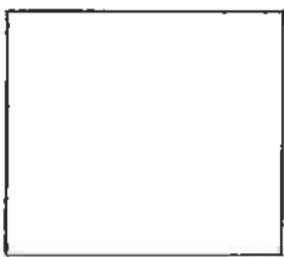
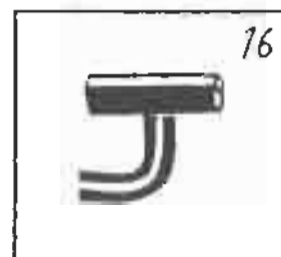
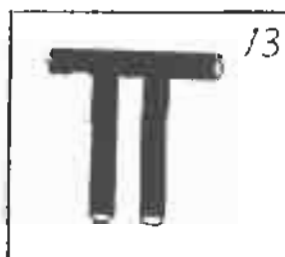
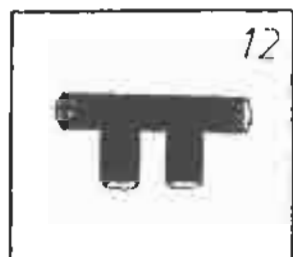
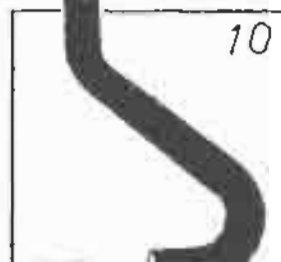
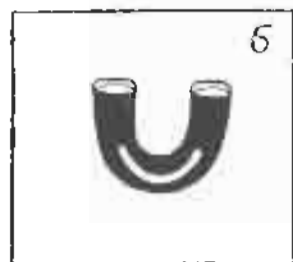
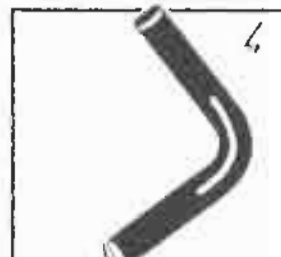
M=Menu-varustelu maasta riippuen/ Menu-utrustning beroende på land/ Menu-equipment due to country specification

99

| Kuva Pos. Fig. | Varaosan nro Def.nr. Part.nr. | Kuvaus Benämning Description | | | | | | | | | | | | | | | | Huom. Anm. Obs. |
|----------------------|-------------------------------------|------------------------------------|---------------------|---------------------------|---|---|---|---|---|---|---|---|---|---|---|---|--|-----------------------|
| | | | | | | | | | | | | | | | | | | |
| 1 | 3425-9021 | Sähköpatruuna 220 V pumpulla | Elpatron med pump | Electric heater with pump | M | x | x | x | x | x | x | x | x | x | x | x | | |
| 3 | 3471-9371 | Relesarja 2590 sähköl. | Kretskort | Circuit card | M | x | x | x | x | x | x | x | x | x | x | | | |
| 4 | 3451-0006 | Sähkölämmittimen kumihylsy | Gummihylsa | Rubber sleeve | M | x | x | x | x | x | x | x | x | x | x | | | |
| 5 | 0095-0165 | Lankakriisit A19 (29.5) | Stångklämna | Clamp | M | x | x | x | x | x | x | x | x | x | x | | | |
| 6 | 3471-6991 | Moottori 259021/714821 sähköl. | 230v motor | 230v motor | M | x | x | x | x | x | x | x | x | x | x | | | |
| 7 | 601345 | Impeller (siipipyörä) | Impeller | Impeller | M | x | x | x | x | x | x | x | x | x | x | | | |
| 8 | 3471-9361 | Pumpunpesä sähköl. | Monteringsots motor | Mounting kit, motor | M | x | x | x | x | x | x | x | x | x | x | | | |

Huom. / Anm. / Obs.





SOLIFERLämmittin
Värme
Heating

335

Lämmitysjärjestelmän osat
Gummislangar
Rubber tubes

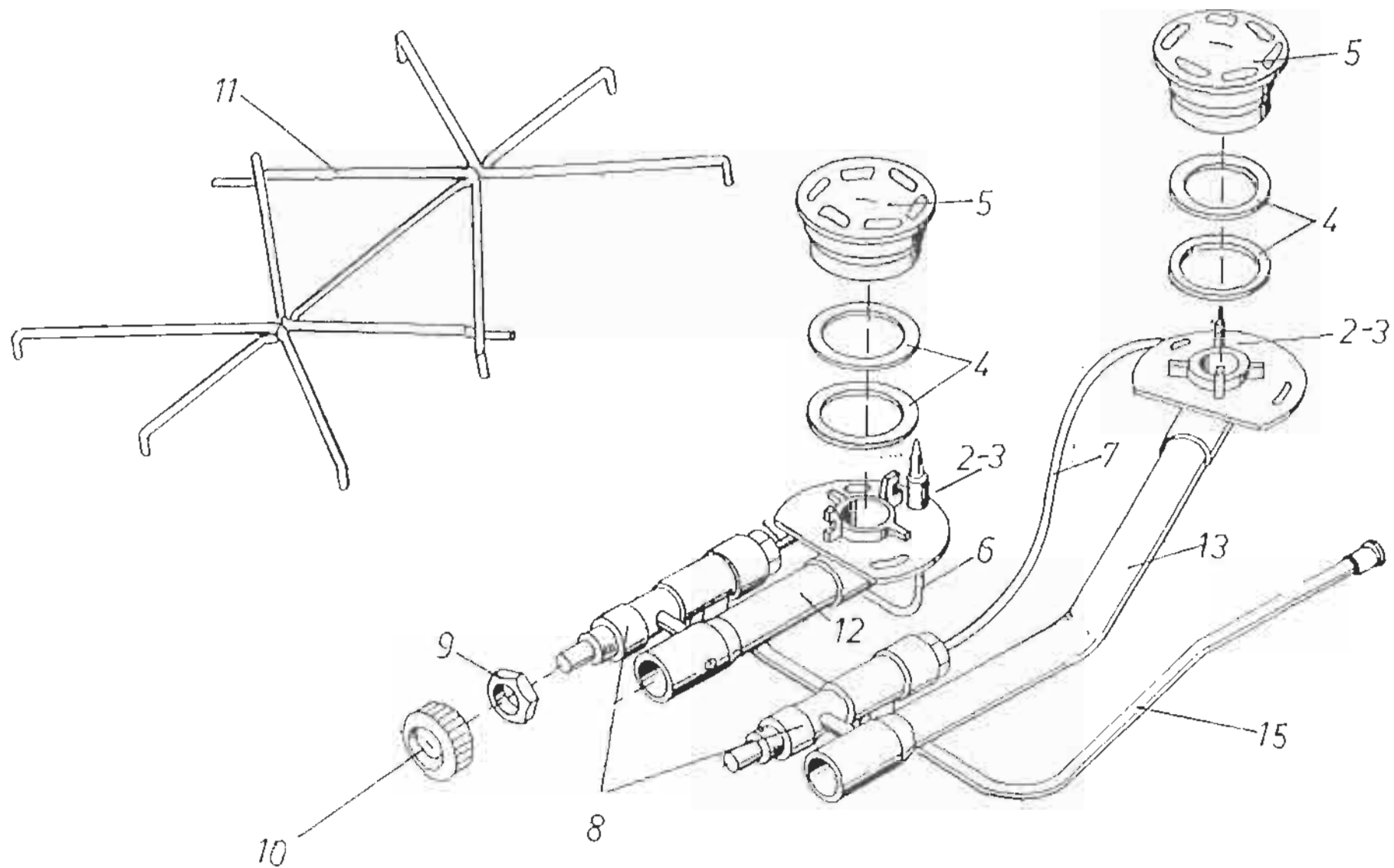
X=vakio/ standard

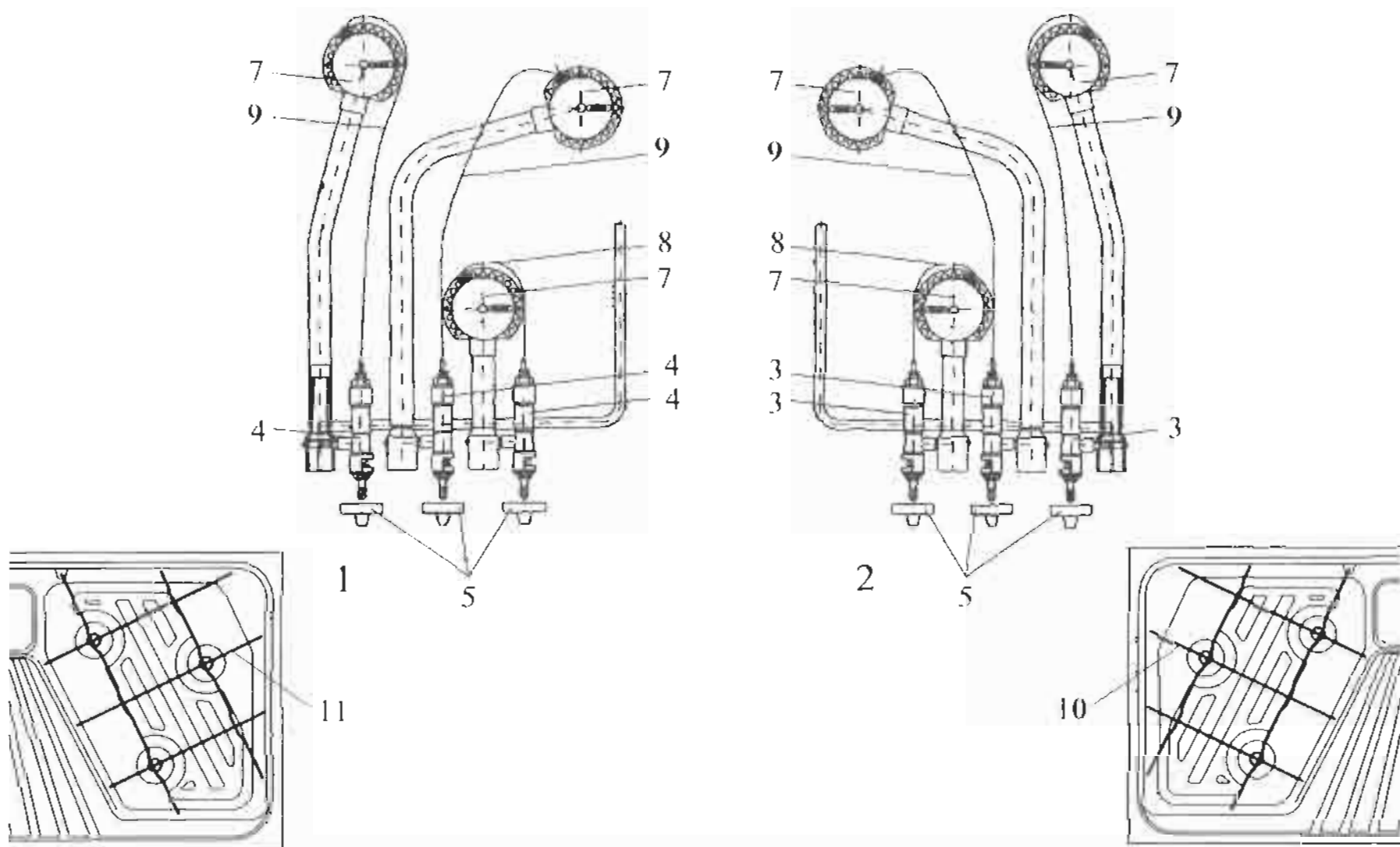
M=Menu-varusteita maasta riippuen/ Menu-utrustning beroende på land/ Menu-equipment due to country specification

99

| Kuva Pos. Fig. | Varaosan nro Del.nr. Part.nr. | Kuvaus Benämning Description | | | | Grade 470 | Grade 500 | Grade 530 | S2 | S2T | S2 | S2 | S10 | Grade 200 | Huom. Anm. Obs. |
|----------------------|-------------------------------------|--------------------------------------|-------------------------------|-------------------------------|--|-----------|-----------|-----------|----|-----|----|----|-----|-----------|-----------------------|
| 1 | 0038-5760 | Kumikulma 2 (pannun) | Gummislang 2 (värmäre) | Rubber hose 2 (heater) | | x | x | x | | | | | | | x |
| 2 | 0464-5053 | Kumiletku 28/22 | Gummislang 22mm | Rubber hose 22 mm | | x | x | x | x | x | x | x | x | x | |
| 3 | 0047-2250 | Kumiputkikäyrä 100x200 | Vinkelslang | Hose elbow | | x | x | x | | | | | | | x |
| 4 | 0044-1970 | Kumikulma 90 ast 70x130 | Vinkelslang | Hose elbow | | x | x | x | x | x | x | x | x | x | |
| 5 | 0038-5770 | S-mutka 165x265 | S-slang | S-hose | | x | x | x | x | x | x | x | x | x | |
| 6 | 9400-2792 | U-letku 80x80 | U-slang | U-hose | | x | x | x | x | x | x | x | x | x | |
| 7 | 0042-8460 | Tyhjennys T-haara kumi | Avtappning | Drain tube | | x | x | x | x | x | x | x | x | x | |
| 8 | 0095-0129 | Tulppa T 18/18 L=30mm | Plugg | Plug | | x | x | x | x | x | x | x | x | x | |
| 10 | 0038-5750 | Kumikulma | Gummislang 1 (värmäre) | Rubber hose 1 (heater) | | x | x | x | x | x | x | x | x | x | |
| 11 | 0041-2150 | Letkunmutkan haarotus vasen | Slang för varmvattenberedare | Hose for warm water reserver | | x | x | x | x | x | x | x | x | x | |
| 12 | 9300-3673 | Tupla t-kappale 40x139 rilm.sis.otto | Dubbelt t-stycke (Friskluft) | Double t-piece (fresh air) | | x | x | x | x | x | x | x | x | x | |
| 13 | 0410-3460 | Tupla t-kappale lattia lämmitys | Dubbelt t-stycke (Golv värme) | Double t-piece (Floor heater) | | x | x | x | x | x | x | x | x | x | |
| 14 | 0410-3450 | Kumikulma 415/12 x 103/12 | Vinkelslang | Hose elbow | | x | x | x | x | x | x | x | x | x | |
| 15 | 9400-2533 | Al-putki, lattialämmitys liittimeen | Al-rör, kopplingsrör | Al-pipe, Connection rear | | x | x | x | x | x | x | x | x | x | |
| 16 | 9301-2589 | T-kappale + mutka | T-stycke + vinkel | T-piece + corner | | x | x | x | x | x | x | x | x | x | |

Huom.





SOLIFER

Kaasujärjestelmä

Gasol 421

Gassystem

Cramer 3-polttimoinen liesi

Cramer-spls

Cramer-cooker

X=vakio/ standard

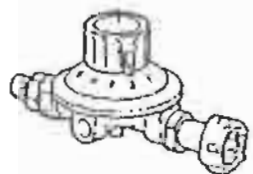
M=Menu-varustelu maasta riippuen/ Menu-utrustning beroende på land/ Menu-equipment due to country specification

99

| Kuva Pos. Fig. | Varaosan nro Det.nr. Part.nr. | Kuvaus Benämning Description | | | | | | | | | | | | | | | | Huom. Anm. Obs. |
|----------------------|-------------------------------------|--|-----------------------|--------------------------|---|---|---|--|--|---|--|--|--|---|---|---|---|-----------------------|
| | | | | | | | | | | | | | | | | | | |
| 1 | 2713-4070 | Cramer poltin 3-liekk. oikea | Cramer spls, H | Cramer cooker, R | x | | | | | x | | | | | | | | |
| 2 | 2713-4071 | Cramer poltin 3-liekk. vasen | Cramer spls, V | Cramer cooker, L | | x | | | | | | | | x | x | x | x | |
| 3 | 2713-4015 | Cramer lieden hana vasen | Cramer spls, V | Cramer cooker, L | | x | | | | | | | | x | x | x | x | |
| 4 | 2713-4016 | Cramer lieden hana oikea | Cramer spls, H | Cramer cooker, R | x | | | | | | | | | x | | | | |
| 5 | 2713-4072 | Cramer lieden nappula | Cramer spls. gaskran | Cramer cooker, handle | x | x | | | | | | | | x | x | x | x | x |
| 7 | 2713-4073 | Cramer liekinlevilin | Brännarlock | Burner head | x | x | | | | | | | | x | x | x | x | x |
| 8 | 2713-4074 | Cramer liekinvarmistin 220 mm, 30 mbar | Flamsäkring | Flame monitor | x | x | | | | | | | | x | x | x | x | x |
| 9 | 2713-4075 | Cramer liekinvarmistin 450 mm | Flamsäkring | Flame monitor | x | x | | | | | | | | x | x | x | x | x |
| 10 | 2713-4076 | Cramer lieden ritilä vas. | Cramer spls, galler V | Cramer cooker, grating L | | | x | | | | | | | | x | x | x | x |
| 11 | 2713-4077 | Cramer lieden ritilä oik. | Cramer spls, galler H | Cramer cooker, grating R | x | | | | | | | | | | x | | | |

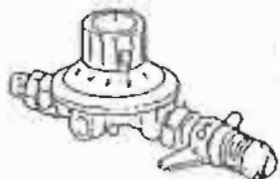
Huom./ Anm./Obs.

2490(20-50kPa) 2



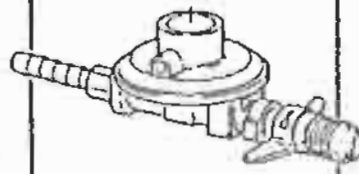
FIN, NL, D

2490(20-50kPa) 5

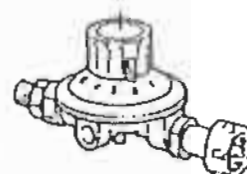


S

3kPa 6



2490(20-50kPa) 8



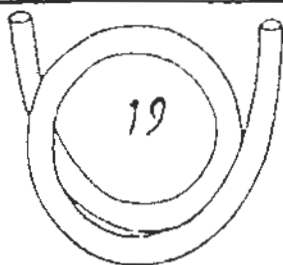
N, DK

Click-on 18

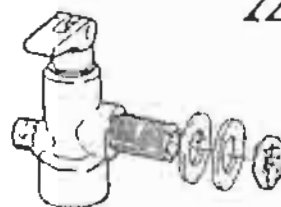


N, DK

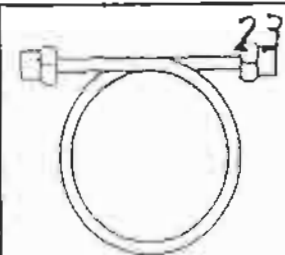
19



22



23



20



SOLIFER

Kaasujärjestelmä

Gasol

Gassystem

425

Paineensäädin, kaasuletku, kaasuputki

Reduceringsventiler, rör, gasfördelare

Regulator valve, gas hose, gas pipe

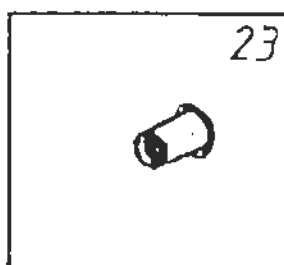
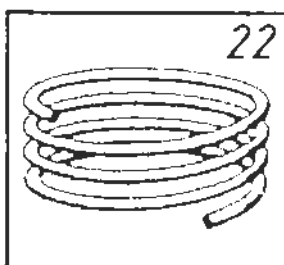
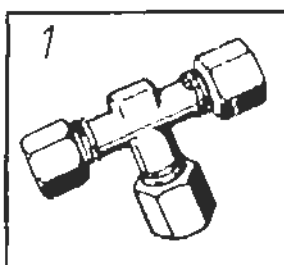
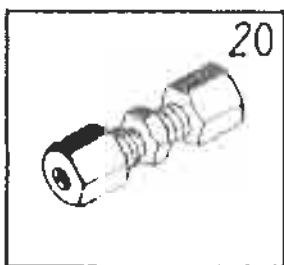
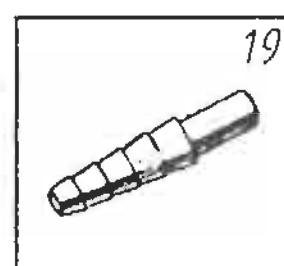
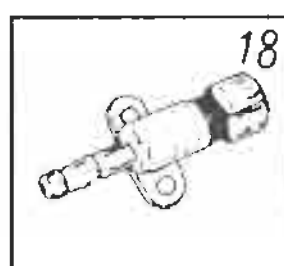
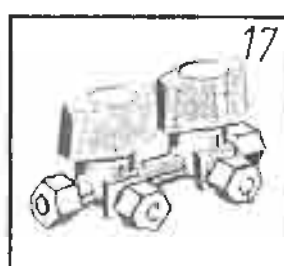
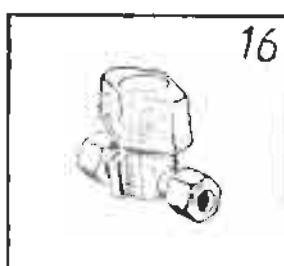
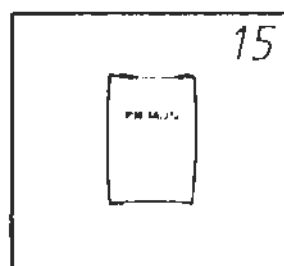
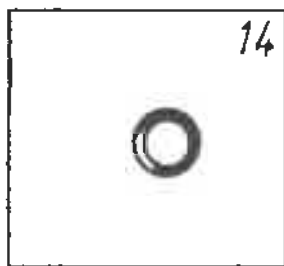
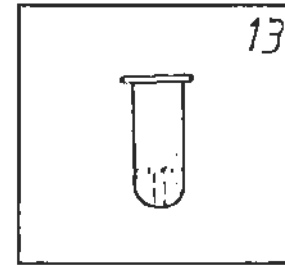
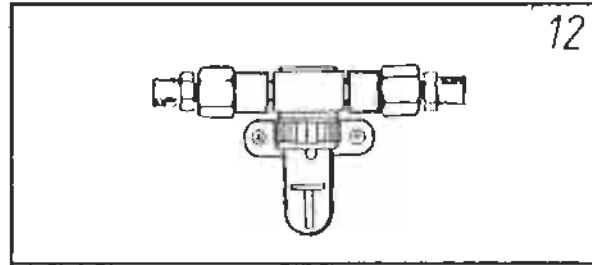
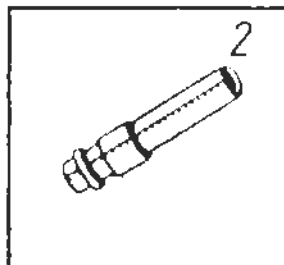
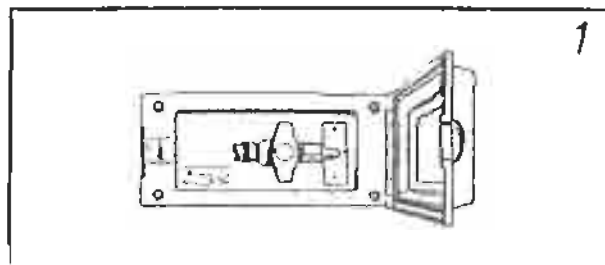
X=vakio/ standard

M=Menu-varusteita maasta riippuen/ Menu-utrustning beroende på land/ Menu-equipment due to country specification

99

| Kuva Pos. Fig. | Varaosan nro Def.nr. Part.nr. | Kuvaus Benämning Description | | | | Gasol 470 | Gasol 500 | Gasol 530 | S6 | S67 | S7 | S9 | S10 | Finland 670 | Huom. Anm. Obs. |
|----------------------|-------------------------------------|------------------------------------|---------------------------|------------------|--|-----------|-----------|-----------|----|-----|----|----|-----|-------------|-----------------------|
| 2 | 3471-9061 | Säädin 20-50 kPa, FIN, NL, D | Red.ventil | Regul.valve | | x | x | x | x | x | x | x | x | x | 9000-7791 |
| 5 | 3471-9001 | Paineensäädin 20-50 kPa, S | Red.ventil | Regul.valve | | x | x | x | x | x | x | x | x | x | 9000-7792 |
| 6 | 3471-4231 | Säädin 3kPa | Red.ventil | Regul.valve | | x | x | x | x | x | x | x | x | x | 0095-0079 |
| 8 | 3471-9091 | Säädin 20-50 kPa, N, DK | Red.ventil | Regul.valve | | x | x | x | x | x | x | x | x | x | 9000-7793 |
| 18 | 3471-2201 | Ventili klikk-on, N, DK | Click-on ventill | Click on valve | | x | x | x | x | x | x | x | x | x | |
| 19 | 0464-5007 | Nestekaasuletku 10 mm SFS | Gasolslang 10mm metervara | Gas hose 10mm | | x | x | x | x | x | x | x | x | x | |
| 20 | 3471-2650 | Kaasuletku L = 700 mm | Gasolslang L=700mm | Gas hose L=700mm | | x | x | x | x | x | x | x | x | x | |
| 22 | 3471-4501 | Kaasunjakaja | Gasfördelare | Gas manifold | | x | x | x | x | x | x | x | x | x | |
| 23 | 3471-0353 | Kaasuputki L = 600 mm | Gasolrör | Gas pipe | | x | x | x | x | x | x | x | x | x | |

Huom./ Anm./Obs.



SOLIFER

Kaasujärjestelmä

Gasol

430

Gassystem

Muut kaasujärjestelmän komponentit

Ovriga gaskomponenter

Other gas parts

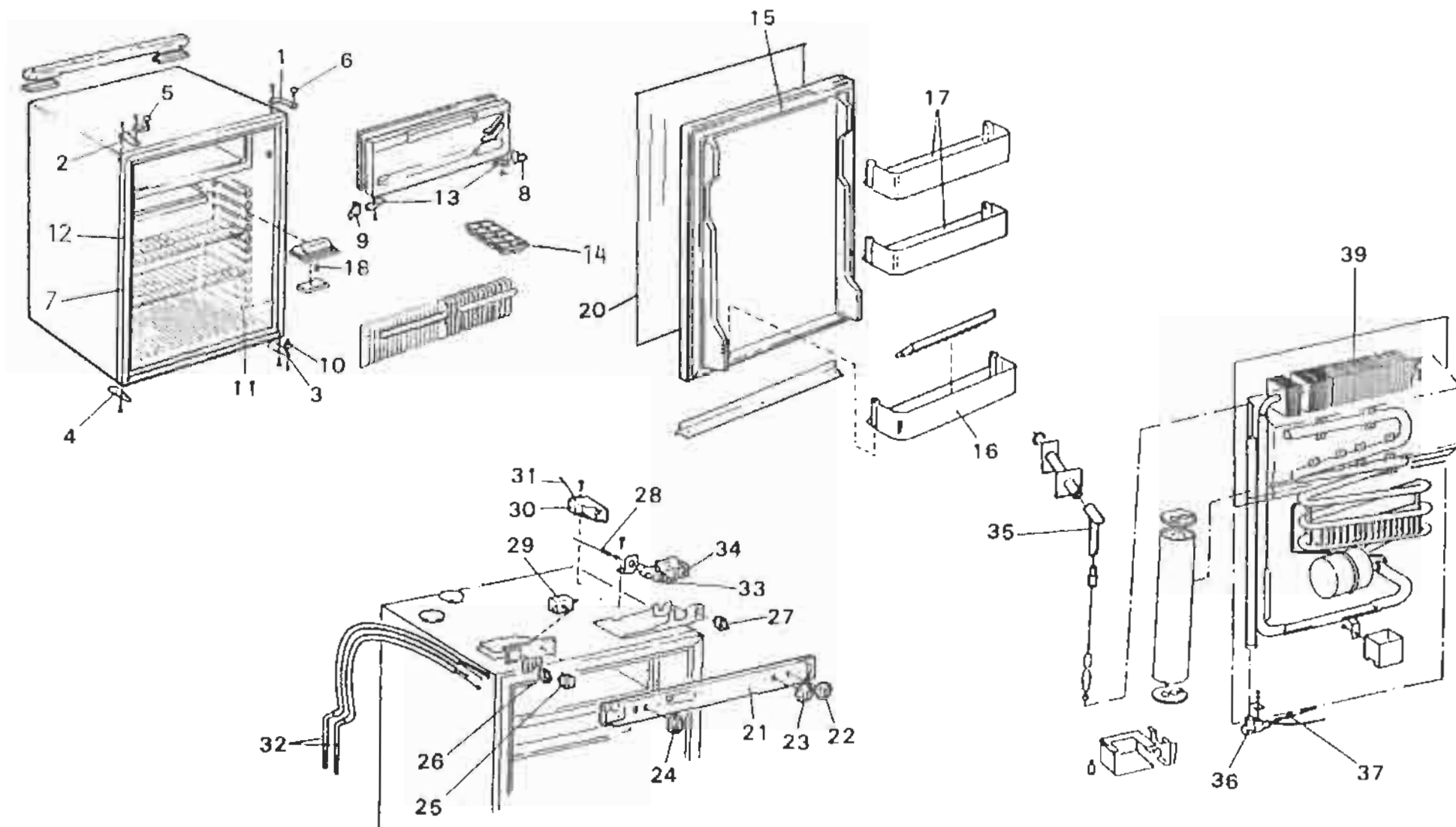
X=vakio/ standard

M=Menu-varustelu maasta riippuen/ Menu-utrustning beroende på land/ Menu-equipment due to country specification

99

| Kuva Pos. Fig. | Varaosan Def.nr. Part.nr. | Kuvaus Benämning Description | | | | | | | | | | | | | | | | | | Huom. Anm. Obs. |
|----------------------|---------------------------------|------------------------------------|-----------------------------|--------------------------------|---|---|---|---|---|---|---|---|---|---|---|---|---|---|---|-----------------------|
| | | | | | | | | | | | | | | | | | | | | |
| 1 | 9000-6901 | Kaasunulosotto valk. | Gasoluffag | Gas outlet whit | M | M | M | M | M | M | M | M | M | M | M | M | M | M | M | |
| 2 | 503561 | Liitoskappale kaasunulosotto | Genamföring | Joint piece | M | M | M | M | M | M | M | M | M | M | M | M | M | M | M | |
| 12 | 3435-8098 | Kaasuvuodonilmaisim Primus | Läckindikator | Leakage indicator | x | x | x | x | x | x | x | x | x | x | x | x | x | x | x | |
| 13 | 3471-2381 | Säiliö | Glaskopp till läckindikator | Glastank for leakage indicator | x | x | x | x | x | x | x | x | x | x | x | x | x | x | x | |
| 14 | 3471-2392 | O-rengas (vuodonilmaisimeen) | O-ring till läckindikator | O-ring for leakage indicator | x | x | x | x | x | x | x | x | x | x | x | x | x | x | x | |
| 15 | 3471-2021 | Testausneste | Vätska till läckindikator | Fluid glycol | x | x | x | x | x | x | x | x | x | x | x | x | x | x | x | |
| 16 | 0095-0145 | Kaasuhana 8 mm putki/putki | Enkelkran gasol | Gas faucet | x | x | x | x | x | x | x | x | x | x | x | x | x | x | x | |
| 17 | 0095-0144 | Kaksiskaasuhana 754600 | Dubbelkran gasol | Double faucet | x | x | x | x | x | x | x | x | x | x | x | x | x | x | x | |
| 18 | 0095-0146 | Letkuistukka 73570 | Slangsockel | Hose coupling | x | x | x | x | x | x | x | x | x | x | x | x | x | x | x | |
| 19 | 0095-0080 | Letkuistukka 91165 mess./hana | Slanganslutning för kran | Hose coupling nipple | x | x | x | x | x | x | x | x | x | x | x | x | x | x | x | |
| 20 | 0095-0054 | Sambra-tiilin suora 8 mm | Skarvstycke | Scarfed joint sambra | x | x | x | x | x | x | x | x | x | x | x | x | x | x | x | |
| 21 | 0531-0010 | T-tiilin TL-8 MS kaasu | T-stycke | T-piece | x | x | x | x | x | x | x | x | x | x | x | x | x | x | x | |
| 22 | 0052-4000 | Kupariputki 8/6 höhkulettu | Kappartör 8 mm | Gas pipe 8 mm | x | x | x | x | x | x | x | x | x | x | x | x | x | x | x | |
| 23 | 0095-0077 | Tukihoikki 8x0.8 mm putkelle | Stödhoik | Support bushing | x | x | x | x | x | x | x | x | x | x | x | x | x | x | x | |

Huom./ Anm./Obs.



SOLIFER

Kaasujärjestelmä

Jääkaappi E-lux RM 4401 L

Gasol

435

Kylskåp E-lux RM 4401 L

Gassystem

Refrigerator RM 4401 L

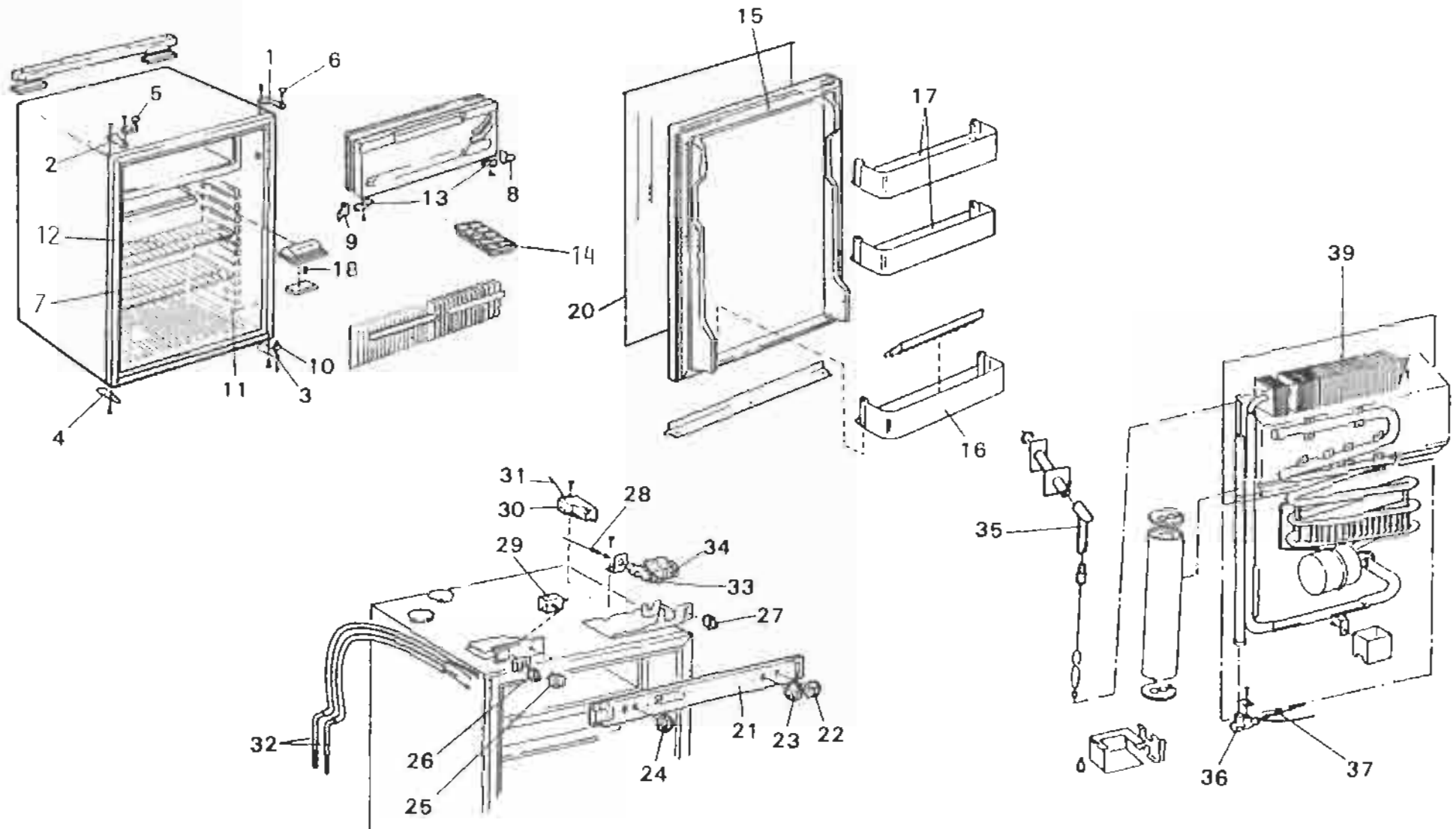
X=välik/ standard

M=Menu-varustelu maasta riippuen/ Menu-utrustning beroende på land/ Menu-equipment due to country specification

99

| Kuva Pos. Fig. | Varaosan nro Det.nr. Part.nr. | Kuvaus Benämning Description | | Gold 470 | Gold 500 | Gold 530 | 55 | 567 | 57 | 59 | 510 | 511 | Huom. Anm. Obs. |
|----------------------|-------------------------------------|------------------------------------|--------------------------------------|------------------------------------|----------|----------|----|-----|----|----|-----|-----|-----------------------|
| | 9001-3859 | Jääkaappi E-lux RM4401 3 kPa | Kylskåp kpl 230Vgasol 30 mbar (3kPa) | Refrigerator 230V/gas 30mbar(3kPa) | X | X | X | X | X | X | X | X | |
| 1 | 6295-1246 | Sarana yläoikea | Gångjärn H övre | Hinge, upper right | X | X | X | X | X | X | X | X | |
| 2 | 6295-1247 | Sarana ylävasen | Gångjärn V övre | Hinge, upper left | X | X | X | X | X | X | X | X | |
| 3 | 6295-1248 | Sarana alaoikea | Gångjärn H nedre | Hinge, lower right | X | X | X | X | X | X | X | X | |
| 4 | 6295-1249 | Sarana alavasen | Gångjärn V nedre | Hinge, lower left | X | X | X | X | X | X | X | X | |
| 5 | 2952-7000 | Ovenlukko | Transportsäkring | Door lock | X | X | X | X | X | X | X | X | |
| 6 | 6292-3005 | Saranaruuvi | Gångjärnsskruv | Screw,hinge | X | X | X | X | X | X | X | X | |
| 7 | 6295-1414 | Hylli alempi | Undre hylla | Coarse screen,lower | X | X | X | X | X | X | X | X | |
| 8 | 9001-5008 | Holkki oikea | Lagerholk H | Bearing,assy,right | X | X | X | X | X | X | X | X | |
| 9 | 9001-5009 | Holkki vasen | Lagerholk V | Bearing,assy,left | X | X | X | X | X | X | X | X | |
| 10 | 6292-6265 | Ruuvi alempi | Undre skruv | Screw,hinge,lower | X | X | X | X | X | X | X | X | |
| 11 | 6292-1221 | Peitebrikka | Täckbricka | Cover | X | X | X | X | X | X | X | X | |
| 12 | 6295-1474 | Hylli ylempi | Övre hylla | Coarse screen,upper | X | X | X | X | X | X | X | X | |
| 13 | 6200-2244 | Saranatappi | Gångjärnstapp | Hinge,cold chamber | X | X | X | X | X | X | X | X | |
| 14 | 6295-1132 | Jääalusta | Isfack | Ice tray | X | X | X | X | X | X | X | X | |
| 15 | 6295-1404 | Ovi | Dörr utan frantskiva | Door,assy,lifting | X | X | X | X | X | X | X | X | |
| 16 | 6295-1307 | Ovihylli alempi | Undre dörrhylla | Shelf,shelf lower | X | X | X | X | X | X | X | X | |
| 17 | 6292-1308 | Ylä- ja kesk.hylli | Övre och mellanhylla | Shelf,upper and middle | X | X | X | X | X | X | X | X | |
| 18 | 9001-5000 | Lamppu | Glödlampa | Bulb | X | X | X | X | X | X | X | X | |
| 20 | 9401-4650 | Oven vaneri | Kylskåpsfront | Front | X | X | X | X | X | X | X | X | |
| 21 | 9002-6951 | Paneli | Kylskåpspanel | Panel | X | X | X | X | X | X | X | X | |
| 22 | 6295-1455 | Nappula | Ratt gastermostat | Button,thermostat,gas | X | X | X | X | X | X | X | X | |
| 23 | 6295-1289 | Nappula | Ratt ländsäkring | Knob for stopcock | X | X | X | X | X | X | X | X | |
| 24 | 6295-1287 | Nappula | Ratt eltermostat | Button E-thermostat | X | X | X | X | X | X | X | X | |

Huom./ Anm./Obs.



SOLIFER

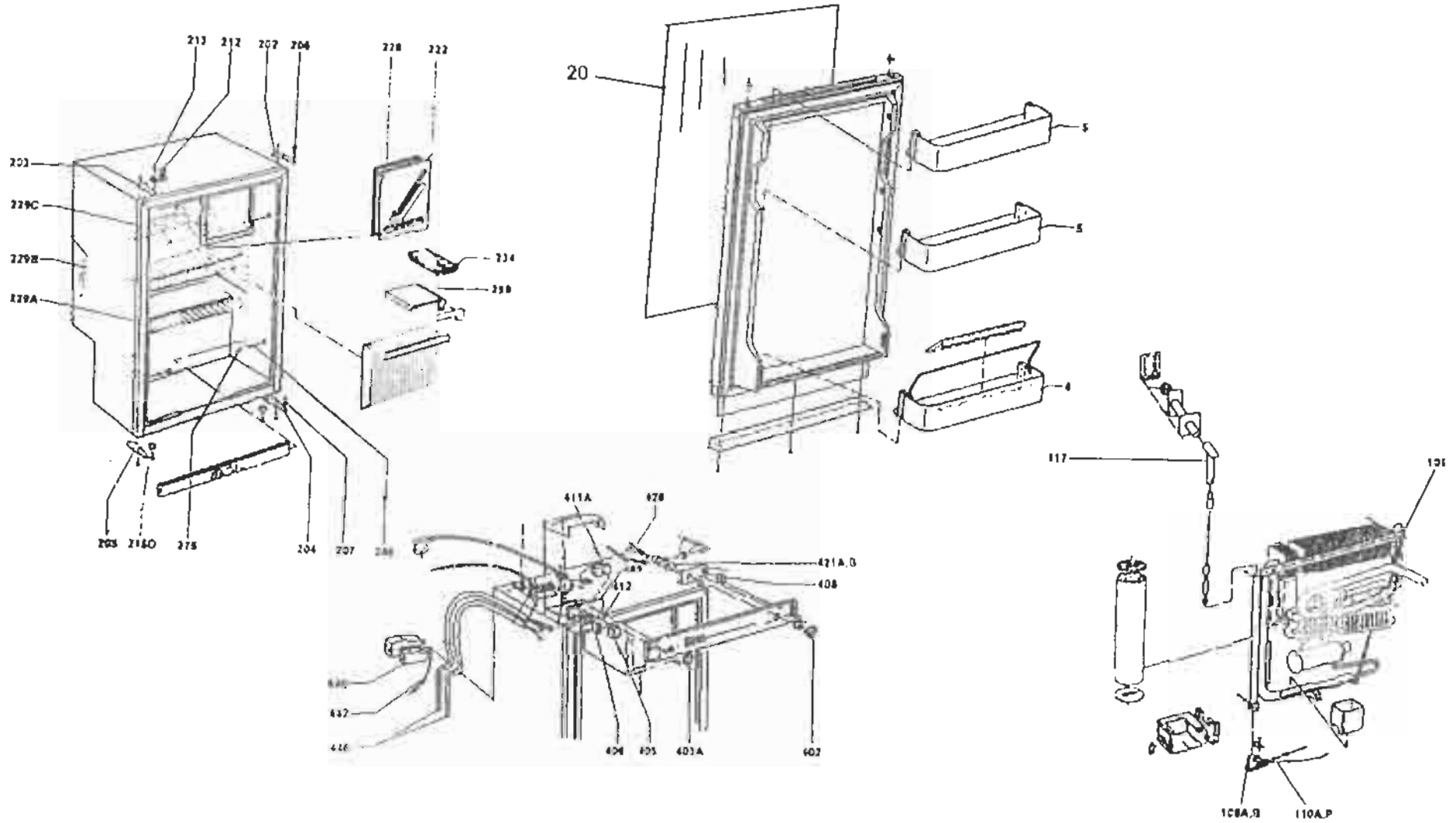
| | | |
|------------------|-----|---------------------------|
| Kaasujärjestelmä | | Jääkaappi E-lux RM 4401 L |
| Gasol | 435 | Kylskåp E-lux RM 4401 L |
| Gassystem | | Refrigerator RM 4401 L |

X vakio/ standard M-Menu-varustelu maasta nippuen/ Menu-utrustning beroende på land/ Menu-equipment due to country specification

99

| Kuva Pos. Fig. | Varaosan nro Def.nr. Part.nr. | Kuvaus Benämning Description | | Galaxy 470 | Galaxy 500 | Galaxy 630 | S5 | S51 | S7 | S9 | S10 | Finland 612 | Huom. Anm. Obs. |
|----------------------|-------------------------------------|---------------------------------------|-------------------------------|--------------------------------|------------|------------|----|-----|----|----|-----|-------------|-----------------------|
| 25 | 6292-6274 | Katkaisija 230 V | Strömställare 230V | Switch 230V | X | X | X | X | X | X | X | X | |
| 26 | 6292-6373 | Katkaisija 12 V | Strömställare 12V | Switch 12V | X | X | X | X | X | X | X | X | |
| 27 | 6292-6275 | Katkaisija | Strömställare | Switch,lighter | X | X | X | X | X | X | X | X | |
| 28 | 6292-3435 | Termoelementti LO1350 mm | Termoelement LO1350mm | Thermocouple 1350mm | X | X | X | X | X | X | X | X | |
| 29 | 6292-3037 | Termostaatti | Eltermostat | Thermostatelectro | X | X | X | X | X | X | X | X | |
| 30 | 6292-3904 | Sytytin RV 681,440 | Tändare RV 681,440 | Lighter RV 681,440 | X | X | X | X | X | X | X | X | |
| 31 | 6295-1105 | Sytyttimen johto | Tändarkabel | Ignition cable assy | X | X | X | X | X | X | X | X | |
| 32 | 6295-1693 | Lämmityslaitte upotettu 230 V, 135 W | Elparton 230V 135W | Immersion heater 230V,135W | X | X | X | X | X | X | X | X | |
| 32 | 6295-1694 | Lämmityslaitte upotettu 12 V, 130 W | Elpatron 12V,130W | Immersion heater 12V,130W | X | X | X | X | X | X | X | X | |
| 33 | 6292-7657 | Kaasuventtiili | Gasventil | Gas valve | X | X | X | X | X | X | X | X | |
| 34 | 6292-3755 | Kaasutermostaatti | Gasstermostat | Thermostat gas | X | X | X | X | X | X | X | X | |
| 35 | 6292-3033 | Kaasuputki | Avgasrör | Tube.assy | X | X | X | X | X | X | X | X | |
| 36 | 6292-3877 | Kaasupoltin 30 mbar | Brännare 30 mbar(3kPa) | Burner 30 mbar(3kPa) | X | X | X | X | X | X | X | X | |
| 37 | 6292-2033 | Suutin, KZ 43 30 mbar (3kPa) | Munslycke KZ 43 30 mbar(3kPa) | Jet, KZ 43 30 mbar(3kPa) | X | X | X | X | X | X | X | X | |
| 39 | 9001-5006 | Jäähdytysyksikkö 230 V / 12 V / kaasu | Kylaggregat 230V/12V/gas | Refrigerator unit 230V/12V/gas | X | X | X | X | X | X | X | X | |

Huom./ Anm./Obs



SOLIFER

Kaasujärjestelmä

Gasol

Gassystem

436

Jäätkaappi E-lux RM 4231

Kylskåp E-lux RM 4231

Refrigerator E-lux RM 4231

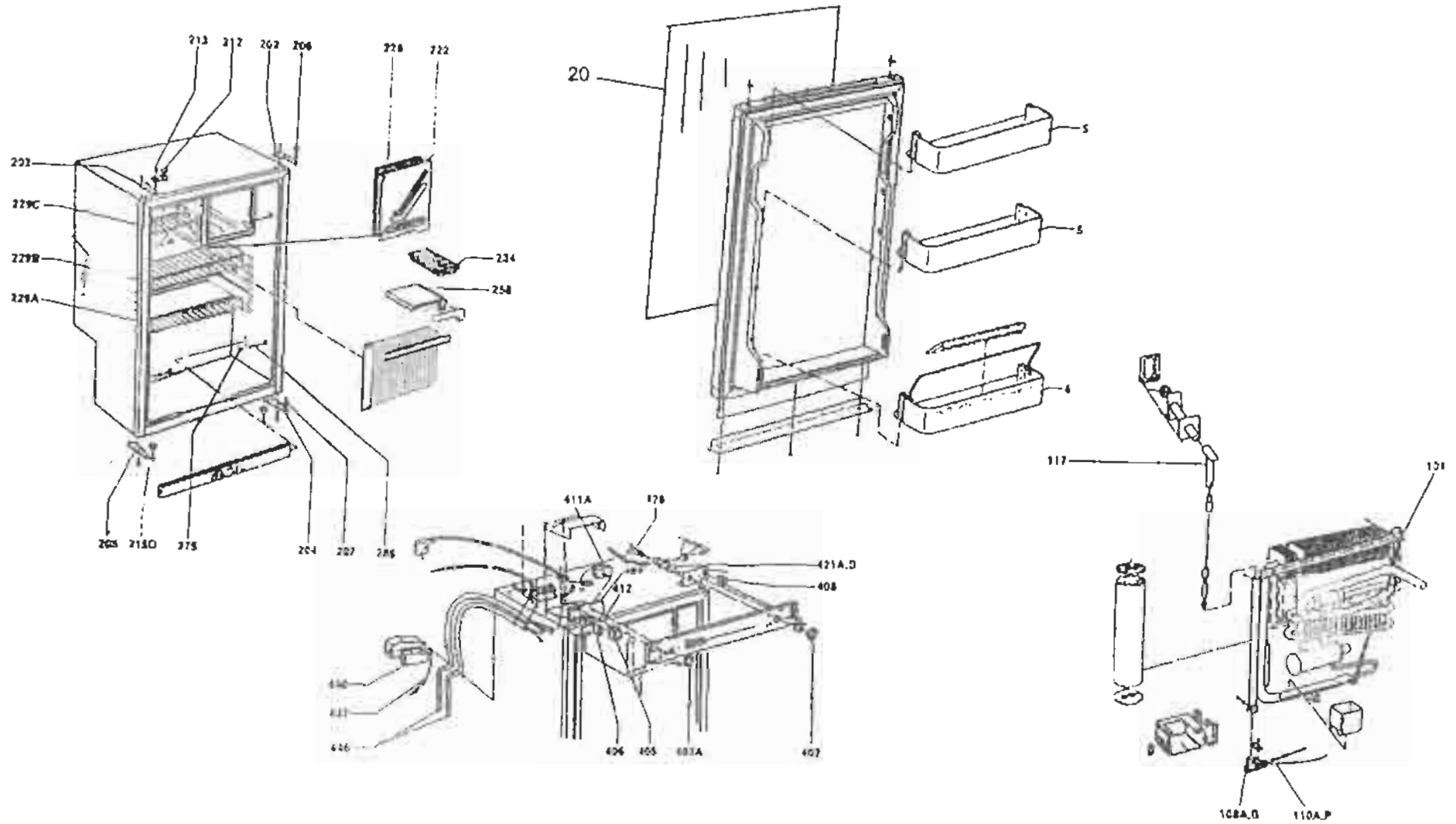
X=vakio/ standard

M=Menu-varustelu maasia riippuen/ Menu-utrustning beroende på land/ Menu-equipment due to country specification

99

| Kuva Pos. Fig. | Varaosan nro Def.nr. Part.nr. | Kuvaus Benämning Description | | | | | | | | | | | | | | | | | Huom. Anm. Obs. |
|----------------------|-------------------------------------|---------------------------------------|-------------------------------|---------------------------------|---|--|--|--|--|--|--|--|--|--|--|--|--|--|-----------------------|
| | 9001-2264 | Jäätkaappi E-lux RM4231 3 kPa | Jäätkaappi E-lux RM4231 3 kPa | Refrigerator E-lux RM 4231 3kPa | X | | | | | | | | | | | | | | |
| 1 | 2936531-00/9 | Ovi | Dörr utan frantskiva | Door,assy,fitting | X | | | | | | | | | | | | | | |
| 4 | 2951238-10/0 | Ovihylly alempi | Undre dörrhylla | Bottle,shelf lower | X | | | | | | | | | | | | | | |
| 5 | 2951239-00/9 | Ylä- ja keskihylly | Övre och mellanhylja | Shelf,upper and middle | X | | | | | | | | | | | | | | |
| 20 | 9401-5142 | Oven vaneri | Kylskåpsfront | Front | X | | | | | | | | | | | | | | |
| 101 | 2935302-00/6 | Jäähdytysyksikkö 230 V / 12 V / kaasu | Kylaggregat 230V/12V/gas | Refrigerator unit 230V/12V/gas | X | | | | | | | | | | | | | | |
| 108 | 2923928-10/1 | Kaasupoltin 30 mbar | Brännare 30 mbar (3kPa) | Burner gas 30 mbar(3kPa) | X | | | | | | | | | | | | | | |
| 110 | 2922033-04/4 | Suutin, KZ 43 30 mbar (3kPa) | Munstycke KZ 43 30 mbar(3kPa) | Jet, KZ 43 30 mbar(3kPa) | X | | | | | | | | | | | | | | |
| 117 | 2923033-30/8 | Kaasuputki | Avgasrör | Tube,assy | X | | | | | | | | | | | | | | |
| 202 | 2951246-40/0 | Sarana yläoikea | Gångjärn H övre | Hinge , upper right | X | | | | | | | | | | | | | | |
| 203 | 2951247-40/8 | Sarana ylävasen | Gångjärn V övre | Hinge , upper left | X | | | | | | | | | | | | | | |
| 204 | 2951248-00/0 | Sarana ala-oikea | Gångjärn H nedre | Hinge , lower right | X | | | | | | | | | | | | | | |
| 205 | 2951249-00/8 | Sarana alavasen | Gångjärn H nedre | Hinge , lower left | X | | | | | | | | | | | | | | |
| 206 | 2923005-00/9 | Saranaruuvi | Gångjärnsskruv | Screw,hinge | X | | | | | | | | | | | | | | |
| 207 | 2926265-00/6 | Ruuvi alempi | Undre skruv | Screw,hinge,lower | X | | | | | | | | | | | | | | |
| 212 | 2952159-00/8 | Ovenlukko | Transportsäkring | Door lock | X | | | | | | | | | | | | | | |
| 222 | 2951280-06/0 | Pakastin luukku | Frys lucka | Freezer flap | X | | | | | | | | | | | | | | |
| 229C | 2951421-15/1 | Ylähylly | Hylla, övre | Coarse screen, higher | X | | | | | | | | | | | | | | |
| 229A | 2951521-15/8 | Hylly alempi | Undre hylla | Coarse screen,lower | X | | | | | | | | | | | | | | |
| 229B | 2951422-15/9 | Hylly ylempi | Hylla | Coarse screen,upper | X | | | | | | | | | | | | | | |
| 234 | 2951132-00/6 | Jäätalusta | Isfack | Ice tray | X | | | | | | | | | | | | | | |
| 258 | 2926192-10/1 | Lamppu | Glödlampa | Bulb | X | | | | | | | | | | | | | | |
| 275 | 2951221-02/3 | Peltitehrä | Täckbricka | Cover | X | | | | | | | | | | | | | | |
| 286 | 2926544-00/4 | Ruuvi | Skruv | Screw | X | | | | | | | | | | | | | | |

Huom./ Anm./Obs.



SOLIFER

Kaasujärjestelmä

Gasol

Gassystem

436

Jääkaappi E-lux RM 4231

Kylskåp E-lux RM 4231

Refrigerator E-lux RM 4231

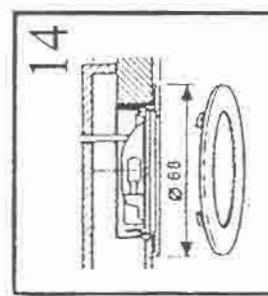
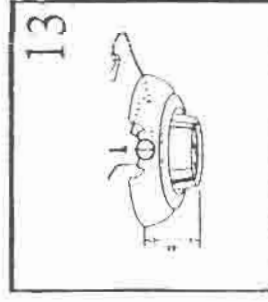
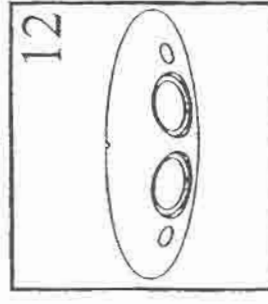
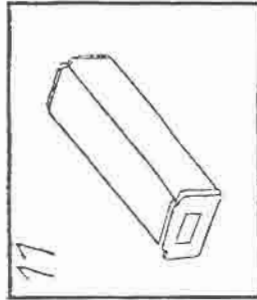
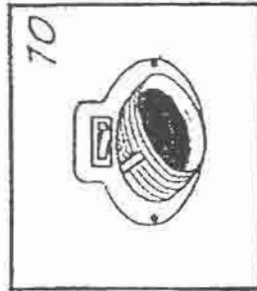
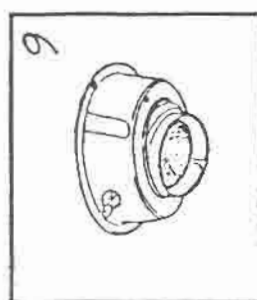
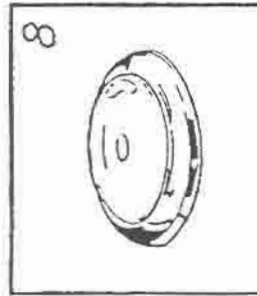
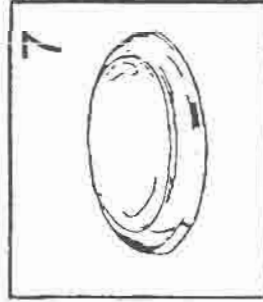
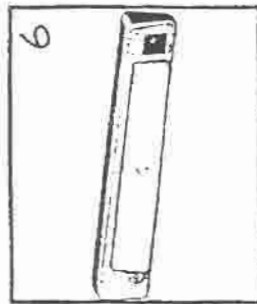
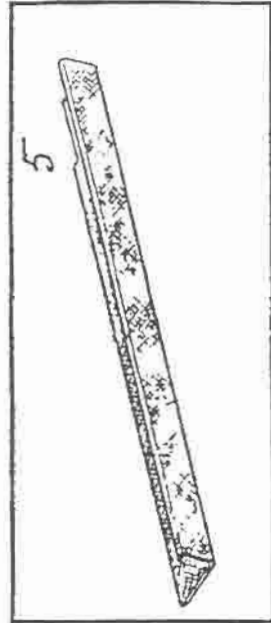
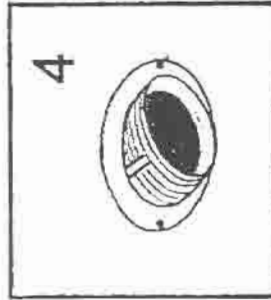
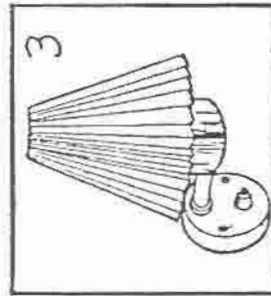
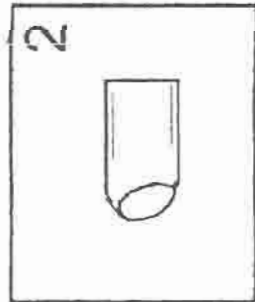
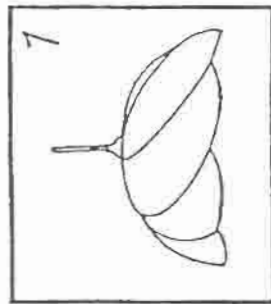
X=vakio/ standard

M:Menu-varustelu maasta riippuen/ Menu-utrustning beroende på land/ Menu-equipment due to country specification

99

| Kuva Pos. Fig. | Varaosan nro Del.nr. Part.nr. | Kuvaus Benämning Description | | | | | | | | | | | | | | | | Huom. Anm. Obs. |
|----------------------|-------------------------------------|--|----------------------------|--|--|--|--|--|--|--|--|--|--|--|--|--|--|-----------------------|
| | | | | | | | | | | | | | | | | | | |
| 401 | 2926154-20/0 | Paneli Kylskåpspanel | Panel | | | | | | | | | | | | | | | |
| 402 | 2951289-00/4 | Nappula Ratt | Button | | | | | | | | | | | | | | | |
| 403 | 2951287-00/8 | Nappula Ratt | Button | | | | | | | | | | | | | | | |
| 405 | 2926274-00/8 | Katkaisija 230 V Strömställare 230V | Switch 230V | | | | | | | | | | | | | | | |
| 406 | 2926273-00/0 | Katkaisija 12 V Strömställare 12V | Switch 12V | | | | | | | | | | | | | | | |
| 408 | 2926275-00/5 | Katkaisija Strömställare | Switch,lighter | | | | | | | | | | | | | | | |
| 411 | 2926528-12/2 | Termostaatti Eltermostat | Thermostatelectro | | | | | | | | | | | | | | | |
| 421 | 2926276-10/2 | Kaasuventiliili Gasventil | Gas valve | | | | | | | | | | | | | | | |
| 428 | 2923435-10/7 | Termoelementti L01350 mm Termoelement L01350mm | Thermocouple 1350mm | | | | | | | | | | | | | | | |
| 440 | 2923904-01/1 | Sytytin RV 681.440 Tändare RV 681,440 | Lighter RV 681,440 | | | | | | | | | | | | | | | |
| 442 | 2951105-01/0 | Sytyttimen johto Tändarkabel | Ignition cable assy 560mm | | | | | | | | | | | | | | | |
| 446 | 2923331-00/9 | Lämmityslaitte upotettu 230 V, 135 W Elpatron 230V 135W | Immersion heater 230V,135W | | | | | | | | | | | | | | | |
| 446 | 2952173-00/9 | Lämmityslaitte upotettu 12 V, 130 W Elpatron 12V,130W | Immersion heater 12V,130W | | | | | | | | | | | | | | | |

Huom./ Anm./Obs.



SOLIFER

Sähkö

El

Electricity

510

Sisävalot

Invändig belysning

Inside lights

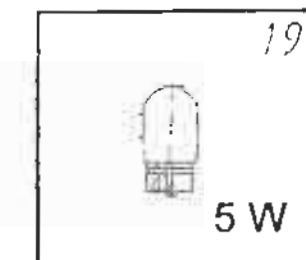
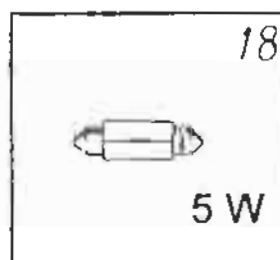
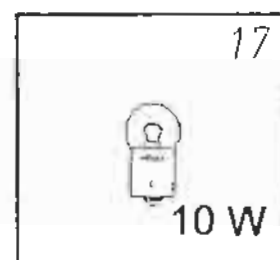
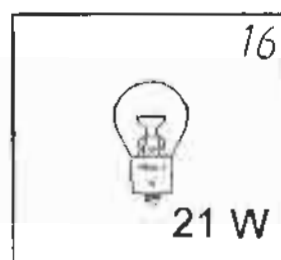
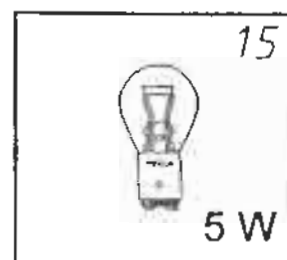
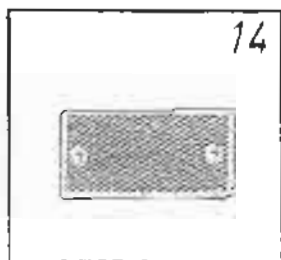
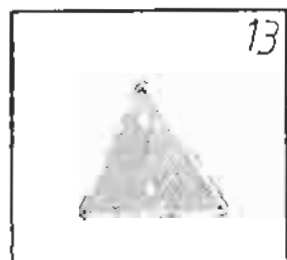
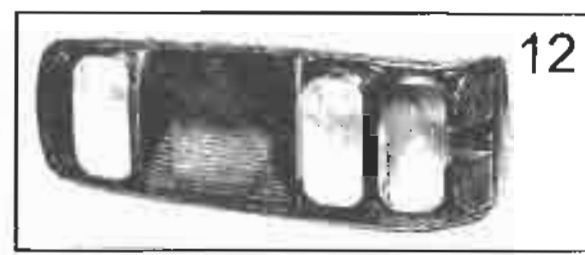
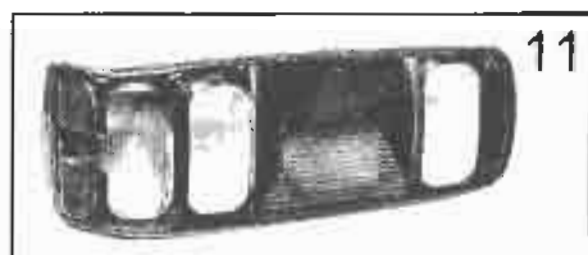
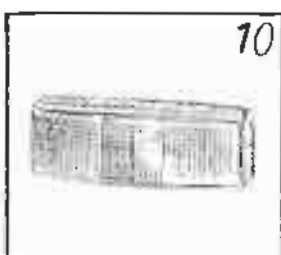
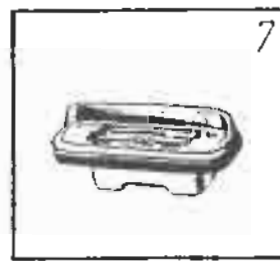
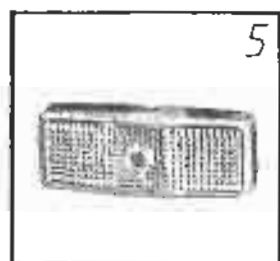
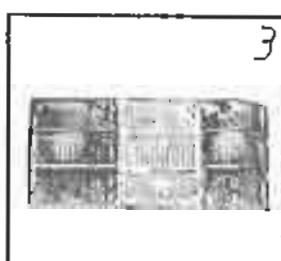
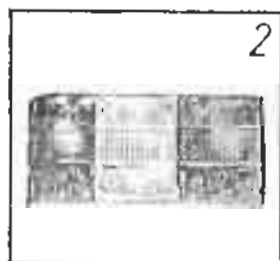
X=vakio/ standard

M=Menu-varustelu maasta riippuen/ Menu-utrustning beroende på land/ Menu-equipment due to country specification

99

| Kuva Pos. Fig. | Varaosan nro Del.nr. Part.nr. | Kuvaus Benämning Description | | | | | | | | | | | | | Huom. Anm. Obs. |
|----------------------|-------------------------------------|---|-------------------------------|---------------------------------|---|---|---|---|---|---|---|---|---|---|-----------------------|
| | | | | | | | | | | | | | | | |
| 1 | 9000-5736 | Varjostin | Skärm | Shade | | | | | | | | | | | X |
| 1 | 9000-6428 | Rippuvalon jahto täydellinen | Kabel till taklamppa + lamppu | Cable to light | | | | | | | | | | | X |
| 2 | 9001-7489 | Valaisin halogen 110220 12/10 U-yläkaappi | Skärm | Shade | | | | | | | | | | | X |
| 3 | 9000-3033 | Seinälamppu beige | Vägglamp | Wall light | | | | | | | | | | | X |
| 4 | 9001-6315 | Kulmavalon spot 8706 valk WC | Hörn lamppu spot 8706 vit WC | Corner light spot 8706 white WC | | | | X | X | X | X | X | | | |
| 5 | 0048-7490 | Wc:n valokotelo | Toa lysarmatur | Light box for toilet | | | | | | | | | | | X |
| 5 | 0048-9510 | Valaisin (wc:n) | Lamppu till toalett | Lamp for toilet | | | | | | | | | | | X |
| 6 | 0091-0362 | Sisävalo Talmu | Innerbelysning talmu | Inside light Talmu | X | X | X | X | X | X | X | X | X | X | X |
| 7 | 9001-3520 | Valaisin Corona kulta | Taklamppa corona 200 gold | Ceiling lamp corona 200 gold | X | X | X | | | | | | | | |
| 8 | 9001-5543 | Kattovalaisin Cirra, valkoinen | Taklamppa cirra | Ceiling lamp cirra | X | X | X | X | X | X | X | X | X | X | X |
| 9 | 9000-5740 | Valaisin spot musta | Lamppu spot svart | Lamp spot black | X | X | X | | | | | | | | X |
| 10 | 9000-4585 | Kulmavalon spot 8707/2 musta | Hörn lamppu spot 8707/2 vit | Corner lamp spot 8707/2 White | X | X | X | | | | | | | | X |
| 11 | 9001-5538 | Valaisin Prolight 2x5W | Lamppu Prolight 2x5W | Lamp Prolight 2x5W | X | X | X | | | | | | | | X |
| 12 | 9301-8497 | Valaisimen pohja | Armatyrens botten | Bottom of fitted light | | | | X | X | X | X | X | | | |
| 13 | 9001-8507 | Valaisin LD 1.8 SA+P | Lamppu LD | Lamp LD | | | | X | X | X | X | X | | | |
| 14 | 9001-8508 | Valaisin LD 1.10 | Lamppu LD | Lamp LD | | | | X | X | X | X | X | | | |

Huom. / Anm. / Obs.



SOLIFERSähkö
El
Electricity

512

Ulkovalot ja heijastimet
Utvändig belysning och reflexer
Outside lights and reflectors

X=vakio/ standard

M=Menu-varustelu maasta riippuen/ Menu-utrustning beroende på land/ Menu-equipment due to country specification

99

| Kuva Pos. Fig. | Varaosan Det.nr. Part.nr. | Kuvaus Benämning Description | | Code 170 | Code 000 | Code 030 | S0 | S1 | S2 | S3 | S10 | Finland 670 | Huom. Anm. Obs. |
|----------------------|---------------------------------|---|--------------------------------------|----------|----------|----------|----|----|----|----|-----|-------------|-----------------------|
| 2 | 9000-9092 | Takavalokor. raidoin sumuvälillä vas. Baklyckta V | Tail light | x | x | x | | | | | | x | |
| 3 | 9000-3628 | Takavalokor. raidoin sumuvälillä oike. Baklyckta H | Tail light | x | x | x | | | | | | x | |
| 4 | 0090-0168 | Etuäärivalo Hella 2PF 002 747-001 Frontlamppu | Front light | x | x | x | | | | | | x | |
| 5 | 9000-3630 | Sivuvalo keltainen Sidomarkering | sidewall light | x | x | x | | | | | | x | |
| 6 | 9000-11654 | Äärivalo takasivuvälillä Hella 2xS 005 020-01 Breddmarkeringslykta | Side marking light | x | x | x | x | x | x | x | x | x | |
| 7 | 0090-0028 | Rekisterivalaisin 2KA001378-04 Nummerplåtsbelysning | Light for register number plate | x | x | x | | | | | | x | |
| 7 | 0090-0167 | Rekisterivalaisin Hella Nummerplåtsbelysning | Light for register number plate | | | | x | x | x | x | x | | |
| 8 | 2710-3786 | Äärivalo etu kaasupullakoteloon Ytterbelysning | Front light | | | | x | x | x | x | x | | |
| 8 | 9001-7305 | Sivuvalo 12.1006-101 Sidomarkering | sidewall light | | | | x | x | x | x | x | | |
| 10 | 9000-3629 | Etufelttavalo Ytterbelysning (fältlamppu) | Awning light | x | x | x | x | x | x | x | x | x | |
| 11 | 9001-7126 | Takavalo -98 vasen Baklyckta V | Tail light | | | | x | x | x | x | x | | |
| 12 | 9001-7127 | Takavalo -98 oikea Baklyckta H | Tail light | | | | x | x | x | x | x | | |
| 13 | 9000-3670 | Kolmioheijastin Trekantreflex | Rear reflector | x | x | x | | | | | | x | |
| 14 | 0090-0078 | Suorakaideheijastin etu Frontreflex | Frontreflector | x | x | x | | | | | | x | |
| 15 | 0084-8002 | Polttimo 12 V 21 / 5 W Glödlampa 21/5W BA 15s(Dim/parkiljus) | Bulb 21/5W BA 15s(parkinglight) | x | x | x | x | x | x | x | x | x | |
| 16 | 0544-3050 | Polttimo 12 V 21 W kirkas Glödlampa 21W(blink, broms, dim) | Bulb 21W(indicator, brakes, dim) | x | x | x | x | x | x | x | x | x | |
| 16 | 2710-3787 | Polttimo 12 V 21 W keltainen Glödlampa 21W(blink, broms, dim) | Bulb 21W(indicator, brakes, dim) | | | | x | x | x | x | x | | |
| 17 | 0084-8004 | Polttimo 12 V 10 W BA 15 S Glödlampa 5W(parkiljus) | Bulb 5W(parkinglight) | x | x | x | x | x | x | x | x | x | |
| 18 | 0544-3015 | Polttimo 5 W (rekisterikilpi etuväli) Spollampa 5W(nr.plåt frontlamppu) | Bulb 5W(number plate's front light) | x | x | x | x | x | x | x | x | x | |
| 19 | 2710-3780 | Polttimo 5 W äärivalo, sivuväli Bajonettlamppu 5W(sidomarkering) | Bulb 5W(sidewall light) | x | x | x | x | x | x | x | x | x | |

Huom./ Anm./Obs.

SOLIFER

Sähkö

El

Electricity

Muut sähkökomponentit 230 V

513 Övriga elkomponenter 230 V

Other electricity parts 230 V

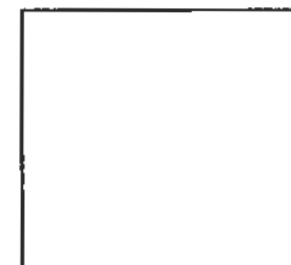
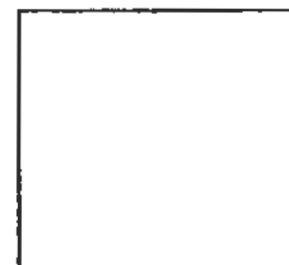
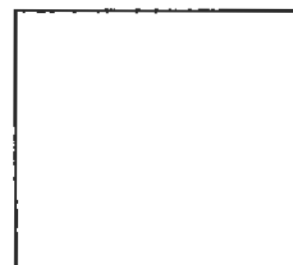
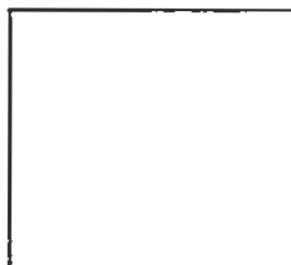
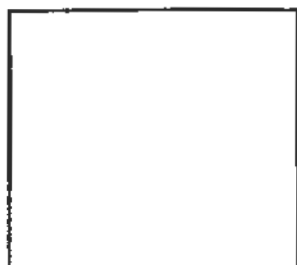
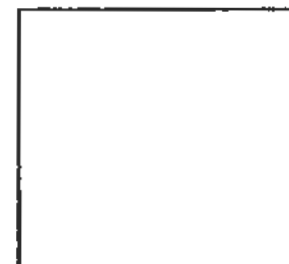
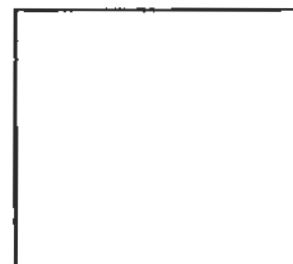
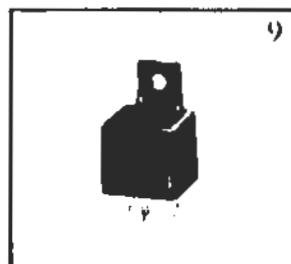
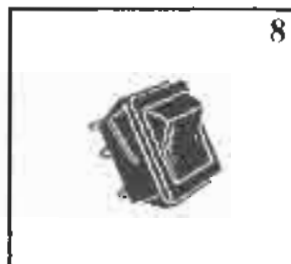
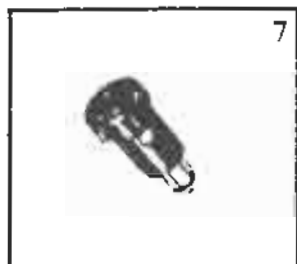
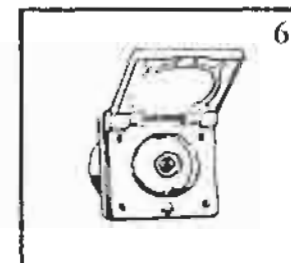
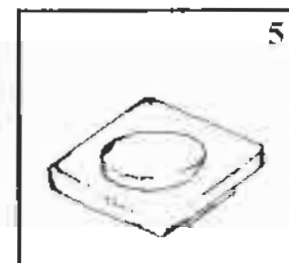
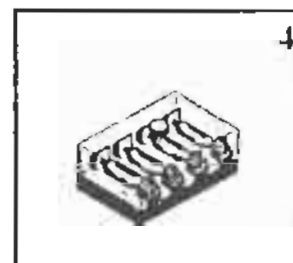
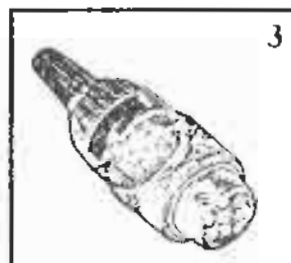
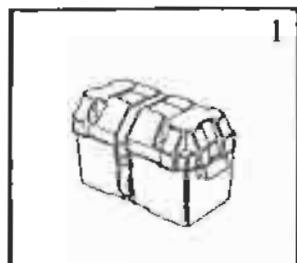
X=vakio/ standard

M=Menu-varustelu maasta riippuen/ Menu-utrustning beroende på land/ Menu-equipment due to country specification

99

| Kuva Pos. Fig. | Varaosan Det.nr. Part.nr. | Kuvaus Benämning Description | | | | | | | | | | | | | Huom. Anm. Obs. |
|----------------------|---------------------------------|------------------------------------|--------------------------|-----------------------------|---|---|---|---|---|---|---|---|---|---|-----------------------|
| | | | | | | | | | | | | | | | |
| 1 | 0089-0087 | Akkuvaraja 12/7A | Batteriladdare 12/7A | Charger 12/7A | x | x | x | | | | | | | | x |
| 2,1 | 9000-5116 | Pistorasia 230 V Berker | Väggkontakt | Wall socket 230 V Berker | x | x | x | x | x | x | x | x | x | x | |
| 2,2 | 9000-5117 | Pistorasian kansi | Skyddstock | Cover for 230 V wall socket | x | x | x | x | x | x | x | x | x | x | |
| 2,3 | 9000-5118 | Kosketus-suoja | Beröringskydd | Contact protect | x | x | x | x | x | x | x | x | x | x | |
| 3 | 9000-3664 | Kojevastake MPK valkea | 220 V intag MPK vit | 220 V contact box MPK white | x | x | x | x | x | x | x | x | x | x | |
| 3 | 2710-4306 | Kojevastakkeen kansi | Lock för MPK | Cover of contact box | x | x | x | x | x | x | x | x | x | x | |
| 3 | 2710-3925 | Kojevastakkeen kannen tappi | Tapp för lock | Pin for cover | x | x | x | x | x | x | x | x | x | x | |
| 4 | 0082-4000 | Laitepistorasia 3-napainen | Xontakt 3-polig | Track rope coupling | x | x | x | x | x | x | x | x | x | x | |
| 5 | 0083-2000 | Automaattisulake 230 V 16A | Automatsäkring 230 V 16A | Automatic fuse 230 V 16A | x | x | x | x | x | x | x | x | x | x | |
| 6 | 2720-3120 | Tunturikytkimen rele | Fjärrrele | Reley | | | | | | | | | | | x |
| 7 | 2720-3205 | Sähkökeskus 220 V -98 | Manövering system 220 V | Central control 220 V | | | | x | x | x | x | x | | | |

Huom./ Anm./Obs.



SOLIFER

Sähkö

EI

Electricity

515

Muut sähkökomponentit 12 V

Övriga elkomponenter 12 V

Other electricity parts 12 V

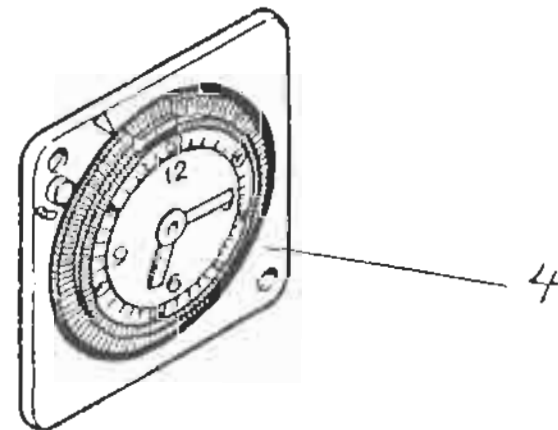
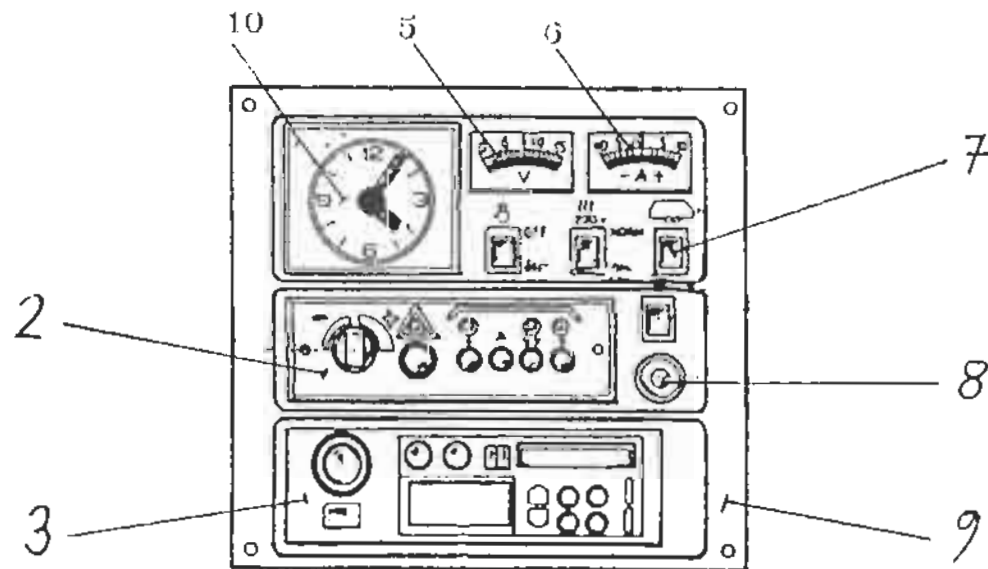
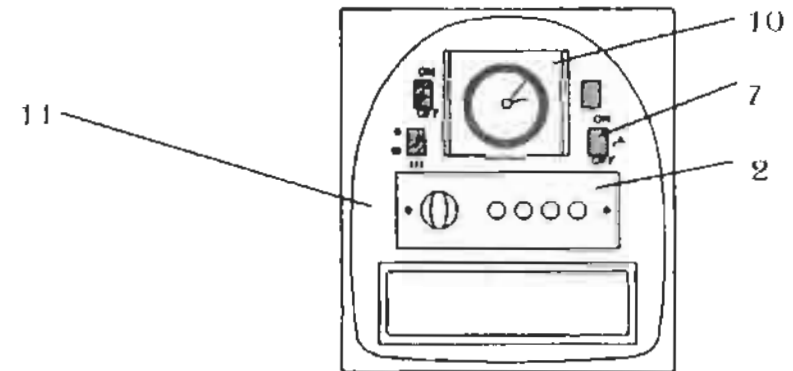
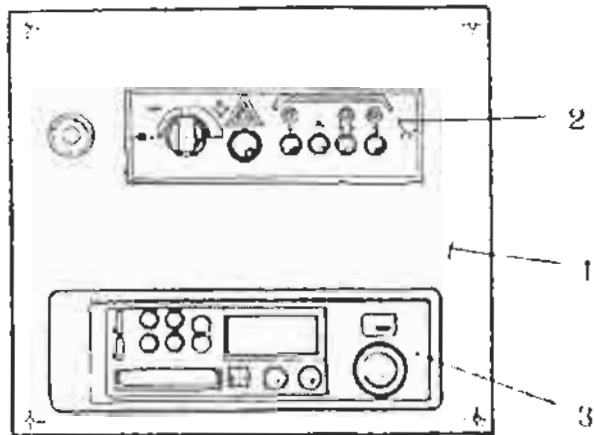
X=vakio/ standard

M=Menu-varustelu maasta riippuen/ Menu-utrustning beroende på land/ Menu-equipment due to country specification

99

| Kuva Pos. Fig. | Varaosan nro Det.nr. Part.nr. | Kuvaus Benämning Description | | | | | | | | | | | | | | | | | Huom. Anm. Obs. |
|----------------------|-------------------------------------|------------------------------------|---------------------------------|---------------------------|---|---|---|---|---|---|---|---|---|---|---|--|--|--|-----------------------|
| | | | | | | | | | | | | | | | | | | | |
| 1 | 0090-0203 | Akkukotelo | Box för batteri | Box for battery | x | x | x | x | x | x | x | x | x | x | x | | | | |
| 2 | 0082-4024 | Pistotulppa 7-nap | Stikkontakt 7-pol | Plug for 7-core cable | M | M | M | M | M | M | M | M | M | M | M | | | | |
| 2 | 9001-2486 | Pistotulppa 13-nap. Multificon | Stikkontakt 13-pol (multificon) | Plug 13-pole (multificon) | M | M | M | M | M | M | M | M | M | M | M | | | | |
| 3 | 9001-3958 | Pistotulppa 13-nap. ISO | Stikkontakt 13-pol ISO 11446 | Plug 13-pole ISO 11446 | M | M | M | M | M | M | M | M | M | M | M | | | | |
| 4 | 0543-0012 | Sulakerasia 4 sulaketta | Säkringsbox 4-pol | Safety fuse box 4-core | x | x | x | x | x | x | x | x | x | x | x | | | | |
| 5 | 0082-4019 | Vipukytin Berker 365101 | Avbrytare Berker 365101 | Switch Berker 365101 | x | x | x | x | x | x | x | x | x | x | x | | | | |
| 5 | 9000-3704 | Vipukytin Berker (kaksoks) | Avbrytare Berker (Dubbel) | Switch Berker (double) | x | x | x | x | x | x | x | x | x | x | x | | | | |
| 5 | 9000-6905 | Kehys Berker 09182701 | Ram till brytare Berker | Frame for switch Berker | x | x | x | x | x | x | x | x | x | x | x | | | | |
| 6 | 9000-6904 | Pistorasia 12 V 1-nap. | Väggkontakt 12V 1-pol | 12 V wall socket 1-core | | x | | x | x | x | x | x | x | x | | | | | |
| 7 | 0082-4007 | Pistoke 8Ja 002 262-001 12 V | Propp 8Ja 002 262-001 12 V | Plug 8Ja 002 262-001 12 V | M | M | M | M | M | M | M | M | M | M | M | | | | |
| 8 | 0082-4016 | Kelnukytin Berker WKU 850A1 | Brytare Berker WKU 850A1 | Switch Berker WKU 850A1 | x | x | x | x | x | x | x | x | x | x | x | | | | |
| 9 | 9002-2612 | Valorele 4RA 003 510-087 | Relä 4RA 003 510-087 | Relay 4RA 003 510-087 | | | | x | x | x | x | x | | | | | | | |

Huom./ Anm./Obs.





Sähkö

E

Electricity

520

Toimintopaneli

Manöverpanel

Operating panel

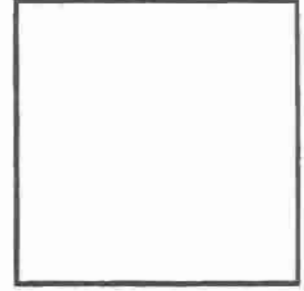
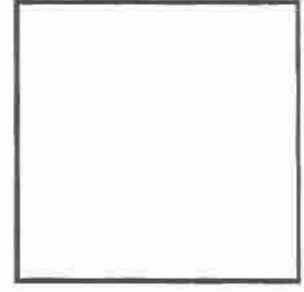
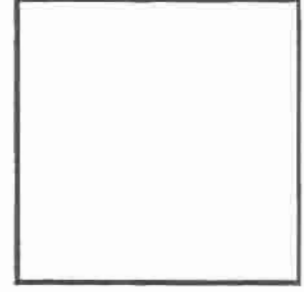
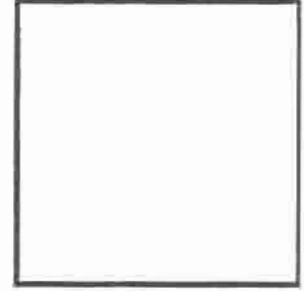
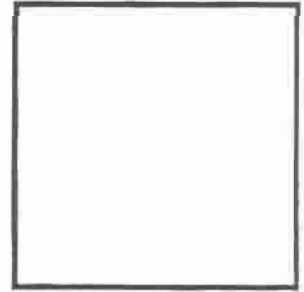
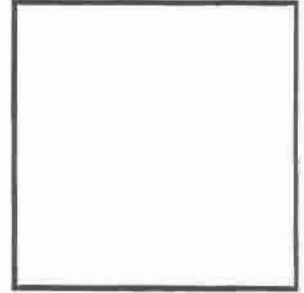
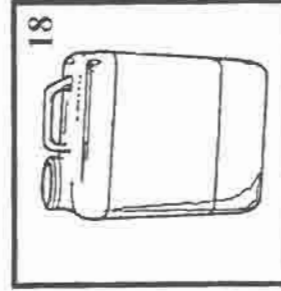
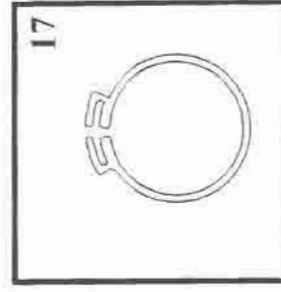
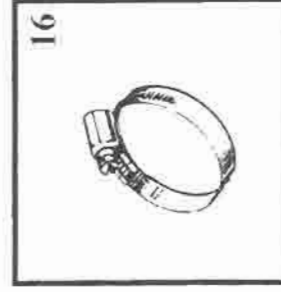
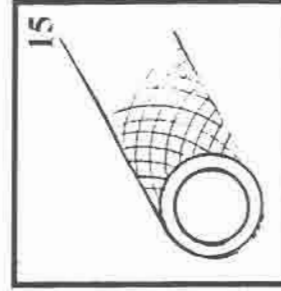
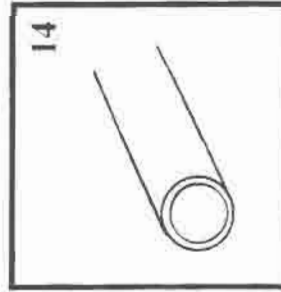
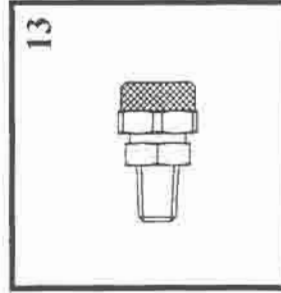
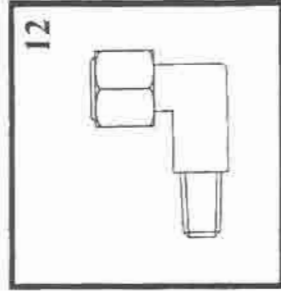
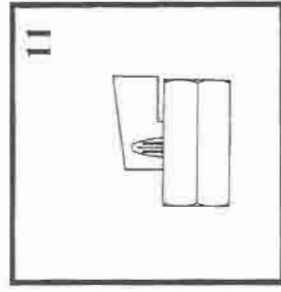
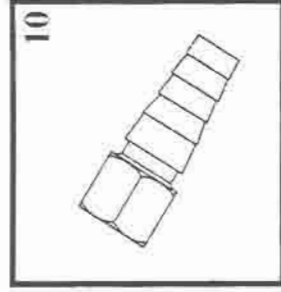
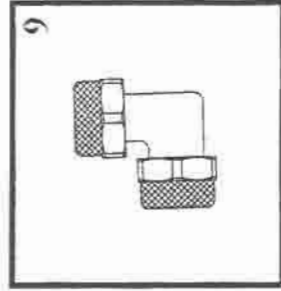
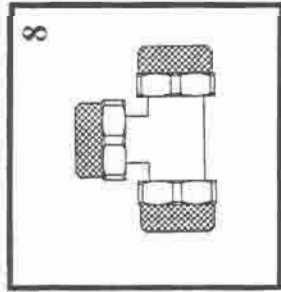
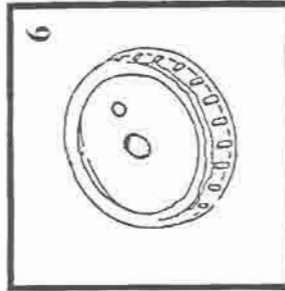
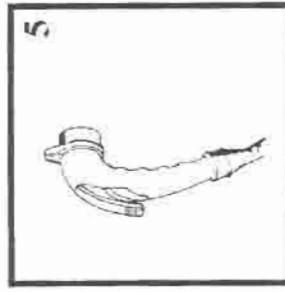
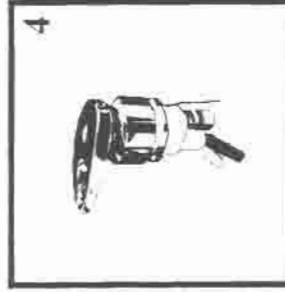
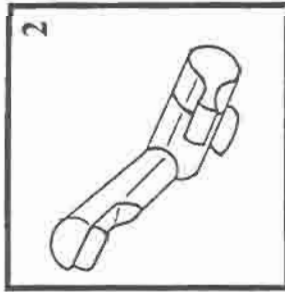
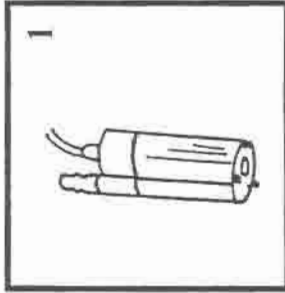
X=vakio/ standard

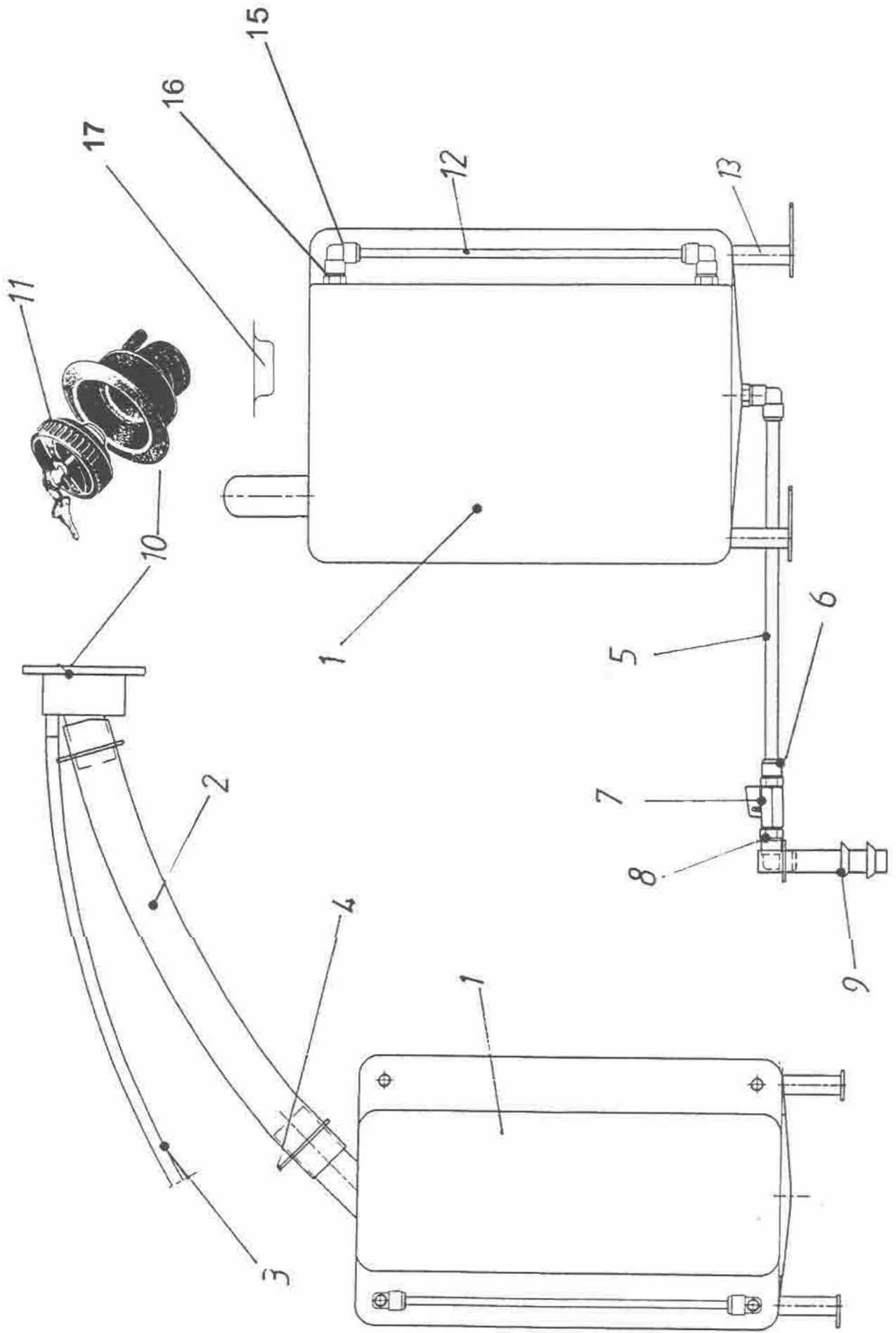
M=Menu-varustelu maasta riippuen/ Menu-utrustning beroende på land/ Menu-equipment due to country specification

99

| Kuva Pos. Fig. | Varaosan Det.nr. Part.nr. | Kuvaus Benämning Description | | | | | | | | | | | | | | | | | Huom. Anm. Obs. |
|----------------------|---------------------------------|------------------------------------|----------------------------|-------------------------------|---|---|---|---|---|---|---|---|---|---|---|--|--|--|-----------------------|
| | | | | | | | | | | | | | | | | | | | |
| 1 | 9300-3607 | Radiopaneeli | Radiopanel | Radio panel | x | x | x | | | | | | | | | | | | |
| 2 | 3471-9081 | Termostaattipaneeli 2470&2490 | Termostatpanel 2470 & 2490 | Thermostat panel 2470 & 2490 | x | x | x | x | x | x | x | x | x | x | x | | | | |
| 3 | 9000-6431 | Radio CD soittimella | Bilatereo | Autostereo | M | M | M | M | M | M | M | M | M | M | | | | | |
| 4 | 0095-0117 | Viikkokello | Veckour | Weekly clock | | | | M | M | M | M | M | M | M | | | | | |
| 4 | 9001-4832 | Jahta viikkokello | Kapel serie till veckour | Capel series for weekly clock | | | | M | M | M | M | M | M | M | | | | | |
| 5 | 9400-2905 | Valtimittari | Valtmätare | Voltmeter | | | | | | | | | | | | | | | x |
| 6 | 9400-2904 | Ampeerimittari | Ampermätare | Amper meter | | | | | | | | | | | | | | | x |
| 7 | 0082-4016 | Keinukytkin Berker WKU 850A1 | Brytare Berker WKU 850A1 | Switch Berker WKU 850A1 | | | | x | x | x | x | x | x | x | | | | | |
| 8 | 0082-4013 | Pistorasia 8JB 002286-021 | Väggkontakt 8JB | Wall socket 8JB | x | x | x | | | | | | | | | | | | x |
| 9 | 9300-9374 | Radiopaneeli N&FIN | Radiopanel Nor+Fin | Radio panel Nor+Fin | | | | | | | | | | | | | | | x |
| 9 | 9301-4828 | Radiopaneelin johdot | Kapel serie | Capel series | | | | | | | | | | | | | | | x |
| 10 | 2710-4301 | Kello Schaler täyd. | Klocka Schaler kompl. | Clock schaler compl. | | | | M | M | M | M | M | M | M | | | | | |
| 11 | 9401-7447 | Radiopaneeli | Radiopanel | Radio panel | | | | x | x | x | x | x | x | | | | | | |
| 11 | 9301-6360 | Radiopaneelin johdot | Kapel serie | Capel series | | | | x | x | x | x | x | | | | | | | |

Huom./ Anm./ Obs.







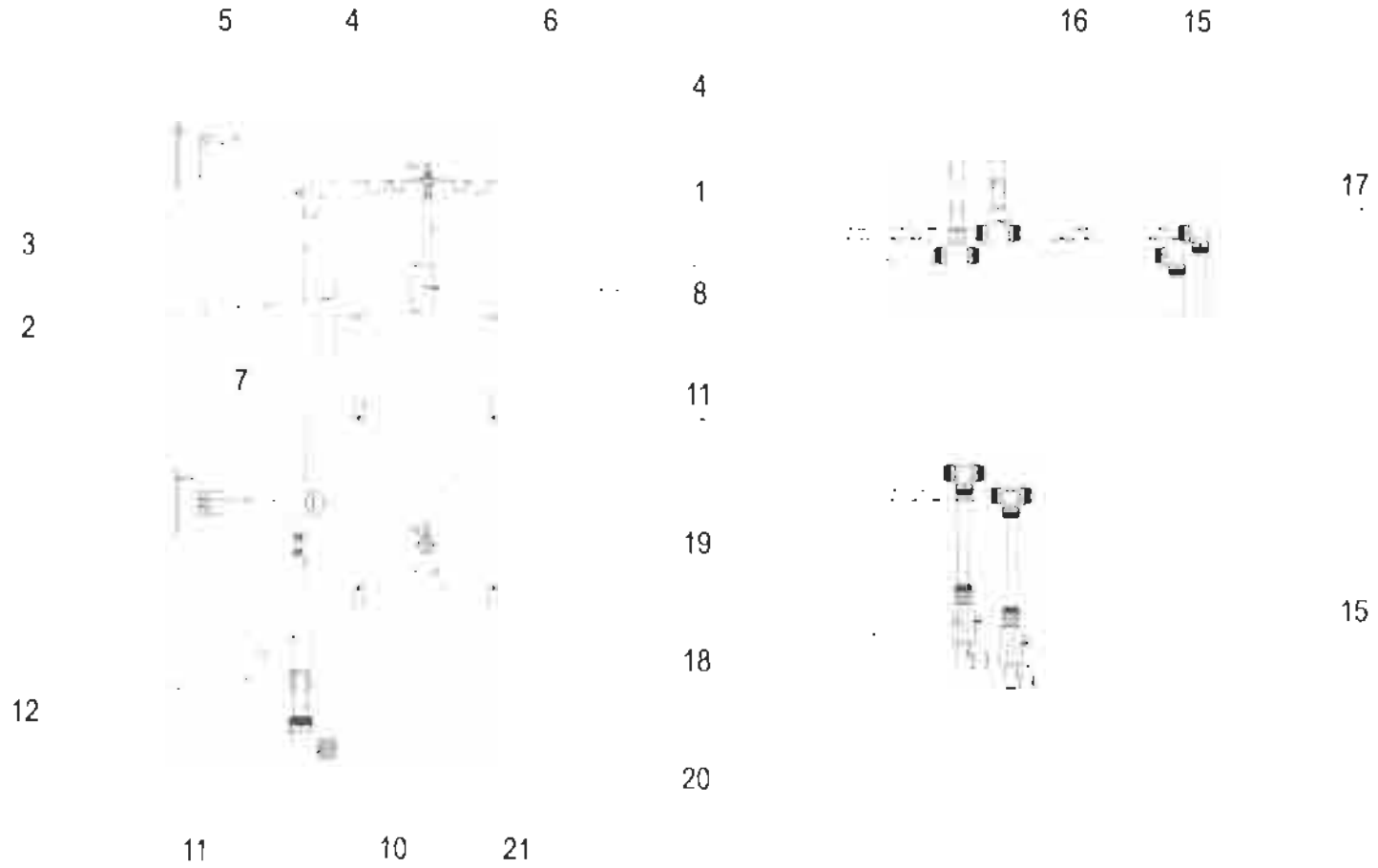
| | | |
|--------|-----|---------------------|
| Vesi | | Vesisäiliö 670 |
| Vatten | 615 | Fast vattentank 670 |
| Water | | Watertank 670 |

X vakio/ standard M Menu-varustelu maasta riippuen/ Menu-utrustning beroende på land/ Menu-equipment due to country specification

99

| Kuva Pos. Fig. | Varaosan nro Dot.nr. Part.nr. | Kuvaus Benämning Description | | | | | | | | | | | Huom. Anm. Obs. |
|----------------------|-------------------------------------|--------------------------------------|-------------------------|---------------------------------|--|--|--|--|--|--|--|--|-----------------------|
| | | | | | | | | | | | | | |
| 1 | 9200-5780 | Vesisäiliö oikea | Vattentank höger | Water tank right | | | | | | | | | M |
| 2 | 0063-3029 | Vesiletku 38 mm Alde 3514 | Pöfyllnings slang D=38 | Water hose D=38 | | | | | | | | | M |
| 3 | 0061-4008 | Juomavesiletku 10x2 musta | Avluftnings slang | Water hose D=10 black | | | | | | | | | M |
| 4 | 0095-0116 | Kaksiosatankaklitistin Albe | Slangklämma | Hose clip | | | | | | | | | M |
| 5 | 9000-4516 | Muoviputki 10/8 keittainen L=4240mm | Plastislang 10/8 gul | Plastic hose 10/8 yellow | | | | | | | | | M |
| 6 | 0096-0087 | Suorayhde | Direkt block | Direct block | | | | | | | | | M |
| 7 | 0096-0086 | Kulaventtili DN6-PN10 | Kulventil | Barrage valve | | | | | | | | | M |
| 8 | 0096-0084 | Kulmayhde | Hörn block | Corner block | | | | | | | | | M |
| 9 | 0049-7040 | Rat. veden tyhjenn. läpivienti | Gummiavtappning | Drain to freshwat. lead through | | | | | | | | | M |
| 10 | 9001-7391 | Vesitankin kaulus | Flänsning | Flanging | | | | | | | | | M |
| 11 | 311549 | Vesitankin korkki | Vattentankkorkki | Water tank cap | | | | | | | | | M |
| 11 | 9001-7589 | Lukkosylinteri | Dörrlås | Doorlock cylinder | | | | | | | | | M |
| 11 | 9001-7590 | Avain lukkosalinteriin | Nyckel | Key | | | | | | | | | M Numeral |
| 12 | M42-010 | Pöyamidiletku 8/10 kirkas | Slang 10/8 | Hose 10/8 | | | | | | | | | M |
| 13 | 9400-5794 | Vesitankin jalka | Vattentankstöt | Water tank leg | | | | | | | | | M |
| 15 | 0096-0104 | Lifin kulma PM 0310E (vesitankkiin) | Skarvstycke PM 0310E | Coupling PM 0310 E | | | | | | | | | M |
| 16 | 0096-0105 | Lifin suora PM051002E (vesitankkiin) | Skarvstycke PM0 51002 E | Coupling PM0 51002 E | | | | | | | | | M |
| 17 | 3702-0005 | Vesitankin korkki punainen | Vattentankkorkki | Water tank cap | | | | | | | | | M |

Huom./ Anm./ Obs.



SOLIFER

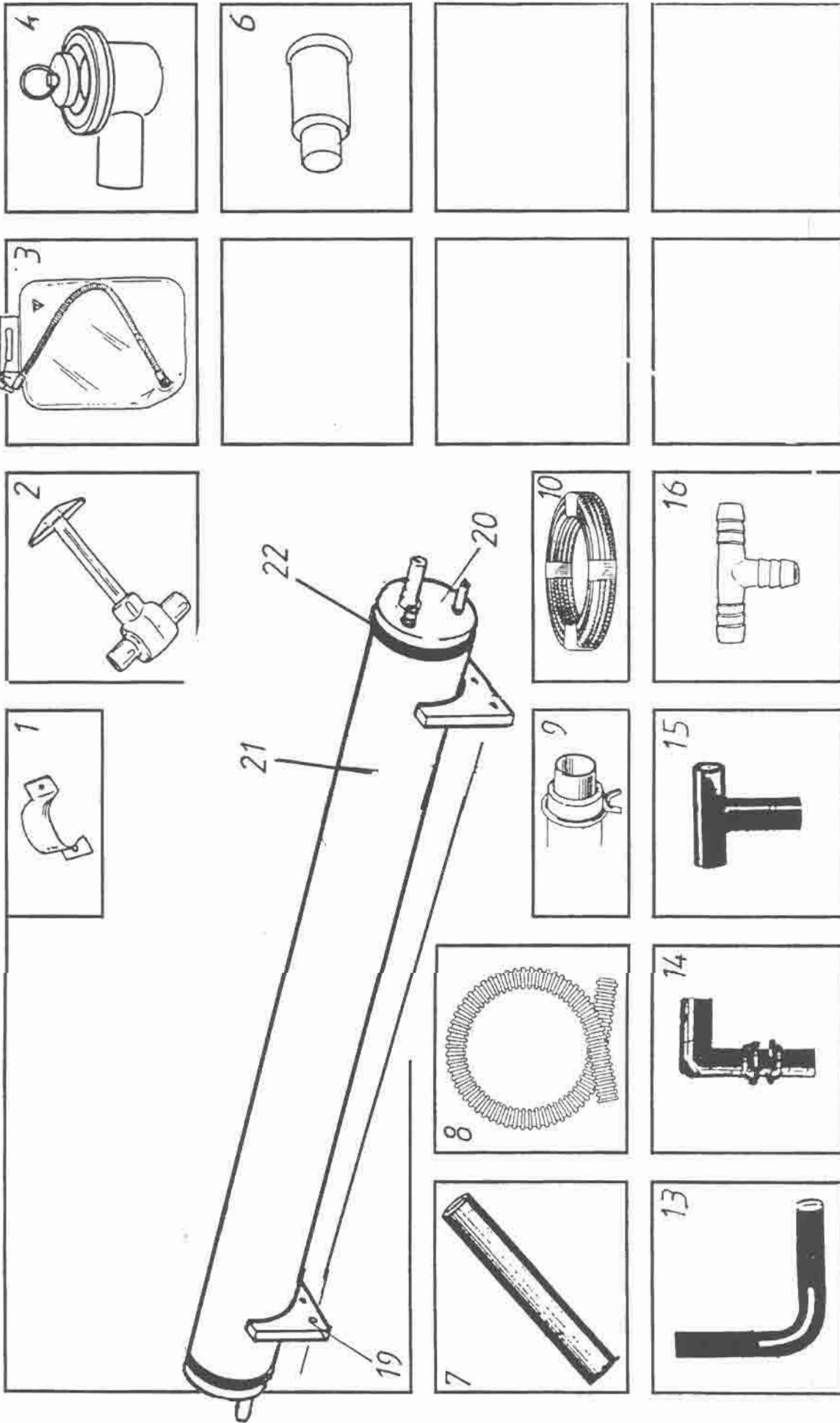
| | | |
|--------|-----|-----------------------------|
| Vesi | | Vesisäiliö S7, S9, S10 |
| Vahten | 620 | Fast vahtentank S7, S9, S10 |
| Water | | Watertank S7, S9, S10 |

X=vakio/ standard M=Menu-varustelu maasta riippuen/ Menu-utrustning beroende på land/ Menu-equipment due to country specification

99

| Kuva Pos. Fig. | Varaosan nro Def.nr. Part.nr. | Kuvaus Benämning Description | | | | | | | | | | | | | | | | | | Huom. Anm. Obs. | |
|----------------------|-------------------------------------|------------------------------------|-------------------------------|--------------------------|--|--|--|--|--|--|--|--|--|--|--|--|--|--|--|-----------------------|---------|
| | | | | | | | | | | | | | | | | | | | | | |
| 1 | 9001-4343 | Vesitankki -96 | Vahtentank -96 | Watertank -96 | | | | | | | | | | | | | | | | | |
| 2 | | Pohjatuippa vesitankki -96 | Bottenventil | Bottom valve | | | | | | | | | | | | | | | | | |
| 3 | 0063-3029 | Vesiliuku D=38 | Pätyliningslang D=38 | Water hose D=38 | | | | | | | | | | | | | | | | | |
| 4 | 0061-4008 | Juomavesiliuku 10/2 Musta | Avluftningslang | Water hose D=10 black | | | | | | | | | | | | | | | | | |
| 5 | 9001-7391 | Vesitankin kaulus | Fänsning | Flanging | | | | | | | | | | | | | | | | | |
| 5 | 311549 | Vesitankin korkki | Kork | Plug | | | | | | | | | | | | | | | | | |
| 5 | 9001-7589 | Lukkosylinteri | Låscylinder | Lockcylinder | | | | | | | | | | | | | | | | | |
| 5 | 9001-7590 | Avain | Nyckel | Key | | | | | | | | | | | | | | | | | Numero! |
| 6 | 9001-4344 | Tankiliitin 90°, 2-puolinen | Tankadaptor 90°, dubbelsida | Adaptor 90°, double side | | | | | | | | | | | | | | | | | |
| 7 | 9001-4351 | Läpivihti Thorsman TET 5-7 | Ventil Thorsman TET 5-7 | Valve | | | | | | | | | | | | | | | | | |
| 8 | 0096-0096 | Uppopumppu 15L Reich 511.0 | Dränkbar pump 15L Reich 511.0 | Pump 15L Reich 511.0 | | | | | | | | | | | | | | | | | |
| 10 | 0096-0084 | Kulmaliitin 10/8 ulkokierteellä | Vinkelstycke | Coupling | | | | | | | | | | | | | | | | | |
| 11 | 9000-4516 | Muoviputki 10/8 keltainen L=4240mm | Plastslang 10/8 gul | Plastic hose 10/8 yellow | | | | | | | | | | | | | | | | | |
| 12 | 9001-7504 | Tukiholkki 8 mm pufkelle | Bussning 8 mm | Bush ring 8 mm | | | | | | | | | | | | | | | | | |
| 15 | 0096-0073 | T-yhde 10/8 | T-stycke | T-piece | | | | | | | | | | | | | | | | | |
| 16 | 3471-3021 | Kartioliitin (lämminv.) | Anslutningsdon | Coupling | | | | | | | | | | | | | | | | | |
| 17 | 0096-0092 | Kulmayhde 10/8 mm | Hörn block | Corner block | | | | | | | | | | | | | | | | | |
| 18 | 0096-0086 | Kulaventtiili DG6-PN10 | Kulventil | Barrage valve | | | | | | | | | | | | | | | | | |
| 19 | 0096-0087 | Suorayhde | Direkt block | Direct block | | | | | | | | | | | | | | | | | |
| 20 | 0096-0084 | Kulmayhde | Hörn block | Corner block | | | | | | | | | | | | | | | | | |
| 21 | 3702-0005 | Vesitankin korkki punainen | Vahtenpätylining kpl | Water refill | | | | | | | | | | | | | | | | | |

Huom./ Anm./Obs.





| | | |
|------------|-----|----------------------|
| Jätevesi | | Viemärijärjestelmä 1 |
| Avlopp | 650 | Spillvattensystem 1 |
| Soil water | | Sewerage system 1 |

X=valittu/ standard M=Menu-varustetu maasta nippuen/ Menu-utrustning beroende på land/ Menu-equipment due to country specification

99

| Kuva Pos. Fig. | Varaosan nro Det. nr. Part. nr. | Kuvaus Benämning Description | | | | | | | | | | | | | | | | | Huom. Anm. Obs |
|----------------------|---------------------------------------|------------------------------------|--------------------------------|------------------------------|---|---|---|---|---|---|---|---|---|---|---|--|--|----|----------------------|
| | | | | | | | | | | | | | | | | | | | |
| 1 | 0096-0091 | Kiinnitin | Klammer för spillvattenkran | Clip for drainer faucet | x | x | x | x | x | x | x | x | x | x | x | | | | |
| 2 | 0096-0088 | Poistohana (jätevesi) | Spillvattenkran | Drainer faucet | x | x | x | x | x | x | x | x | x | x | x | | | | |
| 3 | 0096-0077 | Jätevesipussi | Spillvattenlunga | Drain water lung | x | x | x | x | x | x | x | x | x | x | x | | | 1) | |
| 4 | 9400-3114 | Altaan läpivienti | Bottenventil | Bottom valve | x | x | x | x | x | x | x | x | x | x | x | | | | |
| 6 | 9000-3137 | Supistustiitin 20 mm (altaan) | Adapter för bottenventil | Adapter for bottom valve | x | x | x | x | x | x | x | x | x | x | x | | | | |
| 7 | 0096-0026 | PVC-putki 2 1/19 3 L = 5.5 m musta | PVC-riör 2,1/19,3 | PVC-pipe 2,1/19,3 | x | x | x | x | x | x | x | x | x | x | x | | | | |
| 8 | 0063-4052 | Viemäri letku Viniflex 20 | Spiralslang | Spiral hose | x | x | x | x | x | x | x | x | x | x | x | | | | |
| 9 | 0095-0165 | Lankakiristin A19 (29.5) | Slangklämma avloppsrör | Hose Clip for waste pipe | x | x | x | x | x | x | x | x | x | x | x | | | | |
| 10 | 0461-5011 | Muoviletku 12 mm vahv. | Plastslang 12 mm förstärkt | Plastic hose 12mm fortified | x | x | x | x | x | x | x | x | x | x | x | | | | |
| 13 | 0042-5010 | Kumiputkikäyrä 100x100 R60 | Gummivinkel | Hose elbow | x | x | x | x | x | x | x | x | x | x | x | | | | |
| 14 | 0047-4160 | Viemäritulostulo | Avtappings slang | Drain hose | x | x | x | x | x | x | x | x | x | x | x | | | | |
| 15 | 0047-4170 | T-kappale 22x22 20 mm | T-stycke gummi 22 x 22 x 20 mm | T-piece rubber 22x22x20 mm | x | x | x | x | x | x | x | x | x | x | x | | | | |
| 16 | 0096-0090 | T-tilin 19 mm valk. muovi | T-stycke plast | T-piece plastic | x | x | x | x | x | x | x | x | x | x | x | | | | |
| 19 | 9400-9782 | Jätevesitankin jalka | Fot för spillvattentank | Waste water tank's leg | M | | M | | | | | | | | | | | M | |
| 20 | 0036-8390 | Päätökappale (jätevesitankin) | Ändstycke för spillvattentank | Endpiece for wastewater tank | M | | M | | | | | | | | | | | M | |
| 21 | 0096-0083 | Jätevesitankki L = 1780 mm | Spillvattentank L= 1780 mm | Waste water tank L=1780 mm | M | | M | | | | | | | | | | | M | |
| 22 | 0091-0355 | Letkukiristin 130-165 mm | Slangklämma 130-165 mm | Hose clip 130-165 mm | M | | M | | | | | | | | | | | M | |

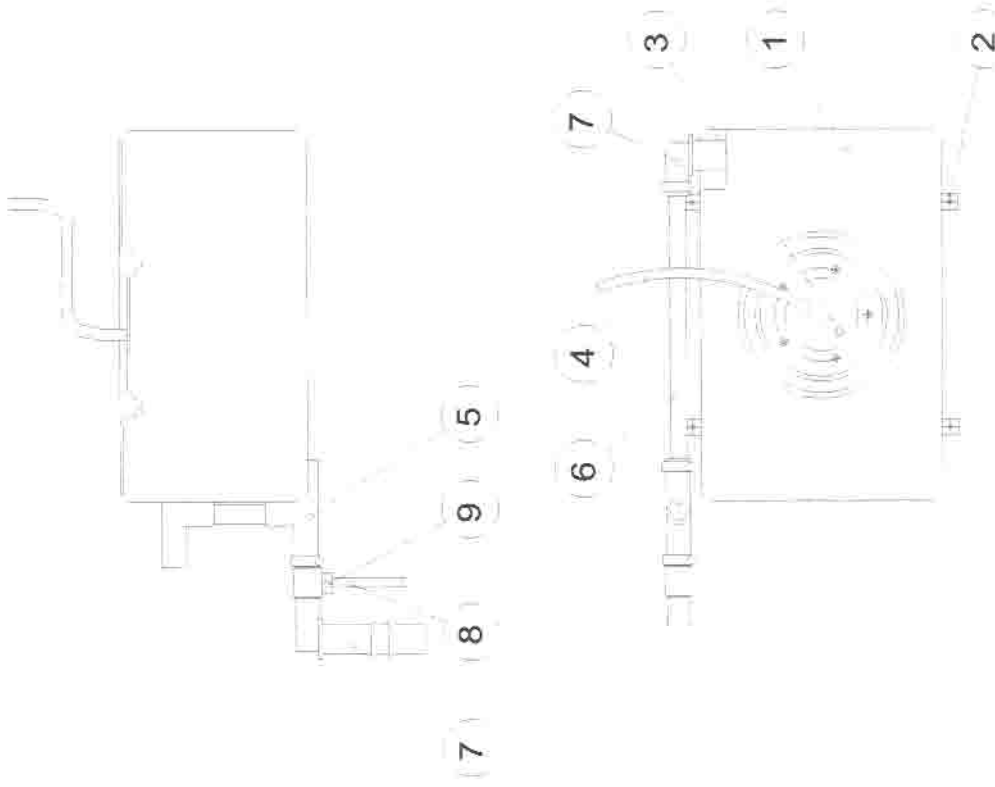
Huom./ Anm./Obs 1) Vain Ruotsi/ endast Sverige/ only Sweden

SOLIFER

J. Tevesi
Avlopp
Soil water

653

Viem.,rij\Viem.,r\jesteim\Viem., 2
Spilvattensystem 2
Sewerage system 2



SOLIFERJätevesi
Avlopp
Soil water

653

Viemärijärjestelmä 2
Spillvattensystem 2
Sewerage system 2

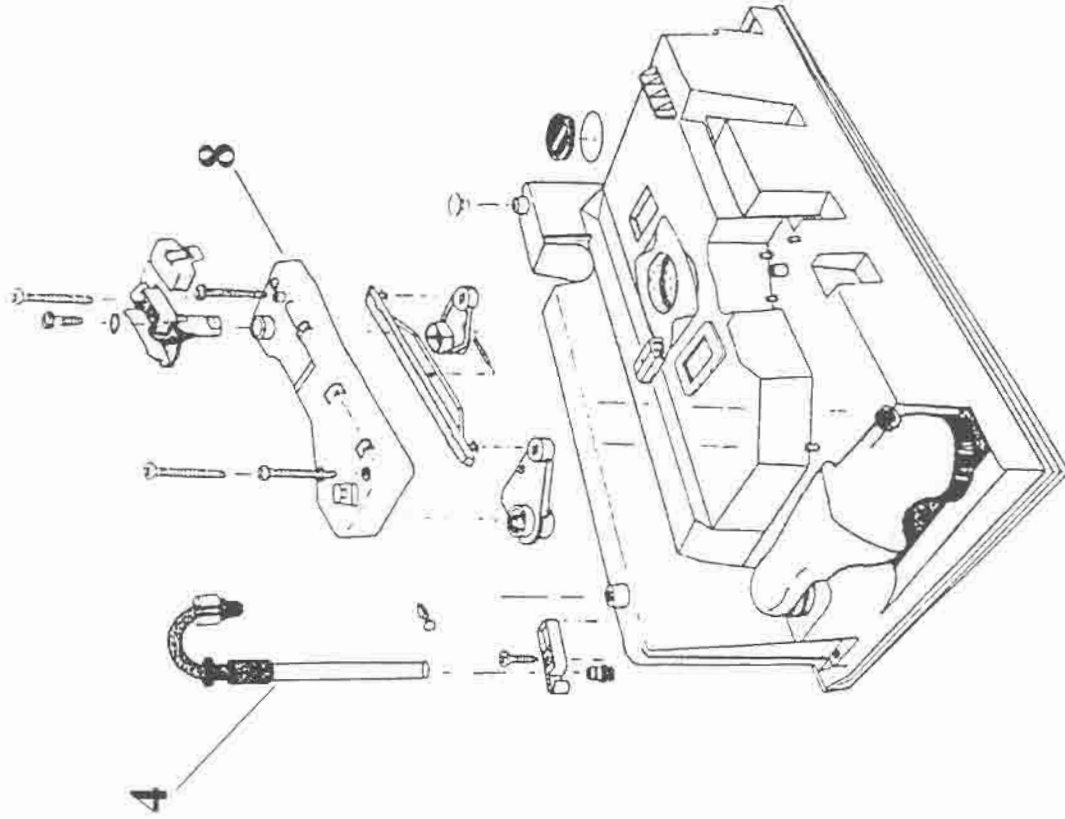
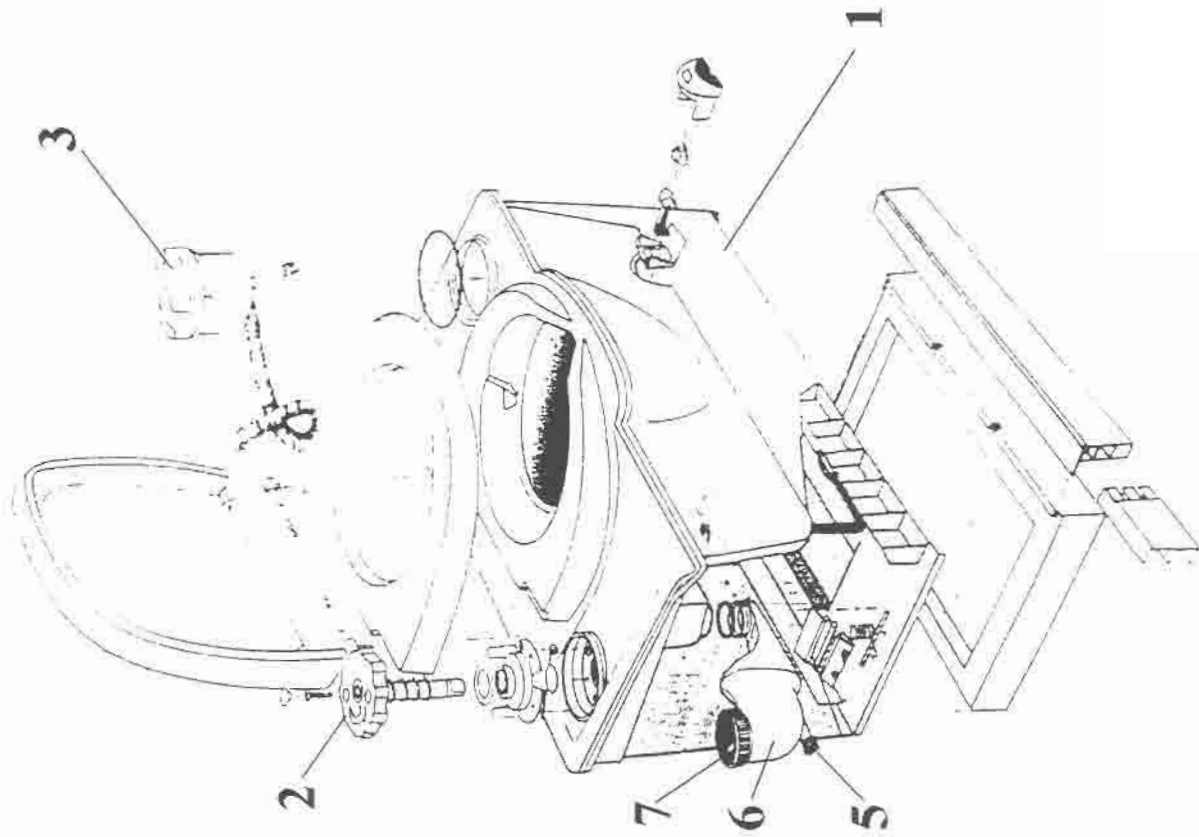
X=vakio/ standard

M=Menu-varustelu maasta riippuen/ Menu-utrustning beroende på land/ Menu-equipment due to country specification

99

| Kuva Pos. Fig. | Varaosan nro Det.nr. Part.nr. | Kuvaus Benämning Description | | | | | | | | | | | | | | | | Huom. Anm. Obs. |
|----------------------|-------------------------------------|---|---------------------------|---|---|---|---|---|---|---|---|--|--|--|--|--|--|-----------------------|
| | | | | | | | | | | | | | | | | | | |
| 1 | 9001-4116 | Jätevesitankki -96 Avloppstank -96 | Soil water tank -96 | M | M | M | M | M | M | M | M | | | | | | | |
| 2 | 9401-4415 | Jätevesitankin jalka Fot för spillvattentank | Waste water tank's leg | M | M | M | M | M | M | M | M | | | | | | | |
| 3 | 0095-0173 | Letkukaran kierteellä Slånghylsa med gänga | Hose adaptor with threads | M | M | M | M | M | M | M | M | | | | | | | |
| 4 | 0461-5011 | Letku PVC 10 /16 Kudosvahvistettu Plastslang förstärkt | Plastic hose fortified | M | M | M | M | M | M | M | M | | | | | | | |
| 5 | 0047-4170 | T-viemärikiöntä T-stycke plast | T-piece plastic | M | M | M | M | M | M | M | M | | | | | | | |
| 6 | 0096-0026 | HDPE-putki HDPE-slang | HDPE-hose | M | M | M | M | M | M | M | M | | | | | | | |
| 7 | 0047-4160 | L-viemäri läpivienti L-stycke plast | L-piece plastic | M | M | M | M | M | M | M | M | | | | | | | |
| 8 | 0096-0088 | Jäteveden poisto häntä Avfögsnande kran | Outlet plug | M | M | M | M | M | M | M | M | | | | | | | |
| 9 | 0096-0091 | Pidike poistohäntä Hållare | Holder | M | M | M | M | M | M | M | M | | | | | | | |

Huom./ Anm./Obs.



SOLIFERJätevesi
Avlopp
Soil water

655

Kasetti wc
Kasettoalett
Casette toilet

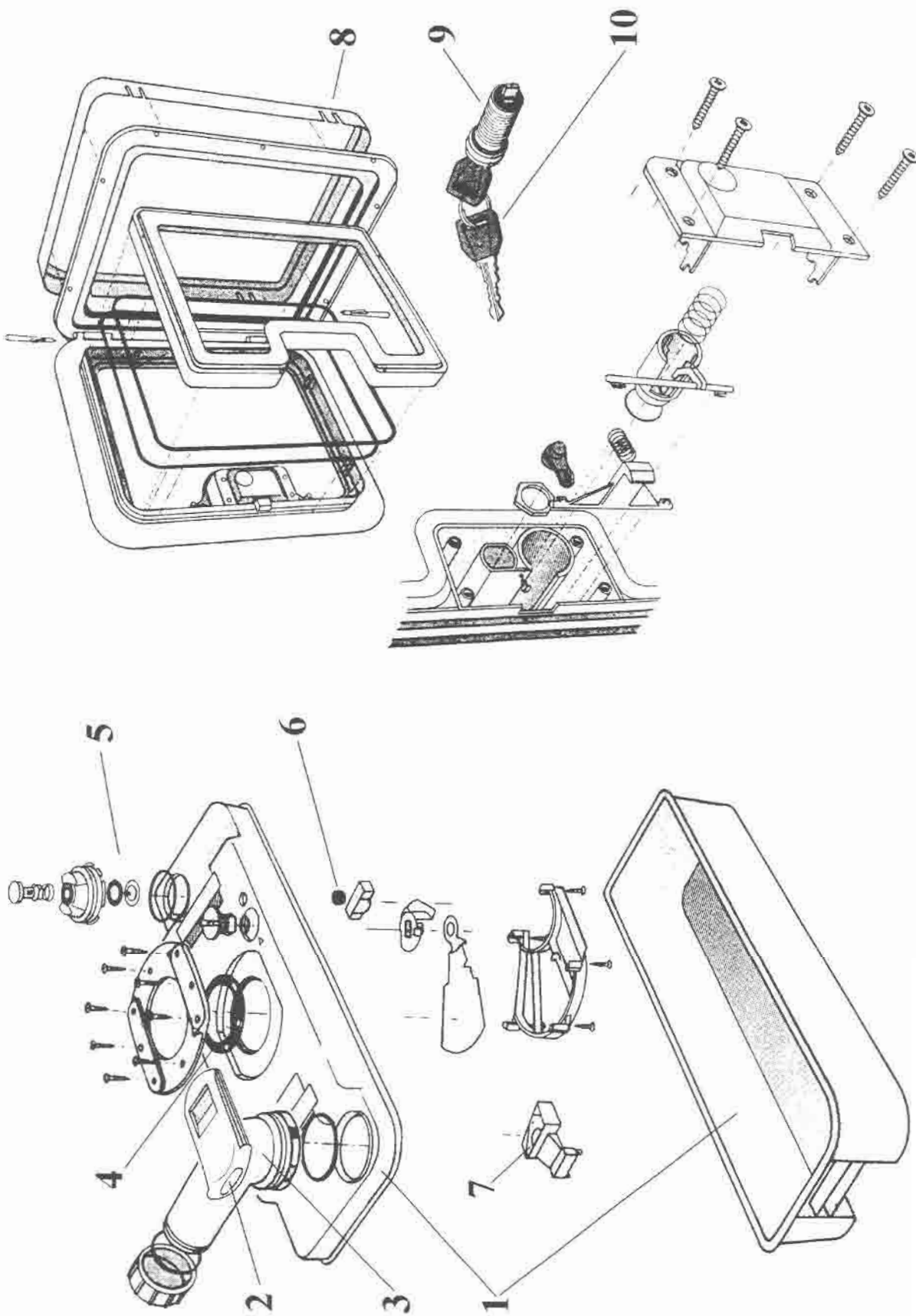
X=vakio/ standard

M=Menu-varustelu maasta riippuen/ Menu-utrustning beroende på land/ Menu-equipment due to country specification

99

| Kuva Pos. Fig. | Varaosan nro Def.nr. Part.nr. | Kuvaus Benämning Description | | | | | | | | | | | | | | | | | Huom. Anm. Obs. |
|----------------------|-------------------------------------|------------------------------------|----------------------------|---------------------------|---|---|---|---|---|---|---|---|---|---|---|--|--|--|-----------------------|
| | | | | | | | | | | | | | | | | | | | |
| 1 | 9000-4149 | P.potti Thford valk O | Kasettoalett H | Casette toilet R | M | x | x | x | x | x | x | x | x | x | x | | | | |
| 1 | 9001-5528 | P.potti Thford valk V | Kasettoalett V | Casette toilet L | | | | | | | | | | | | | | | |
| 2 | 3863-7762 | Huuhtelunuppi valk. | Spolknopp | Flush knob | M | x | x | x | x | x | x | x | x | x | x | | | | |
| 3 | 3802-9162 | Huuhtelunpumppu täyd, valk. | Pump | Pump | M | x | x | x | x | x | x | x | x | x | x | | | | |
| 4 | 3821-3700 | Mittalasi täyd. | Mätglas | Sight glass | M | x | x | x | x | x | x | x | x | x | x | | | | |
| 5 | 3863-5878 | Täyttötankin korkki | Skruvkork vattenavtappning | Drain Cap waterfillfunnel | M | x | x | x | x | x | x | x | x | x | x | | | | |
| 6 | 3863-8174 | Veden täyttösuppila | Vattenpåfyllning | Waterfillfunnel | M | x | x | x | x | x | x | x | x | x | x | | | | |
| 7 | 3816-8480 | Täyttösuppilan kansi | Skruvkork vattenpåfyllning | Cap waterfillfunnel | M | x | x | x | x | x | x | x | x | x | x | | | | |
| 8 | 3816-3790 | Tyhjennysmekanismi täyd. | Tömningsm. kompl. | Mechanism compl. | M | x | x | x | x | x | x | x | x | x | x | | | | |

Huom./ Anm./Obs.



SOLIFER

| | | |
|------------|-----|----------------------------------|
| Jätevesi | | Kasetti wc:n säiliö, luukku yms. |
| Avlopp | 656 | Kasettoaletti |
| Soil water | | Cassette toilet |

X=vakio/ standard

M=Menu-varustelu maasta riippuen/ Menu-utrustning beroende på land/ Menu-equipment due to country specification

99

| Kuva Pos. Fig. | Varaosan nro Det.nr. Part.nr. | Kuvaus Benämning Description | | | | | | | | | | | | | | | | | Huom. Anm. Obs. |
|----------------------|-------------------------------------|------------------------------------|---------------------|-----------------------|---|---|---|---|---|---|---|---|---|---|---|--|--|--|-----------------------|
| | | | | | | | | | | | | | | | | | | | |
| 1 | 3821-4027 | Jätetankki täyd. | Tank kompl. | Tank compl. | M | x | x | x | x | x | x | x | x | x | x | | | | |
| 2 | 3821-3337 | Työntölevy | Transportlock | Sliding cover | M | x | x | x | x | x | x | x | x | x | | | | | |
| 3 | 3861-9674 | Tyhjennysputki | Tömningsrör | Poor out spout | M | x | x | x | x | x | x | x | x | x | | | | | |
| 4 | 3816-1750 | Tiiviste | Ventiltätning | Seal cover | M | x | x | x | x | x | x | x | x | x | | | | | |
| 5 | 3861-7674 | Ilmausventili täyd. | Avluftnings ventil | Vent button | M | x | x | x | x | x | x | x | x | x | | | | | |
| 6 | 3820-3390 | Ilmaustiiviste | Packning | Vent seal | M | x | x | x | x | x | x | x | x | x | | | | | |
| 7 | 3821-3220 | Koho | Flytkropp | Float assy | M | x | x | x | x | x | x | x | x | x | | | | | |
| 8 | 3826-8010 | Kasetti WC:n luukku | Kasettoaletti lucco | Cassette toilet cover | M | x | x | x | x | x | x | x | x | x | | | | | |
| 9 | 9001-7589 | Lukkosylinteri | Dörrås | Doorlock cylinder | M | x | x | x | x | x | x | x | x | x | | | | | |
| 10 | 9001-7590 | Avain lukkösylinteriin | Nyckel | Key | M | x | x | x | x | x | x | x | x | x | | | | | Numero! |

Huom. / Anm. / Obs.



WC
Tischlill
Toilet

675

Goldie 470, 500, 530
Goldie 470, 500, 530
Goldie 470, 500, 530

12 13



1

2

7

18

16

9



3 17

6

10

8

14

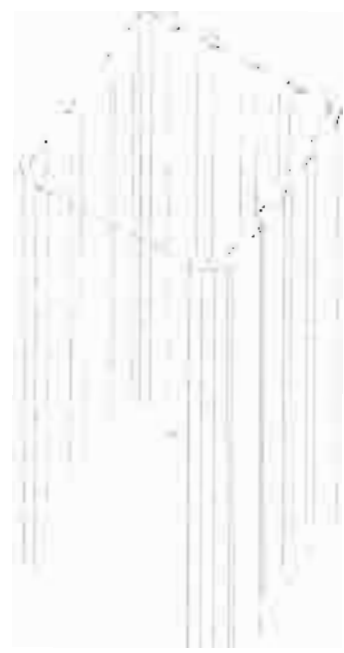
15

SOLFER

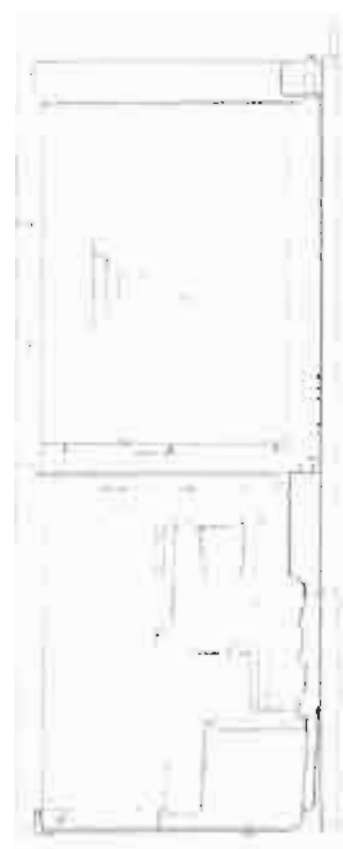
| | | |
|----------|-----|---------------|
| WC | | Finlandia 670 |
| Toaletti | 685 | Finlandia 670 |
| Toilet | | Finlandia 670 |

1 2 3 7 5

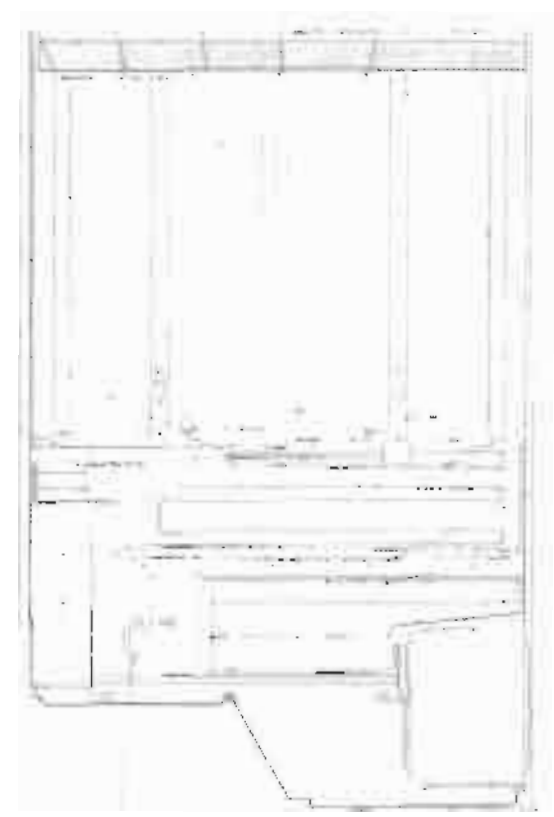
21 22



20
18



25
23
14
13
12



26
4
15
6

11 8 9 10

SOLIFER

| | | | |
|----------|-----|-----------|-----|
| Wc | | Finlandia | 670 |
| Toaletti | 685 | Finlandia | 670 |
| Toilet | | Finlandia | 670 |

X=vakio/ standard

M=Menu-varusteita maasta riippuen/ Menu-utrustning beroende på land/ Menu-equipment due to country specification

99

| Kuva Pos. Fig. | Varaos nro Def.nr. Part.nr. | Kuvaus Benämning Description | | | | | | | | | | | | | | | | | | Huom. Anm. Obs. |
|----------------------|-----------------------------------|------------------------------------|----------------------------|-----------------------------|--|--|--|--|--|--|--|--|--|--|--|--|--|--|--|-----------------------|
| 1 | 9401-4468 | Pelikaapin ovi | Spegelskåps dörr | Toilet door | | | | | | | | | | | | | | | | X |
| 1 | 9000-2404 | Magneettisaipa | Magnet lås | Magnetic lock | | | | | | | | | | | | | | | | X |
| 2 | 0048-7490 | Wc:n valokotelo | Toa lysarmatur | Glasscover for toilet lamp | | | | | | | | | | | | | | | | X |
| 2 | 0048-9510 | Valaisin (wc:n) | Lampa (wc:n) | Light (wc:n) | | | | | | | | | | | | | | | | X |
| 3 | 0091-0396 | Peili 3x865x456 | Spegel | Mirror | | | | | | | | | | | | | | | | X |
| 4 | 9000-5866 | Wc-hylly, valk | Hylla i toa, vit | Plate for toilet, White | | | | | | | | | | | | | | | | X |
| 5 | 9000-5871 | Wc:n hylly | WC-spegel hylla, vit | Toilet shelf, white | | | | | | | | | | | | | | | | X |
| 6 | 9101-5426 | Ohjausevy, valk | Styrplatta utan kasette WC | Guide plate, Not casette WC | | | | | | | | | | | | | | | | X |
| 7 | 0059-2178 | Puulista A3 | Träprofil A3 | Wood list profile A3 | | | | | | | | | | | | | | | | X |
| 8 | 9201-5425 | Suihkuallas, valk | Duschtråg med kasette WC | Shower basin | | | | | | | | | | | | | | | | X |
| 9 | 9000-4149 | P.potti thefford valk oik. | Kasett toaletti thefford | P.potti thefford left | | | | | | | | | | | | | | | | X |
| 10 | 9000-3842 | Luukun kehys valk. Thefford | Plastram för lucka | Frame for cass. door | | | | | | | | | | | | | | | | X |
| 11 | 0092-0119 | Wc-papenestello | Ställing för toalettpapper | Holder for toilet paper | | | | | | | | | | | | | | | | X |
| 12 | 9000-5873 | Wc-pesuallas alasuoj, valk | Täckskiva under tvättstall | Cover plate | | | | | | | | | | | | | | | | X |
| 13 | 9101-5430 | Pesuallas, valk | Tvättställe toaletti | Sink, toilet | | | | | | | | | | | | | | | | X |
| 14 | 0092-0195 | Pyyheliinatanko valk. L = 515 mm | Rör plastik | Bar for towel | | | | | | | | | | | | | | | | X |
| 15 | 9000-3364 | Aluslevy hatulla 5/12 mm, valk | Plugg | Washer for screw | | | | | | | | | | | | | | | | X |
| 18 | 0059-2185 | Puulista D1 | Träprofil | Wood list profile | | | | | | | | | | | | | | | | X |
| 20 | 0091-0397 | Peili 3x845x645 | Spegel | Mirror | | | | | | | | | | | | | | | | X |
| 21 | 9400-4906 | Suihkuverhokisko | Duschgardinskena | Shower curtain bar | | | | | | | | | | | | | | | | M |
| 22 | 0410-3140 | Suihkuverho | Duschgardin | Shower curtain | | | | | | | | | | | | | | | | M |
| 23 | 9001-6000 | Vedin -98 kulta/LC | Handtag | Handle | | | | | | | | | | | | | | | | X |
| 25 | 9000-5876 | Pelikaappi vas. valk. | Spegelskåp vit V | Mirror cupboard White I | | | | | | | | | | | | | | | | X |
| 26 | 9000-5877 | Pelikaappi oik. valk. | Spegelskåp vit H | Mirror cupboard White R | | | | | | | | | | | | | | | | X |

Huom./ Anm./Obs.



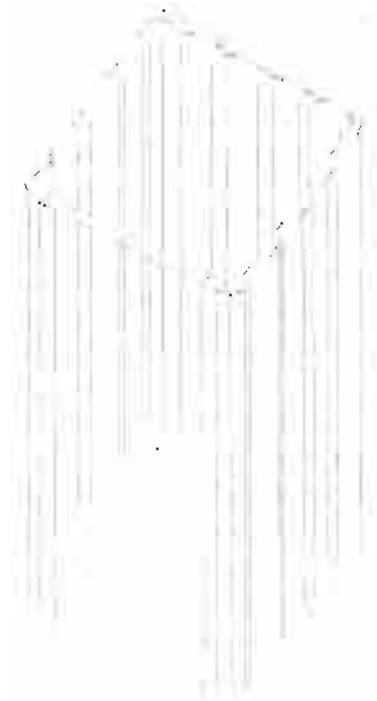
WC
Toilet
Toilet

695

S4, S5T, S7, S9, S10
S5, S6T, S7, S9, S10
S5, S5T, S7, S9, S10

99

21 22



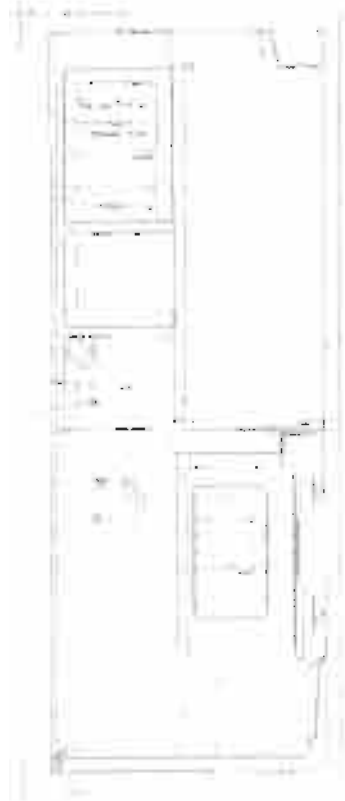
1

11

25

30

16



9

10

5

6

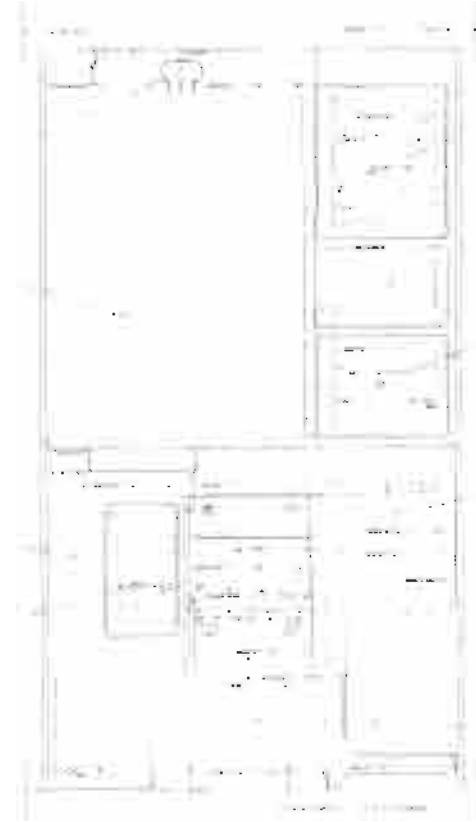
8

7

18

17

19



2

26

3

12

14 15

13

SOLIFER

| | | |
|----------|-----|----------------------|
| Wc | | S5, S5T, S7, S9, S10 |
| Toaletti | 695 | S5, S5T, S7, S9, S10 |
| Toilet | | S5, S5T, S7, S9, S10 |

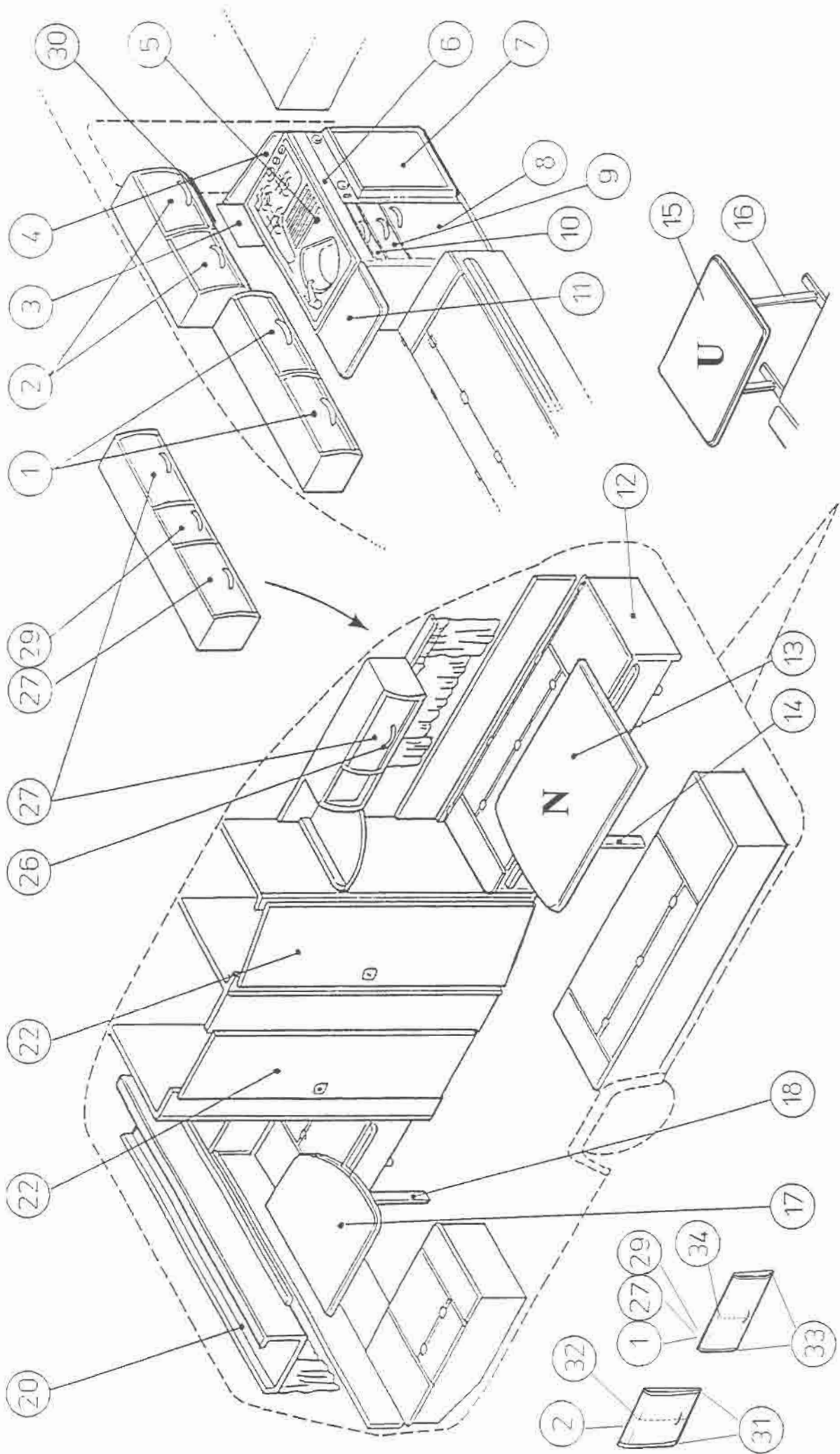
X-vakio/ standard

M-Menu-varustelu maasta riippuen/ Menu-utrustning beroende på land/ Menu-equipment due to country specification

99

| Kuva Pos. Fig. | Varaosan nro Def.nr. Part.nr. | Kuvaus Benämning Description | | | | | | | | | | | | | | | | | | Huom. Anm. Obs. |
|----------------------|-------------------------------------|------------------------------------|----------------------------|----------------------------|--|--|--|--|--|--|--|--|--|--|--|--|--|--|--|-----------------------|
| | | | | | | | | | | | | | | | | | | | | |
| 1 | 9301-6121 | Peilikaapin ovi ylä kapea -98 | Spegelskåps dörr | Toilet door | | | | | | | | | | | | | | | | |
| 2 | 9301-6116 | Peilikaapin ovi ylä leveä -98 | Spegelskåps dörr | Toilet door | | | | | | | | | | | | | | | | |
| 3 | 9301-6115 | Peilikaapin ovi ala leveä -98 | Spegelskåps dörr | Toilet door | | | | | | | | | | | | | | | | |
| 5 | 9301-6122 | Wc:n valokotelo -98 | Toa lysarmatur | Glasscover for toilet lamp | | | | | | | | | | | | | | | | |
| 6 | 9001-6315 | Valaisin (wc:n) | Lampa (wc:n) | Light (wc:n) | | | | | | | | | | | | | | | | |
| 7 | 9001-6276 | Peili 3x970x387 | Spegel | Mirror | | | | | | | | | | | | | | | | |
| 8 | 9001--6277 | Peili3x970x700 | Spegel | Mirror | | | | | | | | | | | | | | | | |
| 9 | 9301-4444 | Hylly peilikaappi -98 leveä | Hylla i toa | Plate for toilet | | | | | | | | | | | | | | | | |
| 10 | 9301-4443 | Hylly peilikaappi -98 kapea | Hylla i toa | Plate for toilet | | | | | | | | | | | | | | | | |
| 11 | 9001-3704 | Vedin Golden gate | Handtag | Handle | | | | | | | | | | | | | | | | |
| 12 | 9301-6107 | Ohjauslevy, valk -98 | Styrplatta | Guide plate | | | | | | | | | | | | | | | | |
| 13 | 9101-6124 | Suihkuallas, valk -98 | Duschtråg | Shower basin | | | | | | | | | | | | | | | | |
| 14 | 9000-4149 | P.potti thetford valk alk. | Kasett toaletti thetford | P.potti thetford left | | | | | | | | | | | | | | | | |
| 15 | 9000-3842 | Luukun kehys valk. thetford | Plastram för lucka | Frame for cass. door | | | | | | | | | | | | | | | | |
| 16 | 0092-0119 | Wc-paperiteline | Ställing för toalettpapper | Holder for toilet paper | | | | | | | | | | | | | | | | |
| 17 | 9101-6109 | Allaskaapin runko -98 | Plastram för lucka | Frame for cass. door | | | | | | | | | | | | | | | | |
| 18 | 9201-6106 | Pesuallastaso -98 | Tvättställe toaletti | Sink to toilet | | | | | | | | | | | | | | | | |
| 19 | 9301-6110 | Allaskaapin ovi -98 | Skåps dörr -98 | Cupboard door -98 | | | | | | | | | | | | | | | | |
| 21 | 9400-4906 | Suihkuverhokisko | Duschgardinskena | Shower curtain bar | | | | | | | | | | | | | | | | |
| 22 | 0410-3140 | Suihkuverho | Duschgardin | Shower curtain | | | | | | | | | | | | | | | | |
| 25 | 9301-6117 | Peilikaappi kapea -98 | Spegelskåp | Mirror cupboard | | | | | | | | | | | | | | | | |
| 26 | 9301-6111 | Peilikaappi leveä -98 | Spegelskåp | Mirror cupboard | | | | | | | | | | | | | | | | |
| 30 | 9000-3364 | Peitetulppa aluslevyllä | Plugg | Washer for screw | | | | | | | | | | | | | | | | |

Huom./ Anm./Obs.



SOLIFER

| | |
|-----------|----------------|
| Sisäosa | Goldie 470 |
| Inredning | 700 Goldie 470 |
| Interior | Goldie 470 |

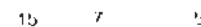
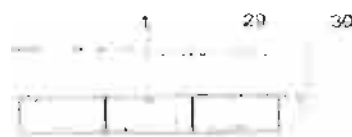
X=vakio/ standard

M=Menu-varusteita maasta riippuen/ Menu-utrustning beroende på land/ Menu-equipment due to country specification

99

| Kuva Pos. Fig. | Varaosan nro Def.nr. Part.nr. | Kuvaus Benämning Description | | Goldie 470 | Goldie 500 | Goldie 531 | 50 | 501 | 51 | 59 | 510 | 510000 470 | Huom. Anm. Obs. |
|----------------------|-------------------------------------|------------------------------------|------------------------|-------------------------------|------------|------------|----|-----|----|----|-----|------------|-----------------------|
| 1 | 9301-5108 | Yläkaapin ovi 613x247 | Överskåpslucka | Door for cupboard | x | | | | | | | | |
| 2 | 9301-3332 | Asiakaapin ovi 480x390 | Lucka pentrys överskåp | Door for cupboard in kitchen | x | | | | | | | | |
| 3 | 9301-7203 | Lieden taustapeltti 160x500 | Stänkplåt | Back plate for stove | x | | | | | | | | |
| 4 | 9401-5189 | Tuulisuoja liisteen 470 | Stänkplåt | Wind protector | x | | | | | | | | |
| 5 | 9401-7268 | Allas Gramer 470x1000 oikea | Diskho | Dishwashing basin | x | | | | | | | | |
| 6 | 9401-7347 | Tiskikaapin etulevy | Kökets front panel | Frontplate for pentry | x | | | | | | | | |
| 7 | 9401-5142 | Jääkaapin paneli | Kyliskåpspanel | Panel for refrigerator door | x | | | | | | | | |
| 8 | 9301-5028 | Tiskikaapin ovi 434x510 | Överpentrydörr | Frontplate for kitch.cupboard | x | | | | | | | | |
| 9 | 9401-5026 | Velolaatikon etulevy 434x131 | Draglådans frontskiva | Front for drawer | x | | | | | | | | |
| 10 | 9401-5024 | Leikkuulaudan etulevy 434x131 | Skärbrädans frontskiva | Front for cutting-board | x | | | | | | | | |
| 11 | 9401-5081 | Aputaso liskipöytään | Bordskiva | Plate for pentry | x | | | | | | | | |
| 13 | 9401-5079 | Pöytä efu 1200*830 | Bord fram | Table plate front | M | | | | | | | | |
| 14 | 9000-3376 | Pöydän jalka taitettava | Bords ben vikbart | Table support (Fold) | M | | | | | | | | |
| 15 | 9401-5411 | Pöytä etu ovaali 1080x730 | Bord fram oval | Table plate oval | M | | | | | | | | |
| 16 | 0091-0027 | Pöydän jalka Fawo 750mm | Bords ben Fawo | Table support Fawo | M | | | | | | | | |
| 17 | 9401-5080 | Pöytä taka 800*830 | Bord bak | Table plate rear | x | | | | | | | | |
| 18 | 0092-0132 | Pöydän jalka | Bordsben | Table support | x | | | | | | | | |
| 20 | 9301-3795 | Ylävuode nostettava | Övre säng | Upper bed | x | | | | | | | | |
| 22 | 9301-3149 | Ovi 490x1810 | Dörr 490x1810 | Door 490x1810 | x | | | | | | | | |
| 26 | 9001-6000 | Vedin Zell gold | Handlag | Handle | x | | | | | | | | |
| 27 | 9301-3330 | Yläkaapin ovi 575x247 | Överskåpslucka | Door for cupboard | x | | | | | | | | |
| 29 | 9301-3328 | Yläkaapin ovi 292*247 | Överskåpslucka | Door for cupboard | x | | | | | | | | |
| 30 | 9301-6225 | Höyrykupu -98 | Spiskåpa | Top of fan | x | | | | | | | | |
| 30 | 9000-3027 | Liesituulettimen moottori | Ventilator | Fan | x | | | | | | | | |
| 31 | 9301-3313 | Luukun päättekappale | Ändstycke lucka | End piece for door | x | | | | | | | | |
| 32 | 9301-3314 | Luukun tuki | Luckastöd | Support for door | x | | | | | | | | |
| 33 | 9301-3311 | Luukun päättekappale | Ändstycke lucka | End piece for door | x | | | | | | | | |
| 34 | 9301-3312 | Luukun tuki | Luckastöd | Support for door | x | | | | | | | | |

Huom./ Anm./Obs.

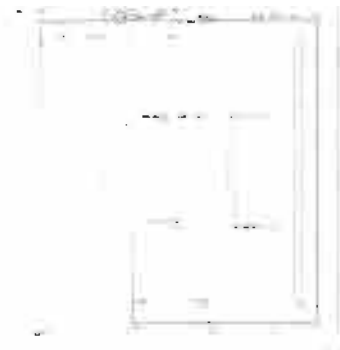


MHT



N

N



U



SOLIFER

| | | |
|-----------|-----|------------|
| Sisäosa | | Goldie 500 |
| Inredning | 703 | Goldie 500 |
| Interior | | Goldie 500 |

X vakio/ standard M-Menu-varustelu maasta nippuun/ Menu-utrustning beroende på land/ Menu-equipment due to country specification

99

| Kuva Pos. Fig. | Varaosan nro Del.nr. Part.nr. | Kuvaus Benämning Description | | Goldie 470 | Goldie 500 | Goldie 530 | 58 | 581 | 57 | 59 | 310 | 1-0-0-0-670 | Huom. Anm. Obs. |
|----------------------|-------------------------------------|------------------------------------|-------------------------|------------------------------|------------|------------|----|-----|----|----|-----|-------------|-----------------------|
| 1 | 9301-3330 | Yläkaapin ovi 575x247 | Överskåpslucka | Door for cupboard | x | | | | | | | | |
| 2 | 9301-3328 | Yläkaapin ovi 292*247 | Överskåpslucka | Door for cupboard | x | | | | | | | | |
| 3 | 9302-2703 | Yläkaapin ovi 357x247 | Överskåpslucka | Door for cupboard | x | | | | | | | | |
| 4 | 9301-3332 | Astiakaapin ovi 480x390 | Lucka pentryfs överskåp | Door for cupboard in kitchen | x | | | | | | | | |
| 5 | 9301-3149 | Ovi 490x1810 | Dörr 490x1810 | Door 490x1810 | x | | | | | | | | |
| 7 | 9302-5952 | Ovi 522x218 | Dörr 522x218 | Door 522x218 | x | | | | | | | | |
| 9 | 9302-2870 | Keittiön ovi vas. 541x428 | Övre pentrydörr V | Left door for kitchen | x | | | | | | | | |
| 10 | 9302-2872 | Keittiön ovi vas. 541x312 | Nedre pentrydörr V | Left door for kitchen | x | | | | | | | | |
| 11 | 9302-2867 | Keittiön ovi oik. 434x472 | Nedre pentrydörr H | Door for kitchen R | x | | | | | | | | |
| 12 | 9401-5026 | Vetolaadikon etulevy 434x131 | Draglådans frantskiva | Front for drawer | x | | | | | | | | |
| 13 | 9401-5024 | Leikkulaudan etulevy 434x131 | Skärbrädans frantskiva | Front for cutting-board | x | | | | | | | | |
| 14 | 9402-5196 | Tiskikaapin etulevy 105x998 | Kökets front | Frontplate | x | | | | | | | | |
| 15 | 9401-4650 | Jääkaapin etulevy 492,5x724 | Kyliskåpsfront | Front for refrigerator | x | | | | | | | | |
| 16 | 9401-6265 | Taso JK 620x620 -98 | Diskbordskiva | Plate for pentry | x | | | | | | | | |
| 17 | 9402-2616 | Taso tiskikaappi 380*470 | Bord | Table | x | | | | | | | | |
| 18 | 9401-3334 | Pöytä etu 1000x830 | Framre bordskiva | Table top in front | M | | | | | | | | |
| 19 | 9000-3376 | Pöydänjalka taitettava | Bordsben | Table support | M | | | | | | | | |
| 21 | 9301-7203 | Lieden taustalevy 500*160 | Stänkiplåt | Back plate for stove | x | | | | | | | | |
| 22 | 9401-7267 | Allas Gramer 470x1000 vasen | Dishho | Dishwashing basin | x | | | | | | | | |
| 23 | 9301-4458 | Taso tiskikaappi 1000*56 | Bord | Table | x | | | | | | | | |
| 24 | 9301-6225 | Höyrykupu -98 | Spiskåpa | Top of fan | x | | | | | | | | |
| 25 | 9000-3027 | Liesituulettimen moottori | Ventilator | Fan | x | | | | | | | | |

Huom./ Anm./Obs.

SOLIFER

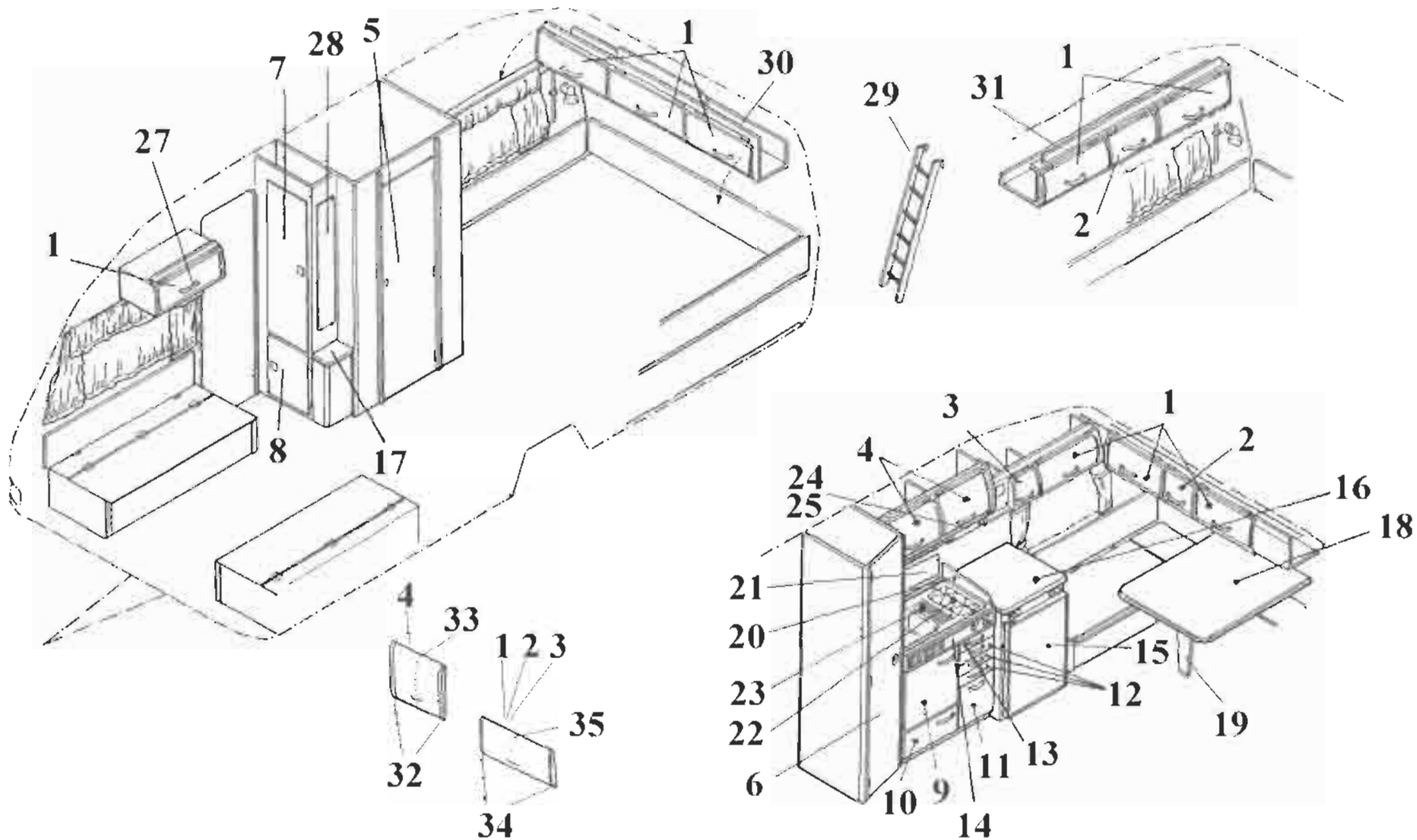
| | | |
|-----------|-----|------------|
| Sisäosa | | Goldie 500 |
| Inredning | 703 | Goldie 500 |
| Interior | | Goldie 500 |

X=rokio/ standard M=Menu-varustelu maasta riippuen/ Menu-utrustning beroende på land/ Menu-equipment due to country specification

99

| Kuva Pos. Fig. | Varaosanro Del.nr. Part.nr. | Kuvaus Benämning Description | | | | | | | | | | | | | | | | Huom. Anm. Obs. | |
|----------------------|-----------------------------------|------------------------------------|--------------------------|--------------------|--|--|--|--|--|--|--|--|--|--|--|--|--|-----------------------|--|
| | | | | | | | | | | | | | | | | | | | |
| 27 | 9001-6000 | Vedin Zell gold | Handtag | Handle | | | | | | | | | | | | | | | |
| 29 | 9401-7202 | Tikapuut | Lös steg | Ladder | | | | | | | | | | | | | | | |
| 30 | 9301-3795 | Ylävuode/kaappi polkittain | Övre säng | Upper bed | | | | | | | | | | | | | | | |
| 31 | 9402-2615 | Pöytälevy ovaali 900*700 | Bord | Table | | | | | | | | | | | | | | | |
| 32 | 0091-0027 | Pöydänjalka Fawo 116/16 750mm | Bords ben | Table leg | | | | | | | | | | | | | | | |
| 33 | 9000-2973 | Säleén tuppi | Faststycke för ribbotten | Muoting for lath | | | | | | | | | | | | | | | |
| 34 | 9001-4367 | Säle 8x50x700 | Spjåla till bädd | Lath for bed | | | | | | | | | | | | | | | |
| 35 | 9301-3313 | Luukun päättekappale | Ändstycke lucka | End piece for door | | | | | | | | | | | | | | | |
| 36 | 9301-3314 | Luukun tuki | Luckastöd | Support for door | | | | | | | | | | | | | | | |
| 37 | 9301-3311 | Luukun päättekappale | Ändstycke lucka | End piece for door | | | | | | | | | | | | | | | |
| 38 | 9301-3312 | Luukun tuki | Luckastöd | Support for door | | | | | | | | | | | | | | | |

Huom./ Anm./Obs.



SOLIFER

| | |
|-----------|----------------|
| Sisäosa | Goldie 530 |
| Inredning | 706 Goldie 530 |
| Interior | Goldie 530 |

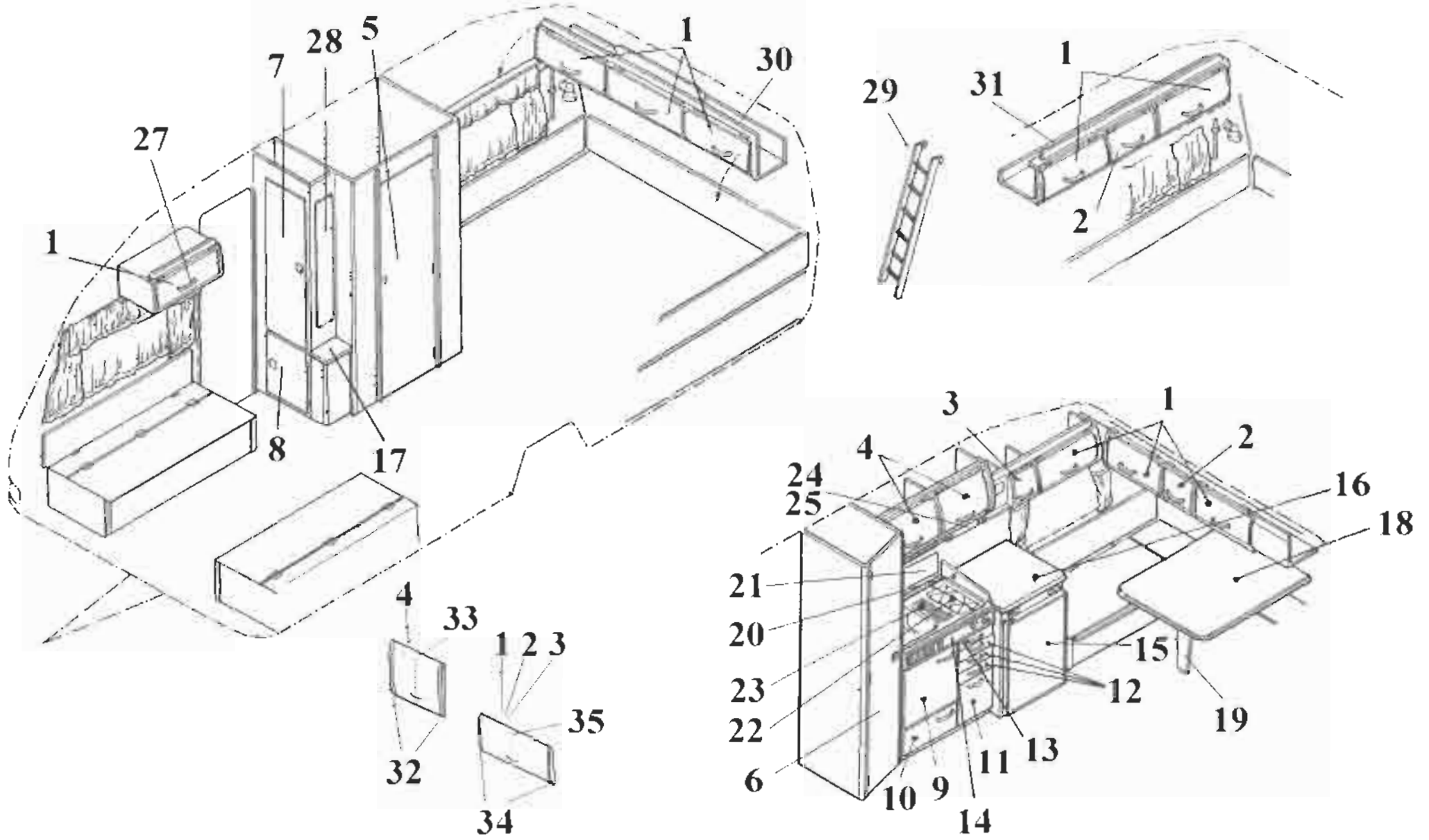
X=vakio/ standard

M=Menu-varustelu maasta nippuen/ Menu-utrustning beroende på land/ Menu-equipment due to country specification

99

| Kuva Pos. Fig. | Varaosia nro Def.nr. Part.nr. | Kuvaus Benämning Description | | Goldie 430 | Goldie 500 | Goldie 530 | S6 | S67 | S7 | S9 | S10 | Finlandia 630 | Huom. Anm. Obs. |
|----------------------|-------------------------------------|------------------------------------|-------------------------|------------------------------|------------|------------|----|-----|----|----|-----|---------------|-----------------------|
| 1 | 9301-3330 | Yläkaapin ovi 575x247 | Överskåpslucka | Door for cupboard | | X | | | | | | | |
| 2 | 9301-3328 | Yläkaapin ovi 292*247 | Överskåpslucka | Door for cupboard | | X | | | | | | | |
| 3 | 9301-3329 | Yläkaapin ovi 202x247 | Överskåpslucka | Door for cupboard | | X | | | | | | | |
| 4 | 9301-3332 | Astiakaapin ovi 480x390 | Lucka pentryts överskåp | Door for cupboard in kitchen | | X | | | | | | | |
| 5 | 9301-3149 | Wc:n ovi 490x1810 | Toalet dörr 490x1810 | Toilet door 490x1810 | | X | | | | | | | |
| 6 | 9301-3803 | Vaatekaapin ovi 405x1810 | Klädskåpsdörr | Wardrobe door | | X | | | | | | | |
| 7 | 9301-3802 | Vaatekaapin ovi 405x1200 | Övre garderobsdörr | Wardrobe door | | X | | | | | | | |
| 8 | 9301-3801 | Vaatekaapin ovi 405x590 | Klädskåpsdörr | Wardrobe door | | X | | | | | | | |
| 9 | 9301-3742 | Keittiön vasen ovi 510x490 | Övre pentrydörr V | Left door for kitchen | | X | | | | | | | |
| 10 | 9301-3490 | Keittiön vasen ovi 510x200 | Nedre pentrydörr V | Left door for kitchen | | X | | | | | | | |
| 11 | 9301-3739 | Keittiön ovi oik. 335x351 | Nedre pentrydörr H | Door for kitchen R | | X | | | | | | | |
| 12 | 9401-3475 | Vetolaatikon etulevy 351x99 | Droglådans frontskiva | Front for drawer | | X | | | | | | | |
| 13 | 9401-3479 | Leikkuulaudan etulevy 351x40 | Skärbrädans frontskiva | Front for cutting-board | | X | | | | | | | |
| 14 | 9200-3370 | Tiskikaapin etulevy 100x859 | Käkets front | Frontplate | | X | | | | | | | |
| 15 | 9401-4650 | Jääkaapin etulevy 492,5x724 | Kylskåpsfront | Front for refrigerator | | X | | | | | | | |
| 16 | 9401-3171 | Taso jääkaap. 566x587 | Skiva ovan kyl | Top over refrigerator | | X | | | | | | | |
| 17 | 9400-3925 | Hylly 610*255 | Hyllo | Top | | X | | | | | | | |
| 18 | 9401-3334 | Pöytä etu 1000x830 | Framre bordskiva | Table top in front | | X | | | | | | | |
| 19 | 9000-3376 | Pöydänjalka taitettava | Bordsben | Table support | | X | | | | | | | |
| 20 | 0035-4960 | Tuulensuojalevy, lieden | Stänkplåt | Wind protector | | X | | | | | | | |
| 21 | 9301-7203 | Lieden taustalevy 500*160 | Stänkplåt | Back plate for stove | | X | | | | | | | |
| 22 | 0090-0163 | Cramer poltin 2-liekk. ek 646 | Spis | Cramer burner 2-flames | | X | | | | | | | |
| 23 | 9000-3106 | Tiskipöytä Stala täyd. 900x500 | Diskbänk plåt | Kitchen plate stainless | | X | | | | | | | |
| 24 | 9301-6225 | Höyrykupu -98 | Spiskåpa | Top of fan | | X | | | | | | | |
| 25 | 9000-3027 | Liesituulettimen moottori | Ventilator | Fan | | X | | | | | | | |

Huom./ Anm./Obs.



SOLIFER

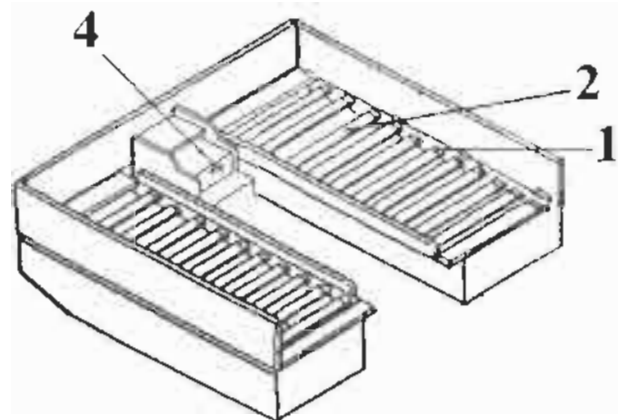
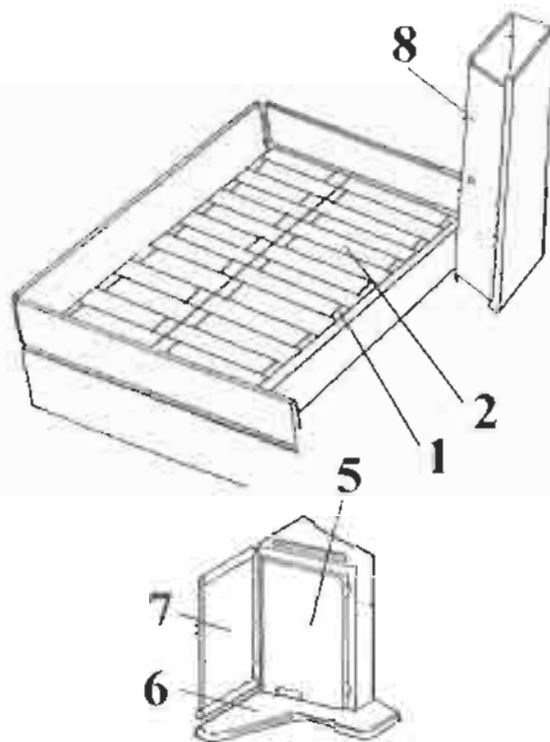
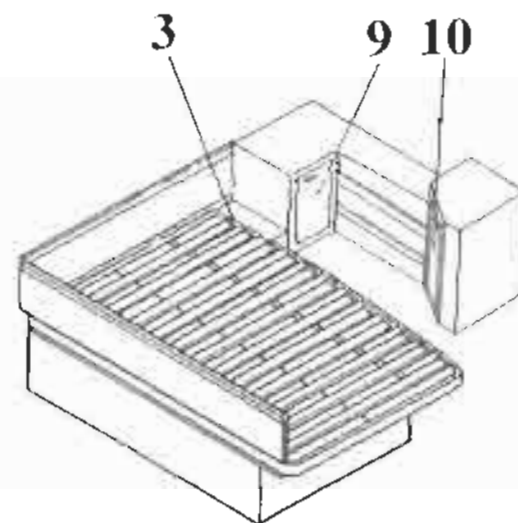
| | | |
|-----------|-----|------------|
| Sisäosa | | Goldie 530 |
| Inredning | 706 | Goldie 530 |
| Interior | | Goldie 530 |

X=vakio/ standard M=Menu-varusteita maasta riippuen/ Menu-utrustning beroende på land/ Menu-equipment due to country specification

99

| Kuva Pos. Fig. | Varaosan nro Det.nr. Part.nr. | Kuvaus Benämning Description | | | | | | | | | | | | | Huom. Anm. Obs. |
|----------------------|-------------------------------------|------------------------------------|-----------------|--------------------|------------|----|-----|----|----|-----|---------------|--|--|--|-----------------------|
| | | | Goldie 470 | Goldie 500 | Goldie 530 | 55 | 56T | 57 | 59 | 510 | Finlandia 470 | | | | |
| 27 | 9001-6000 | Vedin Zell gold | Handtag | Handle | | x | | | | | | | | | |
| 28 | 9500-3692 | Peili 3x920x235 | Spegel | Mirror | | x | | | | | | | | | |
| 29 | 9401-7202 | filkapuut | Lös steg | Ladder | | x | | | | | | | | | |
| 30 | 9301-3795 | Ylävuode/kaappi polkittain | Övre säng | Upper bed | | M | | | | | | | | | |
| 31 | 9301-5654 | Ylävuode/kaappi pilkittain | Övre säng | Upper bed | | M | | | | | | | | | |
| 32 | 9301-3313 | Luukun päätökappale | Ändstycke lucka | End piece for door | | x | | | | | | | | | |
| 33 | 9301-3314 | Luukun tuki | Luckastöd | Support for door | | x | | | | | | | | | |
| 34 | 9301-3311 | Luukun päätökappale | Ändstycke lucka | End piece for door | | x | | | | | | | | | |
| 35 | 9301-3312 | Luukun tuki | Luckastöd | Support for door | | x | | | | | | | | | |

Huom./ Anm./Obs.

MH**MHT****MHC**

SOLIFERSisäpuoli
Inredning
Interior

708

Goldie 530 Makuuhuoneversiot

Goldie 530 Sovrum versioner

Goldie 530 Bedroom models

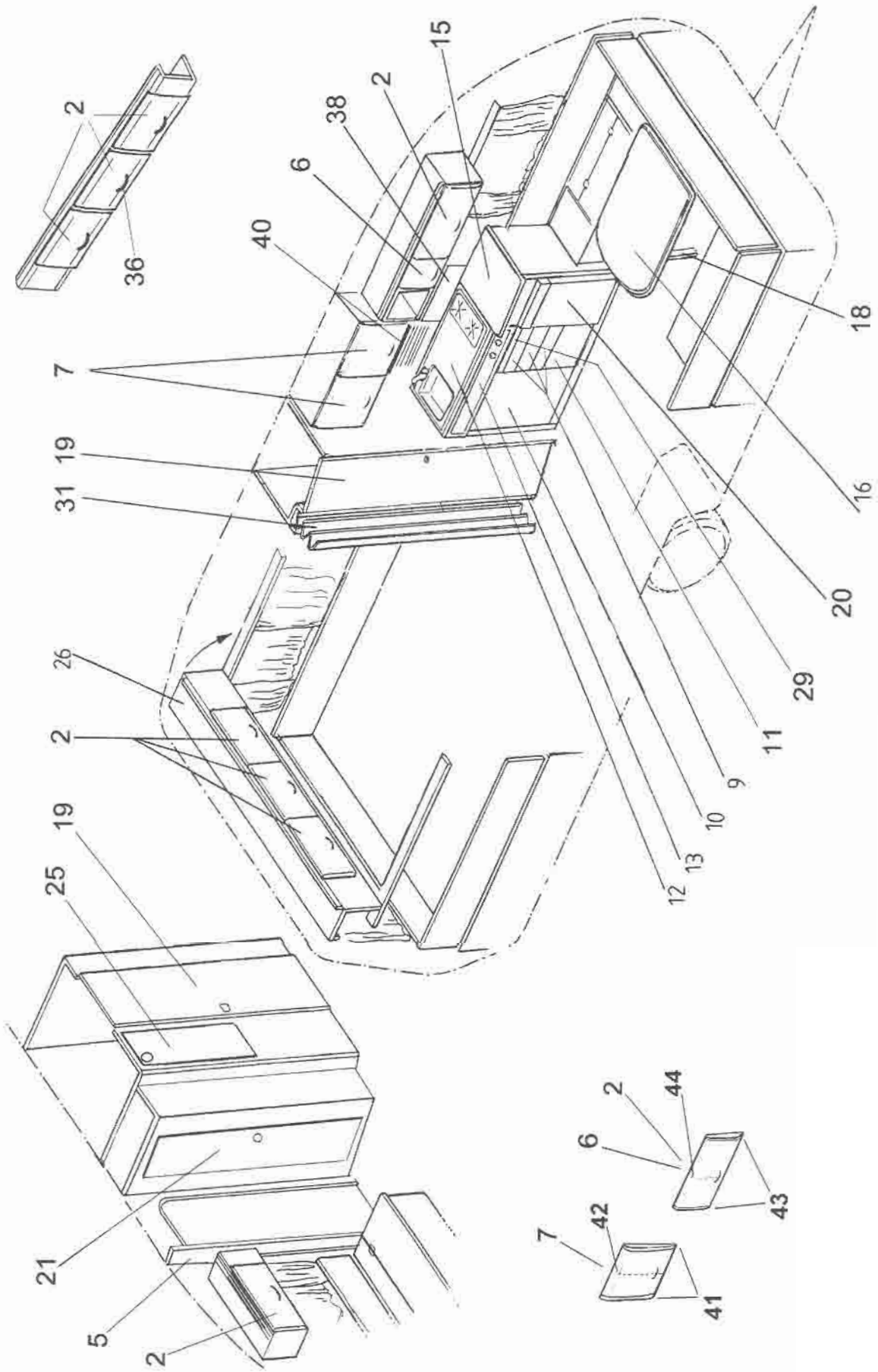
X=vakio/ standard

M=Menu-varustelu maasta riippuen/ Menu-utrustning beroende på land/ Menu-equipment due to country specification

99

| Kuva Pos. Fig. | Varaosan nro Det.nr. Part.nr. | Kuvaus Benämning Description | | | | | | | | | | | | | Huom. Anm. Obs. |
|----------------------|-------------------------------------|------------------------------------|--------------------------|--------------------------|--|--|--|--|--|--|--|--|--|--|-----------------------|
| | | | | | | | | | | | | | | | |
| 1 | 9000-2973 | Söleen fuppl | Fäststycke för ribbotten | Muoting for loth | | | | | | | | | | | MH MHT |
| 2 | 9001-4367 | Söle 8x50x700 | Spjåta till bädd | Loth for bed | | | | | | | | | | | MH MHT |
| 3 | 9301-4171 | Sölevuoteen kansli 1270/1090*1800 | Locket till spjålabädd | Cover for lothbed | | | | | | | | | | | MHC |
| 4 | 9402-2441 | Vetolaadikon etulevy 210*122 | Draglådans frantsilva | Front for drawer | | | | | | | | | | | MH |
| 5 | 9301-4142 | Kulmakaappin ovi 361*830 | Dörr hörnskap | Door corner cupboard | | | | | | | | | | | MHT |
| 6 | 9400-9584 | Kampauspöydän lasa | Skiva till isalettbord | Plate for dressing table | | | | | | | | | | | MHT |
| 7 | 0091-0398 | Peili 3x923*370 | Spegel | Mirror | | | | | | | | | | | MHT |
| 8 | 9301-3803 | Vaatekaapin ovi 405x1810 | Klädskaåpsdörr | Wardrobe door | | | | | | | | | | | MHT |
| 9 | 9301-6060 | Hyllin ovi 340*581 | Dörr | Door | | | | | | | | | | | MHC |
| 10 | 9301-6009 | Kulmakaappin ovi 410*581 | Dörr hörnskap | Door corner cupboard | | | | | | | | | | | MHC |

Huom./ Anm./Obs.

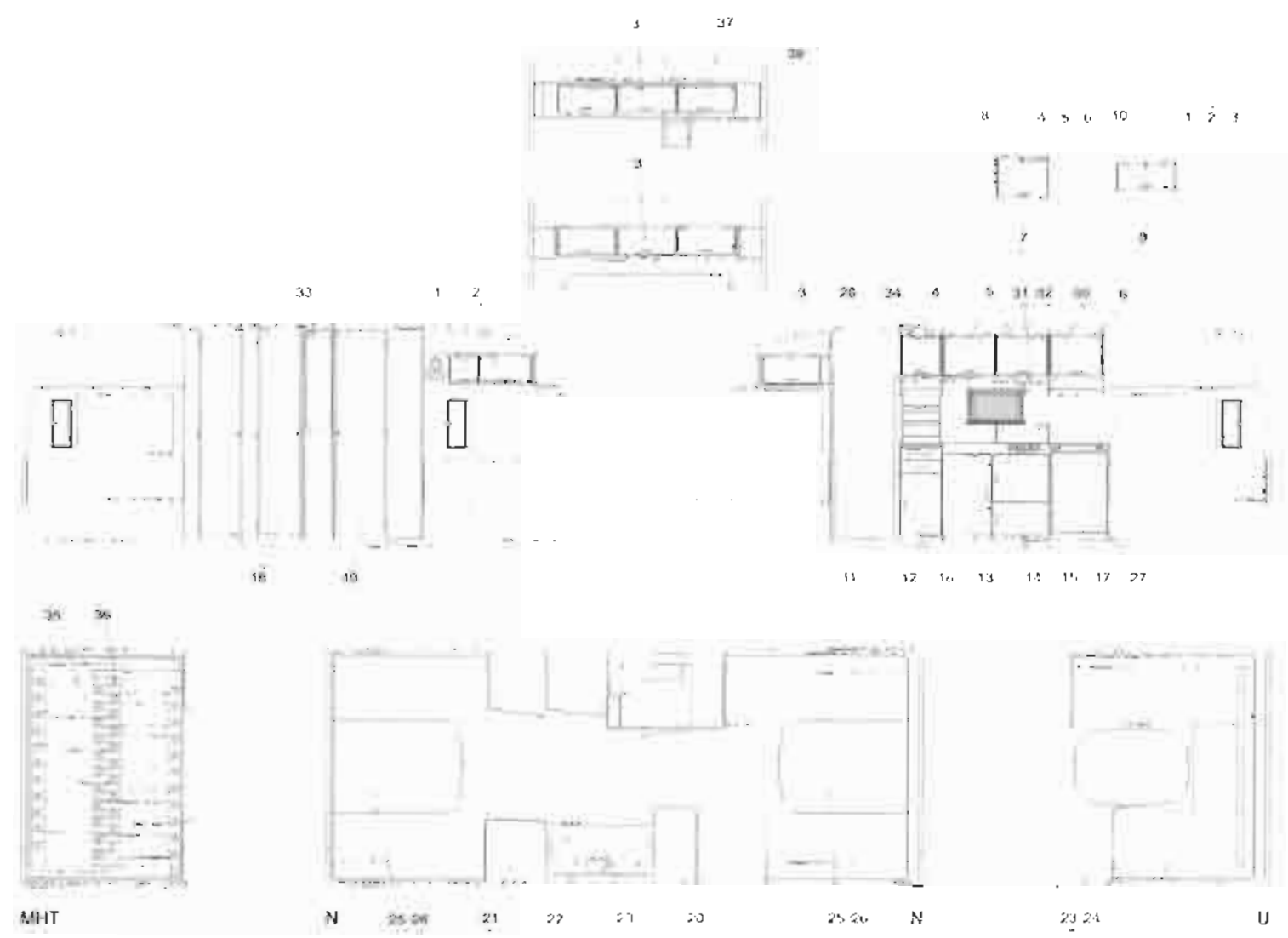


SOLFER

Salzbad
Trennbau
Sanitär

714

Sanitär SST
Sanitär SST
Sanitär SST
Sanitär SST



SOLIFER

| | | |
|-----------|-----|-------------|
| Sisäpuoli | | Solifer S5T |
| Inredning | 714 | Solifer S5T |
| Interior | | Solifer S5T |

X vakio/ standard M Menu-varustelu maasta riippuen/ Menu-utrustning beroende på land/ Menu-equipment due to country specification

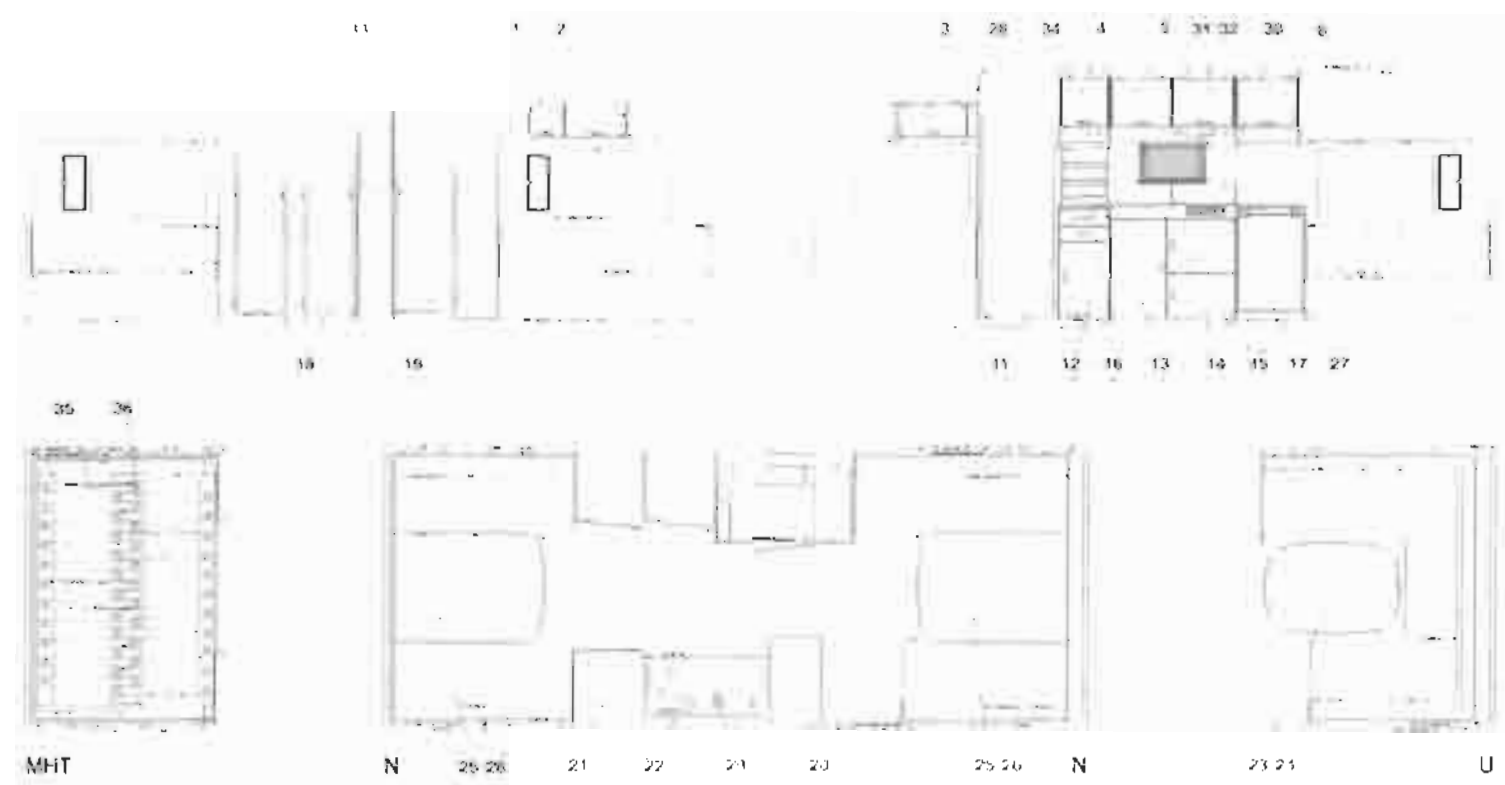
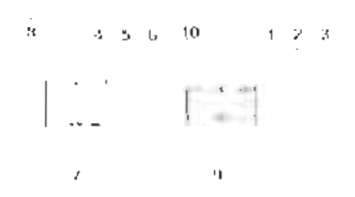
99

| Kuva Pos. Fig. | Varaosan nro Def.nr. Part.nr. | Kuvaus Benämning Description | | | | | | | | | | | | | | | | | | Huom. Anm. Obs. | |
|----------------------|-------------------------------------|------------------------------------|--------------------------|-----------------------------|--|--|--|--|--|--|--|--|--|--|--|--|--|--|--|-----------------------|--|
| | | | | | | | | | | | | | | | | | | | | | |
| 1 | 9301-7801 | Luukku YK 270x266 | Överskåpslucka | Upper cupboard door | | | | | | | | | | | | | | | | | |
| 2 | 9302-2432 | Luukku YK 479x266 | Överskåpslucka | Upper cupboard door | | | | | | | | | | | | | | | | | |
| 3 | 9301-7797 | Luukku YK 552x266 | Överskåpslucka | Upper cupboard door | | | | | | | | | | | | | | | | | |
| 4 | 9301-8767 | Luukku AK 370x390 | Överskåpslucka | Upper cupboard door | | | | | | | | | | | | | | | | | |
| 5 | 9301-3318 | Luukku AK 480x390 | Överskåpslucka | Upper cupboard door | | | | | | | | | | | | | | | | | |
| 6 | 9301-8991 | Luukku AK 529x390 | Överskåpslucka | Upper cupboard door | | | | | | | | | | | | | | | | | |
| 7 | 9301-3313 | Luukun päätökappale | Ändstycke lucka | End piece for door | | | | | | | | | | | | | | | | | |
| 8 | 9301-3314 | Luukun tuki | Luckastöd | Support for door | | | | | | | | | | | | | | | | | |
| 9 | 9301-7636 | Luukun päätökappale | Ändstycke lucka | End piece for door | | | | | | | | | | | | | | | | | |
| 10 | 9301-7637 | Luukun tuki | Luckastöd | Support for door | | | | | | | | | | | | | | | | | |
| 11 | 9401-8749 | Etulevy lusik.laat. 113x390 | Framskiva till skedlåda | Frontplate to spoonbox | | | | | | | | | | | | | | | | | |
| 12 | 9401-8760 | Ovi TK 572x390 | Dörr | Door | | | | | | | | | | | | | | | | | |
| 13 | 9401-8757 | Ovi TK 735x453 | Dörr | Door | | | | | | | | | | | | | | | | | |
| 14 | 9401-8751 | Ovi TK 418x530 | Dörr | Door | | | | | | | | | | | | | | | | | |
| 15 | 9401-8754 | Ovi TK 312x530 | Dörr | Door | | | | | | | | | | | | | | | | | |
| 16 | 9301-6273 | Leikkaulauta | Skärbräda | Cuttingboard | | | | | | | | | | | | | | | | | |
| 17 | 9401-8739 | Tiskikaapin etulevy | Framskiva till pentryn | Frontplate to pantry | | | | | | | | | | | | | | | | | |
| 18 | 9401-7095 | Ovi VK 1850x415 -98 | Dörr | Door | | | | | | | | | | | | | | | | | |
| 19 | 9401-7091 | Ovi WC 1850x490 -98 | Dörr | Door | | | | | | | | | | | | | | | | | |
| 20 | 9301-8672 | Taso tiskikaappi 700x426 | Bord | Table | | | | | | | | | | | | | | | | | |
| 21 | 9301-8673 | Tasa JK 575x587 | Diskbordskiva | Plate for pantry | | | | | | | | | | | | | | | | | |
| 22 | 9301-4458 | Taso tiskikaappi 1000*56 | Bord | Table | | | | | | | | | | | | | | | | | |
| 23 | 9401-5411 | Pöytälevy ovaali 1080x730 | Bord | Table | | | | | | | | | | | | | | | | | |
| 24 | 0091-0027 | Pöydänjalka Fawo 116/16 750mm | Bords ben | Table leg | | | | | | | | | | | | | | | | | |
| 25 | 9401-6287 | Pöytälevy etu 1200x875 | Bord | Table | | | | | | | | | | | | | | | | | |
| 26 | 9000-3376 | Pöydänjalka taitettava | Bords ben | Table leg | | | | | | | | | | | | | | | | | |
| 27 | 9401-4650 | Paneeli jääkaapinovi | Paneli till kylskåpsdörr | Panel for refrigerator door | | | | | | | | | | | | | | | | | |
| 28 | 9302-4836 | Oviloippa | Sidostöd | Side plate | | | | | | | | | | | | | | | | | |

Huom./ Anm./Obs.

SOLIFER

Stapel
Erreaching
Höhe: 714
Softe 55T
Softe 35T
Softe 33T



SOLIFERSisäpuoli
Inredning
Interior

714

Solifer S5T
Solifer S5T
Solifer S5T

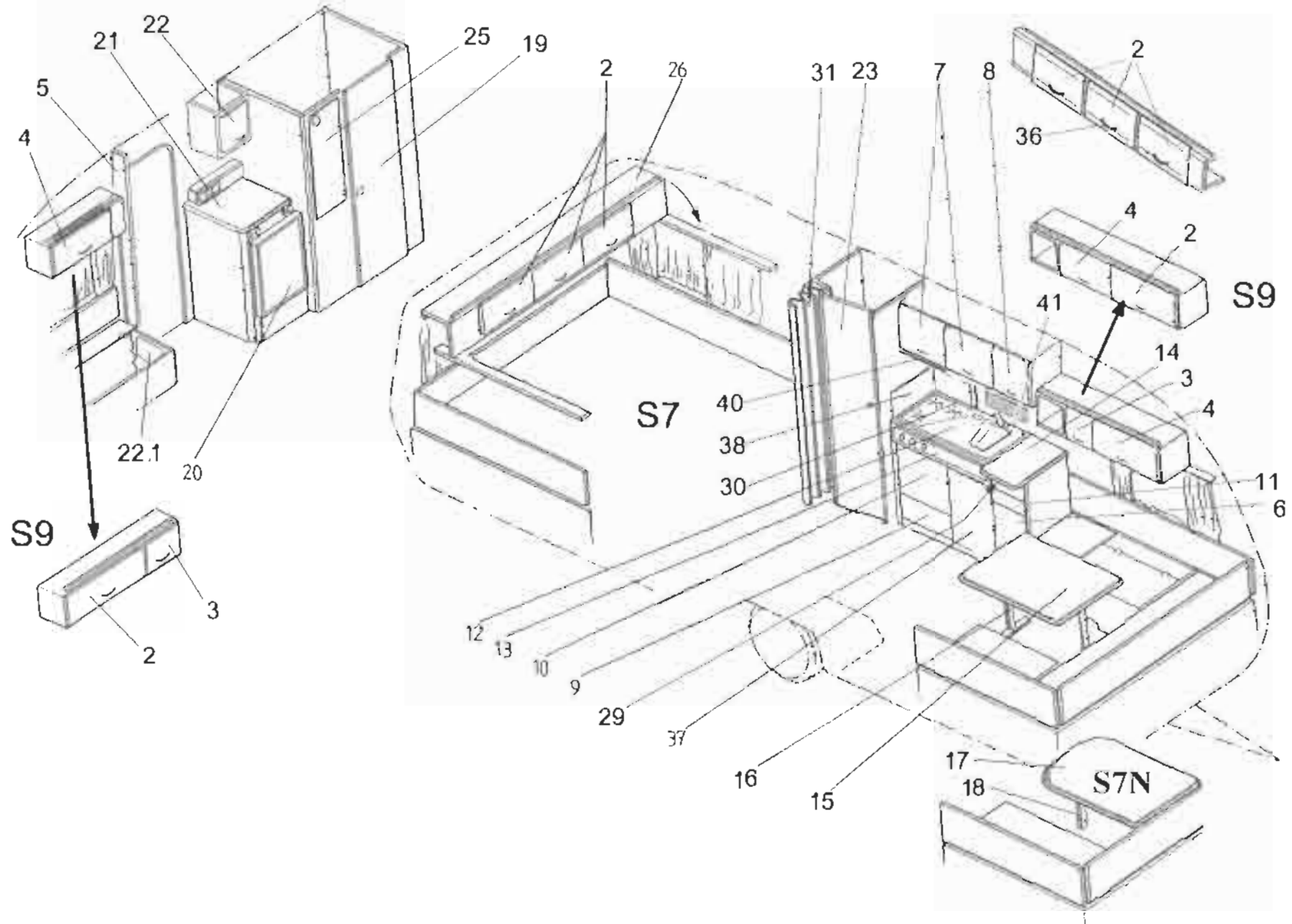
X=valtio/ standard

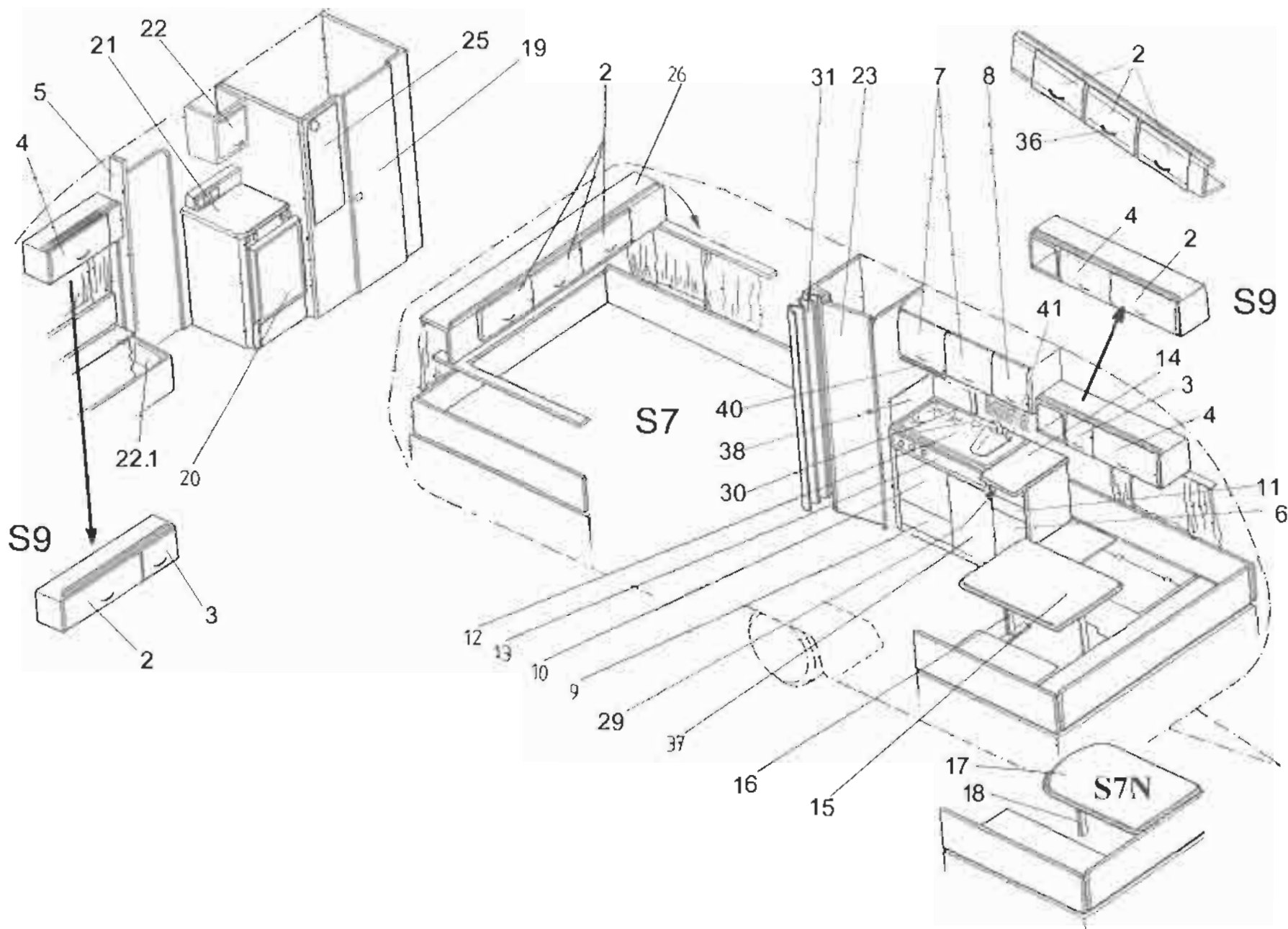
M=Menu-varustelu maasta riippuen/ Menu-utrustning beroende på land/ Menu-equipment due to country specification

99

| Kuva Pos. Fig. | Varaos nro Del.nr. Part.nr. | Kuvaus Benämning Description | | | | | | | | | | | | | | | | | Huom. Anm. Obs. |
|----------------------|-----------------------------------|------------------------------------|--------------------------|-------------------|--|--|--|--|--|--|--|--|--|--|--|--|--|--|-----------------------|
| | | | | | | | | | | | | | | | | | | | |
| 29 | 9402-4643 | Allas Gramer 470x1000 oikea | Diskha | Dishwashing basin | | | | | | | | | | | | | | | |
| 30 | 9301-7203 | Lieden taustalevy | Stänk skiva | Plate for pentry | | | | | | | | | | | | | | | |
| 31 | 9301-6225 | Höyrykupu -98 | Ventilators översida | Top of fan | | | | | | | | | | | | | | | |
| 32 | 9000-3027 | Liesituulettimen moottori | Ventilator | Fan | | | | | | | | | | | | | | | |
| 33 | 9401-6311 | Peili 3x920x235 valoaukolla | Spegel | Mirror | | | | | | | | | | | | | | | |
| 34 | 9001-6000 | Vedin Zell gold | Handtag | Handle | | | | | | | | | | | | | | | |
| 35 | 9001-4367 | Säte 8x50x700 | Spjåla till bädd | Lath for bed | | | | | | | | | | | | | | | |
| 36 | 9000-2973 | Säteén tuppi | Faststycke för ribbotten | Muoting for lath | | | | | | | | | | | | | | | |
| 37 | 9401-7202 | Tikapuut | Lås stige | Ladder | | | | | | | | | | | | | | | |
| 38 | 9301-7898 | Ylävuode/kaappi poikittain | Övre säng | Upper bed | | | | | | | | | | | | | | | |

Huom./ Anm./Obs.





SOLIFER

Sisäpuoli

Inredning

Interior

724 Solifer S7 S9

Solifer S7 S9

Solifer S7 S9

X=vakio/ standard

M=Menu-varustelu maasta riippuen/ Menu-utrustning beroende på land/ Menu-equipment due to country specification

99

| Kuva Pos. Fig. | Varaosan nro Det.nr. Part.nr. | Kuvaus Benämning Description | | | | | | | | | | | | | | | | | | Huom. Anm. Obs. | |
|----------------------|-------------------------------------|------------------------------------|----------------------|------------------|--|--|--|--|--|--|--|--|--|--|--|--|--|--|--|-----------------------|--|
| | | | | | | | | | | | | | | | | | | | | | |
| 31 | 311950 | Paljeovi | Dragspeisskjuldör | Folding door | | | | | | | | | | | | | | | | | |
| 31 | 0092-0141 | Paljeoven muovihihna 130x20x2 | Plast rem | Plastic belt | | | | | | | | | | | | | | | | | |
| 36 | 9001-6000 | Vedin Zell gold | Händtag | Handle | | | | | | | | | | | | | | | | | |
| 37 | 9401-6343 | Ovi tiskikaappi 745x453 | Dörr | Door | | | | | | | | | | | | | | | | | |
| 38 | 9301-7203 | Lieden taustalevy | Sfänk skiva | Plate for pentry | | | | | | | | | | | | | | | | | |
| 40 | 9301-6225 | Höyrykupu -98 | Ventilators översida | Top of fan | | | | | | | | | | | | | | | | | |
| 40 | 9000-3027 | Liesituulettimen moottori | Ventilator | Fan | | | | | | | | | | | | | | | | | |
| 41 | 9301-7288 | Kiaffikansi | Kiaffi | Kiaffi | | | | | | | | | | | | | | | | | |

Huom./ Anm./Obs.

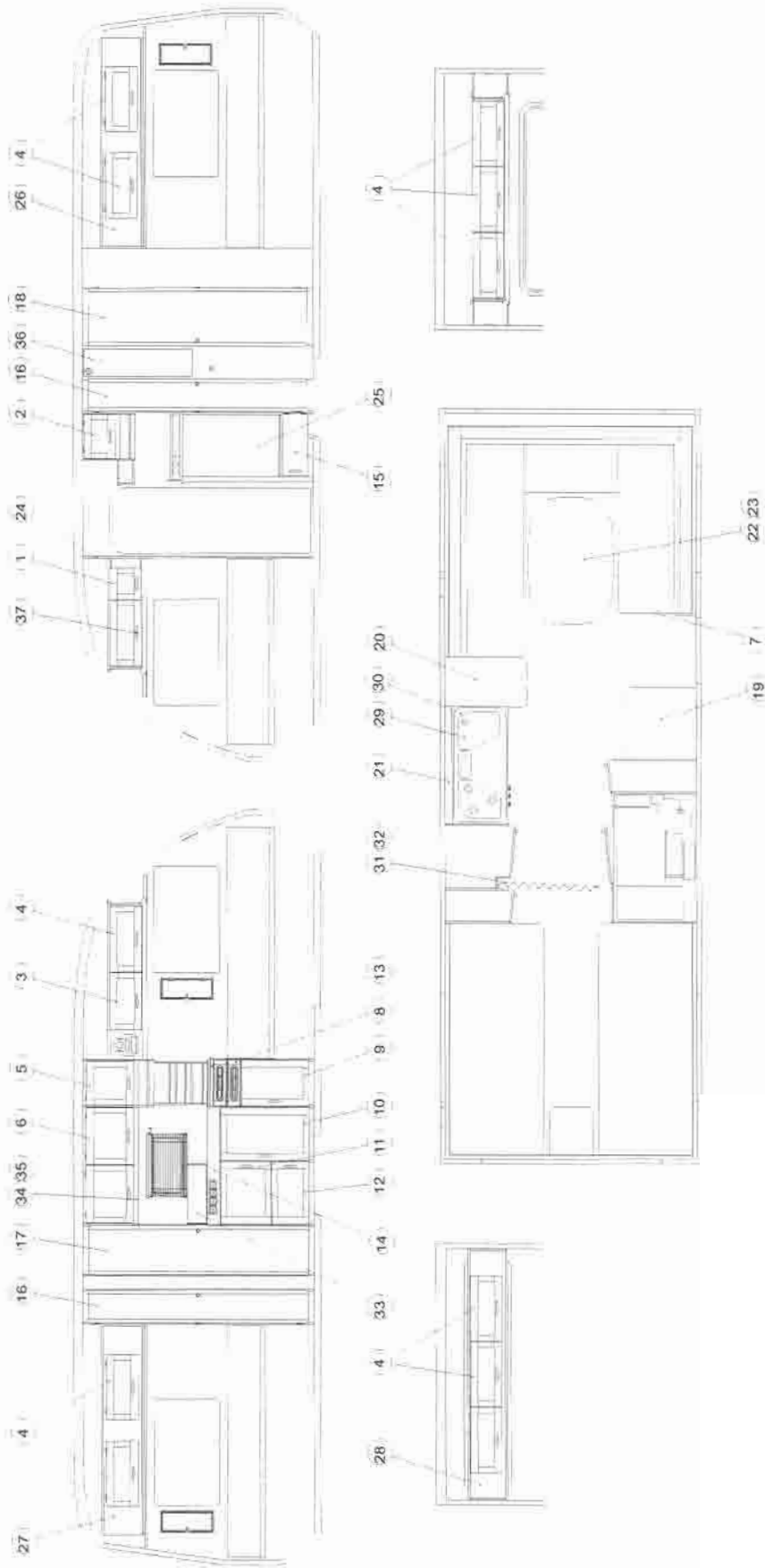
SOLIFER

Sis.puoli
Inreching
Interior

726

Solifer S10
Solifer S10
Solifer S10

99



SOLIFER

| | |
|-----------|-----------------|
| Sisäpuoli | Solifer S10 |
| Inredning | 726 Solifer S10 |
| Interior | Solifer S10 |

X vakio/ standard

M Menu-varustelu maasta riippuen/ Menu-utrustning beroende på land/ Menu-equipment due to country specification

99

| Kuva Pos. Fig. | Varaosan nro Det.nr. Part.nr. | Kuvaus Benämning Description | | | | | | | | | | | | | | | | | | Huom. Anm. Obs. | | |
|----------------------|-------------------------------------|------------------------------------|-------------------------|-----------------------------|--|--|--|--|--|--|--|--|--|--|--|--|--|--|--|-----------------------|----|---|
| | | | | | | | | | | | | | | | | | | | | | | |
| 1 | 9401-8089 | Luukku YK 265x270 | Överskåpsslucka | Upper cupboard door | | | | | | | | | | | | | | | | | | |
| 2 | 9401-8090 | Luukku YK 265x374 | Överskåpsslucka | Upper cupboard door | | | | | | | | | | | | | | | | | | |
| 3 | 9401-8088 | Luukku YK 265x489 | Överskåpsslucka | Upper cupboard door | | | | | | | | | | | | | | | | | | |
| 4 | 9401-8087 | Luukku YK 265x552 | Överskåpsslucka | Upper cupboard door | | | | | | | | | | | | | | | | | | |
| 5 | 9401-8091 | Luukku AK 402x374 | Överskåpsslucka | Upper cupboard door | | | | | | | | | | | | | | | | | | |
| 6 | 9401-8092 | Luukku AK 402x485 | Överskåpsslucka | Upper cupboard door | | | | | | | | | | | | | | | | | | |
| 7 | 9401-6997 | Luukku kenkäkaappi 265x374 | Skokåpsslucka | Shoe cupboard door | | | | | | | | | | | | | | | | | | |
| 8 | 9401-8099 | Etulevy liistik laat. 390x113 | Framskiva till skedlåda | Frontplate to spoonbox | | | | | | | | | | | | | | | | | | |
| 9 | 9401-8207 | Ovi TK 390x572 | Dörr | Door | | | | | | | | | | | | | | | | | | |
| 10 | 9401-8206 | Ovi TK 453x745 | Dörr | Door | | | | | | | | | | | | | | | | | | |
| 11 | 9401-8097 | Ovi TK 530x428 | Dörr | Door | | | | | | | | | | | | | | | | | | |
| 12 | 9401-8098 | Ovi TK 530x312 | Dörr | Door | | | | | | | | | | | | | | | | | | |
| 13 | 9301-6273 | Leikkuulauta | Skärbräda | Cuttingboard | | | | | | | | | | | | | | | | | | |
| 14 | 9401-7153 | Tiskikap. etulevy | Framskiva till pentryn | Frontplate to pentry | | | | | | | | | | | | | | | | | | |
| 15 | 9302-5952 | Ovi 522x218 | Dörr | Door | | | | | | | | | | | | | | | | | | |
| 16 | 9401-8061 | Ovi VK 1850x275 | Dörr | Door | | | | | | | | | | | | | | | | | | |
| 17 | 9401-7095 | Ovi VK 1850x415 | Dörr | Door | | | | | | | | | | | | | | | | | 1) | |
| 17 | 9401-8059 | Ovi VK 1850x438 | Dörr | Door | | | | | | | | | | | | | | | | | | |
| 18 | 9401-7091 | Ovi WC 1850x490 | Dörr | Door | | | | | | | | | | | | | | | | | | |
| 19 | 9401-6265 | Taso JK 620x620 | Diskbordskiva | Plate for pentry | | | | | | | | | | | | | | | | | | |
| 20 | 9401-6236 | Taso liiskikaappi 707x436 | Bord | Table | | | | | | | | | | | | | | | | | | |
| 21 | 9301-4458 | Taso liiskikaappi 1000*56 | Bord | Table | | | | | | | | | | | | | | | | | | |
| 22 | 9401-5411 | Pöytälevy ovaali 1080x730 | Bord | Table | | | | | | | | | | | | | | | | | | |
| 23 | 0091-0027 | Pöydänjalka Fawo 116/16 750mm | Bords ben | Table leg | | | | | | | | | | | | | | | | | | |
| 24 | 9301-6352 | Ovitolppa | Sidostöd | Side plate | | | | | | | | | | | | | | | | | | |
| 25 | 9401-4650 | Paneeli jääkaapinovi | Panel till kylskåpsdörr | Panel for refrigerator door | | | | | | | | | | | | | | | | | | |
| 26 | 9201-8399 | Ylävuode/kaappi pitkittäin oik. | Övre säng H | Upper bed R | | | | | | | | | | | | | | | | | M | |
| 27 | 9201-8399 | Ylävuode/kaappi pitkittäin vas. | Övre säng V | Upper bed L | | | | | | | | | | | | | | | | | | M |
| 28 | 9301-8425 | Ylävuode/kaappi poikittäin | Övre säng | Upper bed | | | | | | | | | | | | | | | | | | M |

Huom./ Anm./Obs. 1) Mallivuoden lopulla

SULFER

Sis.puoli
trekking
interior

726

Solifer S10
Solifer S10
Solifer S10

27 5 16 17 34 15 6 5 3 4 37 1 24 2 16 16 18 26 5



28 4 33 12 12 11 10 9 8 13 31 32 21 29 30 20 15 25 4



11 7 22 23

SOLIFERSisäpuoli
Inredning
Interior

726

Solifer S10
Solifer S10
Solifer S10

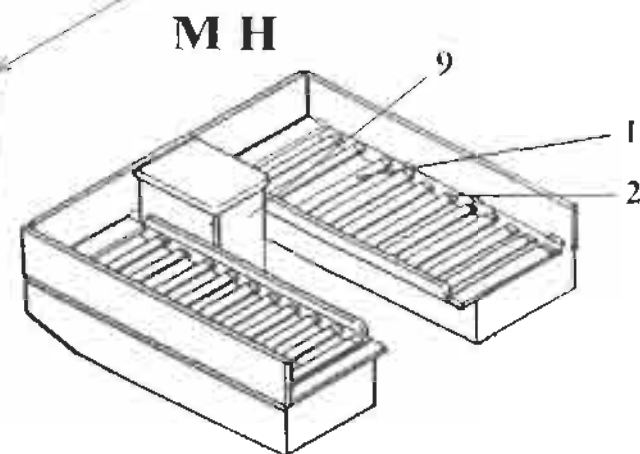
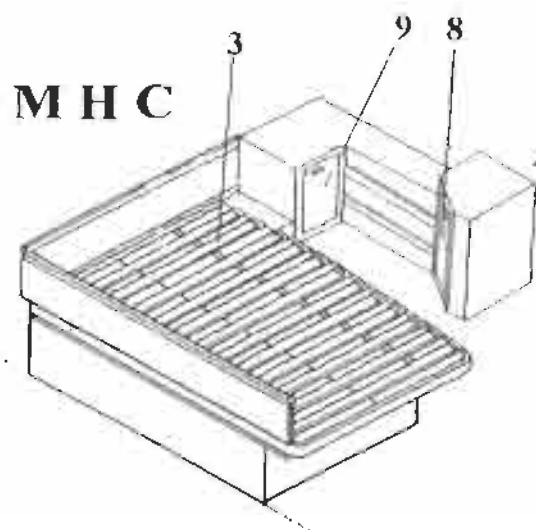
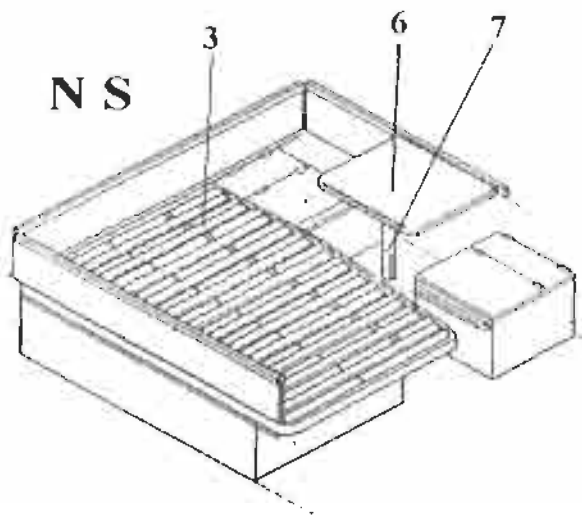
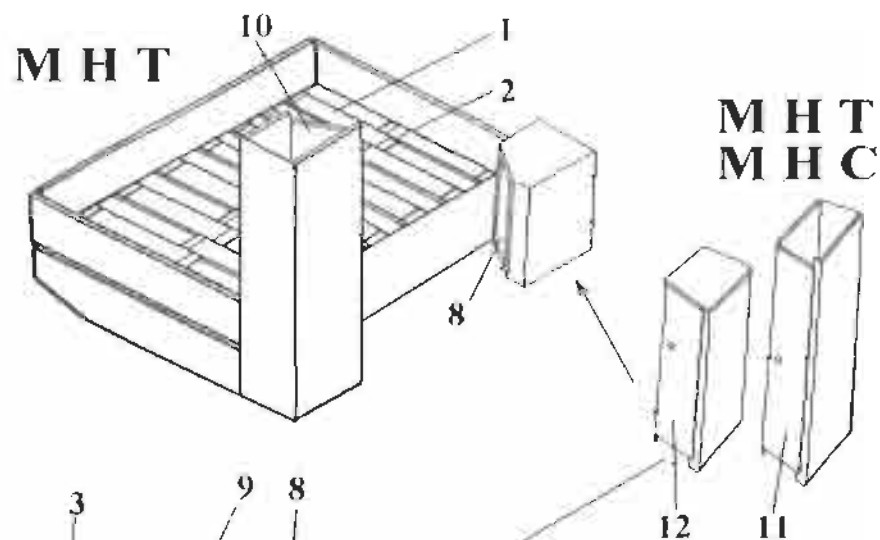
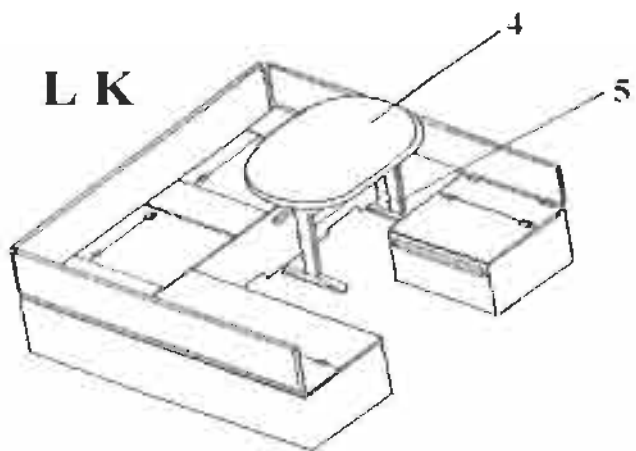
X=vakio/ standard

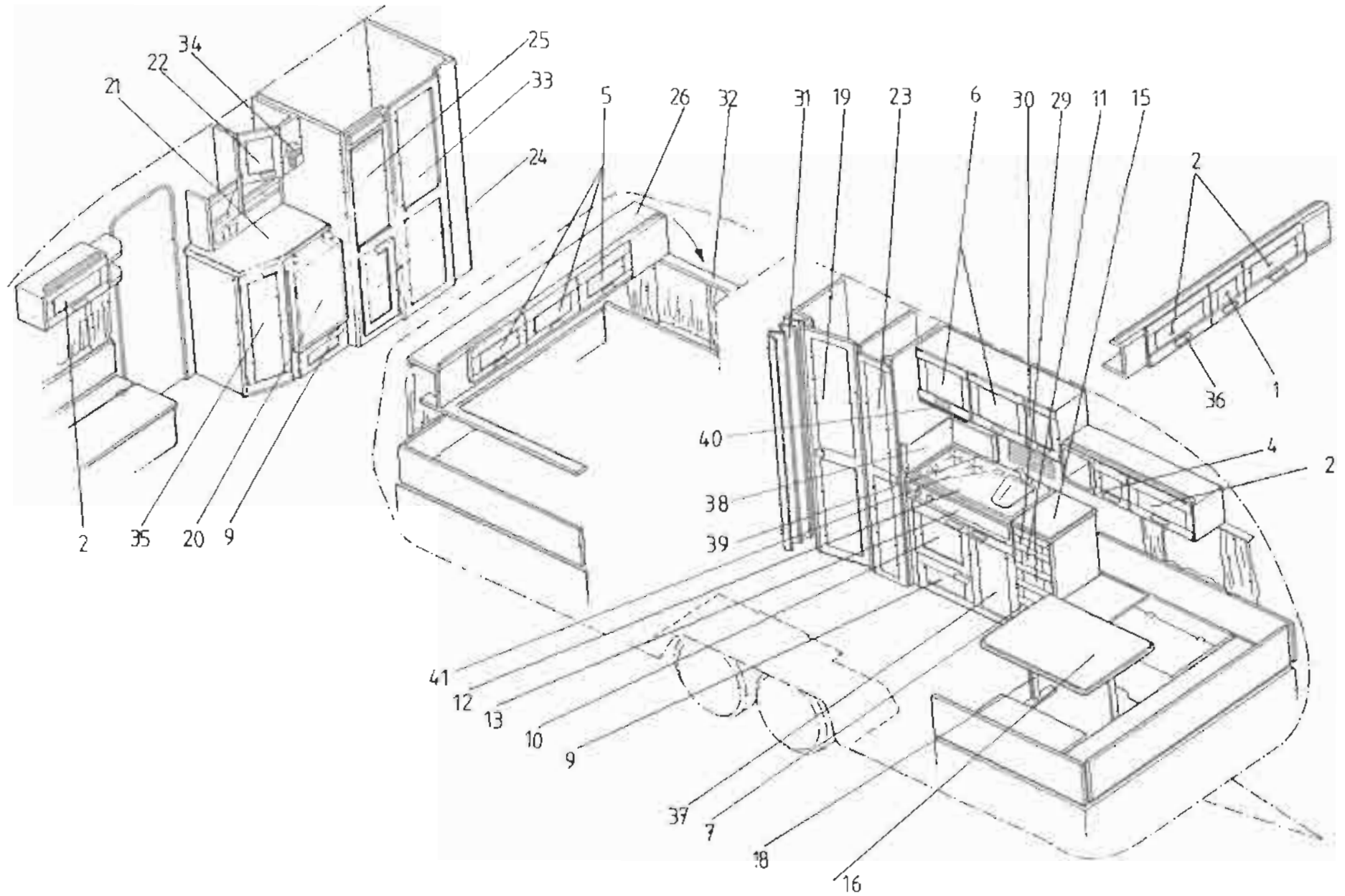
M=Menu-varustelu maasta riippuen/ Menu-utrustning beroende på land/ Menu-equipment due to country specification

99

| Kuva Pos. Fig. | Varaosan nro Det.nr. Part.nr. | Kuvaus Benämning Description | | | | | | | | | | | | | | | | | Huom. Anm. Obs. | | |
|----------------------|-------------------------------------|------------------------------------|----------------------|--|-------------------|--|--|--|--|--|--|--|--|--|--|--|--|--|-----------------------|--|--|
| | | | | | | | | | | | | | | | | | | | | | |
| 29 | 9401-7267 | Aillas Gramer 470x1000 vasen | Diskho | | Dishwashing basin | | | | | | | | | | | | | | | | |
| 30 | 9301-7288 | Klaffikansi | Klaffi | | Klaffi | | | | | | | | | | | | | | | | |
| 31 | 311950 | Paljeovi | Dragspelskjutdorr | | Folding door | | | | | | | | | | | | | | | | |
| 32 | 0092-0141 | Paljeavan muovihana 130x20x2 | Plast rem | | Plastic belt | | | | | | | | | | | | | | | | |
| 33 | 9301-7203 | Lieden laustalevy | Stank skiva | | Plate for pentry | | | | | | | | | | | | | | | | |
| 34 | 9301-6225 | Höyrykupu -98 | Ventilators översida | | Top of fan | | | | | | | | | | | | | | | | |
| 35 | 9000-3027 | Liesituulettimen moottori | Ventilator | | Fan | | | | | | | | | | | | | | | | |
| 36 | 9401-6311 | Pelli 3x920x235 valoaukolla | Spegel | | Mirror | | | | | | | | | | | | | | | | |
| 37 | 9001-6000 | Vedin Zell gold | Handtag | | Handle | | | | | | | | | | | | | | | | |

Huom./ Anm./Obs.





SOLIFER

| | |
|-----------|-------------------|
| Sisäpuoli | Finlandia 670 |
| Inredning | 742 Finlandia 670 |
| Interior | Finlandia 670 |

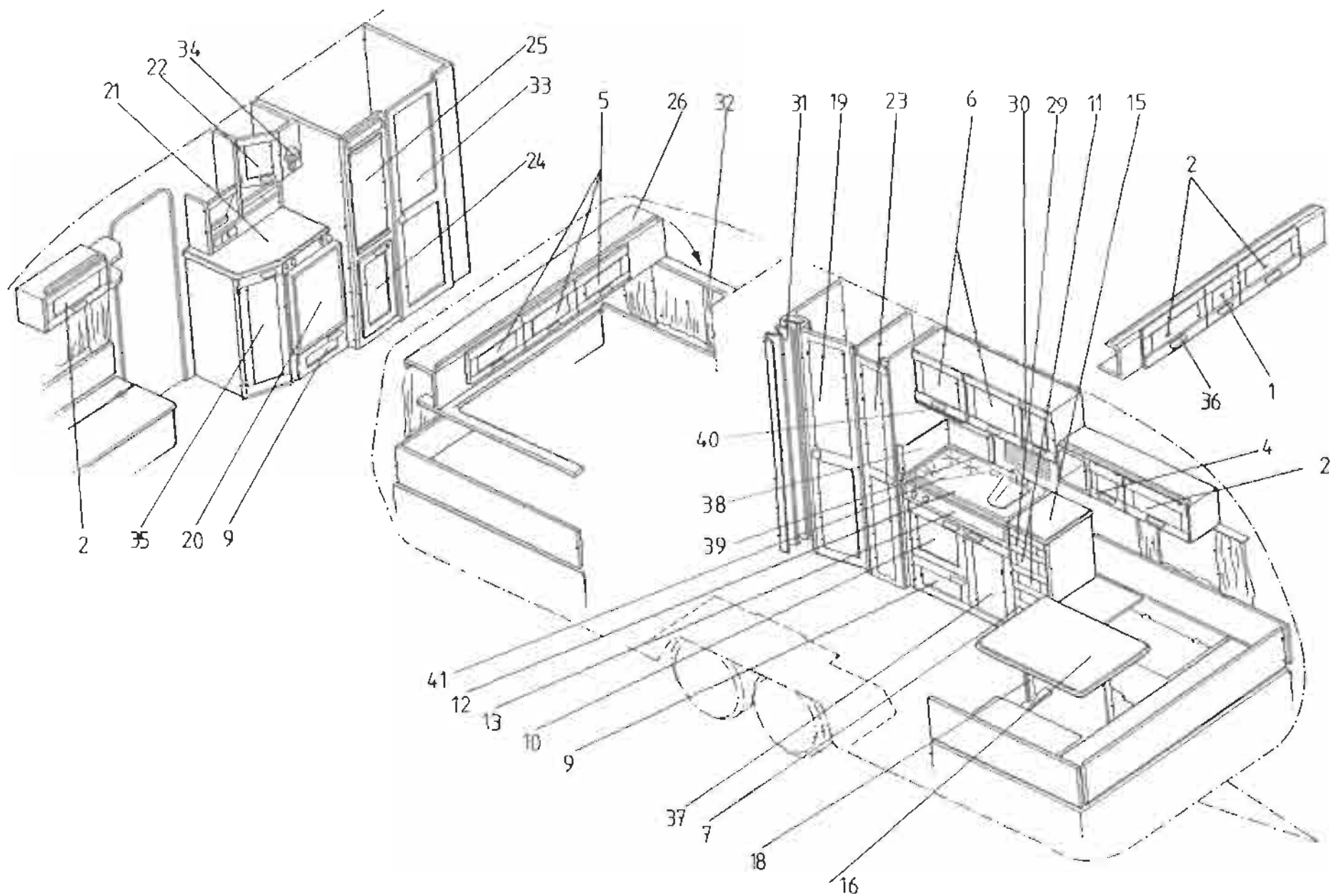
X-vakio/ standard

M-Menu-varustelu maasta riippuen/ Menu-utrustning beroende på land/ Menu-equipment due to country specification

99

| Kuva Pos. Fig. | Varaosan nro Det.nr. Part.nr. | Kuvaus Benämning Description | | | | | | | | | | | | | | | | | | | Huom. Anm. Obs. | |
|----------------------|-------------------------------------|------------------------------------|-----------------------------|-------------------------------|--|--|--|--|--|--|--|--|--|--|--|--|--|--|--|--|-----------------------|---|
| 1 | 9401-4324 | Yläkaapin luukku 338x271 | Överskåpslucka 338x271 | Upper cupboard door 338x271 | | | | | | | | | | | | | | | | | X | |
| 2 | 9401-4323 | Yläkaapin luukku 617x271 | Överskåpslucka 617x271 | Upper cupboard door 617x271 | | | | | | | | | | | | | | | | | | X |
| 4 | 9401-4325 | Yläkaapin luukku 305x217 | Överskåpslucka 305x217 | Upper cupboard door 305x217 | | | | | | | | | | | | | | | | | | X |
| 5 | 9401-4409 | Yläkaapin luukku 546x255 | Överskåpslucka 546x255 | Top cupboard hatch 546x255 | | | | | | | | | | | | | | | | | | X |
| 6 | 9401-4379 | Astiaakaapin luukku 491x409 | Kökskåpslucka 491x409 | Kitchen cupb. door 491x409 | | | | | | | | | | | | | | | | | | X |
| 7 | 9401-4312 | Tk ovi 388x282 | Dörr till pentryn | Door to pantry | | | | | | | | | | | | | | | | | | X |
| 9 | 9401-4316 | Tiskikaapin ovi 513x210 | Pentry dörr 513x210 | Kitchen cupboard 513x210 | | | | | | | | | | | | | | | | | | X |
| 10 | 9401-4397 | Tiskikaapin ovi 513*498 | Pentry dörr 513x498 | Kitchen cupboard door 513x498 | | | | | | | | | | | | | | | | | | X |
| 11 | 9401-4406 | Vetolaatikon etulevy 282*125 | Front till draglåda 282*125 | Front for drawer 282*125 | | | | | | | | | | | | | | | | | | X |
| 12 | 9401-7267 | Allas Gramer 470x1000 vasen | Pentryplåt | Sink | | | | | | | | | | | | | | | | | | X |
| 13 | 9301-4407 | Tiskikap. Etulevy 125x998 | Diskbord | Sink | | | | | | | | | | | | | | | | | | X |
| 15 | 9401-4434 | Taso tiskikoap. 550x310 | Bordsskiva 550x310 | Table plate 550x310 | | | | | | | | | | | | | | | | | | X |
| 16 | 9401-5411 | Pöytälevy ovaali 1080x730 | Bordsskiva oval | Table plate oval | | | | | | | | | | | | | | | | | | X |
| 18 | 0091-0027 | Pöydänjalka Fawo 116/16 750mm | Bodstativ fawa | Table support fawa | | | | | | | | | | | | | | | | | | X |
| 19 | 9301-4399 | Vk-ovi 384x1810 | Garderobs dörr 384x1810 | Wardrobe door 384x1810 | | | | | | | | | | | | | | | | | | X |
| 20 | 9401-4650 | Paneeli jääkaapinevi | Panel till kylskåpsdörr | Panel for refrigerator door | | | | | | | | | | | | | | | | | | X |
| 21 | 9300-8703 | Taso jk | Bordsskiva Fin. | Table plate Fin. | | | | | | | | | | | | | | | | | | X |
| 22 | 9401-4404 | Baarikaapin ovi 289x409 | Barskåpsdörr | Drink cupboard door | | | | | | | | | | | | | | | | | | X |
| 22 | 9401-4802 | Baarikaapin oven akryyli | Barskåpsdörr plexglas | Drink cupboard door plexglass | | | | | | | | | | | | | | | | | | X |
| 23 | 9301-4400 | Ovi (vaatekomero) 305x1810 | Dörr 305x1810 | Door 305x1810 | | | | | | | | | | | | | | | | | | X |
| 24 | 9401-4401 | Roskakaapin ovi 361x835 | Sophinkrdörr | Trash-buckets door | | | | | | | | | | | | | | | | | | X |
| 25 | 0091-0398 | Peili 3x923x370 | Spegel 3x923x370 | Mirror 3x923x370 | | | | | | | | | | | | | | | | | | X |
| 26 | 9301-4884 | Ylävuode/kaappi poikittain | Överbedd/skåp | Overbed/cupboard | | | | | | | | | | | | | | | | | | X |
| 26 | 9201-4943 | Ylävuode/kaappi pitkittäin | Överbedd/skåp | Overbed/cupboard | | | | | | | | | | | | | | | | | | X |

Huom./ Anm./Obs.



SOLIFER

Sisäpuoli

Inredning

Interior

742

Finlandia 670

Finlandia 670

Finlandia 670

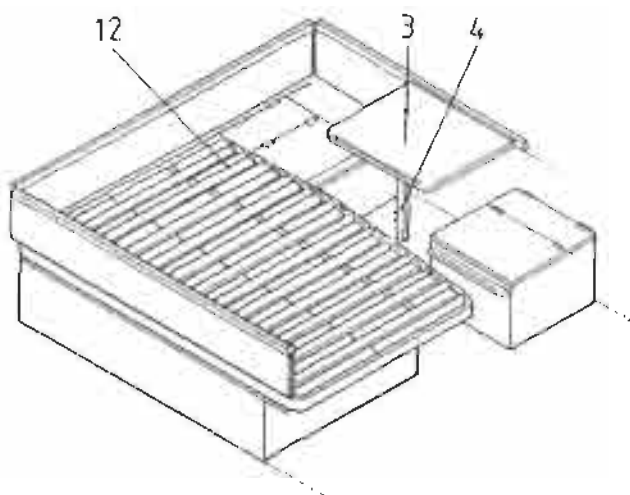
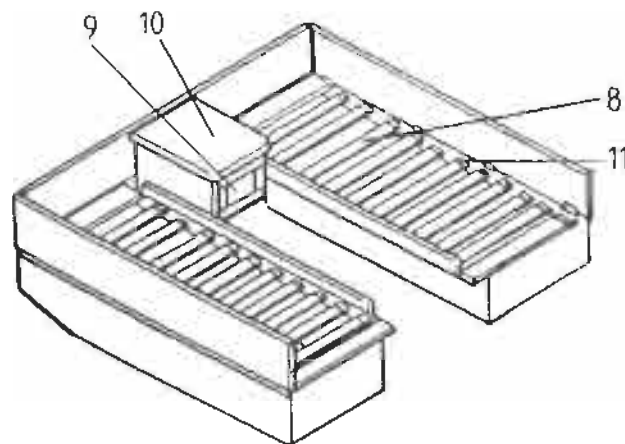
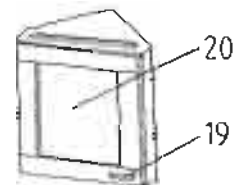
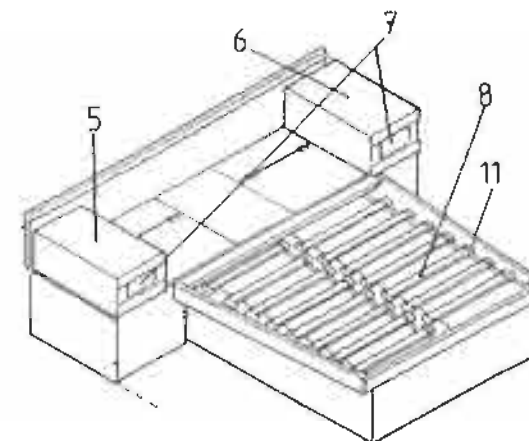
X=vakio/ standard

M=Menu-varusteita maasta riippuen/ Menu-utrustning beroende på land/ Menu-equipment due to country specification

99

| Kuva Pos. Fig. | Varaos nro Det.nr. Part.nr. | Kuvaus Benämning Description | | | | | | | | | | | | | | | | | | Huom. Anm. Obs. | |
|----------------------|-----------------------------------|------------------------------------|-----------------------------|--------------------------|--|--|--|--|--|--|--|--|--|--|--|--|--|--|--|-----------------------|---|
| | | | | | | | | | | | | | | | | | | | | | |
| 29 | 9401-4405 | Etulevy leikkuulautaan 30x282 | Front till draglåda 279x145 | Front for drawer 279x145 | | | | | | | | | | | | | | | | X | |
| 30 | 9401-4380 | Asiakaapin luukku 289x409 | Torkskåpslucka 289x409 | Trapdoor 289x409 | | | | | | | | | | | | | | | | | X |
| 31 | 311950 | Paljeovi | Dragspelskjutdörr | Folding door | | | | | | | | | | | | | | | | | X |
| 31 | 0092-0141 | Paljeoven muovihihna 130x20x2 | Plast rem | Plastic belt | | | | | | | | | | | | | | | | | X |
| 32 | 9300-9529 | Ylävuoteen kannotin | Överbetts stöd | Over bed support | | | | | | | | | | | | | | | | | X |
| 33 | 9301-4398 | Wc-ovi 470x1810 | Toalettdörr | Toilet door | | | | | | | | | | | | | | | | | X |
| 34 | 9000-3033 | Seinälampelli beige | Vägglampet beige | Wall sconce beige | | | | | | | | | | | | | | | | | X |
| 35 | 9401-4402 | Kaapin ovi 230x1003 | Dörr 239x1003 | Door 239x1003 | | | | | | | | | | | | | | | | | X |
| 36 | 9001-6000 | Vedin Zell gold | Handtag | Handle | | | | | | | | | | | | | | | | | X |
| 37 | 9401-4314 | Ovi liskikaap. 413x713 | Pentrydörr | Kitchen cupboard door | | | | | | | | | | | | | | | | | X |
| 38 | 9301-7203 | Lieden taustalevy | Stänk skiva | Plate for pentry | | | | | | | | | | | | | | | | | X |
| 39 | 9301-4458 | Taso liskikaappi 1000*56 | Bord | Table | | | | | | | | | | | | | | | | | X |
| 40 | 9301-6225 | Höyrykupu -98 | Spiskåpa | Top of fan | | | | | | | | | | | | | | | | | X |
| 40 | 9000-3027 | Liesituulettimen moottori | Ventilator | Fan | | | | | | | | | | | | | | | | | X |
| 41 | 9301-7288 | Klaffikansi | Klaffi | Klaffi | | | | | | | | | | | | | | | | | M |

Huom./ Anm./Obs.

NS**MH****MH
MHS****MHS**

SOLIFERSisäpuoli
Inredning
Interior

743

Finlandia 670 Makuuhuoneversiot MH MHS NS
Finlandia 670 Sovrum versjoner MH MHS NS
Finlandia 670 Bedroom models MH MHS NS

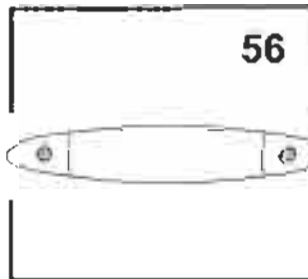
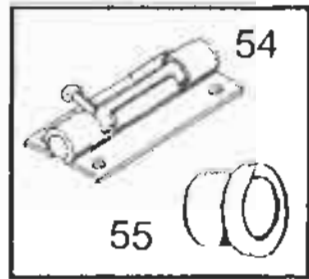
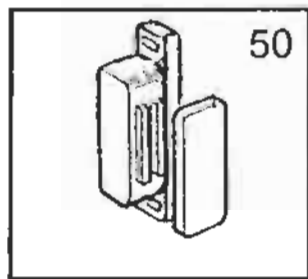
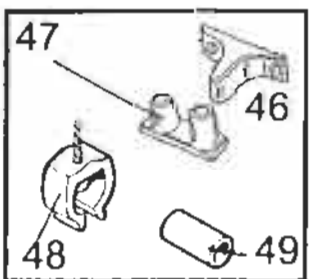
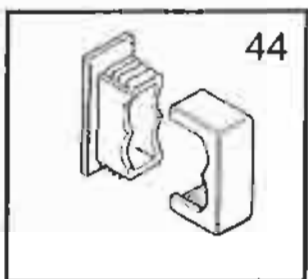
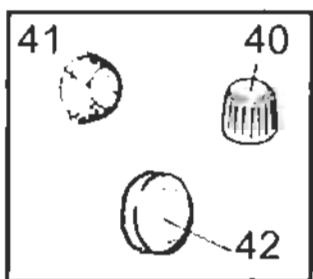
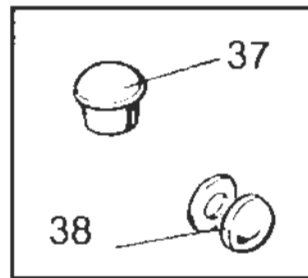
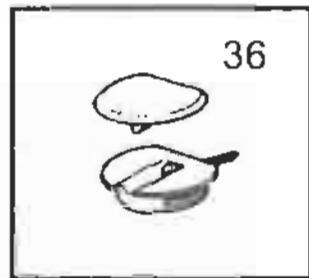
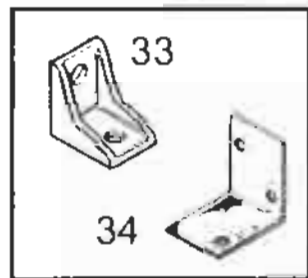
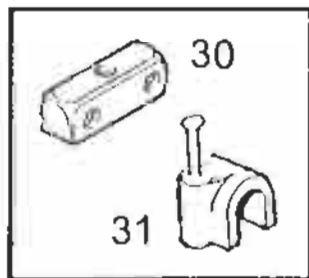
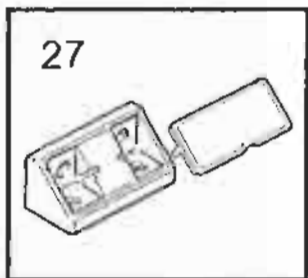
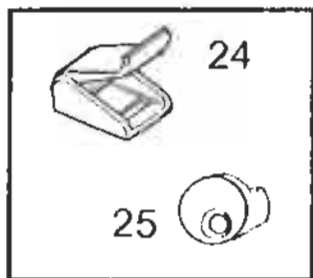
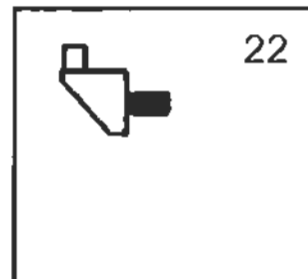
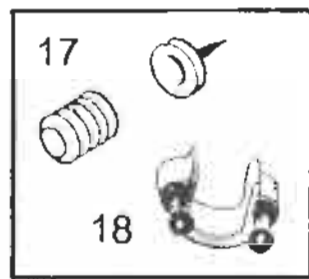
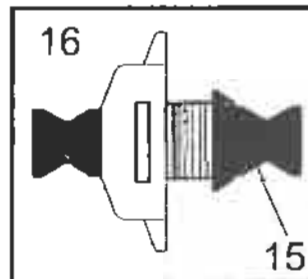
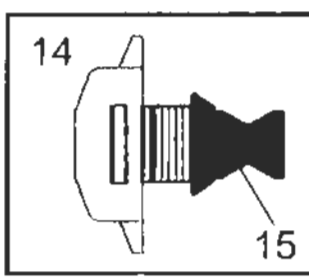
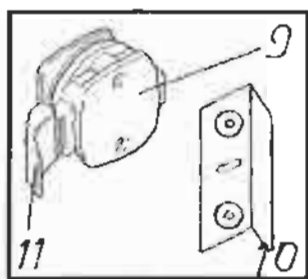
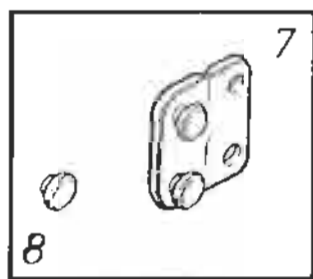
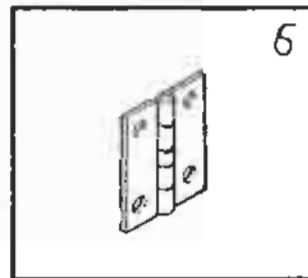
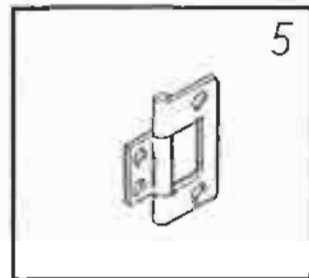
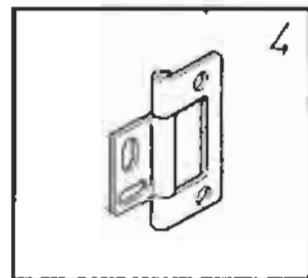
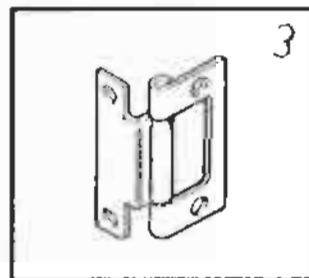
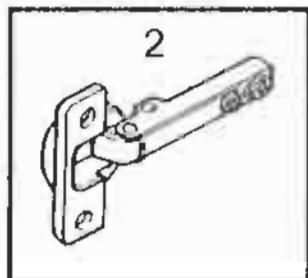
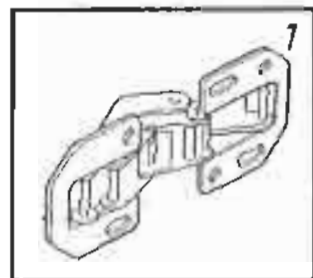
X- vakio/ standard

M Menu-varustelu maasta riippuen/ Menu-utrustning beroende på land/ Menu-equipment due to country specification

99

| Kuva Pos. Fig. | Varaosan nro Det.nr. Part.nr. | Kuvaus Benämning Description | | | | | | | | | | | | Huom. Anm. Obs. |
|----------------------|-------------------------------------|------------------------------------|--------------------------|------------------------------|--|--|--|--|--|--|--|--|--|-----------------------|
| | | | | | | | | | | | | | | |
| 3 | 9401-6318 | Takapöytä 550x735 | Bakbordsskiva | Back table plate | | | | | | | | | | x |
| 4 | 0092-0132 | Pöydänjalka -86 | Bordstativ fawa | Table support fawa | | | | | | | | | | x |
| 5 | 9400-9591 | Pöytälevy vasen | Bordsskiva vänster | Table plate left | | | | | | | | | | x |
| 6 | 9400-9592 | Pöytälevy oikea | Bordsskiva höger | Table plate right | | | | | | | | | | x |
| 7 | 9401-4406 | Etulevy vetolaat. 125x282 | Front illi draglåda | Front for drawer | | | | | | | | | | x |
| 8 | 9000-2972 | Säle 8x50x700 | Spjåla illi bädd | Lath for bed | | | | | | | | | | x |
| 9 | 9401-4471 | Ovi (yöpöytä) 125x348 | Dörr | Door | | | | | | | | | | x |
| 10 | 9400-8712 | Taso yöpöytä 380x430 | Bordsskiva 380x430 | Table plate 380x430 | | | | | | | | | | x |
| 11 | 9000-2973 | Säleen tuppi | Fastslycke för ribbatten | Muoting for lath | | | | | | | | | | x |
| 12 | 9301-4171 | Sälevuoleen kansli 1270/1090*1800 | Locket till spjålabädd | Cover for lathbed | | | | | | | | | | x |
| 19 | 9001-6000 | Vedin Zell gold | Hondtag | Handle | | | | | | | | | | x |
| 20 | 9401-4403 | Ovi kulmakaap. 361x515 | Hörnskåp | Door corner cupboard 361x515 | | | | | | | | | | x |

Huom./ Anm./Obs.



SOLIFERSisäpuoli
Inredning
Interior

755

Lukat, vetimöt, saronat jne
Lås, beslag, fastmaterial m.m.
Lock, furniture, etc.

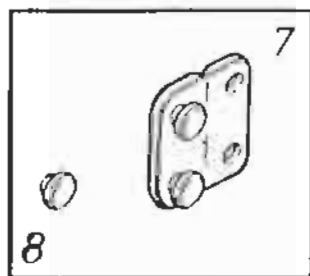
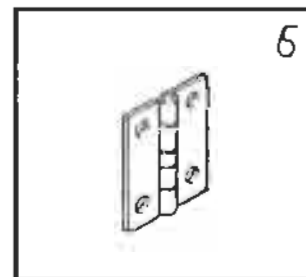
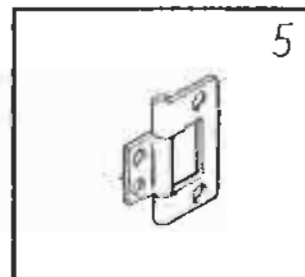
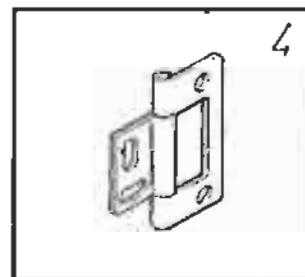
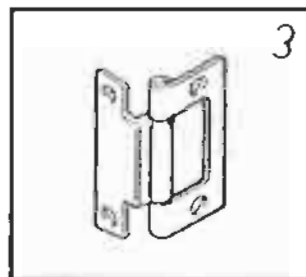
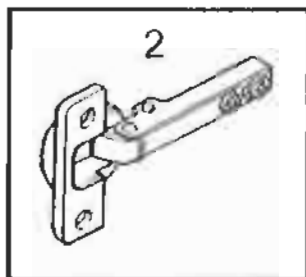
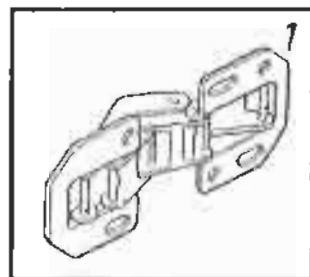
X=vakio/ standard

M=Menu-varustelu maasta riippuen/ Menu-utrustning beroende på land/ Menu-equipment due to country specification

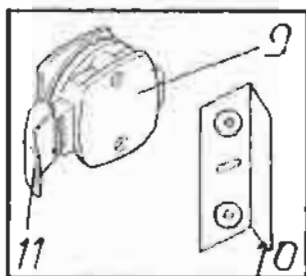
99

| Kuva Pos. Fig. | Varaosan nro Del.nr. Part.nr. | Kuvaus Benämning Description | | | | | | | | | | | | | | | | | | Huom. Anm. Obs. | |
|----------------------|-------------------------------------|------------------------------------|------------------------------|------------------------------|---|---|---|---|---|---|---|---|---|---|---|---|---|---|---|-----------------------|---|
| | | | | | | | | | | | | | | | | | | | | | |
| 1 | 860406 | Yläkaapin luukun sarana | Gångjärn, äverskåpstucka | Hinge, upper cupboard door | | | | | | | | | | | | | | | | | |
| 2 | 0092-0193 | Peilikaapin sarana | Luckgångjärn, toas/radloskåp | Hinge, WC/radia cupboard | X | X | X | | | | | | | | | | | | | | |
| 3 | 0092-0024 | Sarana | Gångjärn | Hinge | X | X | X | X | X | X | X | X | X | X | X | X | X | X | X | | |
| 4 | 0092-0083 | Sarana 51x24 | Gångjärn | Hinge | X | X | X | X | X | X | X | X | X | X | X | X | X | X | X | | |
| 5 | 0092-0077 | Sarana 38x19 | Gångjärn | Hinge | X | X | X | X | X | X | X | X | X | X | X | X | X | X | X | | |
| 6 | 0092-0012 | Sarana 40x32 | Gångjärn överbädd | Hinge | X | X | X | X | X | X | X | X | X | X | X | X | X | X | X | | |
| 7 | 0526-1010 | Sarana muovi ruskea 40x40 | Plastgångjärn | Hinge plastic | X | X | X | X | X | X | X | X | X | X | X | X | X | X | X | | |
| 8 | 9500-3281 | Tulpanilitti | Dubbelnit | Double rivet | X | X | X | X | X | X | X | X | X | X | X | X | X | X | X | | |
| 9 | 0092-0079 | Ovenlukko | Garderob/toalettdörrs lås | Door lock | | | | | | | | | | | | | | | | | X |
| 10 | 0092-0061 | Lukon vastakappale | Motsstycke | Lock's opposite part | | | | | | | | | | | | | | | | | X |
| 11 | 9000-4804 | Lukon lisäpala | Tillagsdel för lås | Filling for lock | | | | | | | | | | | | | | | | | X |
| 14 | 860502 | Vaatekameran oven lukko | Lås | Lock | X | X | X | X | X | X | X | X | X | X | X | X | X | X | X | | |
| 15 | 312333 | Painike metalli harmaa | Tryckknapp | Button | X | X | X | X | X | X | X | X | X | X | X | X | X | X | X | | |
| 15 | 860499 | Painike ruskea | Tryckknapp | Button | X | X | X | X | X | X | X | X | X | X | X | X | X | X | X | | |
| 16 | 860498 | WC oven lukko | Lås | Lock | X | X | X | X | X | X | X | X | X | X | X | X | X | X | X | | |
| 17 | 9000-2404 | Magneettisalpa | Magnellås | Magnetic lock | X | X | X | | | | | | | | | | | | | | X |
| 18 | 0063-9001 | Kuivaushyllyn kannatin | Torkhyllans stöd vit | Draining shelf ancon | X | X | X | X | X | X | X | X | X | X | X | X | X | X | X | | |
| 22 | 312133 | Kannatin ruskea 282.25.122 | Stöd | Ancon | | | | | X | X | X | X | X | X | X | X | X | X | X | | |
| 24 | 0092-0183 | Solki nallonhihnalle 15x680 | Lås för överbäddsrem | Lock upper bed | X | X | X | X | X | X | X | X | X | X | X | X | X | X | X | | |
| 25 | 9500-3697 | Kiinnitin peilille | Fäste för spegel | Bracket for mirror | X | X | X | X | X | X | X | X | X | X | X | X | X | X | X | | |
| 27 | 0092-0185 | Kiinnityskpl | Fästklöss | Clamp | X | X | X | X | X | X | X | X | X | X | X | X | X | X | X | | |
| 30 | 0092-0039 | Kiinnityskappale ruskea | Fästklöss | Clamp | X | X | X | X | X | X | X | X | X | X | X | X | X | X | X | | |
| 31 | 0038-5780 | Johdon kiinnike | Kabelklips | Cable clip | X | X | X | X | X | X | X | X | X | X | X | X | X | X | X | | |
| 33 | 0092-0202 | Kiinnityskpl muovi beige | Vinkelfäste beige | Mounting piece plastic beige | X | X | X | X | X | X | X | X | X | X | X | X | X | X | X | | |

Huom./ Anm./Obs.

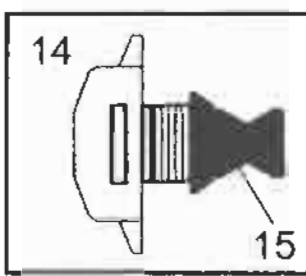


8

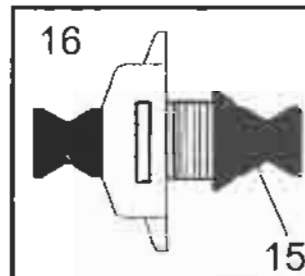


11

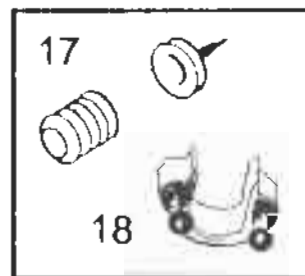
10



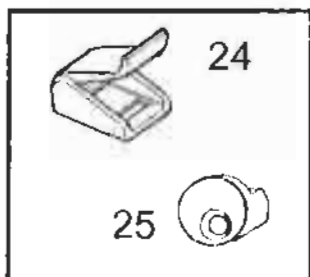
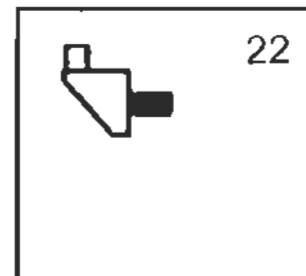
15



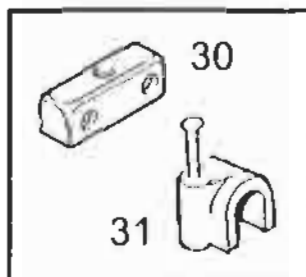
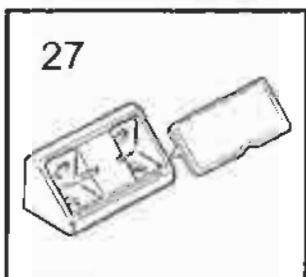
15



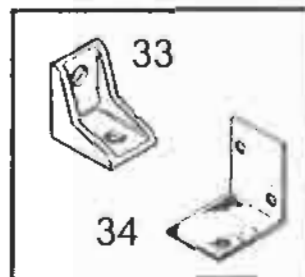
18



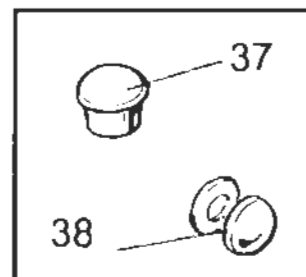
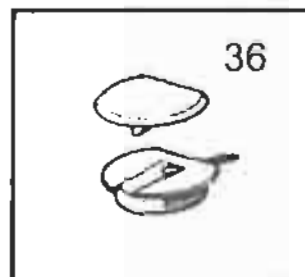
25



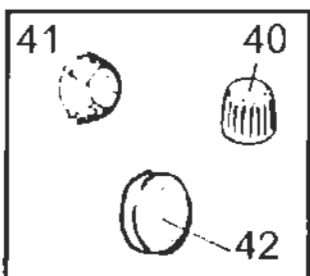
31



34

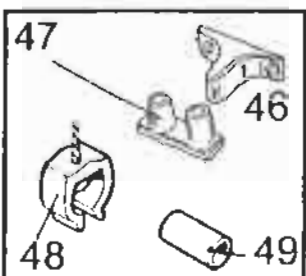
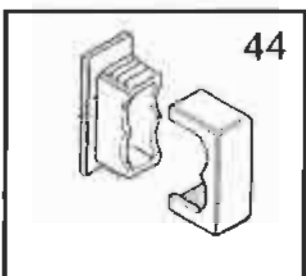


38



41

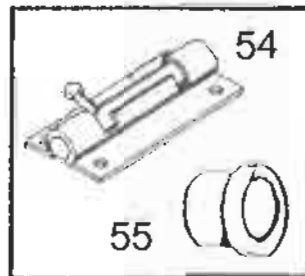
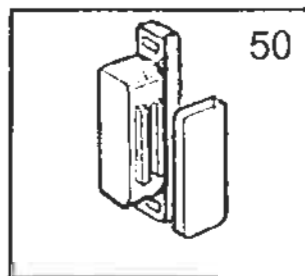
42



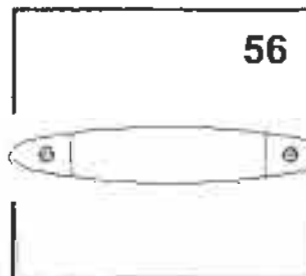
47

48

49



55



SOLIFERSisäpuoli
Inredning
Interior

755

Lukot, vetimet, saranat jne
Lås, beslag, fästmaterial m.m.
Lock, furniture, etc.

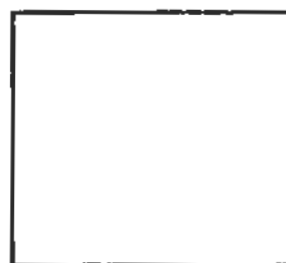
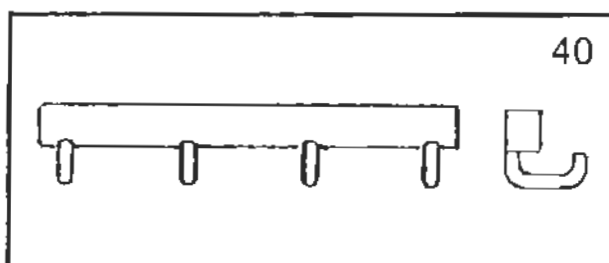
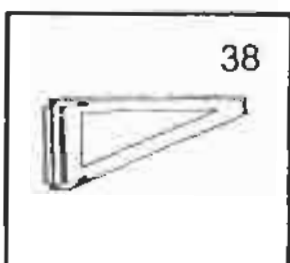
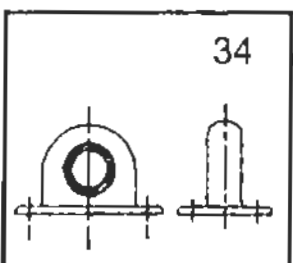
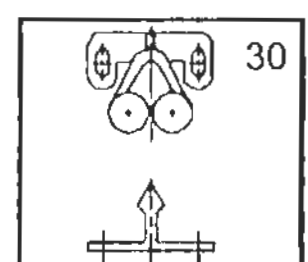
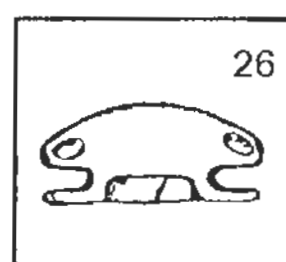
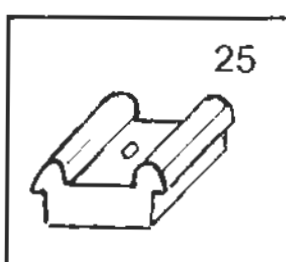
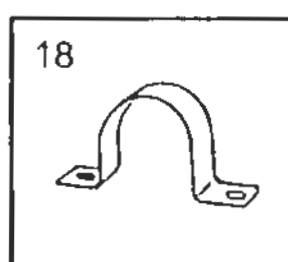
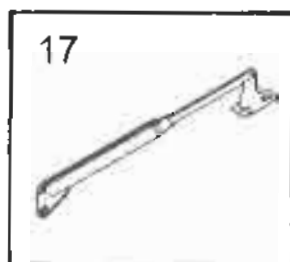
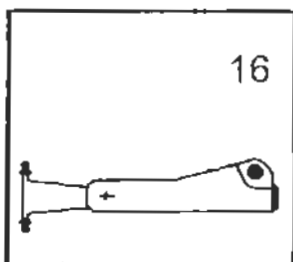
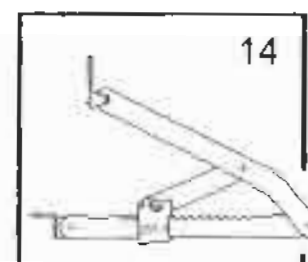
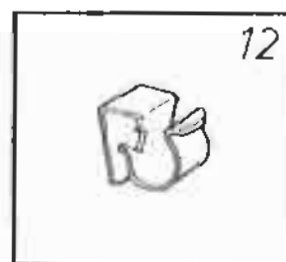
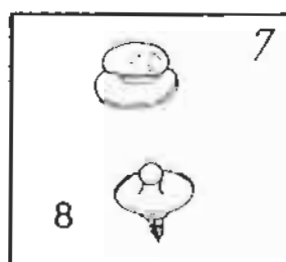
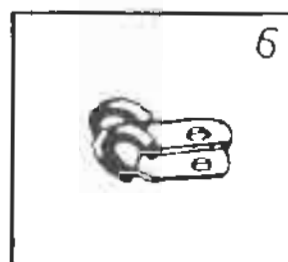
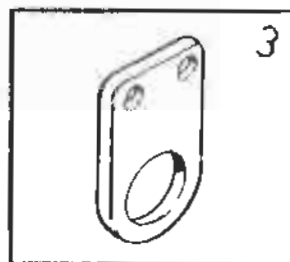
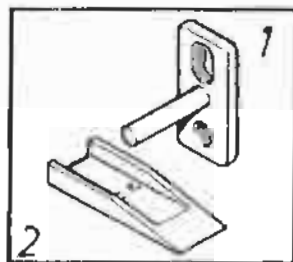
X=vakio/ standard

M=Menu-varustelu maasta riippuen/ Menu-utrustning beroende på land/ Menu-equipment due to country specification

99

| Kuva Pos. Fig. | Varaosan nro Det.nr. Part.nr. | Kuvaus Benämning Description | | | | Golden 470 | Golden 600 | Golden 630 | 56 | S8T | S7 | S9 | S10 | Eräno 670 | Huom. Anm. Obs. |
|----------------------|-------------------------------------|------------------------------------|--------------------------------------|--------------------------------------|--|------------|------------|------------|----|-----|----|----|-----|-----------|-----------------------|
| 34 | 0048-3530 | Kulmapala metalli | Vinkelfäste plåt | Mounting piece metal | | x | x | x | | | | | | x | |
| 36 | 9001-5551 | Kiinnityskpl Fawo valk. | Fäststycke | Clamp | | x | x | x | x | x | x | x | x | x | |
| 37 | 0092-0184 | Peitetulppa PT 10/13 Love cherry | Plastplugg | Plug plastic | | x | x | x | x | x | x | x | x | x | |
| 38 | 0092-0187 | Aluslevy holulle 5/12mm vaat rusk | Plastlock + botten beige | Mounting piece beige | | x | x | x | x | x | x | x | x | x | |
| 38 | 9000-3364 | Aluslevy hatulta 5/12 valk | Plastlock + botten vitt | Mounting piece white | | x | x | x | x | x | x | x | x | x | |
| 40 | 0047-0230 | Nuppi kalustokiinnitykseen | Skruvmatstycke | Nut plastic | | x | x | x | x | x | x | x | x | x | |
| 41 | 0092-0168 | Tarratyyny yläkaap. luukkuun | Ljuddämpningsknopp f.överskåpsluckor | Soundproofing knob for cupboard door | | x | x | x | x | x | x | x | x | x | |
| 42 | 0070-0002 | Salpakupu kaasupullo. valk. | Täckhatt kolfer vit | Knob for gasbox cover white | | x | x | x | x | x | x | x | x | x | |
| 44 | 0096-0076 | Vesiletkun kannatin | Fästkläss för vattenslangar | Bracket water hose | | x | x | x | x | x | x | x | x | x | |
| 46 | 9000-8642 | Lukko Fawo (yläkaap. luukkuun) | Lås | Lock | | x | x | x | x | x | x | x | x | x | |
| 47 | 9000-8643 | Vastakpl (luukkuun lukon) | Plastclips han-del | Clips plastic | | x | x | x | x | x | x | x | x | x | |
| 48 | 9000-8592 | Pihtisalpa kirkas | Plastclips han-del glasklar | Clips plastic transparent | | x | x | x | | | | | | | |
| 49 | 0092-0056 | Pihtisalvan vastakpl ilm. talpp. | Plastclips han-del | Clips plastic | | x | x | x | | | | | | | |
| 50 | 0092-0207 | Magneettisalpa | Magnettås | Magnetic lock | | x | x | x | x | x | x | x | x | x | |
| 54 | 0524-0051 | Työntosalpa 910 x 21/2 kelt. | Spärrslid | Push buff | | x | x | x | x | x | x | x | x | x | |
| 55 | 0526-3510 | Reikätulppa valk. yläv. 13mm | Plastplugg | Plug plastic | | x | x | x | x | x | x | x | x | x | |
| 55 | 0526-3515 | Reikätulppa valk. 16mm | Plastplugg | Plug plastic | | x | x | x | x | x | x | x | x | x | |
| 56 | 9001-6000 | Vedin Zell gold | Handtag | Handle | | x | x | x | x | x | x | x | x | x | |

Huom./ Anm./Obs.



SOLIFERSisäpuoli
Inredning
Interior

757

Helat, kannattimet, pilimet
Beslag m .m.
Fittings etc.

X=vakio/ standard

M=Menu-varusteita maasta riippuen/ Menu-utrustning beroende på land/ Menu-equipment due to country specification

99

| Kuva Pos. Fig. | Varaosan nro Def.nr. Part nr. | Kuvaus Benämning Description | | | | | | | | | | | | | | | | | Huom. Anm. Obs. |
|----------------------|-------------------------------------|------------------------------------|-------------------------------|---------------------------|---|---|---|---|---|---|---|---|---|---|---|---|---|---|-----------------------|
| | | | | | | | | | | | | | | | | | | | |
| 1 | 0045-865D | Lukkosalvan vastakpl. vetolaat. | Låsdel draglådor | Drawer holder | X | X | X | X | X | X | X | X | X | X | X | X | X | X | |
| 2 | 0045-6020 | Lukkosalpa vetolaatikoon | Låsdel draglådor | Drawer holder | X | X | X | X | X | X | X | X | X | X | X | X | X | X | |
| 3 | 0042-7610 | Vaatehangan pidin rusk. | Garderobstångsfäste | Clothes rod holder | X | X | X | X | X | X | X | X | X | X | X | X | X | X | |
| 6 | 0081-3008 | Kiinnike kumipäät. | Gummiskodd klammer (gasolrör) | Robber sealed bracket | X | X | X | X | X | X | X | X | X | X | X | X | X | X | |
| 6 | 9001-2251 | Kiinnike kumipääl. (koasuputk.) | Gummiskodd klammer | Robber sealed bracket | X | X | X | X | X | X | X | X | X | X | X | X | X | X | |
| 7 | 0092-0139 | Tenax lukko paljeoveen | Fäste för skjuldörrrem | Holder sliding door strap | | | | X | | X | X | X | X | X | X | X | X | X | |
| 8 | 0092-0140 | Tenax laipparuovi | Kula d.o | Ball screw, sliding door | | | | X | | X | X | X | X | X | X | X | X | X | |
| 12 | 0081-3007 | Johdon kiinnike T3-nop. | Fäste för kabel på draget | Holder towbar cable | X | X | X | X | X | X | X | X | X | X | X | X | X | X | |
| 14 | 9001-5272 | Sätekannen aukipitalaite | Låsdel | Holder | | | | X | X | X | X | X | X | X | X | X | X | X | |
| 16 | 0092-0034 | Teleskooppi/nivel musta | Luckteleskåp | Teleskope cupboard | | | | X | X | X | X | X | X | X | X | X | X | X | |
| 17 | 0092-0006 | Teleskooppi, pitkä kirkas | Luckteleskåp långt | Teleskope cupboard long | | | | | | | | | | | | | | | X |
| 17 | 0092-0084 | Teleskooppi, lyhyt kirkas | Luckteleskåp kort | Teleskope cupboard short | X | X | X | | | | | | | | | | | | |
| 18 | 0526-2010 | Kiinnike 1380/28 | Klammer plåt | Bracket metal | X | X | X | X | X | X | X | X | X | X | X | X | X | X | |
| 25 | 9000-3241 | Kiinn. kpl (paljeoven kiskot) | Fäste för viktdörr | Holder plastic fold door | | | | | | | | | | | | | | | X |
| 26 | 9000-3537 | Tuuletusluukun salpa valk. | Ventilationsluckans vred vitt | Handle ventilation door | X | X | X | X | X | X | X | X | X | X | X | X | X | X | |
| 30 | 9001-3524 | Salpapari Lamp | Låsdel | Holder | X | X | X | X | X | X | X | X | X | X | X | X | X | X | |
| 34 | 0092-0037 | Kiikka salpa | Låsdel | Holder | | | | | | | | | | | | | | | X |
| 38 | 1729-1224 | Tv-hyllyn kannatin | TV-hyllans stöd | Support TV-shelf | X | X | X | | | | | | | | | | | | |
| 40 | 9000-3665 | Naulakko 2-haar. valkea | Kiädäkrok 2 | Rack 2 | X | X | X | | | | | | | | | | | | X |
| 40 | 9000-3666 | Naulakko 4-haar. valkea | Kiädäkrok 4 | Rack 4 | X | X | X | X | X | X | X | X | X | X | X | X | X | X | |
| 40 | 9000-3667 | Naulakko 6 haar. valkea | Kiädäkrok 6 | Rack 6 | X | X | X | | | | | | | | | | | | |

Huom./ Anm./Obs.

BOLIPER

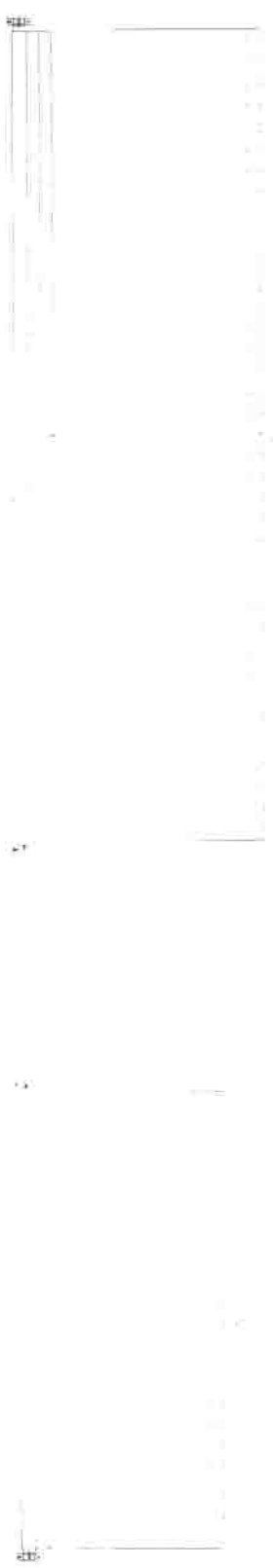
Sis.,puoli
Inredning
Interior

759

Rullaverhol, kasettiverhol, s.jekaihtimet
Rullgardiner
Rolling blind

99

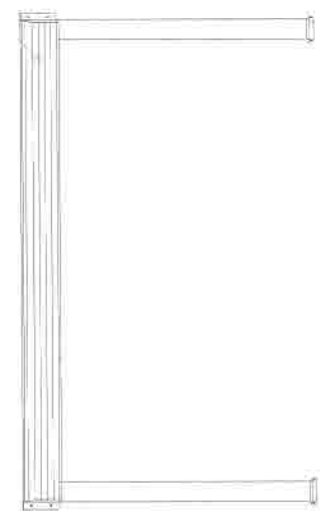
1



3

2

4



6



5



SOLIFERSisäpuoli
Inredning
Interior

759

Rullaverhot, kasettiverhot, salekaihdin
Rullgardiner
Rolling blind

X=vakio/ standard

M=Menu-varusteita maasta riippuen/ Menu-utrustning beroende på land/ Menu-equipment due to country specification

99

| Kuva Pos. Fig. | Varaosan nro Def.nr. Part.nr. | Kuvaus Benämning Description | | | | | | | | | | | | | Huom. Anm. Obs. |
|----------------------|-------------------------------------|------------------------------------|---------------------------------|----------------------------|---|---|---|---|---|---|---|---|---|---|-----------------------|
| | | | | | | | | | | | | | | | |
| 1 | 9001-5436 | Rullaverho sivuikkunat | Rullgardin sido fönster | Rolling blind side window | X | X | X | X | X | X | X | X | X | X | |
| 2 | 9001-5435 | Rullaverho päätyikkunot | Rullgardin fram och bak fönster | Rolling blind front & rear | X | X | X | X | X | X | X | X | X | X | |
| 3 | 0091-0261 | Rullaverhon kannake pari | Rullgardin stödpar | Rolling blind holders | X | X | X | X | X | X | X | X | X | X | |
| 4 | 9001-5525 | Kasettiverho 900x500 | Kasetti rullgardin | Rolling blind, cassette | X | X | X | X | X | X | X | X | X | X | |
| 4 | 9001-7893 | Kasettiverho 700x300 | Kasetti rullgardin | Rolling blind, cassette | X | X | X | X | X | X | X | X | X | X | |
| 5 | 9001-7538 | Sivuohjaimet rullaverhoihin L=780 | Sidostyrning för rullgardinerna | Sideguide for the rollers | X | X | X | X | X | X | X | X | X | X | |
| 5 | 9001-5567 | Sivuohjaimet rullaverhoihin L=670 | Sidostyrning för rullgardinerna | Sideguide for the rollers | X | X | X | X | X | X | X | X | X | X | |
| 5 | 9001-5568 | Sivuohjaimet rullaverhoihin L=570 | Sidostyrning för rullgardinerna | Sideguide for the rollers | X | X | X | X | X | X | X | X | X | X | |
| 6 | 9001-5443 | Säleiverho 510x335 valkoinen | Spjäll | Slats of wood curtains | M | X | X | X | X | X | X | X | X | X | |

Huom./ Anm./Obs.

SOLIFER

| | | | |
|-----------|-----|------------|--------------------------------------|
| Sisäpuoli | | Patjasarja | G470 G500 G530 S5 S5T S7 S9 S10 F670 |
| Inre | 760 | Dynor | G470 G500 G530 S5 S5T S7 S9 S10 F670 |
| Interior | | Bolster | G470 G500 G530 S5 S5T S7 S9 S10 F670 |

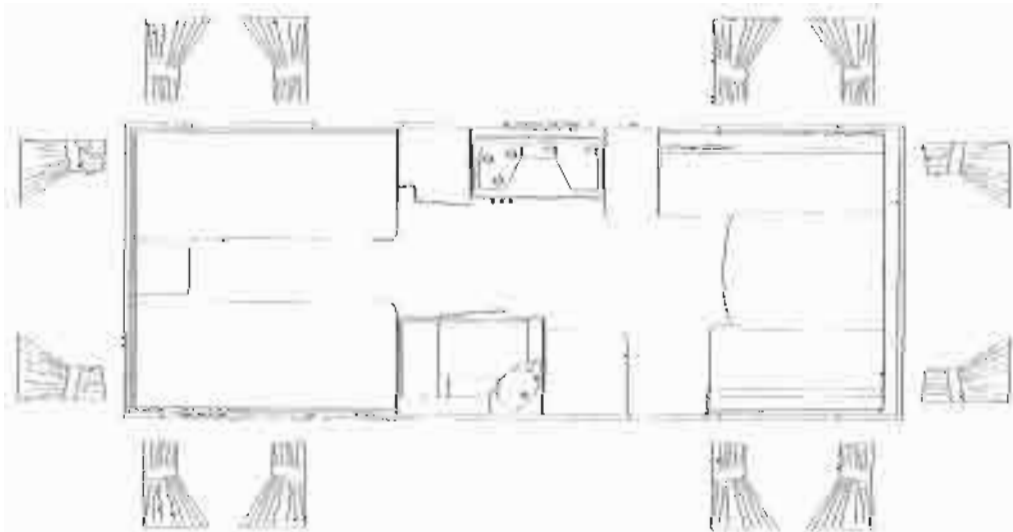
99

| Pos | Nimitys Namn Name | Kpl St Amount | |
|-----|-------------------------|---------------------|---|
| 1 | | | Kankaan värit/ Tyg färg/ Bolster colour |
| 2 | | | A = Punainen/ röd/ red |
| 3 | | | B = Siniharmaa/ blågrå/ bluegray |
| 4 | | | C = Vihreä/ grön/ green |
| 5 | | | Kankaan väri/ tyg färg/ bolster colour: |
| 6 | | | Jälleenmyyjä/ återförsäljare/ dealer: |
| 7 | | | |
| 8 | | | Malli ja vuosimalli/ modell och årsmodell/ model & modelyear : |
| 9 | | | |
| 10 | | | Alustanumero/ chassi nr/ chassi no: |
| 11 | | | |



| Pos | Nimitys Namn Name | Kpl St Amount | Kankaan värit/ Tyg färg/ Bolster colour A = Vihreä/ grön / green B = Beige/ beige/ beige A = Punainen/ röd/ red |
|-----|-------------------------|---------------------|--|
| 1 | | | Kankaan väri/ tyg färg/ bolster colour: |
| 2 | | | Jälleenmyyjä/ återförsäljare/ dealer: |
| 3 | | | Malli ja vuosimalli/ modell och årsmodell/ model & modelyear : |
| 4 | | | Alustanumero/ chassi nr/ chassi no: |
| 5 | | | |
| 6 | | | |
| 7 | | | |
| 8 | | | |
| 9 | | | |
| 10 | | | |
| 11 | | | |

500
530
S5T



SOLIFER

Korpusmaterial
Rep. material
Rep. material

820

Rimaprofilli
Tr. lister
List of wood

00592175
A L=2300



00592176
A/1 L=2100

00592177
A/2 L=2300

00592178
A/3 L=2300

9C013910
A/5 L=2300

90007087
A/8 L=2400

00592179
B L=1880

29

00592180
B/1 L=2300

16

94006433
B/4 L=2400

00592181
C L=2300

00592183
C/2 L=2300

00592184
D L=2300

13

00592185
D/1 L=2300

15

00592186
E L=2400

12

00592187
E/1 L=2300

15

00592275
H L=2120



00592189
L L=2300

45

94006380
L/1 L=2400

17

94014140
N/1 L=1900

26

94013200
O L=2300

36

94016192
1 L=2400

94017796
7 L=2400

16

94014356
W/1 L=2400

22

94014139
D/2 L=1900

15

94016194
3 L=2400

20

MDF

MDF

43

44

20.5

17

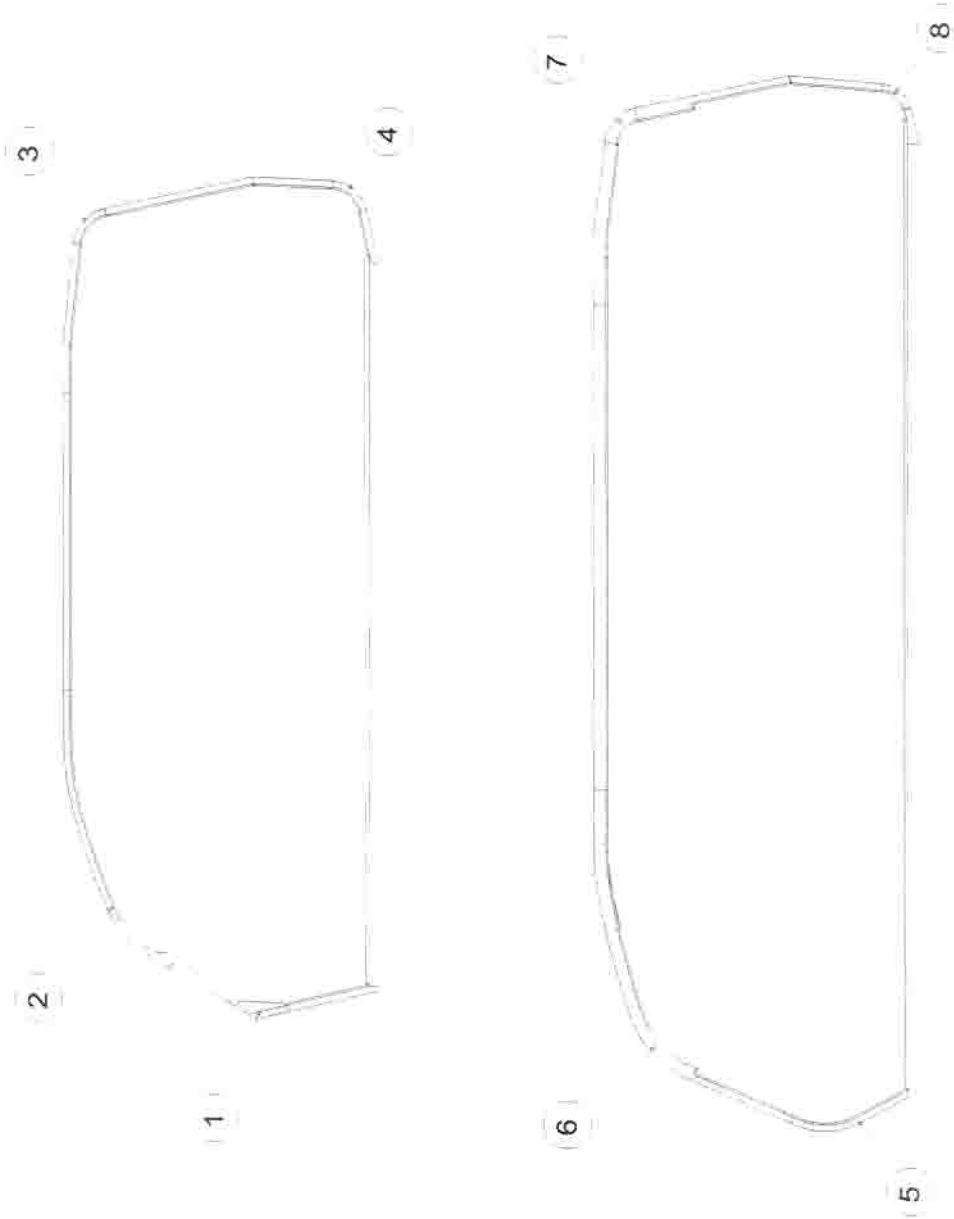
4

SOLIFER

Korjausmateriaalit
Rep.material
Rep.material

825

Korikaaret
H"rnbiHtge
Corner bend



SOLIFER

| | |
|--------------------|-------------|
| Korjausmateriaalit | Korikaaret |
| Rep.material 825 | Hörnåge |
| Rep.material | Corner bend |

X=vakio/ standard M=Menu-varusteita maasta riippuen/ Menu-utrustning beroende på land/ Menu-equipment due to country specification

99

| Kuva Pos. Fig. | Varaosan nro Def.nr. Part.nr. | Kuvaus Benämning Description | | | | | | | | | | | | | | | | | Huom. Anm. Obs. |
|----------------------|-------------------------------------|------------------------------------|---------------------------|----------------------------|---|---|---|--|--|--|--|--|--|--|--|--|--|--|-----------------------|
| 1 | 9400-3655 | Kulmakaari vasen | Hörnåge vänster | Corner bend left | x | x | x | | | | | | | | | | | | |
| 1 | 9400-3654 | Kulmakaari oikea | Hörnåge höger | Corner bend right | x | x | x | | | | | | | | | | | | |
| 2 | 9300-3480 | Kulmakaari vasen | Hörnåge vänster | Corner bend left | x | x | x | | | | | | | | | | | | |
| 2 | 9000-3481 | Kulmakaari oikea | Hörnåge höger | Corner bend right | x | x | x | | | | | | | | | | | | |
| 3 | 0048-5610 | Kulmakaari oikea ja vasen | Hörnåge höger och vänster | Corner bend right and left | x | x | x | | | | | | | | | | | | |
| 4 | 9400-3482 | Kulmakaari oikea ja vasen | Hörnåge höger och vänster | Corner bend right and left | x | x | x | | | | | | | | | | | | |
| 5 | 0038-5570 | Kulmakaari vasen | Hörnåge vänster | Corner bend left | | | | | | | | | | | | | | | x |
| 5 | 0038-5575 | Kulmakaari oikea | Hörnåge höger | Corner bend right | | | | | | | | | | | | | | | x |
| 6 | 0038-5580 | Kulmakaari vasen | Hörnåge vänster | Corner bend left | | | | | | | | | | | | | | | x |
| 6 | 0038-5585 | Kulmakaari oikea | Hörnåge höger | Corner bend right | | | | | | | | | | | | | | | x |
| 7 | 0048-5600 | Kulmakaari oikea ja vasen | Hörnåge höger och vänster | Corner bend right and left | | | | | | | | | | | | | | | x |
| 8 | 9000-6002 | Kulmakaari vasen | Hörnåge vänster | Corner bend left | | | | | | | | | | | | | | | x |
| 8 | 9400-6001 | Kulmakaari oikea | Hörnåge höger | Corner bend right | | | | | | | | | | | | | | | x |

Huom./ Anm./Obs.

SOLIFER

Korjausmateriaalit

Rep.material

Rep.material

830

Vanerit, lattiamatot, eristeet ja ruvit

Fäner, isolering och skruvar

Plywoods, insulatedes and screws

X=vakio/ standard

M=Menu-varusteita maasta riippuen/ Menu-utrustning beroende på land/ Menu-equipment due to country specification

99

| Kuva Pos. Fig. | Varaosan nro Det.nr. Part.nr. | Kuvaus Benämning Description | | | | | | | | | | | | | | | | Huom. Anm. Obs. |
|----------------------|-------------------------------------|---------------------------------------|--------------------------------------|---------------------------------|--|--|--|--|--|--|--|--|--|--|--|--|--|-----------------------|
| 1 | 9001-4291 | Kattovaneri bari 3x2170x1220 | Poppelfäner 3x2170x1220 tak | Plywood 3x2170x1220 ceiling | | | | | | | | | | | | | | |
| 2 | 9000-3286 | Selänänaneri bari 3x2005x1220 | Väggfäner bari 3x1920x1220 | Wall plywood bari 3x1920x1220 | | | | | | | | | | | | | | |
| 3 | 9000-3877 | Poppelivaneri wc-selä | Poppelfäner toa-vägg | Plywood toa. wall | | | | | | | | | | | | | | |
| 4 | 9001-4268 | Kalustevaneri 3x2135x1220 1-puoleinen | Möbelfäner (1) 3x2135x1220 | Furnit. plywood (1) 3x2135x1220 | | | | | | | | | | | | | | |
| 5 | 9001-4269 | Kalustevaneri 3x2135x1220 2-puoleinen | Möbelfäner (2) 3x2135x1220 | Furnit. plywood (2) 3x2135x1220 | | | | | | | | | | | | | | |
| 7 | 0056-1009 | Havuvaneri 9x2135x1220 | Fäner 9x2135x1220 | Plywood 9x2135x1220 | | | | | | | | | | | | | | |
| 8 | 0056-1027 | Havuvaneri 6,5x1220x2440 | Fäner 6,5x1220x2440 | Plywood 6,5x1220x2440 | | | | | | | | | | | | | | |
| 9 | 0056-1030 | Sekavaneri 12x1220x2440 | Fäner 12x1220x2440 | Plywood 12x1220x2440 | | | | | | | | | | | | | | |
| 11 | 9001-4270 | Kalustevaneri 12x2135x1220 | Möbelfäner 12x2135x1220 | Furnit. plywood 12x2135x1220 | | | | | | | | | | | | | | |
| 12 | 9001-8357 | Lattiamatto | Golvmatto | Floor carpet | | | | | | | | | | | | | | |
| 13 | 0063-1088 | Eriste 36 mm 1200 x 2100 | Isolering | Insulation | | | | | | | | | | | | | | |
| 14 | 2711-0200 | Eriste 36 mm 1200 x 2100 kok. urit | Isolering | Insulation | | | | | | | | | | | | | | |
| 15 | 0063-1057 | Eriste 74 mm 1205 x 2181 | Isolering | Insulation | | | | | | | | | | | | | | |
| 16 | 9001-4391 | Lastulevyruuvi, Torx-kanta 3,5x30 | Försänki Torx skruv/mässingspläterad | Torx Screw /galv. | | | | | | | | | | | | | | 1) |

Huom./ Anm./Obs. 1) Tehtälistä ruuvi/ lästistakruv/ screw for tent list

SOLIFER

Korjausmateriaalit

Rep.material

Rep.material

835

Limat, kitti ja maalit

Lim, kitt och färg

Glue, cement and color

X vakio/ standard

M-Menu-varustelu maasta riippuen/ Menu-utrustning beroende på land/ Menu-equipment due to country specification

99

| Kuva Pos. Fig. | Varaosan nro Det.nr. Part.nr. | Kuvaus Benämning Description | | | | | | | | | | | | | | | | | | Huom. Anm. Obs. |
|----------------------|-------------------------------------|------------------------------------|-------------------------------|---------------------------------|--|--|--|--|--|--|--|--|--|--|--|--|--|--|--|-----------------------|
| 1 | 2707-0115 | Laattaliima macroplast | Macroplast lim | Macroplast glue | | | | | | | | | | | | | | | | |
| 2 | 2707-0100 | Blanco-patruuna täyd. | Blanco-patron kompl. | Tube for uretan glue | | | | | | | | | | | | | | | | |
| 3 | 2707-0101 | Aralditt liima 1 l purkki | Aralditt lim 1 l bruk | Aralditt glue 1 l. | | | | | | | | | | | | | | | | |
| 4 | 2707-0102 | Kovetin 0,7 l purkki | Härdare 0,7 l bruk | Hardener | | | | | | | | | | | | | | | | |
| 5 | 2707-0103 | Jauhe | Pulver | Powder | | | | | | | | | | | | | | | | |
| 7 | 0060-5001 | Tiivistemassanauha 2x20 mm beige | Tättningsband 2x20 mm beige | Sealing band 2x20 beige | | | | | | | | | | | | | | | | |
| 8 | 0060-5002 | Tiivistemassanauha 2x20mm valk | Tättningsband 2x20 mm vit | Sealing band 2x20 white | | | | | | | | | | | | | | | | |
| 9 | 0060-5006 | Tiivistemassanauha 1,5x20 mm harm. | Tättningsband 1.5x20 mm grå | Sealing band 1,5x20 grey | | | | | | | | | | | | | | | | |
| 11 | 0060-5008 | Limakitti pl400 (säleiköt) | Limkitt pl400 till hörnstycke | Glue putty pl400 (corner piece) | | | | | | | | | | | | | | | | |
| 13 | 0494-0720 | Silikonkitti väritön | Silikonkitt utan färg | Silicone putty without colour | | | | | | | | | | | | | | | | |
| 14 | 0060-5003 | Tiivistemassa Bostik 1590 Harmaa | Karosskitt grå | Basket putty grey | | | | | | | | | | | | | | | | |
| 16 | 2707-0110 | Etukulman paikkari | Hörnstyckets repar.sats | Corner piece repair set | | | | | | | | | | | | | | | | |
| 17 | 2707-0105 | K.p.kotilon paikkosarja | Repar.sats for gasalkoffert | Repair set f.gas bottle box | | | | | | | | | | | | | | | | |
| 18 | 0093-0687 | Paisukenaauha 3x20 mm illbruck | Svällband 3x20 illbruck | Swelling band 3x20 illbruck | | | | | | | | | | | | | | | | |
| 19 | 0063-3021 | Paisukenaauha 2x10 mm illbruck | Svällband 2x10 illbruck | Swelling band 2x10 illbruck | | | | | | | | | | | | | | | | |

Huom./ Anm./ Obs.

